

СЕРТИФИКАТ  
ОБ УТВЕРЖДЕНИИ ТИПА СРЕДСТВ ИЗМЕРЕНИЙ

---



№ 13473 от 28 мая 2020 г.

Срок действия до 28 мая 2025 г.

Наименование типа средств измерений:

**Устройства сбора и передачи данных УСПД 164-01Б**

Производитель:

**ООО «Фанипольский завод измерительных приборов «Энергомера», г. Фаниполь, Дзержинский р-н, Минская обл., Республика Беларусь**

Документ на поверку:

**МРБ МП.2055-2010 «Система обеспечения единства измерений Республики Беларусь. Устройства сбора и передачи данных УСПД 164-01Б. Методика поверки»**

Интервал времени между государственными поверками: **24 месяца**

Тип средств измерений утвержден решением Научно-технической комиссии по метрологии Государственного комитета по стандартизации Республики Беларусь от 28.05.2020 № 05-20

Средства измерений данного типа средства измерений, производимые в период срока действия данного сертификата об утверждении типа средства измерений, или утвержденный тип единичного экземпляра средства измерений разрешаются к применению на территории Республики Беларусь в соответствии с прилагаемым описанием типа средства измерений (с 28.04.2023 действует в редакции с изменением № 1, утвержденным постановлением Государственного комитета по стандартизации Республики Беларусь от 28.04.2023 № 30).

Заместитель Председателя комитета



А.А.Бурак



ОПИСАНИЕ ТИПА СРЕДСТВ ИЗМЕРЕНИЙ  
(в редакции изменения № 1 от 28.04.2023 )  
приложение к сертификату об утверждении типа средств измерений  
от 28 июня 2020 г. № 13473

Наименование типа средств измерений и их обозначение:  
Устройства сбора и передачи данных УСПД 164-01Б

Назначение и область применения:

Устройства сбора и передачи данных УСПД 164-01Б (далее – УСПД) предназначены для измерения времени и синхронизации часов счетчиков электрической энергии в автоматизированных системах учета энергоресурсов (далее - АСКУЭ), учета потребления энергоресурсов от счетчиков электрической энергии и других приборов учета энергоресурсов и передачи информации по каналам связи различного вида на верхний уровень в энерго- и ресурсоснабжающие организации.

Область применения – коммунально-бытовой сектор энергосистемы, промышленность.

Описание:

УСПД применяются для удаленного опроса счетчиков электроэнергии, считывания и хранения показаний счетчиков электроэнергии с привязкой к текущему местному времени соответствующего часового пояса, скорректированному с учетом летнего или зимнего времени, и передачей измеренных значений в АСКУЭ.

УСПД могут считывать, хранить и передавать на верхний уровень в энерго- и ресурсоснабжающие организации текущие показания со счетчиков воды и тепла, имеющие беспроводной интерфейс (радио/PLC).

В состав УСПД входит: вычислительный модуль, источник питания, преобразователи интерфейсов, модули коммуникации, клеммная колодка.

Принцип действия УСПД заключается в получении данных от счетчиков по цифровым интерфейсам, обработке, хранении и передаче информации в цифровом виде на верхний уровень АСКУЭ.

УСПД имеют 2 исполнения в зависимости от наличия каналов сбора и передачи данных и конструктивного исполнения:

УСПД 164-01Б-1 – с четырьмя каналами сбора данных (RS-485) и каналами передачи данных (USB, GSM\GPRS, Ethernet);

УСПД 164-01Б-3 – с двумя каналами сбора данных (RS-485) и каналами передачи данных (USB, GSM\GPRS, WiFi, Ethernet).

УСПД обеспечивают связь со счетчиками по интерфейсам RS-485, радио и PLC (через преобразователи интерфейсов); передачу, запись, чтение данных, хранящихся в УСПД, на верхний уровень АСКУЭ по GSM-каналу, Ethernet-каналу, WiFi-каналу и по интерфейсу USB.

Дата производства УСПД указана в формуляре.

Встроенное программное обеспечение обеспечивает функционирование УСПД и не является метрологически значимым.

Фотографии общего вида средств измерений представлена в приложении 1.

Схема (рисунок) с указанием места для нанесения знака поверки средств измерений представлена в приложении 2.



Схема пломбировки от несанкционированного доступа представлена в приложении 3.

Обязательные метрологические требования: представлены в таблице 1.

Таблица 1

Наименование	Значение
Пределы суточного хода встроенных часов в нормальных условиях, с	$\pm 3,0$

Основные технические характеристики и метрологические характеристики, не относящиеся к обязательным метрологическим требованиям: представлены в таблице 2.

Таблица 2

Наименование	Значение	
	УСПД 164-01Б-1	УСПД 164-01Б-3
Количество каналов связи с верхним уровнем АСКУЭ:		
GSM/GPRS	1	2
Ethernet	1	1
WiFi	-	1
USB	1	1
Количество приборов учета энергоресурсов, подключаемых к УСПД суммарно	2048	1024
Количество каналов связи RS-485	4	2
Количество приборов учета энергоресурсов, подключаемых к УСПД по цифровым интерфейсам RS-485, к каждому каналу, не менее	160	
Количество входных каналов сигнализации	2	-
Количество выходных каналов управления внешними устройствами	1	-
Периоды автоматического опроса приборов учета энергоресурсов	15; 30; 60 мин; 1; 2; 4; 8 ч; 1 сут; 1 мес	
Время установления рабочего режима, мин, не более	3	5
Диапазон напряжений питания переменного тока номинальной частотой 50 Гц, В	от 120,0 до 264,5	
Активная мощность (полная), потребляемая УСПД при номинальном значении напряжения, частоте и нормальной температуре, Вт (В·А), не более	6 (10)	10 (25)
Габаритные размеры корпуса (длина × ширина × глубина), мм, не более	110×89×73	241×176×77
Масса, кг, не более	0,8	1,5
Диапазон температуры окружающего воздуха, соответствующий нормальным условиям применения, °С	от 15 до 25	

Продолжение таблицы 2

Наименование	Значение	
	УСПД 164-01Б-1	УСПД 164-01Б-3
Условия эксплуатации: диапазон температуры окружающего воздуха, °С относительная влажность при температуре 30 °С, %, не более	от минус 30 до 50  95	
Пределы изменения суточного хода часов при отклонении температуры окружающего воздуха на 1 °С от (20 ± 5) °С в условиях эксплуатации, с/сут	±0,2	
Степень защиты, обеспечиваемая оболочками по ГОСТ 14254-2015	IP 50	
Средняя наработка до отказа, ч, не менее	50000	
Средний срок службы, лет, не менее	5	

Комплектность: представлена в таблице 3.

Таблица 3

Наименование	Количество
Устройство сбора и передачи данных УСПД 164-01Б	1
Руководство по эксплуатации ЦЛФИ.411734.003 РЭ	-*
Формуляр ЦЛФИ.411734.003 ФО	1
Методика поверки МРБ МП.2055- 2010	-*
Упаковка	1
* Количество определяется договором на поставку	

Место нанесения знака утверждения типа средств измерений: знак утверждения типа средств измерений наносится на титульный лист руководства по эксплуатации, формуляра и на переднюю панель УСПД.

Поверка осуществляется по МРБ МП.2055-2010 «Система обеспечения единства измерений Республики Беларусь. Устройства сбора и передачи данных УСПД 164-01Б. Методика поверки» в редакции с изменением № 5.

Сведения о методиках (методах) измерений: отсутствуют.

Технические нормативные правовые акты и технические документы, устанавливающие:

требования к типу средств измерений:

ТУ ВУ 690329298.003-2010 «Устройства сбора и передачи данных УСПД 164-01Б. Технические условия»;

технический регламент Таможенного союза «Электромагнитная совместимость технических средств» (ТР ТС 020/2011);

технический регламент Таможенного союза «О безопасности низковольтного оборудования» (ТР ТС 004/2011);

технический регламент Республики Беларусь «Средства электросвязи. Безопасность» (ТР 2018/024/ВУ);



методику поверки:

МРБ МП.2055-2010 «Система обеспечения единства измерений Республики Беларусь. Устройства сбора и передачи данных УСПД 164-01Б. Методика поверки» в редакции с изменением № 5.

Перечень средств поверки: представлен в таблице 4.

Таблица 4

Наименование и тип средств поверки
Термогигрометр UNITESS THB 1
Универсальная пробойная установка УПУ-10
Частотомер электронно-счетный ЧЗ-84
Примечание – Допускается применять другие средства поверки, обеспечивающие определение метрологических характеристик с требуемой точностью.

Идентификация программного обеспечения: отсутствует.

Заключение о соответствии утвержденного типа средств измерений требованиям технических нормативных правовых актов и/или технической документации производителя: устройства сбора и передачи данных УСПД 164-01Б соответствуют требованиям технических условий ТУ ВУ 690329298.003-2010, ТР ТС 020/2011, ТР ТС 004/2011, ТР 2018/024/ВУ.

Производитель средств измерений

ООО «Фанипольский завод измерительных приборов «Энергомера»  
Республика Беларусь, 222750, Минская область, Дзержинский район,  
г. Фаниполь, ул. Комсомольская, д. 30

Телефон: +375 17 211-01-42

факс: +375 17 211-01-42

e-mail: [FZIP@energomera.by](mailto:FZIP@energomera.by)

Уполномоченное юридическое лицо, проводившее испытания средств измерений/метрологическую экспертизу единичного экземпляра средств измерений  
Республиканское унитарное предприятие «Белорусский государственный институт метрологии» (БелГИМ)

Республика Беларусь, 220053, г. Минск, Старовиленский тракт, 93

Телефон: +375 17 374-55-01

факс: +375 17 244-99-38

e-mail: info@belgim.by

- Приложения:
1. Фотографии общего вида средств измерений на 1 листе.
  2. Схема (рисунок) с указанием места для нанесения знака поверки средств измерений на 1 листе.
  3. Схема пломбировки от несанкционированного доступа на 1 листе.

Директор БелГИМ

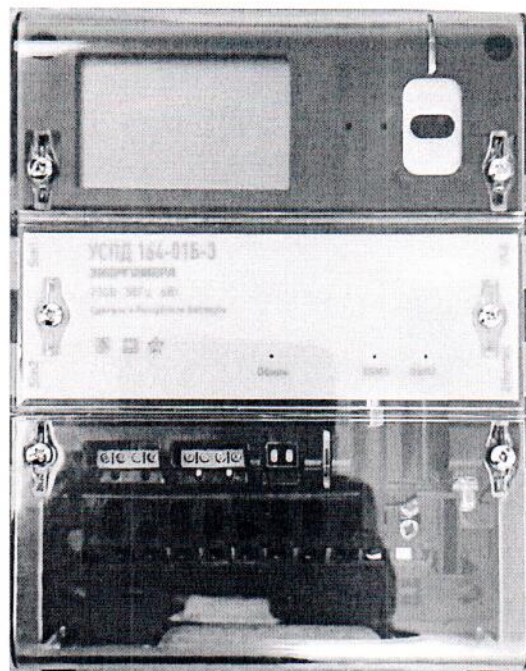
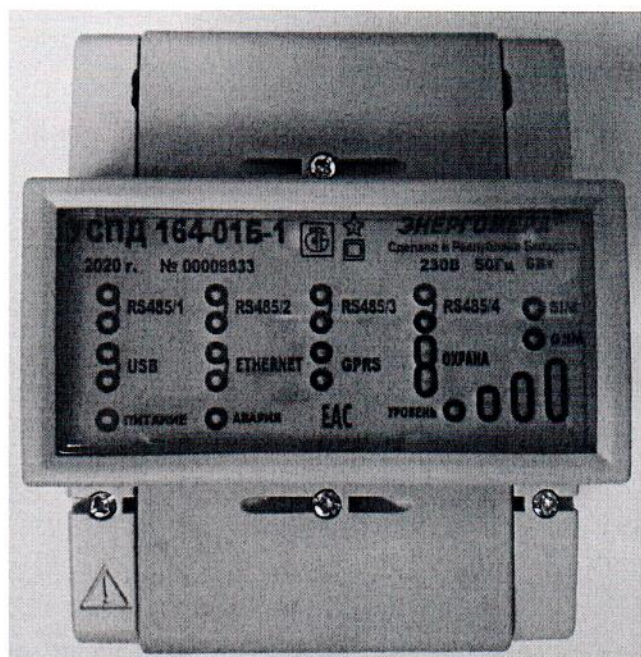


А.В. Казачок

# Приложение 1

(обязательное)

Фотография общего вида средств измерений



а) исполнение УСПД 164-01Б-1

б) исполнение УСПД 164-01Б-3

Рисунок 1.1 – Фотография общего вида устройства сбора и передачи данных  
УСПД 164-01Б

(изображение носит иллюстративный характер)



Приложение 2  
(обязательное)

Схема (рисунок) с указанием места для нанесения знака поверки средств измерений

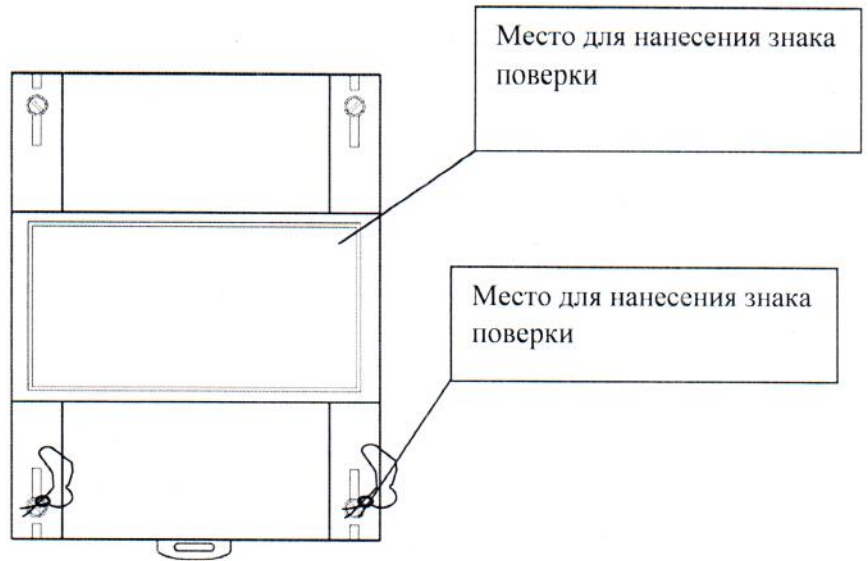


Рисунок 2.1 – Схема (рисунок) с указанием места для нанесения знака поверки  
УСПД 164-01Б-1

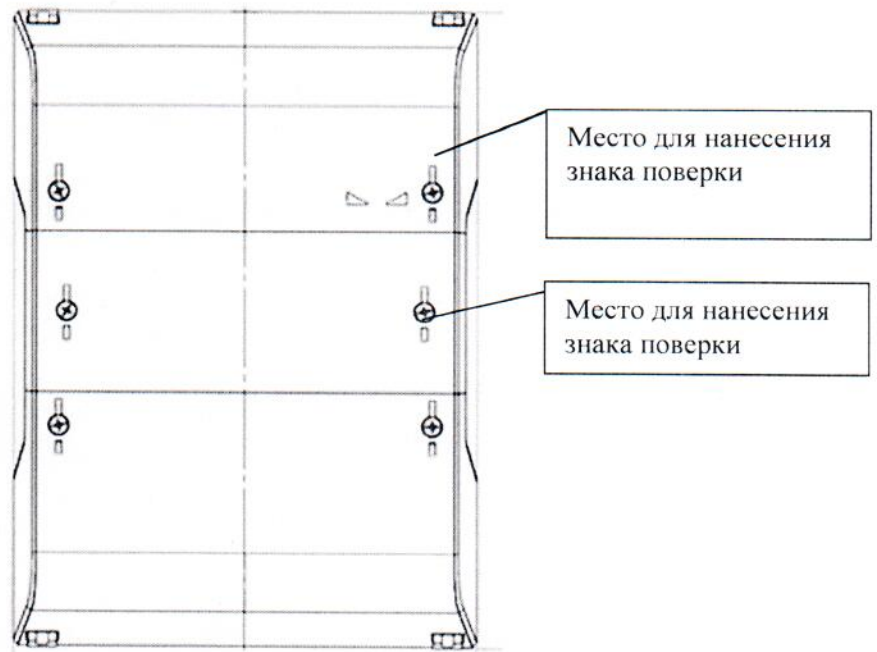


Рисунок 2.2 – Схема (рисунок) с указанием места для нанесения знака поверки  
УСПД 164-01Б-3



Приложение 3  
(обязательное)

Схема пломбировки от несанкционированного доступа

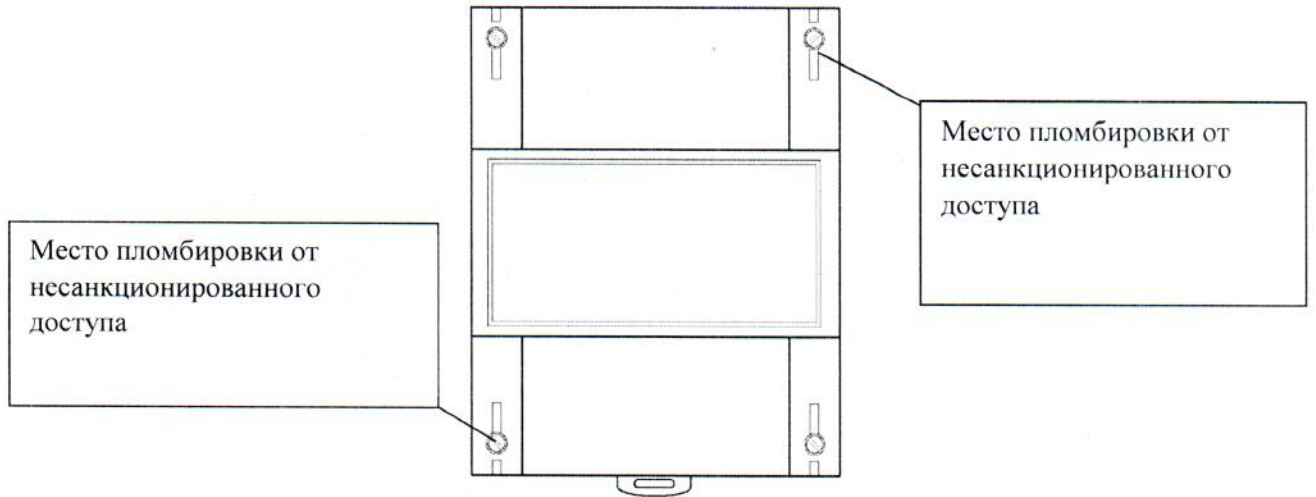


Рисунок 3.1 – Схема пломбировки от несанкционированного доступа  
УСПД 164-01Б-1

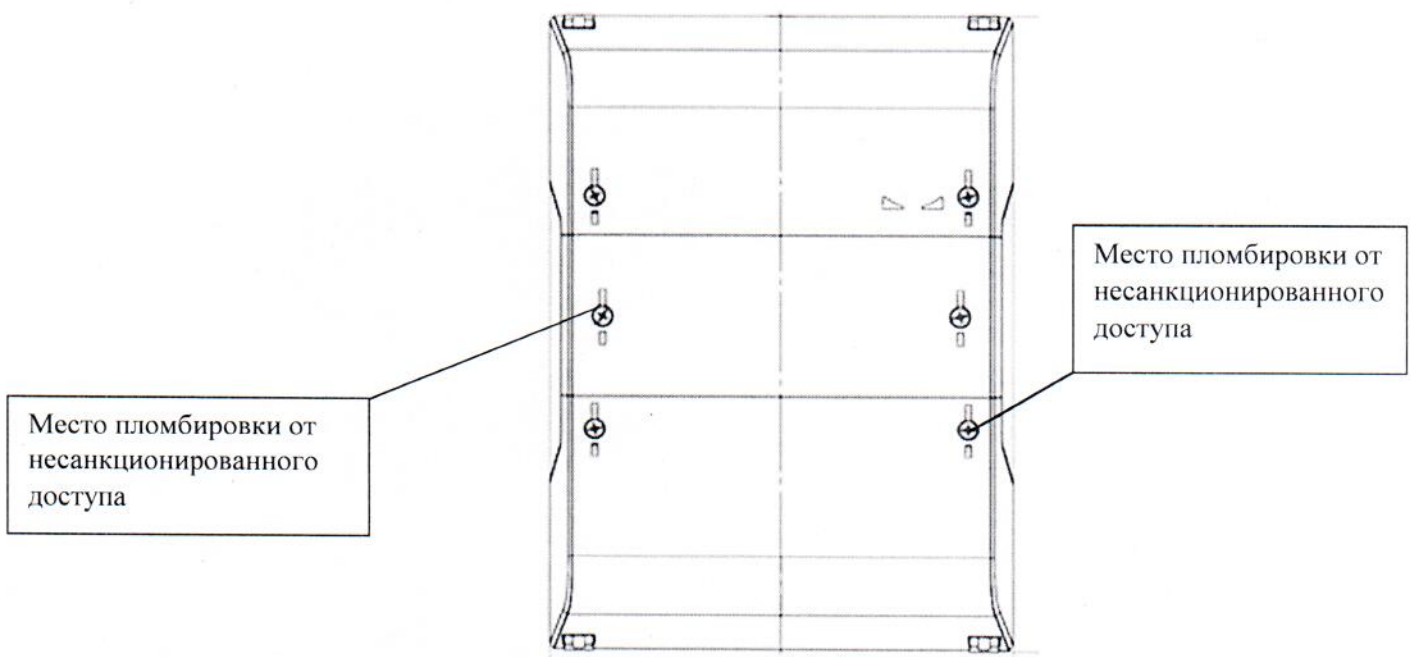


Рисунок 3.1 – Схема пломбировки от несанкционированного доступа  
УСПД 164-01Б-3