

СЕРТИФИКАТ
ОБ УТВЕРЖДЕНИИ ТИПА СРЕДСТВ ИЗМЕРЕНИЙ



№ 16116 от 28 февраля 2023 г.

Срок действия до 25 февраля 2027 г.

Наименование типа средств измерений:

Угольники поверочные 90°

Производитель:

АО «РИК», г. Ставрополь, Российская Федерация

Документ на поверку:

первичную государственную поверку проводить по ОЦСМ 161196-2021 МП «Государственная система обеспечения единства измерений. Угольники поверочные 90°. Методика поверки»;

последующую государственную поверку проводить по МИ 1799-87 «Методические указания. Угольники поверочные 90°. Методика поверки»

Интервал времени между государственными поверками: **12 месяцев**

Тип средств измерений утвержден постановлением Государственного комитета по стандартизации Республики Беларусь от 28.02.2023 № 15

Средства измерений данного типа средства измерений, производимые в период срока действия данного сертификата об утверждении типа средства измерений, или утвержденный тип единичного экземпляра средства измерений разрешаются к применению на территории Республики Беларусь в соответствии с прилагаемым описанием типа средства измерений.

Заместитель Председателя комитета



А.А.Бурак

Месам

ОПИСАНИЕ ТИПА СРЕДСТВА ИЗМЕРЕНИЙ

приложение к сертификату об утверждении типа средств измерений

от 28 февраля 2023 г. № 16116

Наименование типа средств измерений и их обозначение: угольники поверочные 90°

Назначение и область применения: в соответствии с разделом «Назначение средства измерений» Приложения.

Описание: в соответствии с разделом «Описание средства измерений» Приложения.

Обязательные метрологические требования: в соответствии с таблицами 1 – 3 Приложения.

Основные технические характеристики и метрологические характеристики, не относящиеся к обязательным метрологическим требованиям: в соответствии с таблицами 4 – 6 Приложения.

Комплектность: в соответствии с таблицей 7 Приложения.

Место нанесения знака утверждения типа средств измерений: на средстве измерений и/или на эксплуатационных документах.

Первичная государственная поверка осуществляется по документу ОЦСМ 161196-2021 МП «ГСИ. Угольники поверочные 90°. Методика поверки», утвержденному в 2021 г., последующая государственная поверка осуществляется по МИ 1799-87 «Методические указания. Угольники поверочные 90°. Методика поверки».

Сведения о методиках (методах) измерений: в соответствии с разделом «Сведения о методиках (методах) измерений» Приложения.

Технические нормативные правовые акты и технические документы, устанавливающие:
требования к типу средств измерений: в соответствии с разделом «Нормативные документы, устанавливающие требования к типу средств измерений» Приложения.

Программное обеспечение: отсутствует.

Производитель средств измерений: в соответствии с разделом «Изготовитель» Приложения.

Уполномоченное юридическое лицо, проводившее испытания средств измерений: в соответствии с разделом «Испытательный центр» Приложения.

Фотографии общего вида средств измерений носят иллюстративный характер и представлены на рисунках 1 – 3 Приложения.

Место нанесения знака поверки: на свидетельство о поверке.

Схема пломбировки от несанкционированного доступа: отсутствует.

Приложение: описание типа средств измерений, регистрационный номер:
№ 84707-22, на 6 листах.

Заместитель директора
по оценке соответствия



А.Д.Шевцова-Ронина

ОПИСАНИЕ ТИПА СРЕДСТВА ИЗМЕРЕНИЙ

Угольники поверочные 90°

Назначение средства измерений

Угольники поверочные 90° (далее по тексту – угольники) предназначены для измерений плоских прямых углов контактным методом.

Описание средства измерений

Принцип действия угольников основан на сравнении просвета между измерительными поверхностями угольника и контролируемым взаимно-перпендикулярным расположением плоскостей деталей или каких-либо поверхностей с «образцом просвета», составленного из концевых мер длины, притертых к плоской стеклянной пластине.

Угольники представляют собой стальные изделия с термической и механической обработкой.

Угольники выпускаются в следующих модификациях:

- УП – угольники слесарные плоские;
- УШ – угольники слесарные с широким основанием.

Каждая модификация угольников имеет ряд исполнений, которые отличаются друг от друга размерами и классами точности (см. таблицу 1).

Общий вид угольников, обозначение основных размеров и поверхностей представлены на рисунках 1-3.

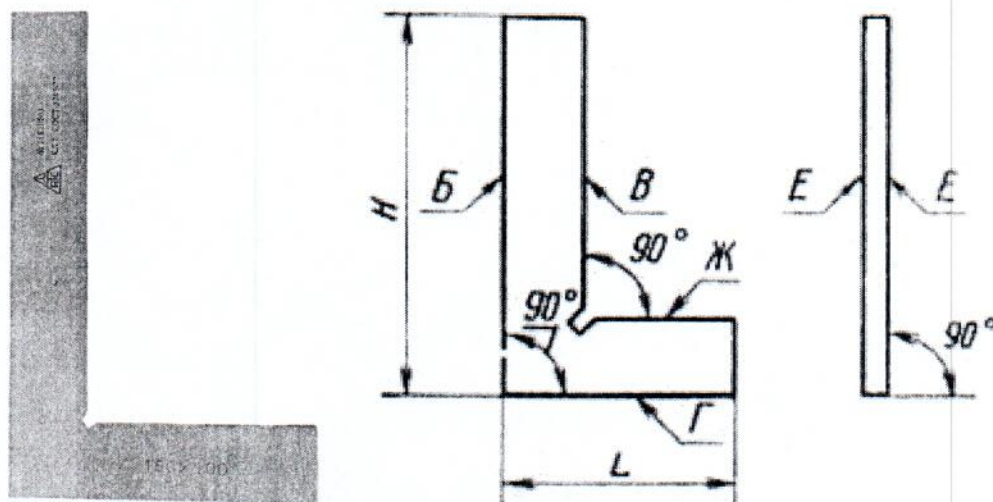


Рисунок 1 – Общий вид угольников УП,
обозначение основных размеров и поверхностей

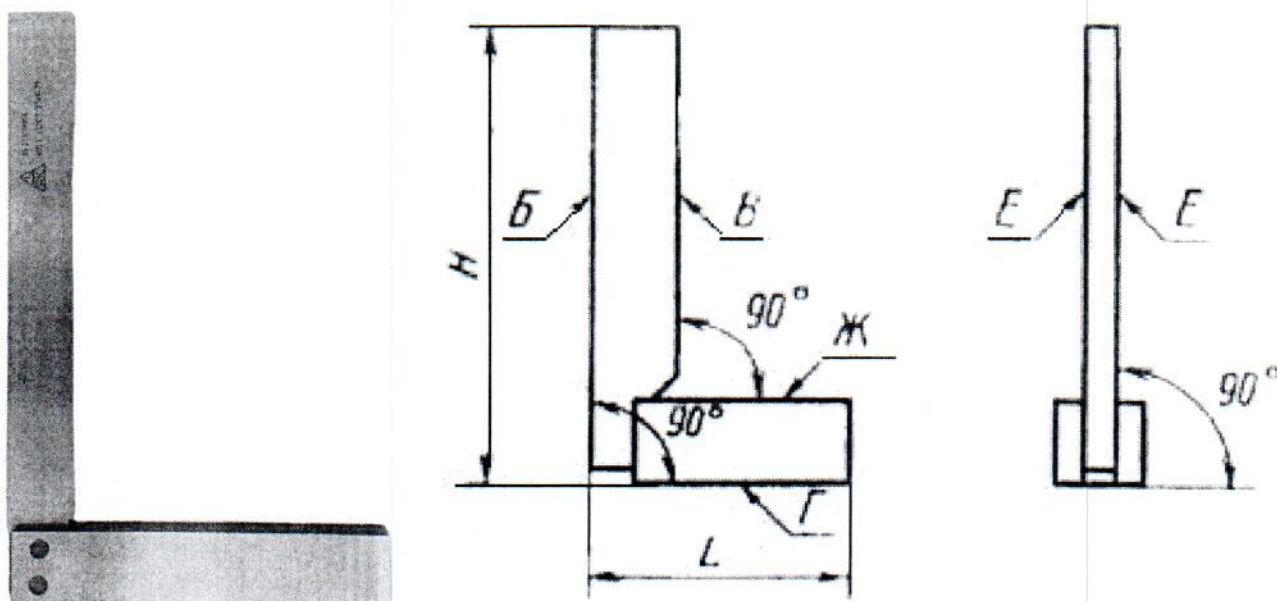


Рисунок 2 – Общий вид угольников УШ (исполнение 1),
обозначение основных размеров и поверхностей

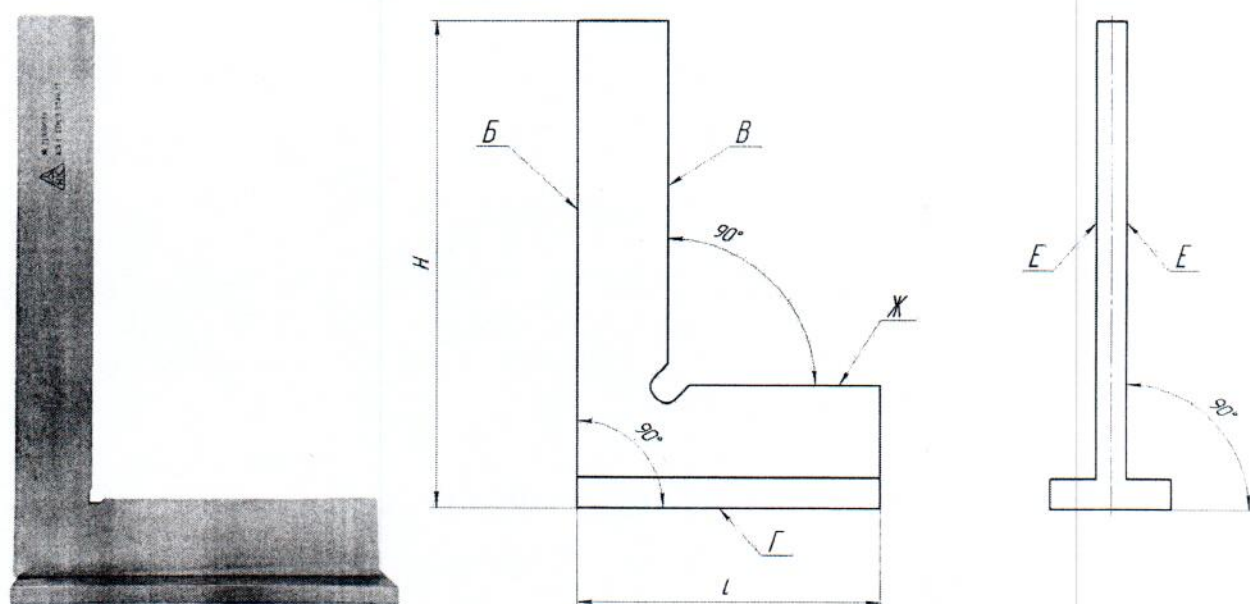


Рисунок 3 – Общий вид угольников УШ (исполнение 2),
обозначение основных размеров и поверхностей

Пломбирование угольников не предусмотрено.

Заводские номера, обеспечивающие идентификацию каждого экземпляра средств измерений, наносятся на угольники лазерной гравировкой и в паспорт типографским способом.

Нанесение знака поверки на угольники не предусмотрено.

Программное обеспечение
отсутствует.

Метрологические и технические характеристики

Таблица 1 – Основные размеры, классы точности и допуски перпендикулярности измерительных поверхностей *Б* и *В* к опорным поверхностям *Г* и *Ж* на длине *H*

Модификация	<i>H</i> , мм	<i>L</i> , мм	Допуск перпендикулярности измерительных поверхностей <i>Б</i> и <i>В</i> к опорным поверхностям <i>Г</i> и <i>Ж</i> на длине <i>H</i> , мкм		
			класс точности		
			0	1	2
УП	60	40	—	5,0	13,0
	100	60	—	6,0	15,0
	160	100	—	7,0	18,0
	250	160	—	9,0	22,0
	400	250	—	12,0	30,0
УШ	60	40	2,5	5,0	13,0
	100	60	3,0	6,0	15,0
	160	100	3,5	7,0	18,0
	250	160	4,5	9,0	22,0
	400	250	6,0	12,0	30,0
	630	400	8,0	16,0	40,0
	1000	630	—	20,0	40,0

Таблица 2 – Допуски плоскостности измерительных поверхностей *Б* и *В*, допуски плоскостности и параллельности опорных поверхностей *Г* и *Ж* на длине *H*, допуски перпендикулярности боковых поверхностей *Е* к опорной поверхности *Г*

<i>H</i> , мм	Допуск, мкм											
	плоскостности измерительных поверхностей <i>Б</i> и <i>В</i>			плоскостности опорных поверхностей <i>Г</i> и <i>Ж</i>			параллельности опорных поверхностей <i>Г</i> и <i>Ж</i>			перпендикулярности боковых поверхностей <i>Е</i> к опорной поверхности <i>Г</i>		
	класс точности											
	0	1	2	0	1	2	0	1	2	0	1	2
60	1,0	2,0	4,0	1,5	2,5	5,0	2,5	5,0	10,0	40	40	125
100	1,0	2,0	4,0	1,5	2,5	5,0	3,0	6,0	12,0	50	50	160
160	1,5	3,0	6,0	2,0	4,0	8,0	3,5	7,0	14,0	60	60	200
250	1,5	3,0	6,0	2,0	4,0	8,0	4,5	9,0	18,0	80	80	250
400	2,5	5,0	10,0	3,0	6,0	12,0	6,0	12,0	25,0	100	100	320
630	3,0	6,0	12,0	4,0	8,0	16,0	8,0	16,0	30,0	125	125	400
1000	—	10,0	20,0	—	12,0	24,0	—	24,0	40,0	—	160	500

Таблица 3 – Параметр шероховатости измерительных, опорных, боковых, торцевых поверхностей, скосов и фасок

Модификация	H, мм	Параметр шероховатости поверхностей Ra на базовой длине 0,25 мм, мкм, не более						Параметр шероховатости поверхностей Ra на базовой длине 0,8 мм, мкм, не более
		измерительных B и B			опорных Г и Ж			боковых, торцевых, скосов, фасок
		класс точности						
		0	1	2	0	1	2	
УП	60	—	0,08	0,16	—	0,16	0,32	0,63
	100	—	0,08	0,16	—	0,16	0,32	0,63
	160	—	0,08	0,16	—	0,16	0,32	0,63
	250	—	0,08	0,16	—	0,16	0,32	0,63
	400	—	0,08	0,16	—	0,16	0,32	0,63
УШ	60	0,08	0,08	0,16	0,32	0,32	0,63	1,25
	100	0,08	0,08	0,16	0,32	0,32	0,63	1,25
	160	0,08	0,08	0,16	0,32	0,32	0,63	1,25
	250	0,08	0,08	0,16	0,32	0,32	0,63	1,25
	400	0,08	0,08	0,16	0,32	0,32	0,63	1,25
	630	0,16	0,16	0,32	0,63	0,63	0,63	1,25
	1000	—	0,16	0,32	—	0,63	0,63	1,25

Примечание – На опорных поверхностях угольников УШ 1 класса точности размером свыше 400 мм и угольников УШ 2 класса точности базовая длина устанавливается 0,8 мм.

Таблица 4 – Допускаемые статические нагрузки на соединение линейки угольников УШ

H, мм	Нагрузка, кгс (Н), не более
60	20 (196)
100	20 (196)
160	20 (196)
250	30 (294)
400	30 (294)
630	30 (294)
1000	40 (392)

Таблица 5 – Габаритные размеры и масса

Модификация	H, мм	Габаритные размеры, мм, не более			Масса, кг, не более
		высота	длина	ширина	
УП	60	60	40	6	0,10
	100	100	60	6	0,20
	160	160	100	6	0,40
	250	250	160	8	1,10
	400	400	250	10	1,60

Продолжение таблицы 5

Модификация	H, мм	Габаритные размеры, мм, не более			Масса, кг, не более
		высота	длина	ширина	
УШ	60	60	40	20	0,18
	100	100	60	22	0,25
	160	160	100	28	0,65
	250	250	160	36	1,15
	400	400	250	38	3,00
	630	630	400	42	6,30
	1000	1000	630	45	12,50

Таблица 6 – Условия эксплуатации и средний срок службы

Наименование характеристики	Значение
Условия эксплуатации: - температура окружающего воздуха, °С - изменение температуры, °С/ч	от +16,5 до +23,5 0,5
Средний срок службы, лет	5

Знак утверждения типа

наносится на титульный лист паспорта типографским способом.

Комплектность средства измерений

Таблица 7 – Комплектность средства измерений

Наименование	Обозначение	Количество
Угольники поверочные 90°	—	1 шт.
Футляр	—	1 шт.
Паспорт	УП.01.001 ПС	1 экз.

Сведения о методиках (методах) измерений

приведены в разделе 7 паспорта.

Нормативные документы, устанавливающие требования к угольникам поверочным 90°

ГОСТ 3749-77 Угольники поверочные 90°. Технические условия

Изготовитель

Акционерное общество «Русская Инструментальная Компания» (АО «РИК»)

ИНН 2634059946

Адрес: 355000, г. Ставрополь, ул. Объездная, д. 27

Телефон (факс): (8652) 95-09-01, 58-31-22, 58-31-23

Сайт: <https://rik-instrument.ru>

E-mail: rik-info@yandex.ru

Испытательный центр

Федеральное бюджетное учреждение «Государственный региональный центр стандартизации, метрологии и испытаний в Омской области» (ФБУ «Омский ЦСМ»)

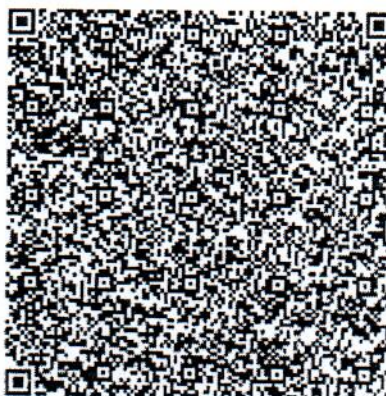
Адрес: 644116, г. Омск, ул. 24 Северная, д. 117-А

Телефон (факс): (3812) 68-07-99; 68-04-07

Web-сайт: <http://csm.omsk.ru>

E-mail: info@ocsm.omsk.ru

Уникальный номер записи об аккредитации в реестре аккредитованных лиц RA.RU.311670



Подлинник электронного документа, подписанного ЭП,
хранится в системе электронного документооборота
Федеральное агентство по техническому регулированию и
метрологии.

СВЕДЕНИЯ О СЕРТИФИКАТЕ ЭП

Сертификат: 02A929850008AEF7814A836FF70B046437
Кому выдан: Шалаев Антон Павлович
Действителен: с 27.12.2021 до 27.12.2022

