

СЕРТИФИКАТ
ОБ УТВЕРЖДЕНИИ ТИПА СРЕДСТВ ИЗМЕРЕНИЙ



№ 16041 от 14 февраля 2023 г.

Срок действия до 14 февраля 2028 г.

Наименование типа средств измерений:

Профилометры поверхности катания колесной пары ИКП М

Производитель:

ООО «РИФТЭК», г. Минск, Республика Беларусь

Документ на поверку:

МРБ МП.3434-2022 «Система обеспечения единства измерений Республики Беларусь. Профилометры поверхности катания колесной пары ИКП М. Методика поверки»

Интервал времени между государственными поверками: **12 месяцев**

Тип средств измерений утвержден постановлением Государственного комитета по стандартизации Республики Беларусь от 14.02.2023 № 10

Средства измерений данного типа средства измерений, производимые в период срока действия данного сертификата об утверждении типа средства измерений, или утвержденный тип единичного экземпляра средства измерений разрешаются к применению на территории Республики Беларусь в соответствии с прилагаемым описанием типа средства измерений.

Заместитель Председателя комитета



А.А.Бурак

ОПИСАНИЕ ТИПА СРЕДСТВ ИЗМЕРЕНИЙ
приложение к сертификату об утверждении типа средств измерений
от 14 февраля 2023 г. № 16041

Наименование типа средств измерений и их обозначение:
Профилометры поверхности катания колесной пары ИКП М

Назначение и область применения:

Профилометры поверхности катания колесной пары ИКП М (далее – профилометры) предназначены для измерения следующих геометрических параметров колесной пары железнодорожного подвижного состава: высоты гребня (проката), толщины гребня, крутизны гребня, а также для снятия и анализа полного профиля поверхности катания колеса, поддержки электронной базы данных по износу колесных пар и проведения допускового контроля и разбраковки при техническом осмотре, освидетельствовании, ремонте и формировании колесных пар железнодорожного подвижного состава. Область применения – предприятия и организации, осуществляющие изготовление, эксплуатацию, обслуживание и ремонт подвижного состава, имеющего колесные пары железнодорожного подвижного состава.

Описание:

Принцип действия профилометра основан на бесконтактном сканировании поверхности катания колесной пары и записи профилограммы. Геометрические параметры гребня рассчитываются автоматически по снятому профилю. Измерения производят непосредственно на подвижном составе без выкатки колесных пар.

Профилометр состоит из лазерного сканирующего модуля, настроечной меры, зарядного устройства, модуля Bluetooth и кабеля для передачи данных. В качестве устройства индикации используется карманный персональный компьютер (далее – КПК).

Результаты измерений (геометрические размеры и профиль поверхности) отображаются на дисплее КПК, могут быть сохранены в памяти КПК и переданы в базу данных персонального компьютера. Одновременно сохраняются дополнительные данные: номер оператора, идентификатор стороны (левое или правое колесо), номер оси, номер локомотива (вагона), номер колесной пары и т.д.

Между лазерным сканирующим модулем и КПК обеспечивается беспроводная связь посредством Bluetooth. Профилометр имеет интерфейс для подключения к ПЭВМ для передачи данных.

Профилометр обеспечивает регистрацию и хранение в памяти КПК не менее 100 000 результатов измерений.

Фотографии общего вида средств измерений представлены в приложении 1.

Схема (рисунок) с указанием места для нанесения знака поверки средств измерений представлена в приложении 2.

Обязательные метрологические требования: представлены в таблице 1.

Таблица 1 – Обязательные метрологические требования

Наименование	Значение
Диапазон измерений высоты и длины, мм	от 0 до 40
Пределы допускаемой абсолютной погрешности при измерениях высоты и длины, мм	±0,03
Размах показаний при измерениях высоты и длины, мм, не более	0,03

Основные технические характеристики и метрологические характеристики, не относящиеся к обязательным метрологическим требованиям: представлены в таблице 2.

Таблица 2 – Основные технические и метрологические характеристики, не относящиеся к обязательным метрологическим требованиям

Наименование	Значение
Условия эксплуатации: диапазон температуры окружающей среды, °С относительная влажность воздуха при температуре 25°С, %, не более	от 10 до 25 80
Условия транспортирования: диапазон температуры окружающей среды, °С относительная влажность воздуха при температуре 25°С, %, не более	от минус 50 до плюс 50 98
Степень защиты, обеспечиваемой оболочкой профилометра по ГОСТ 14254-2015	IP42
Номинальное напряжение питания, В	3,7
Габаритные размеры, мм, не более: лазерный модуль КПК	230×170×90 120×100×30
Масса, кг, не более: лазерный модуль КПК	2,70 0,35

Комплектность: представлена в таблице 3.

Таблица 3 - Комплектность

Наименование	Количество
Профилметр поверхности катания колесной пары ИКП М в составе:	
устройство индикации КПК (РФ303М)	1
лазерный сканирующий модуль (РФ505)	1
зарядное устройство (РФ505.40)	2
кабель для передачи данных (РФ505.42)	1
Bluetooth-модуль (РФ505.43)	1
настроечная мера (РФ505.11)	1
Футляр (РФ505.30)	1
ПО поддержки базы данных CD-диск (ИКР5_DB)	1
Руководство по эксплуатации (РФ505РЭ)	1
ПО для настройки профилометра (RF505Calibr)*	1
Методика поверки МРБ МП. 3434-2022*	1
*Поставляется по отдельному заказу	

Место нанесения знака утверждения типа средств измерений: знак утверждения типа средств измерений наносится на корпус профилометра и на титульный лист руководства по эксплуатации.

Поверка осуществляется по МРБ МП. 3434-2022 «Система обеспечения единства измерений Республики Беларусь. Профилметры поверхности катания колесной пары ИКП М. Методика поверки».

Сведения о методиках (методах) измерений: отсутствуют.

Технические нормативные правовые акты и технические документы, устанавливающие:

требования к типу средств измерений:

ТУ ВУ 100051163.001-2022 «Профилометр поверхности катания колесной пары ИКП М. Технические условия»;

технический регламент Таможенного союза «Электромагнитная совместимость технических средств» (ТР ТС 020/2011);

технический регламент Республики Беларусь «Средства электросвязи. Безопасность» ТР 2018/024/ВУ.

методику поверки:

МРБ МП. 3434-2022 «Система обеспечения единства измерений Республики Беларусь. Профилометры поверхности катания колесной пары ИКП М. Методика поверки».

Перечень средств поверки: представлен в таблице 4.

Таблица 4 – Перечень средств поверки

Наименование и тип средств поверки
Меры концевые плоскопараллельные, набор № 3 по ГОСТ 9038-90, длина мер от 0,5 до 100 мм, класс точности 3
Угольник специальный для крепления профилометра
Настроечная мера (РФ505.11)
Термогигрометр UNITESS THB1
Примечание – Допускается применение других средства поверки, обеспечивающих определение метрологических характеристик поверяемых средств измерений с требуемой точностью.

Идентификация программного обеспечения: представлена в таблице 5.

Таблица 5 – Идентификация программного обеспечения

Идентификационное наименование ПО	Номер версии ПО (идентификационный номер)
RF505	v3.10.1.3

Заключение о соответствии утвержденного типа средств измерений требованиям технических нормативных правовых актов и/или технической документации производителя: профилометры поверхности катания колесной пары ИКП М соответствуют требованиям ТУ ВУ 100051163.001-2022, ТР ТС 020/2011, ТР 2018/024/ВУ.

Производитель средств измерений

ООО «РИФТЭК»

Республика Беларусь, 220141, г. Минск, Логойский тракт, 22,

Телефон: +375 17 357-36-57,

e-mail: info@riftek.com.

Уполномоченное юридическое лицо, проводившее испытания средств измерений/метрологическую экспертизу единичного экземпляра средств измерений
Республиканское унитарное предприятие «Белорусский государственный институт метрологии» (БелГИМ)

Республика Беларусь, 220053, г. Минск, Старовиленский тракт, 93

Телефон: +375 17 374-55-01

факс: +375 17 244-99-38

e-mail: info@belgim.by

Приложения: 1. Фотографии общего вида средств измерений на 1 листе.
2. Схема (рисунок) с указанием места для нанесения знака поверки средств измерений на 1 листе.

Директор БелГИМ



А.В. Казачок

Приложение 1
(обязательное)
Фотографии общего вида средств измерений

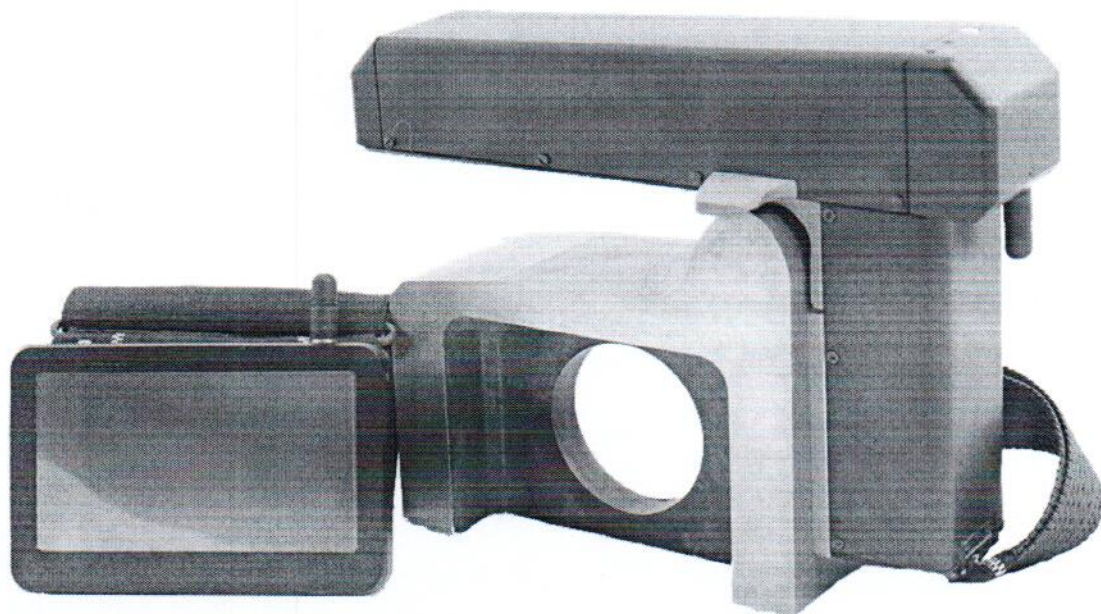


Рисунок 1.1 – Фотография общего вида профилометра поверхности катания колесной пары ИКП М (изображение носит иллюстративный характер)



Рисунок 1.2 – Фотографии маркировки профилометра поверхности катания колесной пары ИКП М (изображения носят иллюстративный характер)

Приложение 2
(обязательное)

Схема (рисунок) с указанием места для нанесения знака поверки средств измерений

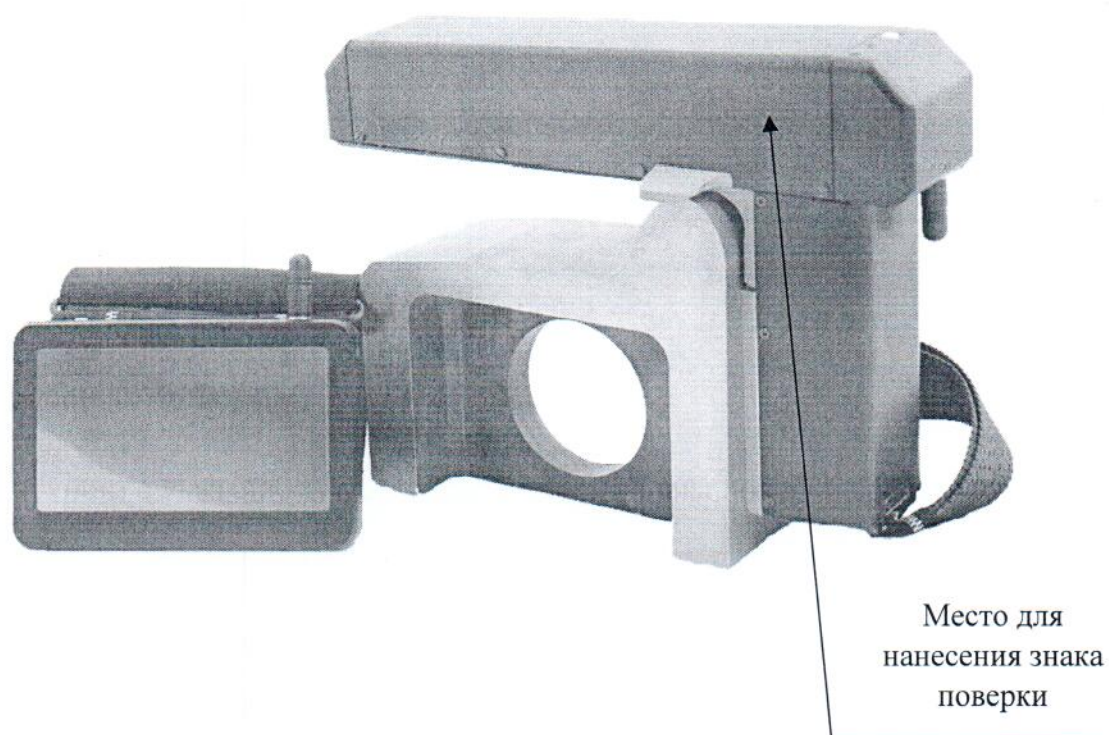


Рисунок 2.1 – Схема (рисунок) с указанием места для нанесения знака поверки