

СЕРТИФИКАТ
ОБ УТВЕРЖДЕНИИ ТИПА СРЕДСТВ ИЗМЕРЕНИЙ



№ 16031 от 27 января 2023 г.

Срок действия до 6 июля 2027 г.

Наименование типа средств измерений:

Термопреобразователи универсальные ТПУ 0304

Производитель:

ООО НПП «ЭЛЕМЕР», г. Москва, Зеленоград, Российская Федерация

Документ на поверку:

МП 207.1-009-2017 «Термопреобразователи универсальные ТПУ 0304. Методика поверки»

Интервал времени между государственными поверками:

24 месяца (для модификаций с первичным преобразователем типа ТС);

12 месяцев (для модификаций с первичным преобразователем типа ТП);

6 месяцев (для модификаций с первичным преобразователем типа ТП и верхним значением диапазона измерений выше 1100 °С)

Тип средств измерений утвержден постановлением Государственного комитета по стандартизации Республики Беларусь от 27.01.2023 № 5

Средства измерений данного типа средства измерений, производимые в период срока действия данного сертификата об утверждении типа средства измерений, или утвержденный тип единичного экземпляра средства измерений разрешаются к применению на территории Республики Беларусь в соответствии с прилагаемым описанием типа средства измерений.

Заместитель Председателя комитета



А.А.Бурак

Несмф.

ОПИСАНИЕ ТИПА СРЕДСТВА ИЗМЕРЕНИЙ

приложение к сертификату об утверждении типа средств измерений

от 27 января 2023 г. № 16031

Наименование типа средств измерений и их обозначение: термопреобразователи универсальные ТПУ 0304

Назначение и область применения: в соответствии с разделом «Назначение средства измерений» Приложения.

Описание: в соответствии с разделом «Описание средства измерений» Приложения.

Обязательные метрологические требования: в соответствии с таблицами 3 – 6 Приложения.

Основные технические характеристики и метрологические характеристики, не относящиеся к обязательным метрологическим требованиям: в соответствии с таблицами 7 – 8 Приложения.

Комплектность: в соответствии с таблицей 9 Приложения.

Место нанесения знака утверждения типа средств измерений: на средстве измерений и/или на эксплуатационных документах.

Поверка осуществляется по документу МП 207.1-009-2017 «Термопреобразователи универсальные ТПУ 0304. Методика поверки» с изменением № 1, утвержденным в 2018 г.

Технические нормативные правовые акты и технические документы, устанавливающие:
требования к типу средств измерений: в соответствии с разделом «Нормативные и технические документы, устанавливающие требования к типу средств измерений» Приложения.

Перечень средств поверки: в соответствии с разделом «Поверка» Приложения.

Идентификация программного обеспечения: в соответствии с таблицами 1 – 2 Приложения.

Программное обеспечение: в соответствии с разделом «Программное обеспечение» Приложения.

Производитель средств измерений: в соответствии с разделом «Изготовитель» Приложения.

Уполномоченное юридическое лицо, проводившее испытания средств измерений: в соответствии с разделом «Испытательный центр» Приложения.

Приведенные по тексту Приложения ссылки на документы «Р 50.2.077-2014», ГОСТ Р 52931-2008 «Приборы контроля и регулирования технологических процессов. Общие технические условия», ГОСТ Р 8.585-2001 «ГСИ. Термопары. Номинальные статические характеристики преобразования» для Республики Беларусь носят справочный характер.

Фотографии общего вида средств измерений носят иллюстративный характер и представлены на рисунках 1 – 4 Приложения.

Место нанесения знака поверки: на свидетельство о поверке и (или) в паспорт.

Схема пломбировки от несанкционированного доступа в соответствии с рисунком 5 Приложения.

Приложение: описание типа средств измерений, регистрационный номер: № 50519-17, на 10 листах.

Директор БелГИМ



А.В.Казачок

ОПИСАНИЕ ТИПА СРЕДСТВА ИЗМЕРЕНИЙ

(в редакции, утвержденной приказом Росстандарта № 1411 от 06.07.2018 г.)

Термопреобразователи универсальные ТПУ 0304**Назначение средства измерений**

Термопреобразователи универсальные ТПУ 0304 (далее - термопреобразователи) предназначены для измерений и непрерывного преобразования температуры твердых, жидких, газообразных и сыпучих веществ в унифицированный токовый выходной сигнал и или цифровой сигнал HART-протокола, или цифровой сигнал интерфейса RS-485 с протоколом обмена MODBUS RTU.

Описание средства измерений

Принцип действия термопреобразователей заключается в преобразовании температуры в электрическое сопротивление (для первичных преобразователей температуры термопреобразователей сопротивления) или в термоэлектродвижущую силу (для первичных преобразователей температуры термоэлектрических) и последующем преобразовании сигнала от первичного преобразователя (в зависимости от конструктивного исполнения): в унифицированный сигнал постоянного тока от 4 до 20 мА, в унифицированный сигнал постоянного тока от 4 до 20 мА, совмещенный с цифровым выходным сигналом HART-протокола, в цифровой сигнал интерфейса RS-485 с протоколом обмена MODBUS RTU.

Термопреобразователи выпускаются в четырех модификациях - ТПУ 0304/М1, ТПУ 0304/М1-Н, ТПУ 0304/М2-Н, ТПУ 0304/М3-МВ, различающихся по типу выходного сигнала и по конструктивному исполнению.

В состав термопреобразователей входят:

- первичные преобразователи температуры;
- измерительные преобразователи (ИП): ИП 0304/М1 (для ТПУ 0304/М1), ИП 0304/М1-Н (для ТПУ 0304/М1-Н), ИП 0304/М2-Н (для ТПУ 0304/М2-Н);
- измерительные преобразователи ИП 0304/М3-МВ/П, ИП 0304/М3-МВ/ХА или электронный блок ИП 0304/М3-МВ (для ТПУ 0304/М3-МВ);
- светодиодный (СД) или жидкокристаллический (ЖК) модули индикации (ТПУ 0304/М2-Н).

В качестве первичных преобразователей (ПП) температуры используются термопреобразователи сопротивления (ТС) по ГОСТ 6651-2009 или термоэлектрические преобразователи (ТП) по ГОСТ 6616-94.

ИП выполнен в виде единого конструктивного узла, который устанавливается в головку термопреобразователя.

ИП и электронный блок являются микропроцессорными устройствами.

Термопреобразователи имеют исполнения:

- общепромышленное;
- взрывозащищенное с видом взрывозащиты «искробезопасная электрическая цепь» с добавлением в шифре индекса «Ех»;
- взрывозащищенное с видом взрывозащиты «взрывонепроницаемая оболочка» с добавлением в шифре индекса «Ехd»;
- повышенной надежности для эксплуатации на объектах атомных станций (АС) с добавлением в шифре индекса «А»;
- морское с добавлением в их шифре индекса «ОМ».

Фотографии общего вида термопреобразователей представлены на рисунках 1, 2, 3, 4.

Схема пломбировки от несанкционированного доступа представлена на рисунке 5.

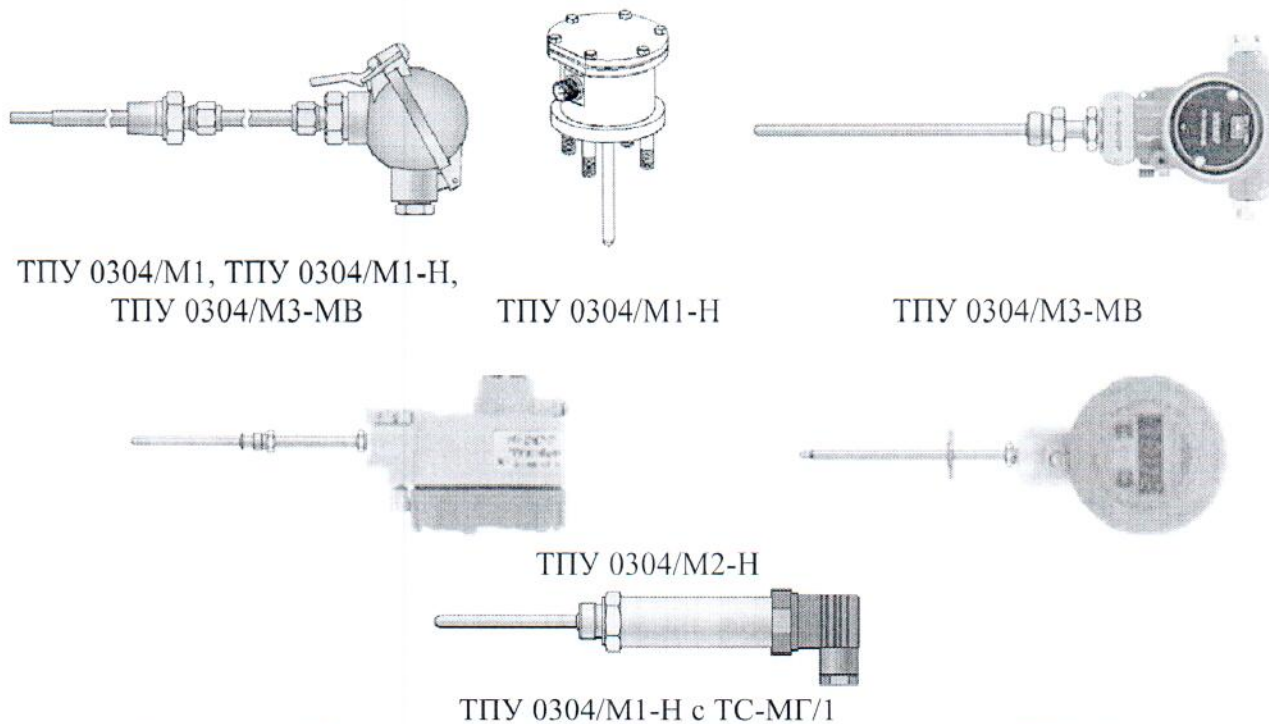


Рисунок 1 - Общий вид термопреобразователей универсальных ТПУ 0304

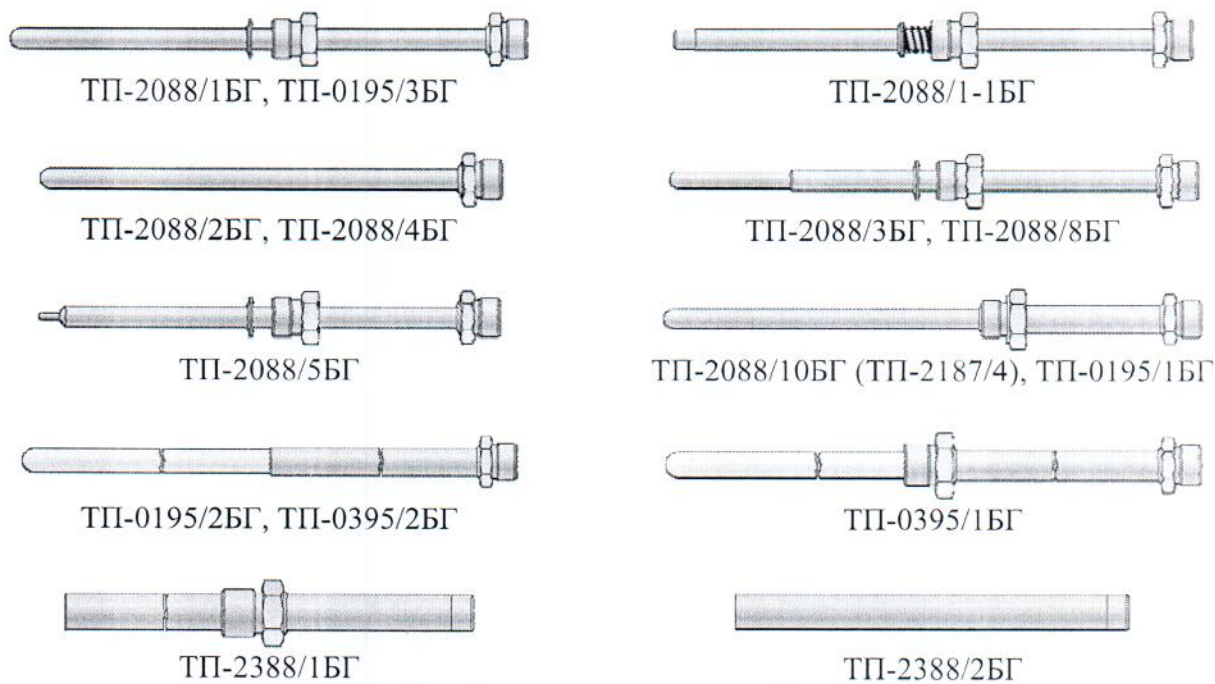
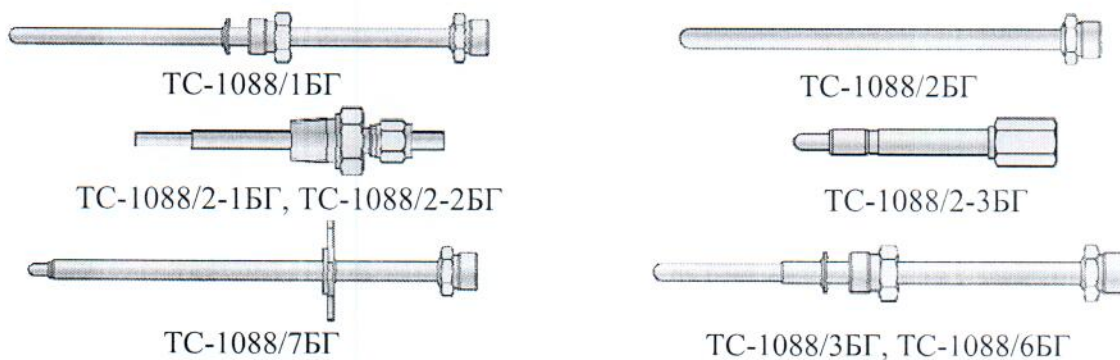


Рисунок 2 - Общий вид первичных преобразователей ТП



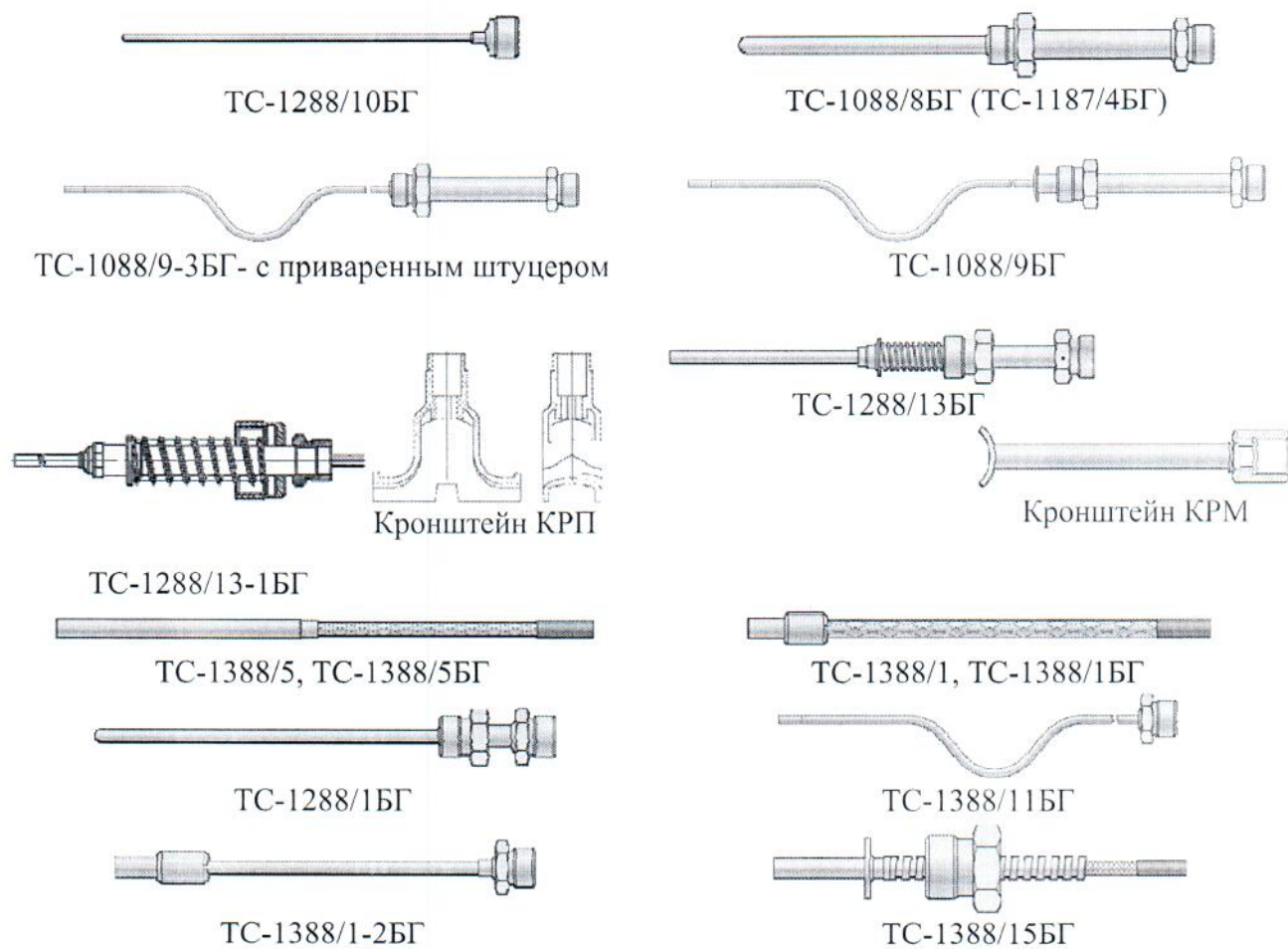


Рисунок 3 - Общий вид первичных преобразователей ТС

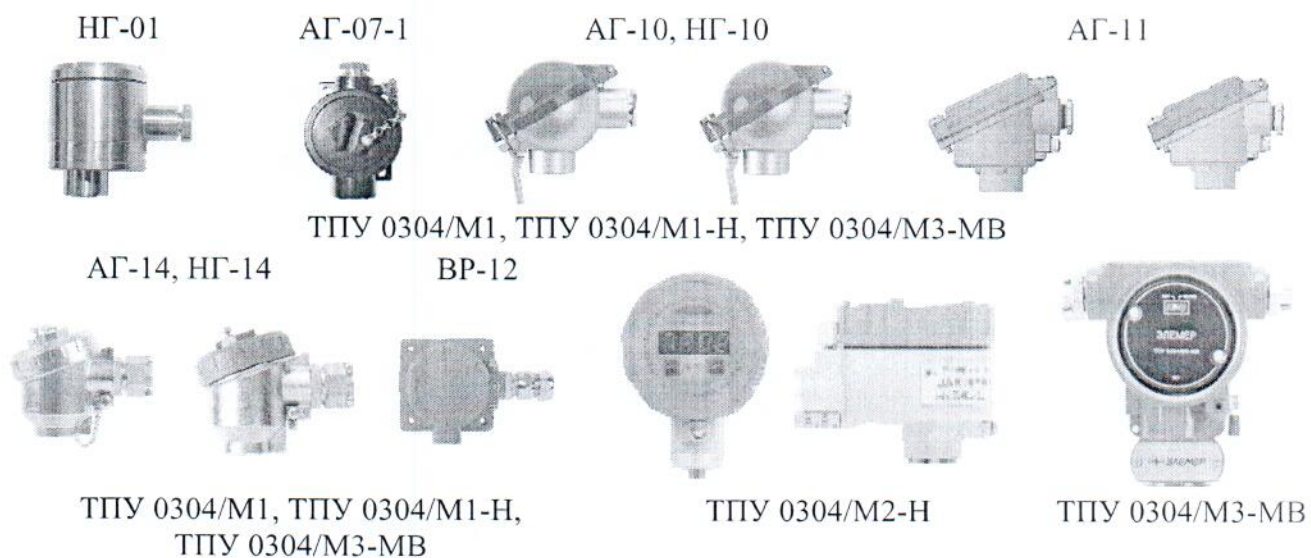


Рисунок 4 - Общий вид конструктивных исполнений головок термopеобразователей

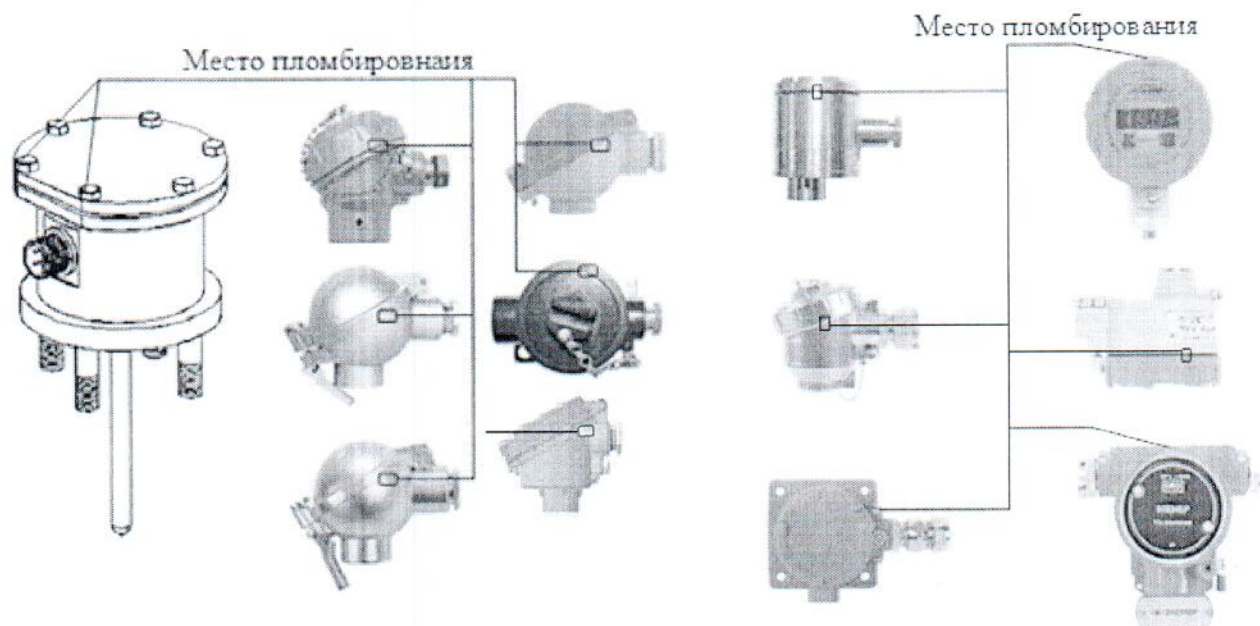


Рисунок 5 - Схема пломбировки от несанкционированного доступа

Программное обеспечение

В термопреобразователях предусмотрено внутреннее и внешнее программное обеспечение (ПО).

Внутреннее ПО состоит только из встроенной в микропроцессорный модуль термопреобразователей метрологически значимой части ПО. Внутреннее ПО является фиксированным, незагружаемым и может быть изменено только на предприятии-изготовителе.

Уровень защиты внутреннего ПО от преднамеренного и непреднамеренного доступа соответствует уровню «высокий» согласно Р 50.2.077-2014. Не требуется специальных средств защиты, исключающих возможность несанкционированной модификации, обновления (загрузки), удаления и иных преднамеренных изменений метрологически значимой встроенной части ПО СИ и измеренных данных.

Для взаимодействия термопреобразователей с компьютером используется внешнее программное обеспечение (ПО), которое не оказывает влияния на метрологические характеристики термопреобразователей. Внешнее ПО служит для конфигурирования, подстройки и получения данных измерения в процессе эксплуатации термопреобразователей. ПО также предусматривает возможность выдачи текстовых сообщений о состоянии термопреобразователей и возникающих в процессе его работы ошибках и способах их устранения.

Таблица 1 - Идентификационные данные внешнего программного обеспечения

Идентификационные данные (признаки)	Значение		
	ТПУ 0304/M1	ТПУ 0304/M1-Н ТПУ 0304/M2-Н	ТПУ 0304/M3-MB
Идентификационное наименование ПО	Настройка приборов серии ИПМ 0399/M0, ИП 0304, НКГЖ.00131.001-01	HARTconfig, НКГЖ.00131.001-02	MODBUSconfig, НКГЖ.00133.001-02 REG_0304_V0.0.4 POLZ_0304_V0.0.4
Номер версии (идентификационный номер) ПО	не ниже 2.0.3	не ниже 11.0	не ниже 1.023
Цифровой идентификатор ПО	отсутствует		

Таблица 2 - Идентификационные данные внутреннего программного обеспечения

Идентификационные данные (признаки)	Значение			
	ТПУ 0304/M1	ТПУ 0304/M1-H	ТПУ 0304/M2-H	ТПУ 0304/M3-MB
Идентификационное наименование ПО	МСИС_PIC16 LF876_V2.30_ 22.5mA.hex	IP0304M1H_ v12.hex	IP0304M2H_ ver12.hex	0304_C8051_F304 _v.0.0.2
Номер версии (идентификационный номер) ПО	не ниже 2.3	не ниже 12	не ниже 12	не ниже 0.0.2
Цифровой идентификатор ПО	отсутствует			

Метрологические и технические характеристики

Таблица 3 - Метрологические характеристики термопреобразователей при длине монтажной части $L \geq 320$ мм и фиксированном диапазоне измерений

Диапазон измерений температуры, °С	Пределы допускаемой основной приведенной погрешности, γ_1 , % (от диапазона измерений), для индекса заказа		Тип НСХ первичного преобразователя
	А	Б	
от -50 до +200	±0,15	±0,25	100М
от -50 до +500	±0,15	±0,25	100П
от -196 до +150	±0,15	±0,25	Pt100
от -196 до +600	±0,15	±0,25	Pt100
от -50 до +600	±0,15	±0,25	Pt100
от -50 до +200	±0,15	±0,25	Pt100
от -60 до +200	±0,15	±0,25	Pt100
от -60 до +600	±0,15	±0,25	Pt100
от -50 до +750	±0,2	±0,4	J
от -50 до +600	±0,2	±0,4	L
от -50 до +1300	±0,15	±0,5	K
от -60 до +1300	±0,15	±0,5 [±0,3] ^(*)	K
от 0 до +1700	±0,2	±0,4	S
от +300 до +1800	±0,25	±0,5	B
от -50 до +1300	±0,25	±0,3	N

1) *- По заказу.

2) Пределы допускаемой основной приведенной погрешности, γ_3 , с учетом перенастройки рабочих диапазонов измерений и различных длин монтажной части ПП вычисляются по формуле

$$\gamma_3 = \pm \left(\frac{K}{(T_B - T_H)} \cdot 100 + 0,075 \right),$$

где γ_3 - предел допускаемой основной приведенной погрешности, %;

K - нормирующий коэффициент, имеющий размерность в °С, значения которого приведены в таблицах 5, 6;

T_H, T_B - нижний и верхний пределы измерений температуры, °С;

0,075 - аддитивная составляющая основной приведенной погрешности, %.

Таблица 4 - Метрологические характеристики термопреобразователей при длине монтажной части $L \geq 10$ мм и фиксированном диапазоне измерений, тип первичного преобразователя - Pt100

Диапазон измерений температуры, °С	Пределы допускаемой основной приведенной погрешности, γ_2 , % (от диапазона измерений), для индекса заказа	
	А	Б
от -100 до +100	±0,15	±0,25
от -100 до +150	±0,15	±0,25
от -50 до +50	±0,15	±0,25
от -50 до +100	±0,15	±0,25
от -50 до +150	±0,15	±0,25
от -50 до +200	±0,15	±0,25
от 0 до +100	±0,15	±0,25
от 0 до +150	±0,15	±0,25
от 0 до +300	±0,15	±0,25

Таблица 5 - Метрологические характеристики термопреобразователей с индексом заказа «А» с учетом перенастройки диапазонов измерений

Диапазон измерений температуры, °С	Длина монтажной части, мм								Тип НСХ первичного преобразователя
	60	80	100	120	160	200	250	≥320	
	Значения нормирующего коэффициента К								
от -50 до +100	—	0,6	0,4	0,3	0,25	0,25	0,25	0,25	100М
от -50 до +200	—	1,0	0,6	0,4	0,3	0,25	0,25	0,25	
от -50 до +100	—	0,5	0,4	0,25	0,2	0,2	0,2	0,2	100П
от -50 до +200	—	0,8	0,6	0,4	0,25	0,2	0,2	0,2	
от -50 до +350	—	—	0,8	0,6	0,4	0,3	0,3	0,3	
от -50 до +500	—	—	—	—	0,6	0,5	0,5	0,5	
от -60 до +200	0,6	0,4	0,25	0,2	0,2	0,2	0,2	0,2	Pt100
от -60 до +350	—	—	0,8	0,6	0,4	0,3	0,3	0,3	
от -196 до +200	—	—	—	—	0,7	0,6	0,6	0,6	
от -196 до +600	—	—	—	—	—	0,6	0,6	0,6	
от -50 до +600	—	—	—	—	1,0	0,8	0,8	0,8	J
от -50 до +750	—	—	—	—	—	—	1,3	1,1	
от -50 до +600	—	—	—	—	1,2	1,0	1,0	1,0	L
от -60 до +600	—	—	—	—	1,2	1,0	1,0	1,0	K
от -60 до +1300	—	—	—	—	—	—	2,2	1,5	
от 0 до +1700	—	—	—	—	—	—	3,0	2,5	S
от +300 до +1800	—	—	—	—	—	—	3,5	3,0	B
от -50 до +1300	—	—	—	—	—	—	2,2	1,5	N

Таблица 6 - Метрологические характеристики термопреобразователей с индексом заказа «Б» с учетом перенастройки диапазонов измерений

Диапазон измерений температуры, °С	Длина монтажной части, мм								Тип НСХ первичного преобразователя
	60	80	100	120	160	200	250	≥320	
Значения нормирующего коэффициента К									
от -50 до +100	—	1,2	0,8	0,6	0,5	0,5	0,5	0,5	100М
от -50 до +200	—	2,0	1,2	0,8	0,6	0,5	0,5	0,5	
от -50 до +100	—	1,0	0,8	0,5	0,4	0,4	0,4	0,4	100П
от -50 до +200	—	1,6	1,2	0,8	0,5	0,4	0,4	0,4	
от -50 до +350	—	—	1,4	1,0	0,8	0,8	0,8	0,8	
от -50 до +500	—	—	—	—	1,2	1,0	1,0	1,0	
от -60 до +200	1,2	0,8	0,5	0,4	0,4	0,4	0,4	0,4	Pt100
от -60 до +350	—	—	1,4	1,0	0,8	0,8	0,8	0,8	
от -196 до +200	—	—	—	—	1,4	1,3	1,3	1,3	
от -196 до +600	—	—	—	—	—	1,3	1,3	1,3	
от -50 до +600	—	—	—	—	2,5	2,2	2,2	2,2	J
от -50 до +750	—	—	—	—	—	—	3,5	3,0	
от -50 до +600	—	—	—	—	2,5	2,2	2,2	2,2	L
от -60 до +600	—	—	—	—	2,5	2,2	2,2	2,2	K
от -60 до +1300	—	—	—	—	—	—	4,0	3,5	
от 0 до +1700	—	—	—	—	—	—	6,5	6,0	S
от +300 до +1800	—	—	—	—	—	—	7,5	6,5	B
от -50 до +1300	—	—	—	—	—	—	4,3	3,3	N

Примечание к таблицам 5 и 6. Допускается перенастраивать термопреобразователи на любой интервал внутри диапазона измерений с учетом минимального интервала измерений. Для термопреобразователей с ТС минимальный интервал измерений равен 30 °С, для термопреобразователей с ТП - равен 300 °С.

Таблица 7 - Метрологические характеристики термопреобразователей

Наименование характеристики	Значение
Пределы допускаемой дополнительной погрешности, вызванной изменением температуры свободных концов ТП - для ТПУ 0304/М1, ТПУ 0304/М1-Н, ТПУ 0304/М2-Н, % - для ТПУ 0304/М3-МВ, °С	$\pm 0,5 \gamma_1$; $\pm 0,5 \gamma_2$; $\pm 0,5 \gamma_3$ ± 1
Пределы допускаемой дополнительной погрешности от изменения температуры окружающей среды в диапазоне рабочих температур, на каждые 10 °С изменения температуры, %:	$\pm 0,5 \gamma_1$, $\pm 0,5 \gamma_2$, $\pm 0,5 \gamma_3$
Выходные сигналы: - аналоговый сигнал постоянного тока, мА - аналоговый сигнал постоянного тока, мА, и цифровой сигнал - цифровой сигнал	от 4 до 20 от 4 до 20 совмещенный с цифровым выходным сигналом HART- протокола; RS-485 с протоколом обмена MODBUS RTU
Нормальные условия измерений: - температура окружающей среды, °С - относительная влажность, % - атмосферное давление, кПа	от +20 до +25 от 30 до 80 от 84 до 106,7

Таблица 8 - Основные технические характеристики

Наименование характеристики	Значение
Номинальное напряжение постоянного тока, В	24; 36
Потребляемая мощность, Вт, не более - для ТПУ 0304/М1, ТПУ 0304/М1-Н, ТПУ 0304/М2-Н - для ТПУ 0304/М3-МВ	0,8 (при напряжении 36 В) 0,6 (при напряжении 24 В); 2,4 (при напряжении 24 В)
Длина монтажной части термопреобразователей, мм	от 10 до 25000
Масса термопреобразователя, кг, не более	от 0,3 до 4,5 (в зависимости от исполнения)
Условия эксплуатации: - температура окружающей среды, °С - относительная влажность, %, не более - атмосферное давление, кПа	от -10 до +50; от -10 до +70; от -25 до +70; от -50 до +70; от -55 до +70; от -25 до +80; от -60 до +70; 95 от 84 до 106,7
Средняя наработка на отказ, ч, не менее	50000; 160000 (для ТПУ 0304А/М1, ТПУ 0304А/М1-Н, ТПУ 0304А/М2-Н, ТПУ 0304А/М3-МВ, ТПУ 0304АExd/М1, ТПУ 0304 АExd /М1-Н, ТПУ 0304 АExd /М2-Н, ТПУ 0304 АExd /М3-МВ, ТПУ 0304А/М1 ОМ, ТПУ 0304А/М1-Н ОМ, ТПУ 0304А/М2-Н ОМ, ТПУ 0304А/М3-МВ ОМ)
Средний срок службы, лет, не менее	15; 20 (для ТПУ 0304А/М1, ТПУ 0304А/М1-Н, ТПУ 0304А/М2-Н, ТПУ 0304А/М3-МВ, ТПУ 0304АExd/М1, ТПУ 0304 АExd /М1-Н, ТПУ 0304 АExd /М2-Н, ТПУ 0304 АExd /М3-МВ, ТПУ 0304А/М1 ОМ, ТПУ 0304А/М1-Н ОМ, ТПУ 0304А/М2-Н ОМ, ТПУ 0304А/М3-МВ ОМ)
Маркировка взрывозащиты: - для ТПУ 0304Ex/М1, ТПУ 0304Ex/М1-Н, ТПУ 0304Ex/М2-Н - для ТПУ 0304Exd/М1, ТПУ 0304Exd/М1-Н, ТПУ 0304Exd/М2-Н, ТПУ 0304Exd/М3-МВ	0ExiaIICT6 X 1ExdIICT6 X

Знак утверждения типа

наносится на табличку, прикрепленную к корпусу термопреобразователей, термотрансферным способом и (или) на руководства по эксплуатации и паспорта типографским способом.

Комплектность средства измерений

Таблица 9 - Комплектность средства измерений

Наименование	Обозначение	Количество
1	2	3
Термопреобразователь универсальный ТПУ 0304/М	НКГЖ.411611.00X	1 шт.
Комплект программного обеспечения: Настройка приборов серии ИПМ 0399/М0, ИП 0304 HARTconfig MODBUSconfig	НКГЖ.00135.001-01 НКГЖ.00131.001-02 НКГЖ.00133.001-02	1 компл. 1 компл. 1 компл.

Продолжение таблицы 9

1	2	3
Комплект запасных частей: Преобразователи измерительные ИП 0304/М1	НКГЖ.411963.001	
ИП 0304/М1-Н	НКГЖ.405591.001	1 компл.
ИП 0304/М2-Н	НКГЖ.405591.001-05	1 компл.
ИП 0304/М2-Н	НКГЖ.405591.020	1 компл.
ИП 0304/М3-МВ/П, ИП-0304-МВ/ХА	НКГЖ.405591.021	1 компл.
Руководство по эксплуатации	НКГЖ.411611.00 РЭ	1 экз.
Паспорт ТПУ-0304/М	НКГЖ.411611.00 ПС	1 экз.
Методика поверки	МП 207.1-009-2017	1 экз.

Знак утверждения типа

наносится на табличку, прикрепленную к корпусу термопреобразователей, термотрансферным способом и (или) на руководства по эксплуатации и паспорта типографским способом.

Комплектность средства измерений

Таблица 9 - Комплектность средства измерений

Наименование	Обозначение	Количество
Термопреобразователь универсальный ТПУ 0304/М	НКГЖ.411611.00Х	1 шт.
Комплект программного обеспечения: Настройка приборов серии ИПМ 0399/М0, ИП 0304 HARTconfig	НКГЖ.00135.001-01	1 компл.
MODBUSconfig	НКГЖ.00131.001-02	1 компл.
	НКГЖ.00133.001-02	1 компл.
Комплект запасных частей: Преобразователи измерительные ИП 0304/М1	НКГЖ.411963.001	
ИП 0304/М1-Н	НКГЖ.405591.001	1 компл.
ИП 0304/М2-Н	НКГЖ.405591.001-05	1 компл.
ИП 0304/М2-Н	НКГЖ.405591.020	1 компл.
ИП 0304/М3-МВ/П, ИП-0304-МВ/ХА	НКГЖ.405591.021	1 компл.
Руководство по эксплуатации	НКГЖ.411611.00 РЭ	1 экз.
Паспорт ТПУ-0304/М	НКГЖ.411611.00 ПС	1 экз.
Методика поверки	МП 207.1-009-2017	1 экз.

Поверка

осуществляется по документу МП 207.1-009-2017 «Термопреобразователи универсальные ТПУ 0304. Методика поверки» с изменением № 1, утвержденному ФГУП «ВНИИМС» 17.03.2017 г.

Основные средства поверки:

Рабочий эталон 2, 3-го разрядов по ГОСТ 8.558-2009 - термометр сопротивления платиновый вибропрочный эталонный ПТСВ (Регистрационный № 57690-14);

Рабочий эталон 1, 2, 3-го разрядов по ГОСТ 8.558-2009 - преобразователи термоэлектрические эталонные ТППО (Регистрационный № 19254-10);

Рабочий эталон 2, 3-го разрядов по ГОСТ 8.558-2009 - преобразователи термоэлектрические платинородий-платинородиевые эталонные ПРО (Регистрационный № 41201-09);

Термостаты переливные прецизионные ТПП-1 (Регистрационный № 33744-07);

Термостат с флюидизированной средой FB-08 (Регистрационный № 44370-10);

Калибратор-измеритель унифицированных сигналов прецизионный «ЭЛЕМЕР-ИКСУ-2012» (Регистрационный № 56318-14);

Система поверки термопреобразователей автоматизированная АСПТ (Регистрационный № 19973-06);

Калибраторы температуры «ЭЛЕМЕР-КТ-150К», «ЭЛЕМЕР-КТ-200К», «ЭЛЕМЕР-КТ-500К», «ЭЛЕМЕР-КТ-650К» (Регистрационный № 60979-15);

Калибратор температуры эталонный КТ-1100 (Регистрационный № 26113-03);

Допускается применение аналогичных средств поверки, обеспечивающих определение метрологических характеристик поверяемых СИ с требуемой точностью.

Знак поверки наносится на свидетельство о поверке и (или) в паспорт.

Сведения о методиках (методах) измерений
приведены в эксплуатационном документе.

Нормативные и технические документы, устанавливающие требования к термопреобразователям универсальным ТПУ 0304

ГОСТ Р 52931-2008 Приборы контроля и регулирования технологических процессов. Общие технические условия.

ГОСТ 13384-93 Преобразователи измерительные для термоэлектрических преобразователей и термопреобразователей сопротивления. Общие технические требования и методы испытаний.

ГОСТ 6651-2009 ГСИ. Термопреобразователи сопротивления из платины, меди и никеля. Общие технические требования и методы испытаний.

ГОСТ Р 8.585-2001 ГСИ. Термомары. Номинальные статические характеристики преобразования.

ГОСТ 8.558-2009 ГСИ. Государственная поверочная схема для средств измерений температуры.

ТУ 4227-062-13282997-04 Термопреобразователи универсальные ТПУ 0304. Технические условия.

Изготовитель

Общество с ограниченной ответственностью Научно-производственное предприятие «ЭЛЕМЕР» (ООО НПП «ЭЛЕМЕР»)

ИНН: 5044003551

Адрес: 124489, г. Москва, г. Зеленоград, проезд 4807, дом 7, строение 1

Юридический адрес: 124460, г. Москва, г. Зеленоград, корп. 1145, п.п. 1

Телефон (факс): (495) 925-51-47 ((499) 710-00-01)

Web-сайт: www.elemer.ru; E-mail: elemer@elemer.ru

Испытательный центр

Федеральное государственное унитарное предприятие «Всероссийский научно-исследовательский институт метрологической службы»

Адрес: 119361, г. Москва, ул. Озерная, д.46

Телефон (факс): (495) 437-55-77 ((495) 437-56-66)

Web-сайт: www.vniims.ru; E-mail: office@vniims.ru

Аттестат аккредитации ФГУП «ВНИИМС» по проведению испытаний средств измерений в целях утверждения типа № 30004-13 от 29.03.2018 г.

Заместитель
Руководителя Федерального
агентства по техническому
регулированию и метрологии

М.п.



С.С. Голубев

2018 г.