

СЕРТИФИКАТ  
ОБ УТВЕРЖДЕНИИ ТИПА СРЕДСТВ ИЗМЕРЕНИЙ



№ 12646 от 27 июня 2019 г.

Срок действия до 27 июня 2024 г.

Наименование типа средств измерений:

**Трансформаторы тока ТПЛ-10**

Производитель:

**ОАО «МЭТЗ ИМ. В.И.КОЗЛОВА», г. Минск, Республика Беларусь**

Документ на поверку:

**ГОСТ 8.217-2003 «Государственная система обеспечения единства измерений. Трансформаторы тока. Методика поверки»**

Интервал времени между государственными поверками:

**48 месяцев (для трансформаторов тока, произведенных с 27.06.2019 по 02.01.2023),**

**96 месяцев (для трансформаторов тока, произведенных с 03.01.2023)**

Тип средств измерений утвержден решением Научно-технической комиссии по метрологии Государственного комитета по стандартизации Республики Беларусь от 27.06.2019 № 06-19

Средства измерений данного типа средства измерений, производимые в период срока действия данного сертификата об утверждении типа средства измерений, или утвержденный тип единичного экземпляра средства измерений разрешаются к применению на территории Республики Беларусь в соответствии с прилагаемым описанием типа средства измерений (с 03.01.2023 действует в редакции с изменением № 1, утвержденным постановлением Государственного комитета по стандартизации Республики Беларусь от 03.01.2023 № 1).

Заместитель Председателя комитета



А.А.Бурак

*Мисюк*

**ОПИСАНИЕ ТИПА СРЕДСТВ ИЗМЕРЕНИЙ**  
 (в редакции изменения № 1 от 03.01.2023)  
 приложение к сертификату об утверждении типа средств измерений  
 от 27 июля 2019 г. № 12646

Наименование типа средств измерений и их обозначение:  
 Трансформаторы тока ТПЛ-10.

Назначение и область применения:

Трансформаторы тока ТПЛ-10 (далее – трансформаторы тока) предназначены для преобразования и передачи измерительной информации приборам измерения, учета, защиты, автоматики и управления, а также для изолирования цепей вторичных соединений от высокого напряжения в электрических установках переменного тока. Область применения – энергетика.

Описание:

Принцип действия трансформаторов тока основан на преобразовании тока, протекающего по первичной обмотке, в токи, имеющие существенно меньшие пропорциональные значения, протекающие по вторичным обмоткам.

Трансформаторы тока содержат первичную обмотку, проходящую через магнитопроводы; на каждом магнитопроводе расположена одна вторичная обмотка.

Магнитопроводы с обмотками залиты эпоксидным компаундом, образующим изоляционный корпус трансформатора.

В исполнениях с двумя вторичными обмотками обмотка № 1 предназначена для измерения и учета, обмотка № 2 – для питания цепей защиты. В исполнениях с тремя вторичными обмотками обмотки № 1 и 2 предназначены для измерения и учета, обмотка № 3 – для цепей защиты.

Трансформаторы тока ТПЛ-10 имеют опорную конструкцию.

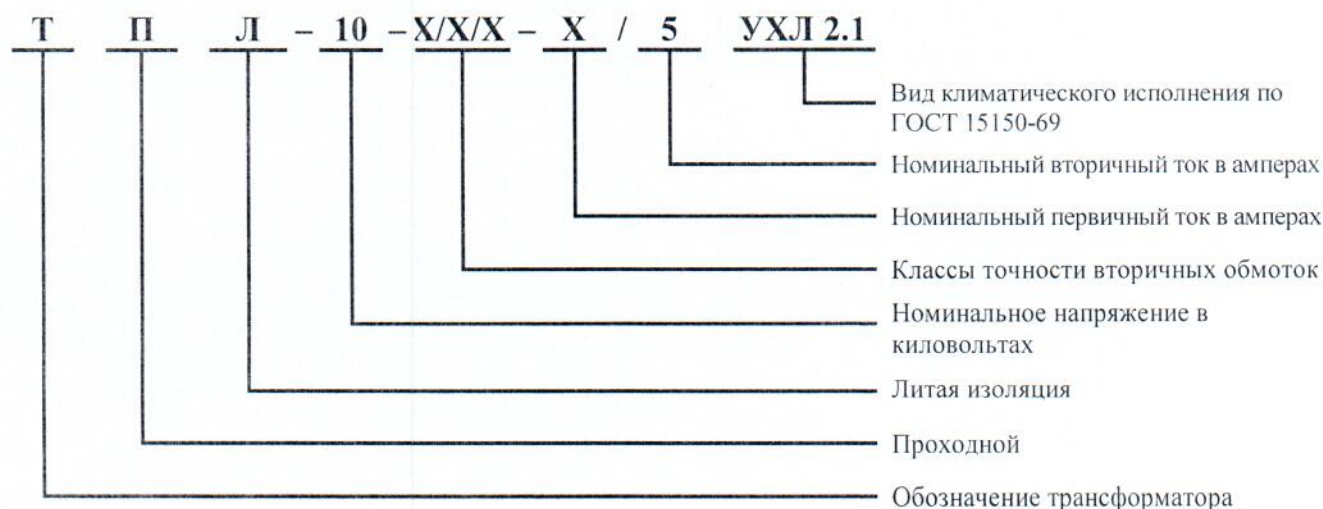
В конструкции трансформаторов предусмотрена возможность пломбировки выводов вторичных обмоток от несанкционированного доступа.

Фотографии общего вида трансформаторов тока приведены в приложении 1.

Схема (рисунок) с указанием места для нанесения знака поверки средств измерений представлена в приложении 2.

Схема пломбировки от несанкционированного доступа представлена в приложении 3.

Структура условного обозначения трансформаторов:



Обязательные метрологические требования: указаны в таблице 1.

Таблица 1

Наименование	Значение
Номинальное напряжение, кВ	10
Номинальный первичный ток, А	5; 10; 15; 20; 30; 40; 50; 75; 100; 150; 200; 250; 300; 400; 500; 600
Номинальный вторичный ток, А	5
Номинальная частота, Гц	50
Класс точности по ГОСТ 7746-2015 - вторичных обмоток для измерения и учета - вторичных обмоток для защиты	0,2S; 0,5S; 0,5 5P; 10P
Номинальная вторичная нагрузка (с коэффициентом мощности $\cos\varphi_2 = 0,8$ ), В·А - вторичных обмоток для измерений и учета - вторичных обмоток для защиты	5; 10; 15; 20 5; 10; 15

Основные технические характеристики и метрологические характеристики, не относящиеся к обязательным метрологическим требованиям: указаны в таблице 2.

Таблица 2

Наименование	Значение
Габаритные размеры, мм, не более	454×170×240
Масса, кг, не более	
– трансформаторов тока с двумя вторичными обмотками для номинального первичного тока, А:	
5; 10; 20	18,5
15; 100	19,0
30; 40; 75; 150	19,2
50; 200	18,9
250	18,2
300	16,5
400	15,3
500	14,5
600	14,6
– трансформаторов тока с тремя вторичными обмотками для номинального первичного тока, А:	
5; 10; 20	19,3
15; 30; 100	19,8
40; 75; 150;	19,9
50; 200	19,6
250	18,5
300	17,9
400	16,5
500	15,6
600	15,7
Вид климатического исполнения по ГОСТ 15150-69	УХЛ 2.1
Средний срок службы, лет, не менее	30

Комплектность: приведена в таблице 3.

Таблица 3

Наименование	Количество
Трансформатор тока	1
Паспорт (ВИЕЛ.672211.005 ПС)	1
Руководство по эксплуатации (ВИЕЛ.672211.005 РЭ)	1
Комплект крепежных деталей	1

Место нанесения знака утверждения типа средств измерений: знак утверждения типа наносится на титульный лист паспорта.

Поверка осуществляется по ГОСТ 8.217-2003 «Государственная система обеспечения единства измерений. Трансформаторы тока. Методика поверки».

Сведения о методиках (методах) измерений: отсутствуют.

Технические нормативные правовые акты и технические документы, устанавливающие требования к типу средств измерений:

ГОСТ 7746-2015 «Трансформаторы тока. Общие технические условия»;

ТУ ВУ 100211261.092-2019 «Трансформаторы тока ТПЛ-10».

методику поверки:

ГОСТ 8.217-2003 «Государственная система обеспечения единства измерений. Трансформаторы тока. Методика поверки».

Перечень средств поверки: представлен в таблице 4.

Таблица 4

Наименование и тип средств поверки
Прибор сравнения КНТ 07
Трансформатор тока измерительный лабораторный ТТИ-А
Магазин нагрузок СА5020
Источник силы переменного тока
Термогигрометр UNITESS THB 1
Примечание – Допускается применять другие средства поверки, обеспечивающие определение метрологических характеристик установки с требуемой точностью.

Идентификация программного обеспечения: программное обеспечение отсутствует.

Заключение о соответствии утвержденного типа средств измерений требованиям технических нормативных правовых актов и/или технической документации производителя: трансформаторы тока ТПЛ-10 соответствуют требованиям ГОСТ 7746-2015, ТУ ВУ 100211261.092-2019.

Производитель средства измерений:

Открытое акционерное общество «МИНСКИЙ ЭЛЕКТРОТЕХНИЧЕСКИЙ ЗАВОД ИМЕНИ В.И.КОЗЛОВА»

ОАО «МЭТЗ ИМ. В.И.КОЗЛОВА»

Адрес: 220037, г. Минск, ул. Уральская, 4

Телефон: (017) 325-91-99, факс (017) 347-27-77

e-mail: [info@metz.by](mailto:info@metz.by)

Уполномоченное юридическое лицо, проводившее испытания средств измерений/метрологическую экспертизу единичного экземпляра средств измерений:  
Республиканское унитарное предприятие «Белорусский государственный институт метрологии»

Республика Беларусь, г. Минск, Старовиленский тракт, 93

телефон: +375 17 374-55-01, факс: +375 17 244-99-38

e-mail: [info@belgim.by](mailto:info@belgim.by)

- Приложение:
1. Фотографии общего вида средств измерений на 1 листе.
  2. Схема (рисунок) с указанием места для нанесения знака поверки средств измерений на 1 листе.
  3. Схема пломбировки от несанкционированного доступа на 1 листе.

Директор БелГИМ



А.В. Казачок

Приложение 1  
(обязательное)

Фотографии общего вида средства измерений

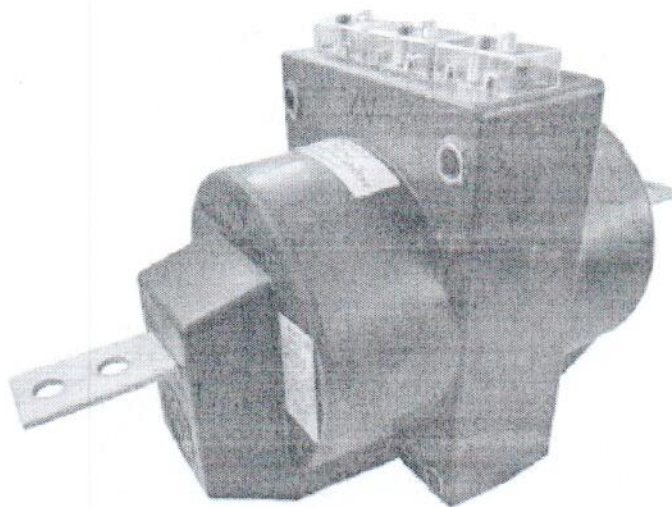


Рисунок 1.1 – Фотография общего вида трансформаторов тока  
ТПЛ-10 на номинальные первичные токи от 5 до 250 А

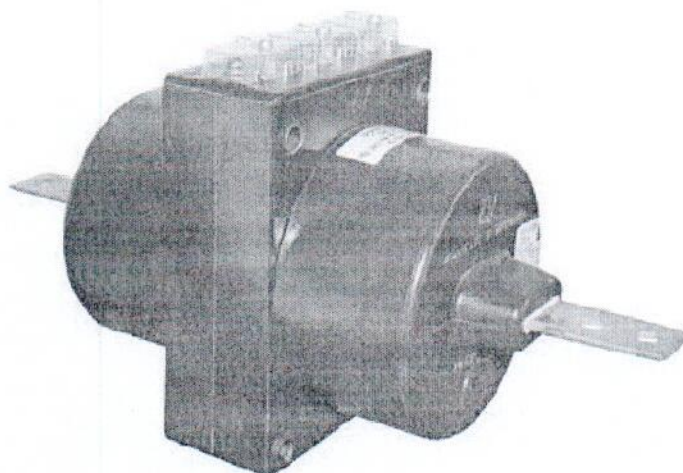


Рисунок 1.2 – Фотография общего вида трансформаторов тока  
ТПЛ-10 на номинальные первичные токи от 300 до 600 А

Приложение 2  
(обязательное)

Схема (рисунок) с указанием места для нанесения знака поверки средств измерений



Рисунок 2.1 – Схема (рисунок) с указанием места для нанесения знака поверки трансформаторов тока ТТЛ-10 на номинальные первичные токи от 5 до 250 А

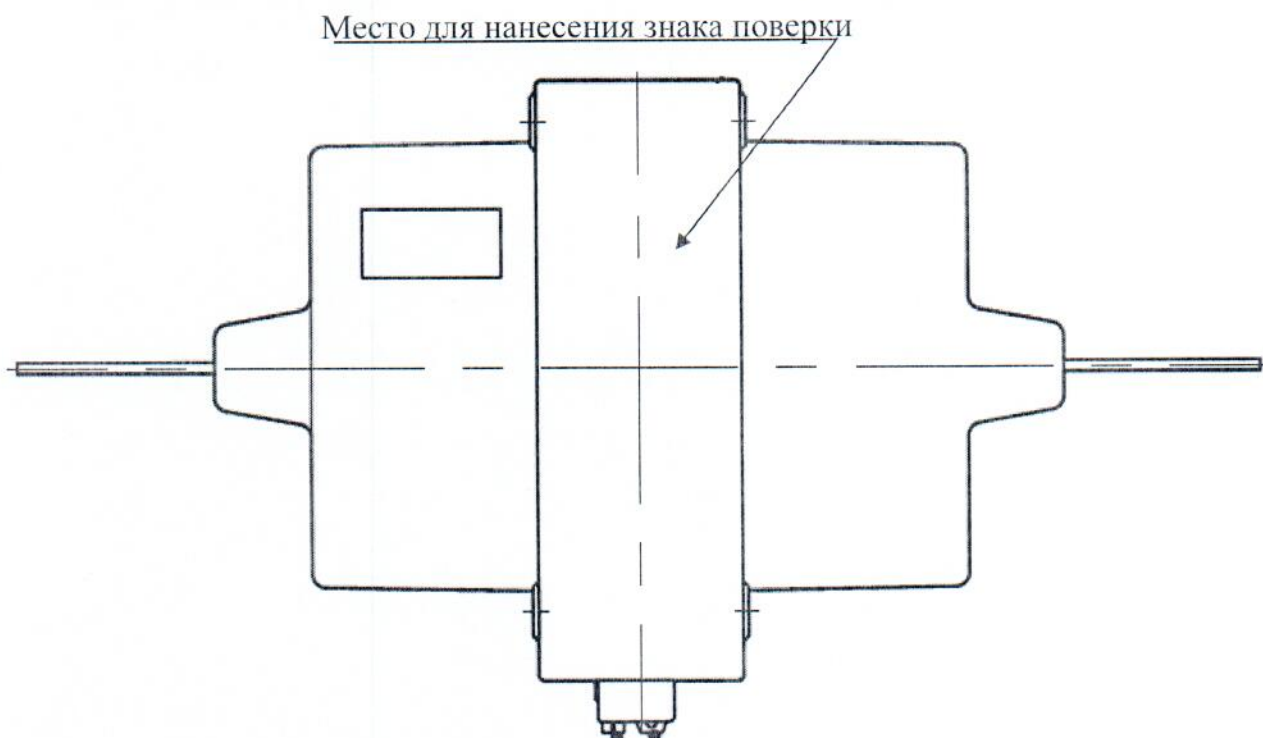


Рисунок 2.2 – Схема (рисунок) с указанием места для нанесения знака поверки трансформаторов тока ТТЛ-10 на номинальные первичные токи от 300 до 600 А

Приложение 3  
(справочное)

Схема пломбировки от несанкционированного доступа

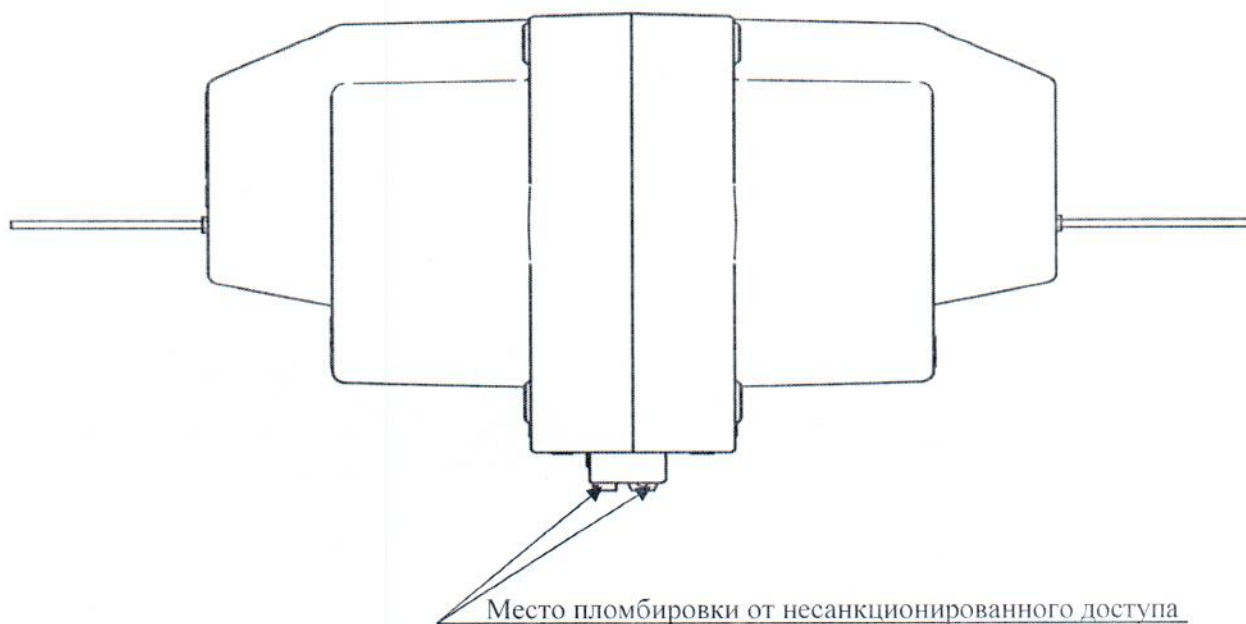


Рисунок 3.1 – Схема пломбировки от несанкционированного доступа трансформаторов тока ТПЛ-10 на номинальные первичные токи от 5 до 250 А

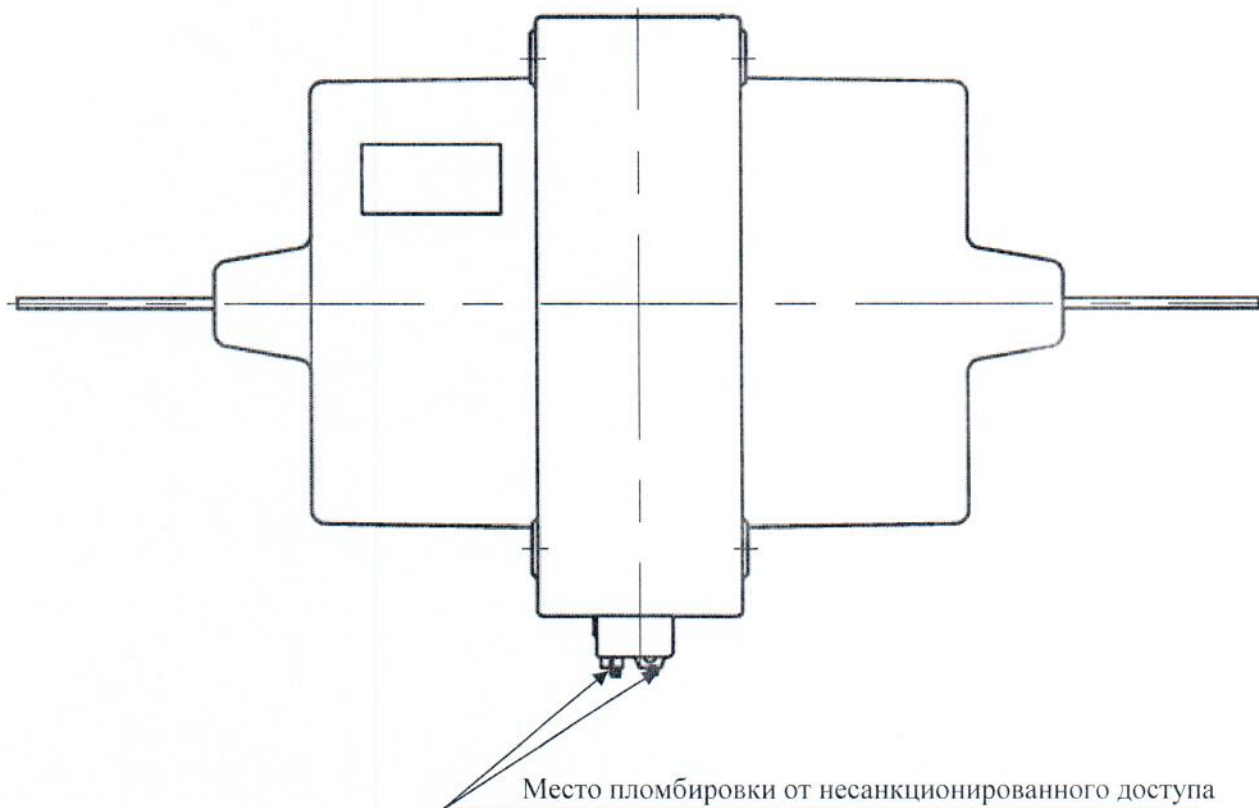


Рисунок 3.2 – Схема пломбировки от несанкционированного доступа трансформаторов тока ТПЛ-10 на номинальные первичные токи от 300 до 600 А