

СЕРТИФИКАТ
ОБ УТВЕРЖДЕНИИ ТИПА СРЕДСТВ ИЗМЕРЕНИЙ



№ 15431 от 29 июля 2022 г.

Срок действия до 30 октября 2023 г.

Наименование типа средств измерений:

Имитаторы параметров движения транспортных средств «САПСАН 3М»

Производитель:

ООО «ОЛЬВИЯ», г. Санкт-Петербург, Российская Федерация

Документ на поверку:

БКЮФ.468222.004МП «Имитаторы параметров движения транспортных средств «САПСАН 3М». Методика поверки»

Интервал времени между государственными поверками: **24 месяца**

Тип средств измерений утвержден постановлением Государственного комитета по стандартизации Республики Беларусь от 29.07.2022 № 73

Средства измерений данного типа средства измерений, производимые в период срока действия данного сертификата об утверждении типа средства измерений, или утвержденный тип единичного экземпляра средства измерений разрешаются к применению на территории Республики Беларусь в соответствии с прилагаемым описанием типа средства измерений.

Заместитель Председателя комитета



А.А.Бурак

Handwritten signatures in blue ink at the bottom left corner.

ОПИСАНИЕ ТИПА СРЕДСТВА ИЗМЕРЕНИЙ

приложение к сертификату об утверждении типа средств измерений

от 29 июля 2022 г. № 15431

Наименование типа средств измерений и их обозначение: имитаторы параметров движения транспортных средств «САПСАН 3М»

Назначение и область применения: в соответствии с разделом «Назначение средства измерений» Приложения.

Описание: в соответствии с разделом «Описание средства измерений» Приложения.

Обязательные метрологические требования: в соответствии с таблицей 2 Приложения.

Основные технические характеристики и метрологические характеристики, не относящиеся к обязательным метрологическим требованиям: в соответствии с таблицей 3 Приложения.

Комплектность: в соответствии с таблицами 4, 5 Приложения.

Место нанесения знака утверждения типа средств измерений: на средстве измерений и/или на эксплуатационных документах.

Поверка осуществляется по документу БКЮФ.468222.004МП «Имитаторы параметров движения транспортных средств «САПСАН 3М». Методика поверки», утвержденному в 2018 г.

Технические нормативные правовые акты и технические документы, устанавливающие:

требования к типу средств измерений: в соответствии с разделом «Нормативные и технические документы, устанавливающие требования к типу средств измерений» Приложения.

Идентификация программного обеспечения: в соответствии с таблицей 1 Приложения.

Программное обеспечение: в соответствии с разделом «Программное обеспечение» Приложения.

Производитель средств измерений: в соответствии с разделом «Изготовитель» Приложения.

Уполномоченное юридическое лицо, проводившее испытания средств измерений: в соответствии с разделом «Испытательный центр» Приложения.



Приведенные по тексту Приложения ссылки на документы «Р 50.2.077-2014», ГОСТ Р 50856-96 «Измерители скорости движения транспортных средств радиолокационные. Общие технические требования. Методы испытания» для Республики Беларусь носят справочный характер.

Фотографии общего вида средств измерений носят иллюстративный характер и представлены на рисунках 1 – 3 Приложения.

Место нанесения знака поверки: на свидетельство о поверке в виде оттиска поверительного клейма или наклейки.

Схема пломбировки от несанкционированного доступа в соответствии с рисунками 1, 3 Приложения.

Приложение: описание типа средств измерений, регистрационный номер: № 73015-18, на 6 листах.

Директор БелГИМ



А.В.Казачок



ОПИСАНИЕ ТИПА СРЕДСТВА ИЗМЕРЕНИЙ

Имитаторы параметров движения транспортных средств «САПСАН 3М»

Назначение средства измерений

Имитаторы параметров движения транспортных средств «САПСАН 3М» (далее по тексту имитаторы) предназначены для имитации и воспроизведения скорости и направления движения транспортных средств (далее по тексту – ТС), а также положения ТС относительно измерителей скорости радиолокационных при их поверке.

Описание средства измерений

Принцип действия имитаторов заключается в приеме и последующем переизлучении сигналов от измерителя скорости с заданными параметрами модуляции. При этом частотный сдвиг переизлучаемого сигнала (в соответствии с эффектом Доплера) пропорционален имитируемой скорости движения ТС. Амплитуда или фаза переизлучаемых сигналов пропорциональны имитируемой дальности и положению ТС относительно измерителя скорости.

Конструктивно имитаторы выполнены в виде моноблока. Функционально в состав имитаторов входят: приемно-передающий тракт СВЧ, фазовый модулятор, процессорная плата управления, гетеродин, счетчики частоты и каналы связи с внешними устройствами (RS-232).

Имитаторы не имеют органов управления и индикации и предназначены для работы с внешним компьютером.

Имитаторы выпускаются в двух модификациях литера 1 и литера 2.

Модификации имитаторов отличаются функциональными возможностями и условиями эксплуатации. Имитаторы «САПСАН 3М» литера 1 предназначены для поверки/испытаний в лабораторных условиях, имитаторы «САПСАН 3М» литера 2 – для поверки/испытаний измерителей скорости движения транспортных средств на местах их установки. Имитаторы «САПСАН 3М» литера 2 дополнительно оборудованы встроенной видеокамерой для наведения имитатора на поверяемый измеритель скорости.

Общий вид и способ пломбирования имитаторов «САПСАН 3М» литера 1 представлен на рисунке 1. Общий вид имитаторов «САПСАН 3М» литера 1 в сборе с беззеховой камерой представлен на рисунке 2. Общий вид и способ пломбирования имитаторов «САПСАН 3М» литера 2 представлен на рисунке 3.

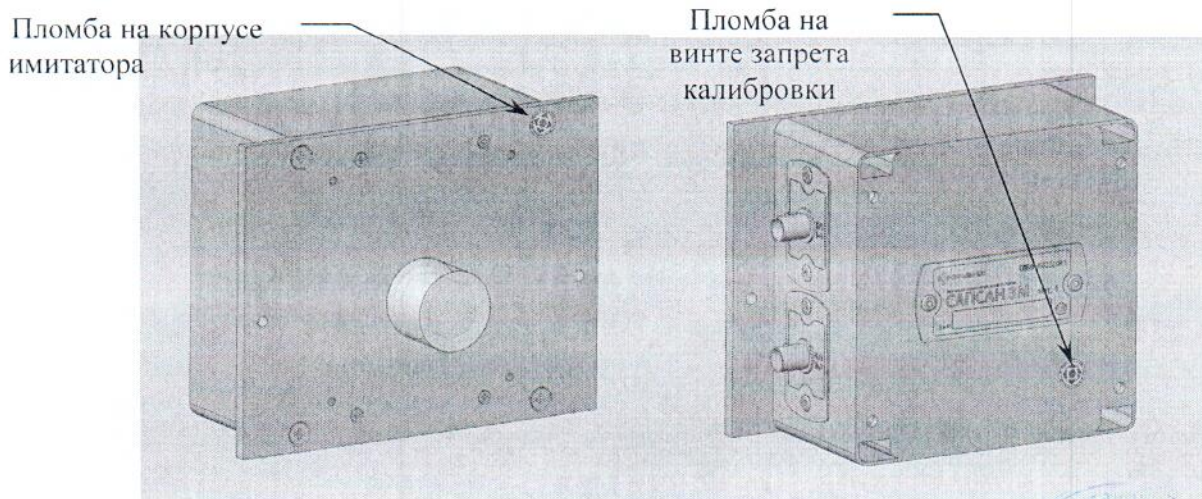


Рисунок 1 - Общий вид и способ пломбирования имитаторов «САПСАН 3М» литера 1



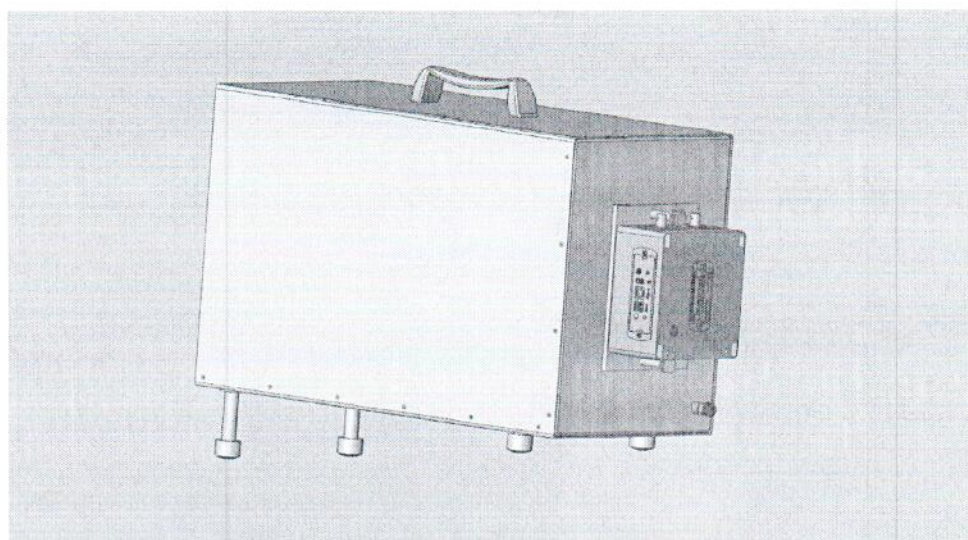
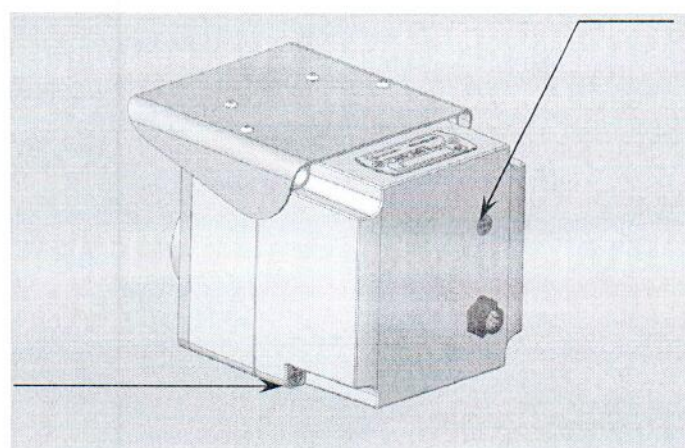
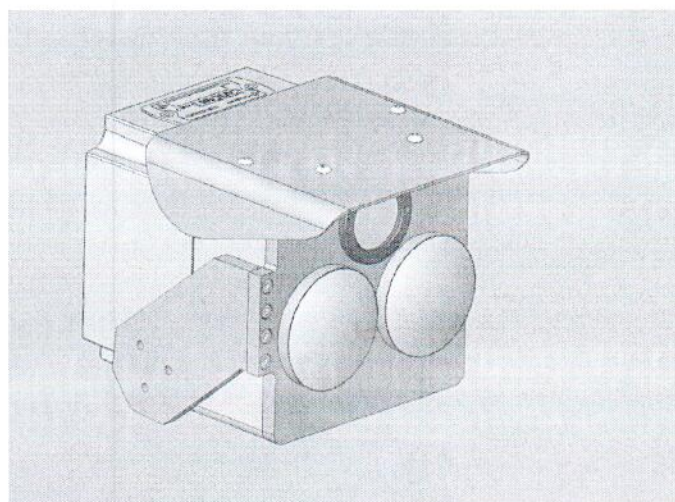


Рисунок 2 - Общий вид имитаторов «САПСАН 3М» литера 1 в сборе с безэховой камерой



Пломба на
корпусе
имитаторов

Пломба на
винте запрета
калибровки

Рисунок 3 - Общий вид и способ пломбирования имитаторов «САПСАН 3М» литера 2



Программное обеспечение

Программное обеспечение (ПО) состоит из встроенного и внешнего ПО.

Внешнее ПО устанавливается на внешний компьютер, не имеет метрологически значимой части и предназначено для выбора и индикации параметров имитатора.

Встроенное ПО выполняет следующие функции:

- обеспечение связи с внешними устройствами;
- расчет промежуточной частоты между частотой встроенного гетеродина и частотой поверяемого измерителя скорости;
- установление частоты и фазы модулирующих сигналов с параметрами, заданными от внешнего устройства;
- сохранение параметров калибровки имитатора.

Защита встроенного ПО от случайных и преднамеренных изменений реализована путем проверки контрольной суммы при старте, специализированного формата данных, не дающего возможности несанкционированного изменения и использования уникального протокола обмена между имитатором и внешним компьютером.

Уровень защиты ПО имитаторов от преднамеренных и непреднамеренных изменений соответствует уровню «высокий» в соответствии с Р 50.2.077-2014.

Таблица 1 – Идентификационные данные метрологически значимой части ПО

Идентификационные данные (признаки)	Значение
Идентификационное наименование ПО	SAPSAN3DD15XP
Номер версии (идентификационный номер) ПО	1.4

Метрологические и технические характеристики

Таблица 2 - Метрологические характеристики

Наименование характеристики	Значение	
	«САПСАН 3М» литера 1	«САПСАН 3М» литера 2
Диапазон рабочих частот, ГГц	от 24,050 до 24,250	
Пределы допускаемой абсолютной погрешности измерения частоты излучения, МГц	±2	-
Диапазон имитируемых скоростей движения ТС, км/ч	от 1 до 400	
Пределы допускаемой абсолютной погрешности имитации скорости, км/ч	±0,03	
Диапазон имитации расстояния до движущегося ТС, м	от 0 до 150	от 2 до 150
Пределы допускаемой абсолютной погрешности имитации расстояния до движущегося ТС, м	±0,25	-
Диапазон имитации угла на движущееся ТС, °	±30	-
Пределы допускаемой погрешности имитации угла на движущееся ТС, °	±0,1	-
Диапазон эмуляции разности фаз управляющих сигналов, °	от 0 до 360	-
Пределы допускаемой погрешности эмуляции разности фаз управляющих сигналов, °	±0,3	-

Таблица 3 - Основные технические характеристики

Наименование характеристики	Значение	
	«САПСАН 3М» литера 1	«САПСАН 3М» литера 2
Диапазон изменения амплитуды управляющих сигналов, В	от 0,0025 до 2,5	от 0,0025 до 2,5



Продолжение таблицы 3

Напряжение питания постоянного тока, В	от 10 до 16	
Мощность потребления, Вт, не более	7	
Рабочие условия эксплуатации: - температура окружающего воздуха, °С - относительная влажность воздуха, % - атмосферное давление, мм рт. ст.	от 10 до 35 до 90 от 630 до 800	от - 30 до + 50 до 98 от 630 до 800
Масса, кг, не более	3	
Габаритные размеры, мм, не более		
- длина	150	200
- ширина	200	200
- высота	150	150

Знак утверждения типа

наносится на корпус имитаторов фотохимическим методом и на титульный лист паспорта типографским или иным способом.

Комплектность

Таблица 4 – Комплектность имитаторов параметров движения транспортных «САПСАН 3М» литера 1

Наименование	Обозначение	Количество
Имитатор параметров движения транспортных средств «САПСАН 3М» литера 1	БКЮФ.468222.004	1 шт.
Адаптер питания	-	1 шт.
Камера безэховая	БКЮФ.305178.001	1 шт.
Кабель связи с ПК	БКЮФ.685622.041	1 шт.
CD диск с ПО «Сапсан 3»	БКЮФ.467361.016-01	1 шт.
Методика поверки	БКЮФ.468222.004МП	1 экз.
Руководство по эксплуатации	БКЮФ.468222.004РЭ	1 экз.
Паспорт	БКЮФ.468222.004ПС	1 экз.
Комплект дополнительного оборудования		(по заказу)

Таблица 5 - Комплектность имитаторов параметров движения транспортных «САПСАН 3М» литера 2

Наименование	Обозначение	Количество
Имитатор параметров движения транспортных средств «САПСАН 3М» литера 2	БКЮФ.468222.004	1 шт.
Комплект кабелей	БКЮФ.454874.001	1 шт.
Кабель поверочный с адаптером питания	БКЮФ.454874.005	1 шт.
Поворотное устройство	-	1 шт.
CD диск с ПО «Сапсан 3»	БКЮФ.467361.016-01	1 шт.
Методика поверки	БКЮФ.468222.004МП	1 экз.
Руководство по эксплуатации	БКЮФ.468222.004РЭ	1 экз.
Паспорт	БКЮФ.468222.004-01ПС	1 экз.
Комплект дополнительного оборудования		(по заказу)



Поверка

осуществляется по документу БКЮФ.468222.004МП «Имитаторы параметров движения транспортных средств «САПСАН 3М». Методика поверки», утвержденному первым заместителем генерального директора – заместителем по научной работе ФГУП «ВНИИФТРИ» 28 июля 2018 года.

Основное поверочное оборудование:

- частотомер электронно-счетный ЧЗ-66 регистрационный номер 9273-85 в Федеральном информационном фонде;
- частотомер электронно-счетный вычислительный ЧЗ-64, регистрационный номер 9135-83 в Федеральном информационном фонде;
- измеритель разности фаз Ф2-34 регистрационный номер 9512-84 в Федеральном информационном фонде;
- генератор сигналов измерительный MG3694В регистрационный номер 41262-09 в Федеральном информационном фонде.

Допускается применение аналогичных средств поверки, обеспечивающих определение метрологических характеристик поверяемых СИ с требуемой точностью.

Знак поверки наносится в свидетельство о поверке в виде оттиска поверительного клейма или наклейки.

Сведения о методиках (методах) измерений
приведены в эксплуатационных документах.

Нормативные и технические документы, устанавливающие требования к имитаторам параметров движения транспортных средств «САПСАН 3М»

ГОСТ Р 50856-96 Измерители скорости движения транспортных средств радиолокационные. Общие технические требования. Методы испытания

Имитаторы параметров движения транспортных средств «САПСАН 3М». Технические условия БКЮФ.468222.004ТУ

Изготовитель

Общество с ограниченной ответственностью «ОЛЬВИЯ» (ООО «ОЛЬВИЯ»)

ИНН 7802595490

Адрес: 194156, г. Санкт-Петербург, пр. Энгельса д.27, корп. 5 лит. А

Тел./факс: (812) 326-38-41

E-mail: info@olvia.ru



Испытательный центр

Федеральное государственное унитарное предприятие «Всероссийский научно-исследовательский институт физико-технических и радиотехнических измерений» (ФГУП «ВНИИФТРИ»)

Юридический адрес: 141570, Московская область, Солнечногорский р-н, рабочий поселок Менделеево, промзона ВНИИФТРИ

Почтовый адрес: 141570, Московская область, Солнечногорский р-н, п/о Менделеево

Тел./факс: (495) 526-63-00

E-mail: office@vniiftri.ru

Аттестат аккредитации ФГУП «ВНИИФТРИ» по проведению испытаний средств измерений в целях утверждения типа № 30002-13 от 11.05.2018 г.

