

ОПИСАНИЕ ТИПА СРЕДСТВА ИЗМЕРЕНИЙ
для Государственного реестра средств измерений Республики Беларусь

УТВЕРЖДАЮ
Директор РУП "Витебский ЦСМС"

П.Л. Яковлев
" 25 " марта 2021

Преобразователи измерительные переменного тока ЭП8554	Внесены в Государственный реестр средств измерений Республики Беларусь Регистрационный № <u>РБ 03 13 7916 21</u>
---	---

Выпускают по ТУ РБ 14401895.006-97, ГОСТ 24855-81, комплекту документации ЗЭП.499.992, ООО "МНПП "Электроприбор", г. Витебск, Республика Беларусь.

НАЗНАЧЕНИЕ

Преобразователи измерительные переменного тока ЭП8554 (далее - ИП), предназначены для линейного преобразования переменного тока в унифицированный электрический сигнал постоянного тока.

Модификации ЭП8554/1, ЭП8554/2 предназначены для преобразования одного из диапазонов тока.

Модификации ЭП8554/3, ЭП8554/4 представляют собой три одноканальных измерительных преобразователя в одном корпусе - трехканальный ИП.

Модификации ЭП8554/5, ЭП8554/6 предназначены для преобразования одного из четырех возможных входных сигналов тока (одноканальный многопредельный ИП).

ИП по заказу изготавливаются со встроенным интерфейсом RS-485 для передачи информации в цифровом коде в автоматизированную систему или на дисплей персональной ЭВМ.

ОБЛАСТЬ ПРИМЕНЕНИЯ

ИП могут применяться для контроля токов электрических систем и установок, для комплексной автоматизации объектов электроэнергетики, для автоматизированных систем управления технологическими процессами энергоемких объектов различных отраслей промышленности.

ОПИСАНИЕ

По способу преобразования ИП относятся к преобразователям с выходным аналоговым сигналом, пропорциональным среднеквадратическому значению входного сигнала.

Информацию несет среднее значение выходного аналогового сигнала.

В зависимости от величины входных и выходных сигналов, вида источника питания ИП имеют шесть модификаций.

ИП конструктивно состоят из следующих основных узлов: основания с двумя клеммными колодками; крышки корпуса, двух крышек клеммных колодок; зажимов подключения внешних цепей; печатной платы с элементами схемы; трансформатора питания и входного трансформатора тока.

Основание с клеммными колодками, крышка корпуса, крышки клеммных колодок выполнены из изоляционного материала.

Фотографии общего вида ИП приведены на рисунках 1, 2.

Схема пломбировки от несанкционированного доступа и указание мест для нанесения оттиска клейма ОТК и оттиска клейма знака поверки средств измерений на ИП приведены в приложении А.

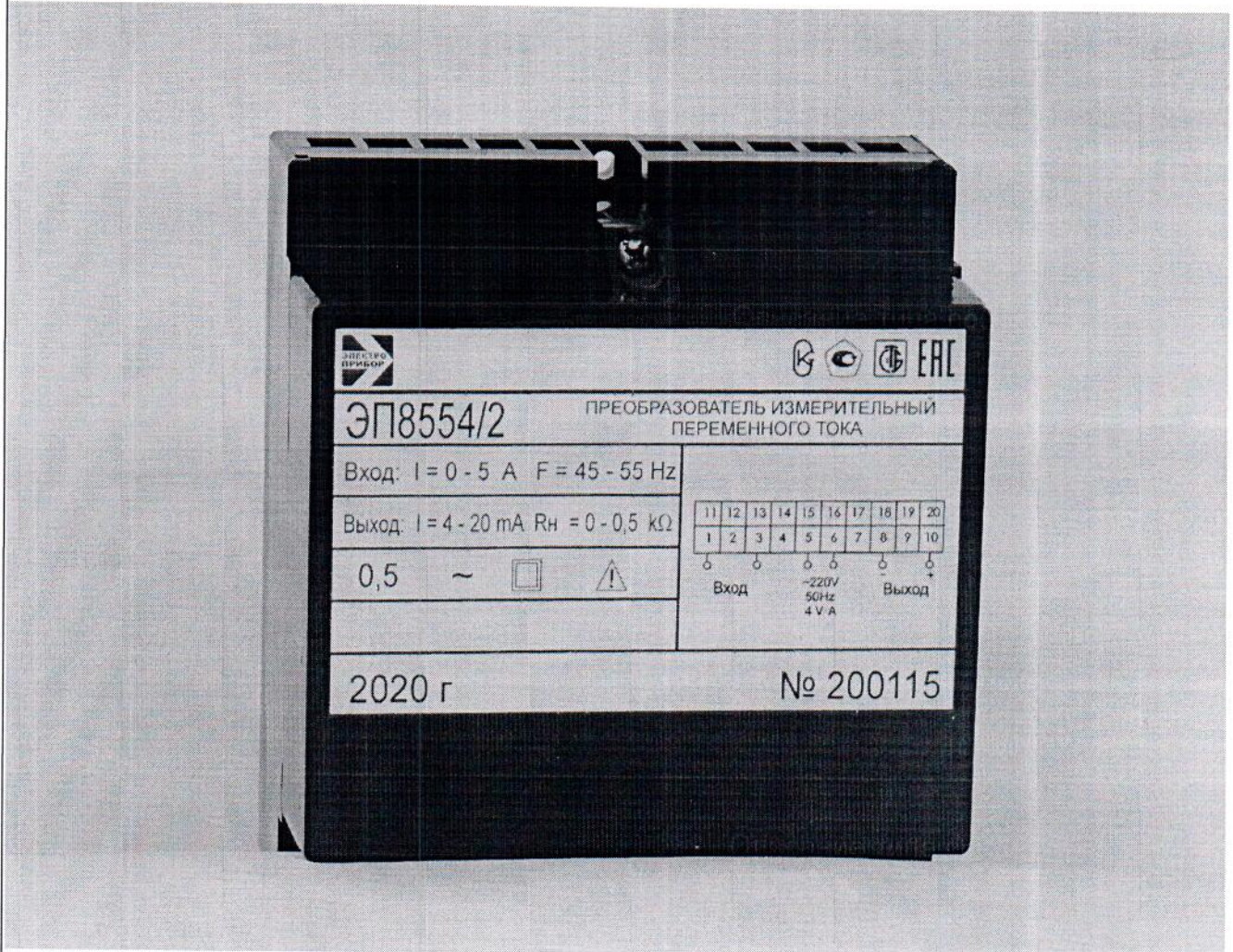


Рисунок 1 – Фотография общего вида для ЭП8554/3, ЭП8554/4 с габаритными размерами 110 x 120 x 125 mm (110 x 120 x 136 mm с креплением на DIN- рейку 35 mm) и для ЭП8554/1, ЭП8554/2, ЭП8554/5, ЭП8554/6, с габаритными размерами 110 x 120 x 70 mm (110 x 120 x 81 mm с креплением на DIN- рейку 35 mm)

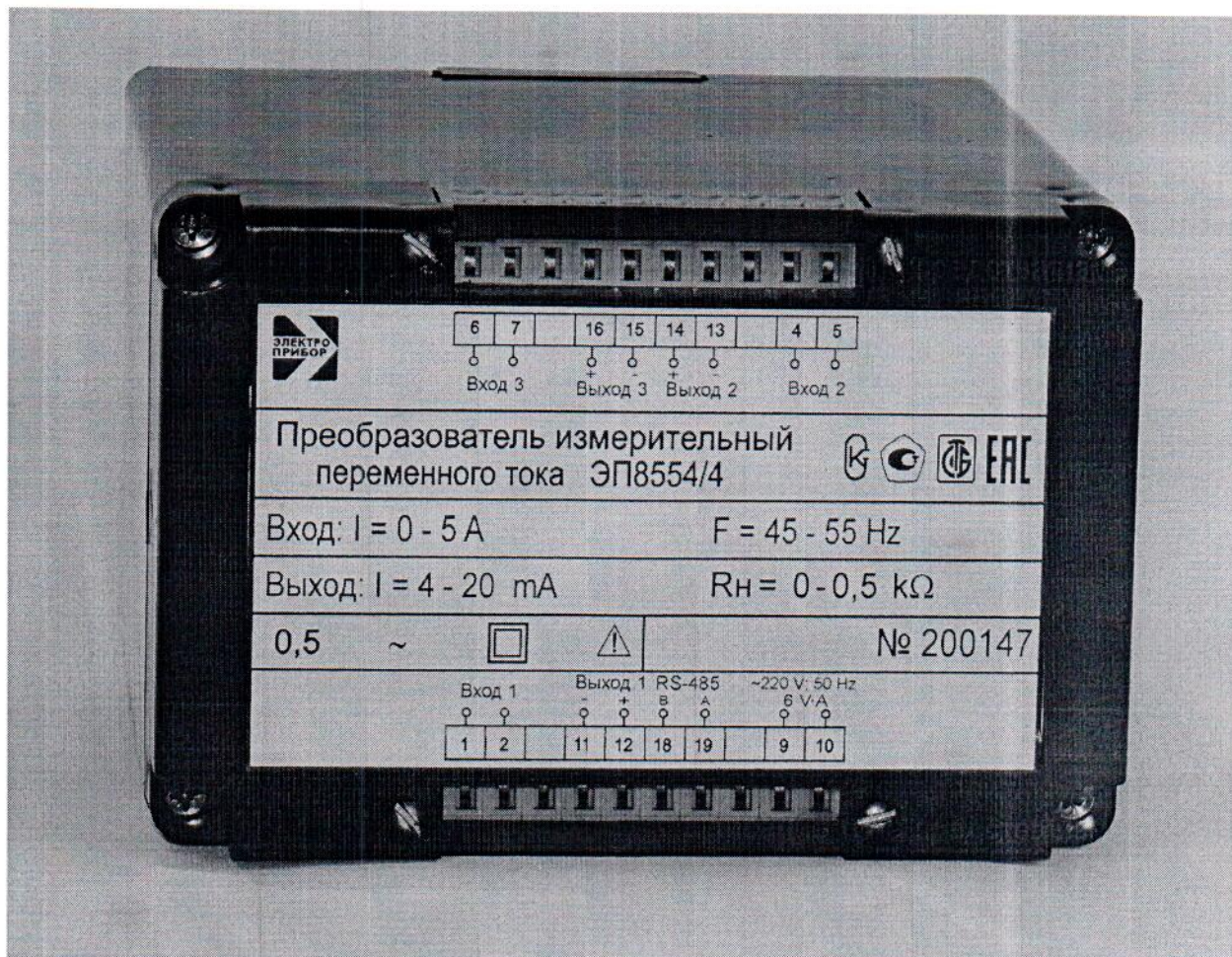


Рисунок 2 – Фотография общего вида для ЭП8554/3, ЭП8554/4 с габаритными размерами 125 x 90 x 125 мм

ОСНОВНЫЕ ТЕХНИЧЕСКИЕ И МЕТРОЛОГИЧЕСКИЕ ХАРАКТЕРИСТИКИ

Характеристики входных и выходных сигналов, сопротивления нагрузки в зависимости от модификаций ИП приведены в таблице 1.

Характеристики приведены для каждого канала преобразования.

Таблица 1

Модификация ИП	Преобразуемый входной сигнал, А		Выходной аналоговый сигнал, мА		Диапазон изменений сопротивления нагрузки, кΩ
	Диапазон измерений	Номинальное значение	Диапазон изменений	Нормирующее значение	
ЭП8554/1*	0 - 0,5	0,5	0 - 5	5	0 - 3,0
	0 - 1,0	1,0			
	0 - 2,5	2,5			
	0 - 5,0	5,0			
ЭП8554/2*	0 - 0,5	0,5	4 - 20	20	0 - 0,5
	0 - 1,0	1,0			
	0 - 2,5	2,5			
	0 - 5,0	5,0			
ЭП8554/3**	0 - 0,5	0,5	0 - 5	5	0 - 3,0
	0 - 1,0	1,0			
	0 - 2,5	2,5			
	0 - 5,0	5,0			
ЭП8554/4**	0 - 0,5	0,5	4 - 20	20	0 - 0,5
	0 - 1,0	1,0			
	0 - 2,5	2,5			
	0 - 5,0	5,0			
ЭП8554/5***	0 - 0,5	0,5	0 - 5	5	0 - 3,0
	0 - 1,0	1,0			
	0 - 2,5	2,5			
	0 - 5,0	5,0			
ЭП8554/6***	0 - 0,5	0,5	4 - 20	20	0 - 0,5
	0 - 1,0	1,0			
	0 - 2,5	2,5			
	0 - 5,0	5,0			

* Одноканальный ИП.

** Трехканальный или двухканальный ИП. Входные и выходные сигналы каждого канала одинаковые.

*** Одноканальный многопредельный ИП.

Описание типа средства измерений

Каждая модификация ИП по заказу может иметь интерфейс RS-485.

Класс точности ИП: 0,5.

Пределы допускаемой основной приведенной погрешности ИП от нормирующего значения выходного аналогового сигнала во всем диапазоне изменений сопротивления нагрузки ИП, а также при изменении частоты входного сигнала ИП в диапазоне от 45 до 55 Hz: $\pm 0,5 \%$.

Пределы допускаемых дополнительных приведенных погрешностей, вызванных изменением влияющих факторов от нормальных значений, до любых значений в пределах рабочих условий применения, в процентах от нормирующего значения выходного аналогового сигнала:

а) при изменении температуры окружающего воздуха от $(20 \pm 2) ^\circ\text{C}$ до минус 40°C и плюс 55°C на каждые 10°C $\pm 0,4 \%$;

б) при воздействии относительной влажности $(95 \pm 3) \%$ при температуре 35°C $\pm 0,9 \%$;

в) при изменении напряжения питания переменного тока частотой $(50 \pm 0,5) \text{ Hz}$ и при изменении напряжения питания постоянного тока $\pm 0,25 \%$;

г) при влиянии внешнего однородного магнитного поля переменного тока с магнитной индукцией $0,5 \text{ mT}$ при самом неблагоприятном направлении и фазе магнитного поля $\pm 0,5 \%$;

д) при искажении формы кривой входного тока до 20% : $\pm 0,5 \%$.

Время установления выходного аналогового сигнала ИП, s, не более: 0,5.

Питание измерительных преобразователей ЭП8554/1 – ЭП8554/6 осуществляется по одному из следующих вариантов:

а) от сети переменного тока напряжением от 187 до 242 V с номинальным значением 220 V, частотой $(50 \pm 5) \text{ Hz}$ ($\sim 220 \text{ V}, 50 \text{ Hz}$);

б) от сети переменного тока напряжением от 80 до 265 V с номинальным значением 230 V частотой $(50 \pm 5) \text{ Hz}$, или от сети постоянного тока напряжением от 105 до 300 V с номинальным значением 230 V (универсальное питание: $\approx 220 \text{ V}$);

в) от сети постоянного тока напряжением от 37 до 72 V с номинальным значением 48 V ($\equiv 48 \text{ V}$);

г) от сети постоянного тока напряжением от 19 до 36 V с номинальным значением 24 V ($\equiv 24 \text{ V}$);

д) от сети постоянного тока напряжением от 10 до 18 V с номинальным значением 12 V ($\equiv 12 \text{ V}$);

е) от сети постоянного тока напряжением от 4,8 до 5,6 V с номинальным значением 5 V ($\equiv 5 \text{ V}$).

Описание типа средства измерений

Мощность, потребляемая ИП от цепи питания переменного тока, $V \cdot A$ не более:

- для ЭП8554/3, ЭП8554/4 6,0;
- для ЭП8554/1, ЭП8554/2, ЭП8554/4, ЭП8554/6 4,0.

Мощность, потребляемая ИП от цепи питания постоянного тока, W не более:

- для ЭП8554/3, ЭП8554/4 4,0;
- для ЭП8554/1, ЭП8554/2, ЭП8554/5, ЭП8554/6 3,0.

Мощность, потребляемая ИП от измерительной цепи, при номинальных значениях преобразуемых входных сигналов, $V \cdot A$, не более:

- для ЭП8554/1, ЭП8554/2, ЭП8554/5, ЭП8554/6 0,5;
- для ЭП8554/3, ЭП8554/4 по каждому входу 0,5.

Условия эксплуатации:

- температура окружающего воздуха, °C от минус 40 до плюс 55;
- относительная влажность 95 % при 35 °C.

Габаритные размеры ИП, мм, не более

110 x 120 x 125;
110 x 120 x 136
(с креплением на
DIN-рейку 35 мм);
110 x 120 x 70;
110 x 120 x 81
(с креплением на
DIN-рейку 35 мм);
125 x 90 x 125.

Масса ИП, kg, не более

- для ЭП8554/3, ЭП8554/4 1,0;
- для ЭП8554/1, ЭП8554/2, ЭП8554/5, ЭП8554/6 0,8.

Средний срок службы, лет, не менее 15.

Средняя наработка на отказ, h, не менее 50000.

ЗНАК УТВЕРЖДЕНИЯ ТИПА

Знак утверждения типа наносится на табличку, прикрепленную к крышке корпуса ИП, методом офсетной печати и на эксплуатационную документацию типографским способом.

КОМПЛЕКТНОСТЬ

Комплектность приведена в таблице 6.

Таблица 6

Обозначение	Наименование	Количество
ЗЭП.499.992	Преобразователь измерительный переменного тока ЭП8554	1
ЗЭП.499.992-01 ПС	Паспорт	1
ЗЭП.499.992 РЭ	Руководство по эксплуатации	Количество по заказу
МП.ВТ.113-2005	Методика поверки	Количество по заказу

ТЕХНИЧЕСКИЕ НОРМАТИВНЫЕ ПРАВОВЫЕ АКТЫ

ГОСТ 24855-81 "Преобразователи измерительные тока, напряжения, мощности, частоты, сопротивления аналоговые. Общие технические условия".

ТУ РБ 14401895.006-97 "Преобразователи измерительные переменного тока ЭП8554 и напряжения переменного тока ЭП8555. Технические условия".

ТР ТС 004/2011 "О безопасности низковольтного оборудования".

ТР ТС 020/2011 "Электромагнитная совместимость технических средств".

МП.ВТ.113-2005 "Преобразователи измерительные переменного тока ЭП8554 и напряжения переменного тока ЭП8555. Методика поверки".

ЗАКЛЮЧЕНИЕ

Преобразователи измерительные переменного тока ЭП8554 соответствуют требованиям ТУ РБ 14401895.006-97, ГОСТ 24855-81, ТР ТС 004, ТР ТС020.

Государственные контрольные испытания проведены:

– РУП "Витебский ЦСМС", 210015, г. Витебск, ул. Б. Хмельницкого, 20, тел (+375 212) 42-68-04, аттестат аккредитации № ВУ/112 1.0812 от 25.03.2008 г;

– Научно-исследовательским центром испытаний средств измерений и техники, 220053, г. Минск, Старовиленский тракт, 93, тел (+375 173) 78-98-13, аттестат аккредитации № ВУ/112. 1.0025 от 25.09.94 г.

Межповерочный интервал 12 месяцев.

Межповерочный интервал в сфере законодательной метрологии в Республике Беларусь – не более 12 месяцев.

ИЗГОТОВИТЕЛЬ

Общество с ограниченной ответственностью "Многопрофильное научно - производственное предприятие "Электроприбор" (ООО "МНПП "Электроприбор")

ул. Зеньковой, д. 1, 210001, г. Витебск, Республика Беларусь

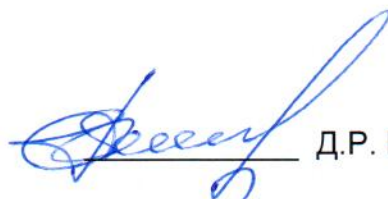
тел./факс: (+ 375 212) 67-28-16,

electropribor@mail.ru,


www.electropribor.com.

Начальник испытательного центра

РУП "Витебский ЦСМС"

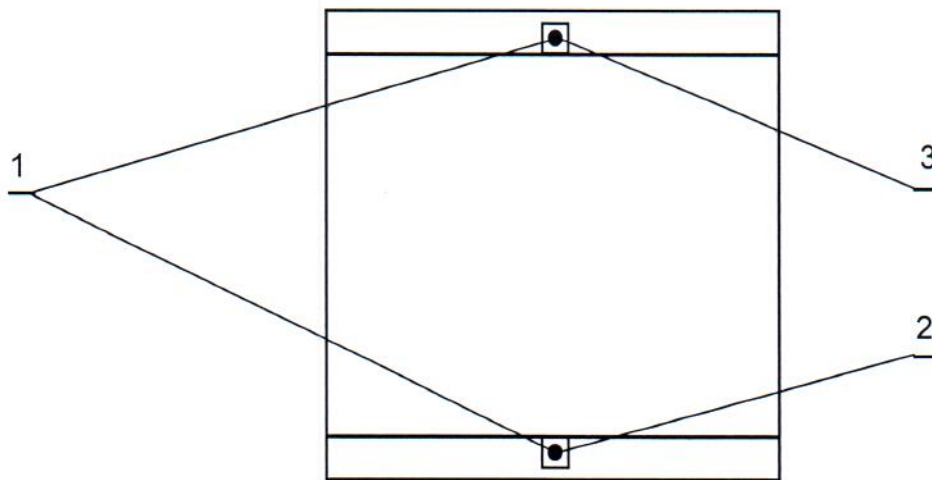
 Д.Р. Буславьев

Директор ООО "МНПП "Электроприбор"

 В.А. Черник

Приложение А
(обязательное)

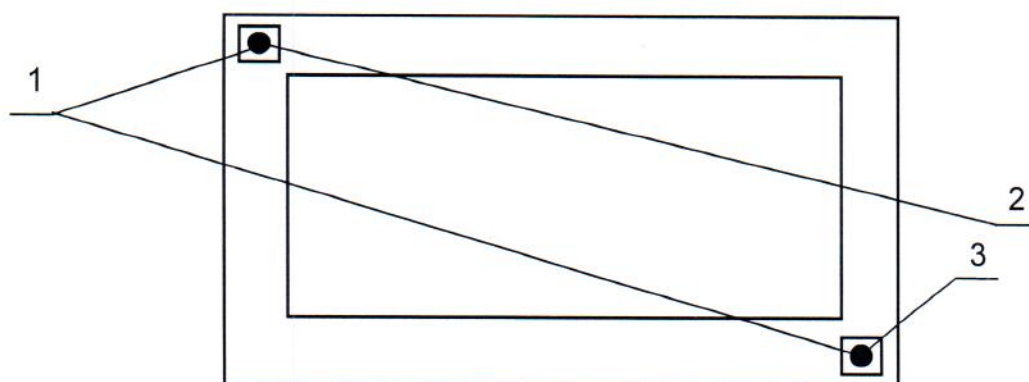
Схема пломбировки от несанкционированного доступа и указание мест для нанесения оттиска клейма ОТК и оттиска клейма знака поверки средств измерений на ИП с габаритными размерами 110 x 120 x 70 mm (110 x 120 x 81 mm с креплением на DIN- рейку 35 mm) и 110 x 120 x 125 mm (110 x 120 x 136 mm с креплением на DIN- рейку 35 mm), вид сверху



- 1 – винты, крепящие крышку корпуса к основанию;
- 2 – место для нанесения оттиска клейма ОТК;
- 3 – место для нанесения оттиска клейма знака поверки средств измерений.

Рисунок А.1

Схема пломбировки от несанкционированного доступа и указание мест для нанесения оттиска клейма ОТК и оттиска клейма знака поверки средств измерений на ИП с габаритными размерами 125 x 90 x 125 мм (вид сверху)



- 1 – винты, крепящие крышку корпуса к основанию;
- 2 – место для нанесения оттиска клейма ОТК;
- 3 – место для нанесения оттиска клейма знака поверки средств измерений.

Рисунок А.2