

СЕРТИФИКАТ
ОБ УТВЕРЖДЕНИИ ТИПА СРЕДСТВ ИЗМЕРЕНИЙ



№ 13147 от 30 января 2020 г.

Срок действия до 30 января 2025 г.

Наименование типа средств измерений:

Счетчики газа двухкамерные с механическим температурным компенсатором СГМН-МТ

Производитель:

ОАО «Новогрудский завод газовой аппаратуры», г. Новогрудок, Гродненская обл., Республика Беларусь

Документ на поверку:

МРБ МП.3092-2021 «Система обеспечения единства измерений Республики Беларусь. Счетчики газа двухкамерные с механическим температурным компенсатором СГМН-МТИ-G6, СГМН-МТИ1-G6, СГМН-МТИ1-G4, СГМН-МТ-G6, СГМН-МТ1-G6, СГМН-МТ1-G4. Методика поверки»

Интервал времени между государственными поверками **120 месяцев**

Тип средств измерений утвержден решением Научно-технической комиссии по метрологии Государственного комитета по стандартизации Республики Беларусь от 30.05.2019 № 05-19

Средства измерений данного типа средства измерений, производимые в период срока действия данного сертификата об утверждении типа средства измерений, разрешаются к применению на территории Республики Беларусь в соответствии с прилагаемым описанием типа средств измерений (с 16.06.2022 действует в редакции изменения № 2, утвержденного постановлением Государственного комитета по стандартизации Республики Беларусь от 16.06.2022 № 59).

Заместитель Председателя комитета



А.А.Бурак

ОПИСАНИЕ ТИПА СРЕДСТВ ИЗМЕРЕНИЙ
(в редакции изменения № 2 от 16.06.2022)
приложение к сертификату об утверждении типа средств измерений
от 30 января 2020г. № 13147

Наименование типа средств измерений и их обозначение:

Счетчики газа двухкамерные с механическим температурным компенсатором
СГМН-МТ

Назначение и область применения:

Счетчики газа двухкамерные с механическим температурным компенсатором СГМН-МТ (далее – счетчики газа) предназначены для измерения израсходованного количества природного газа по ГОСТ 5542-2014 или паров сжиженного углеводородного газа по СТБ 2262-2012, применяемых в бытовых и производственных целях.

Область применения – различные отрасли промышленности, жилищно-коммунального и сельского хозяйства.

Описание:

Счетчики газа состоят из измерительного механизма со встроенным механическим температурным компенсатором, корпуса, крышки, отсчетного устройства. Измерительный механизм состоит из двух измерительных камер с мембранами, распределительного канала и распределительного механизма.

Распределительный механизм служит для управления при помощи золотников притоком газа к измерительным камерам и преобразования поступательного движения мембран в непрерывное вращательное движение коленчатого валика. На коленчатом валике установлен термочувствительный элемент, который в зависимости от температуры проходящего через счетчик газа меняет расстояние от оси пальца валика до оси вращения валика, из-за чего изменяется циклический объем счетчика, обеспечивая приведение показаний счетчика к нормальным условиям.

Направление потока газа обозначено стрелкой, без возможности ее удаления, на крышке счетчика.

Счетчики газа выпускают следующих исполнений: СГМН-МТ-G6, СГМН-МТ1-G6, СГМН-МТ1-G4, СГМН-МТИ-G6, СГМН-МТИ1-G6, СГМН-МТИ1-G4, отличающихся габаритными размерами корпуса, расстоянием между осями патрубков для присоединения к газопроводу и типоразмером. Счетчики газа выпускают с левой и правой подачей газа. Счетчики газа исполнений СГМН-МТИ-G6, СГМН-МТИ1-G6, СГМН-МТИ1-G4 оборудованы устройством импульсного выхода, позволяющим встраивать счетчик в систему автоматизированного сбора и обработки информации.

В счетчиках газа не применяется программное обеспечение.

Фотографии общего вида средств измерений представлены в приложении 1.

Схема (рисунок) с указанием места для нанесения знака поверки средств измерений представлена в приложении 2.

Схема пломбировки от несанкционированного доступа представлена в приложении 3.

Обязательные метрологические требования: представлены в таблице 1.

Таблица 1

Наименование	Значение	
	Для типоразмера G6	Для типоразмера G4
Номинальный расход $Q_{ном}$, м ³ /ч	6,0	4,0
Максимальный расход $Q_{макс}$, м ³ /ч	10,0	6,0
Минимальный расход $Q_{мин}$, м ³ /ч	0,06	0,04
Порог чувствительности, м ³ /ч, не более	0,012	0,008
Допускаемая потеря давления при максимальном расходе, Па, не более	250	200
Допускаемая потеря давления при номинальном расходе, Па, не более	125	80
Пределы допускаемой основной относительной погрешности счетчика при выпуске из производства и после ремонта, %: при расходе от $Q_{мин}$ до $0,1 \cdot Q_{ном}$ при расходе свыше $0,1 \cdot Q_{ном}$ до $Q_{макс}$ вкл.		± 3 $\pm 1,5$
Пределы основной относительной погрешности счетчика в эксплуатации, %: при расходе от $Q_{мин}$ до $0,1 \cdot Q_{ном}$ при расходе свыше $0,1 \cdot Q_{ном}$ до $Q_{макс}$ вкл.		± 4 ± 3

Основные технические характеристики и метрологические характеристики, не относящиеся к обязательным метрологическим требованиям: представлены в таблице 2.

Таблица 2

Наименование	Значение	
	Для типоразмера G6	Для типоразмера G4
1	2	3
Емкость отсчетного устройства (при учете измеренного количества газа), м ³	99999	
Цена единицы младшего разряда отсчетного устройства, м ³	0,0002	
Масса, кг, не более, для исполнений: СГМН-МГ СГМН-МТИ СГМН-МГ1 СГМН-МТИ1	3,9 3,9 3,6 3,6	— — 3,6 3,6
Габаритные размеры, мм, не более, для исполнений: СГМН-МГ СГМН-МТИ СГМН-МГ1 СГМН-МТИ1	307x165x226,5 307x165x226,5 263x165x240 263x165x240	— — 263x165x240 263x165x240
Наибольшее избыточное рабочее давление, кПа, не более	63	
Средняя наработка на отказ, ч, не менее	2500	

Окончание таблицы 2

1	2	3
Пределы допускаемой дополнительной относительной погрешности счетчика, вызванной изменением температуры измеряемого газа от нормальной, по сравнению с основной относительной погрешностью при изменении температуры на каждый 1 °С, %	±0,1	
Присоединительные размеры: Номинальное расстояние между осями патрубков, мм, для исполнений:		
СГМН-МТ	250	—
СГМН-МТИ	250	—
СГМН-МТ1	200	200
СГМН-МТИ1	200	200
Резьбовой патрубков с трубной резьбой по ГОСТ 6357-81	G1 ¼-B	G1 ¼-B
Диапазон температур окружающей среды, °С	от минус 40 до плюс 60	
Диапазон температур измеряемого газа, °С	от минус 40 до плюс 60	
Характеристики устройства импульсного выхода:		
Значение импульса, м ³ , для исполнений:		
СГМН-МТИ	0,01	—
СГМН-МТИ1	0,01	0,01
Электрические характеристики цепи устройства импульсного выхода:		
напряжение, В, не более	12	
сила тока, мА, не более	10	

Комплектность: представлена в таблице 3.

Таблица 3

Наименование	Количество
Счетчик газа двухкамерный с механическим температурным компенсатором СГМН-МТ	1
Заглушка	2
Упаковка	1
Паспорт	1
Переходник*	2
Гайка накидная*	2
Прокладка*	2
Розетка**	1
*Входят в комплект счетчика, предназначенного для применения на территории Республики Беларусь и по требованию заказчика. Переходники изготавливают и стали марок 08; 08пс; 10; 10пс; 15; 15пс; 20; 20пс; по ГОСТ 1050-2013	
**Входит в комплект счетчиков с импульсным выходом по требованию заказчика	

Место нанесения знака утверждения типа средств измерений: знак утверждения типа средств измерений наносится на маркировочную таблицу отсчетного устройства и на паспорт счетчика.

Поверка осуществляется по МРБ МП.3092-2021 «Система обеспечения единства измерений Республики Беларусь. Счетчики газа двухкамерные с механическим температурным компенсатором СГМН-МТИ-G6, СГМН-МТИ1-G6, СГМН-МТИ1-G4, СГМН-МТ-G6, СГМН-МТ1-G6, СГМН-МТ1-G4. Методика поверки» в редакции с изменением № 2.

Сведения о методиках (методах) измерений: отсутствуют.

Технические нормативные правовые акты и технические документы, устанавливающие:

требования к типу средств измерений:

ТУ ВУ 500235715.115-2020 «Счетчики газа двухкамерные с механическим температурным компенсатором СГМН-МТ»;

СТБ 1159-99 «Счетчики газа объемные диафрагменные. Общие технические требования и методы испытаний»;

методику поверки:

МРБ МП.3092-2021 «Система обеспечения единства измерений Республики Беларусь. Счетчики газа двухкамерные с механическим температурным компенсатором СГМН-МТИ-G6, СГМН-МТИ1-G6, СГМН-МТИ1-G4, СГМН-МТ-G6, СГМН-МТ1-G6, СГМН-МТ1-G4. Методика поверки» в редакции с изменением № 2.

Перечень средств поверки: представлен в таблице 4.

Таблица 4

Наименование и тип средств поверки
Термогигрометр UniTess THB1
Поверочный комплекс для бытовых счетчиков газа 9000.1867.00.00
Стенд для проверки прочности и герметичности 9000.1707.00.00
Термометр лабораторный
Микроанометр жидкостный ММН-2400
Секундомер СОПр-2а
Частотомер ЧЗ-63
Счетчик импульсов СИ 10 ОВЕН
Источник питания Б5-43
Примечание – Допускается применять другие средства поверки, обеспечивающие определение метрологических характеристик с требуемой точностью.

Идентификация программного обеспечения: программное обеспечение отсутствует.

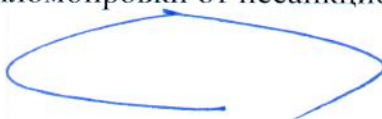
Заключение о соответствии утвержденного типа средств измерений требованиям технических нормативных правовых актов и/или технической документации производителя: счетчики газа двухкамерные с механическим температурным компенсатором СГМН-МТ соответствуют требованиям ТУ ВУ 500235715.115-2020, СТБ 1159-99.

Производитель средств измерений
Открытое Акционерное Общество «Новогрудский завод газовой аппаратуры»,
(ОАО «НЗГА»), Республика Беларусь
231400, г. Новогрудок, ул. Мицкевича, 109
тел.: 8-103751597-4-37-96,
E-mail: info@novogas.com

Уполномоченное юридическое лицо, проводившее испытания средств измерений/метрологическую экспертизу единичного экземпляра средств измерений
Республиканское унитарное предприятие «Белорусский государственный институт метрологии» (БелГИМ)
Республика Беларусь, 220053, г. Минск, Старовиленский тракт, 93
Телефон: +375 17 374-55-01
факс: +375 17 244-99-38
e-mail: info@belgim.by

Приложения: 1. Фотографии общего вида средств измерений на 3 листах.
2. Схема (рисунок) с указанием места для нанесения знака поверки средств измерений на 1 листе.
3. Схема пломбировки от несанкционированного доступа на 1 листе.

Директор БелГИМ



В.Л. Гуревич

Приложение 1
(обязательное)
Фотографии общего вида средств измерений

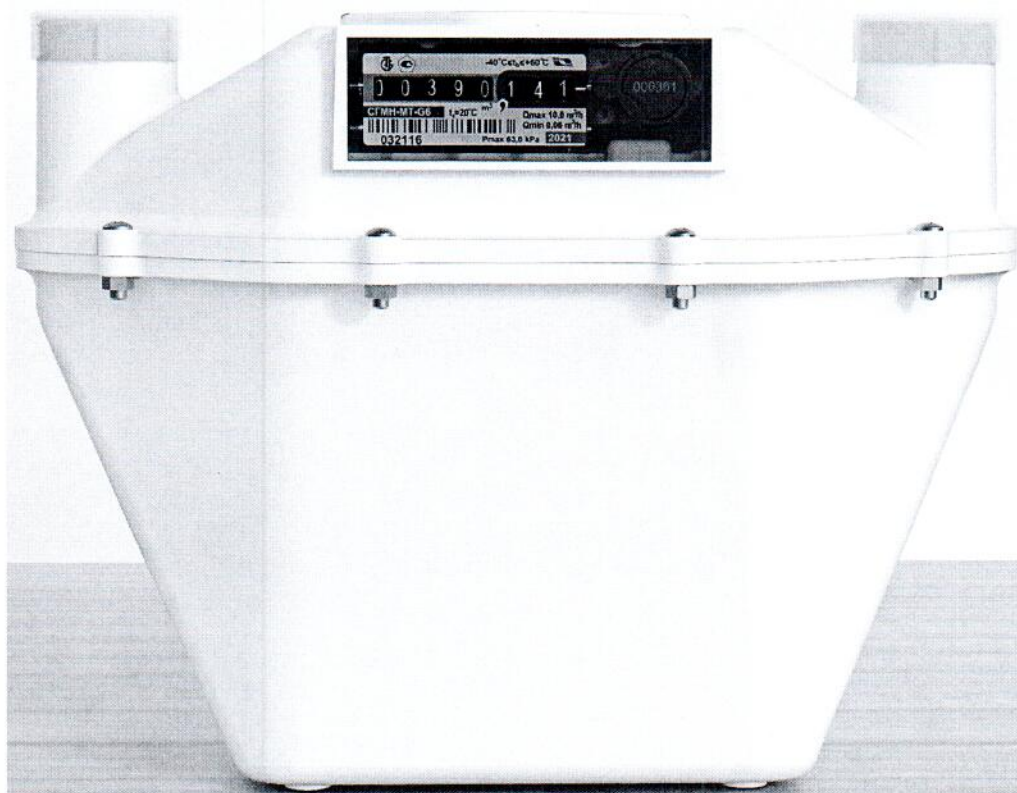


Рисунок 1.1 – Фотография общего вида счетчиков газа СГМН-МТ-Г6
(изображение носит иллюстративный характер)



Рисунок 1.2 – Фотография общего вида счетчиков газа СГМН-МТ1-Г6
(изображение носит иллюстративный характер)



Рисунок 1.3 – Фотография общего вида счетчиков газа СГМН-МТ1-Г4 (изображение носит иллюстративный характер)

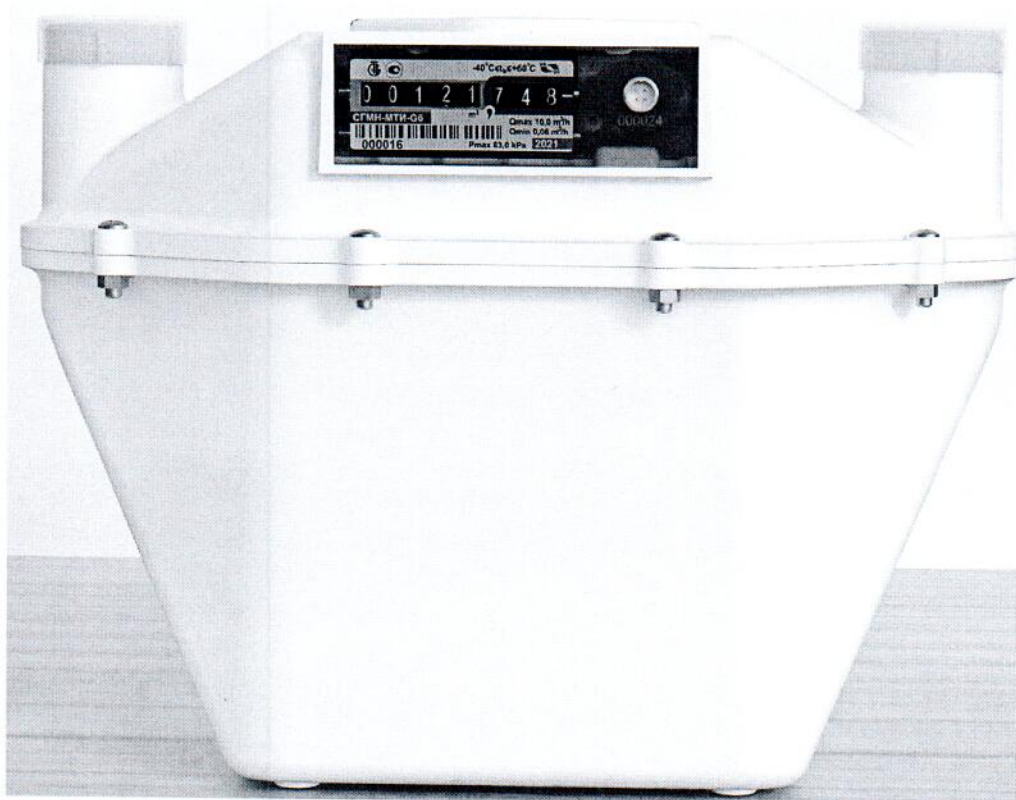


Рисунок 1.4 – Фотография общего вида счетчиков газа СГМН-МТ1-Г6 (изображение носит иллюстративный характер)



Рисунок 1.5 – Фотография общего вида счетчиков газа СГМН-МТИ1-G6 (изображение носит иллюстративный характер)



Рисунок 1.6 – Фотография общего вида счетчиков газа СГМН-МТИ1-G4 (изображение носит иллюстративный характер)

Приложение 2
(обязательное)

Схема (рисунок) с указанием места для нанесения знака поверки средств измерений

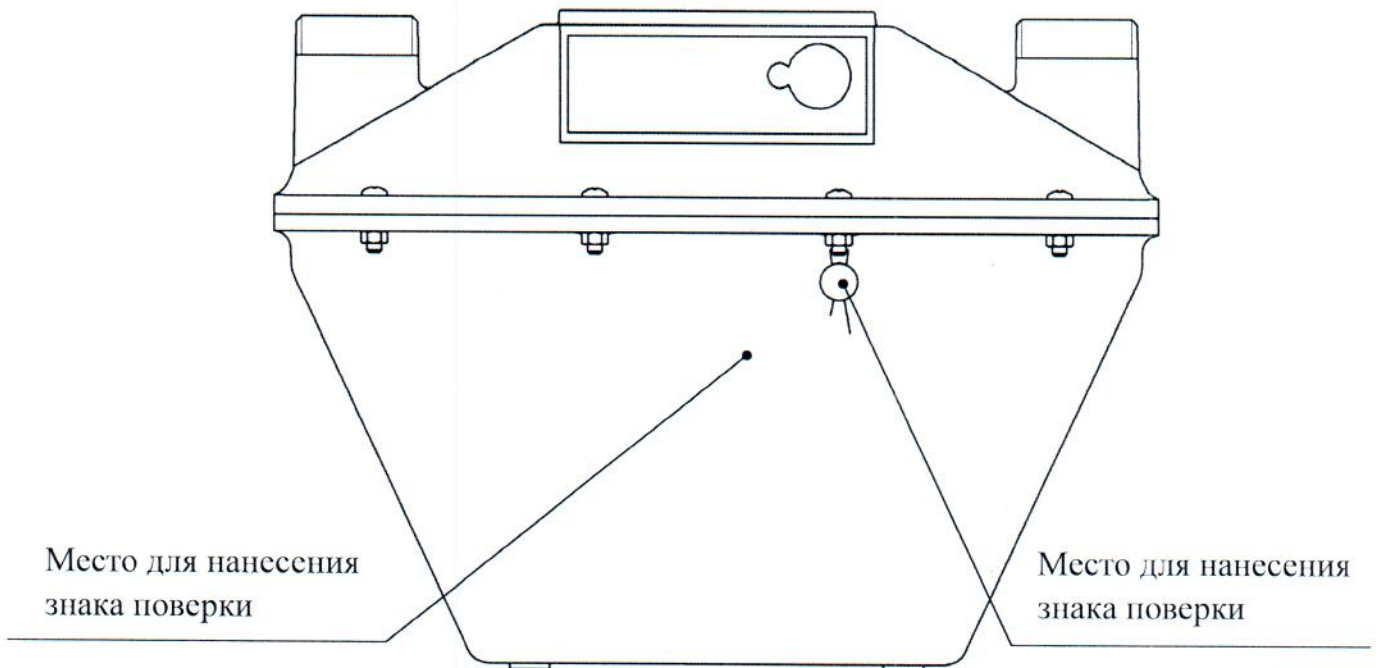


Рисунок 2.1 – Схема (рисунок) с указанием места для нанесения знака поверки вариант 1.

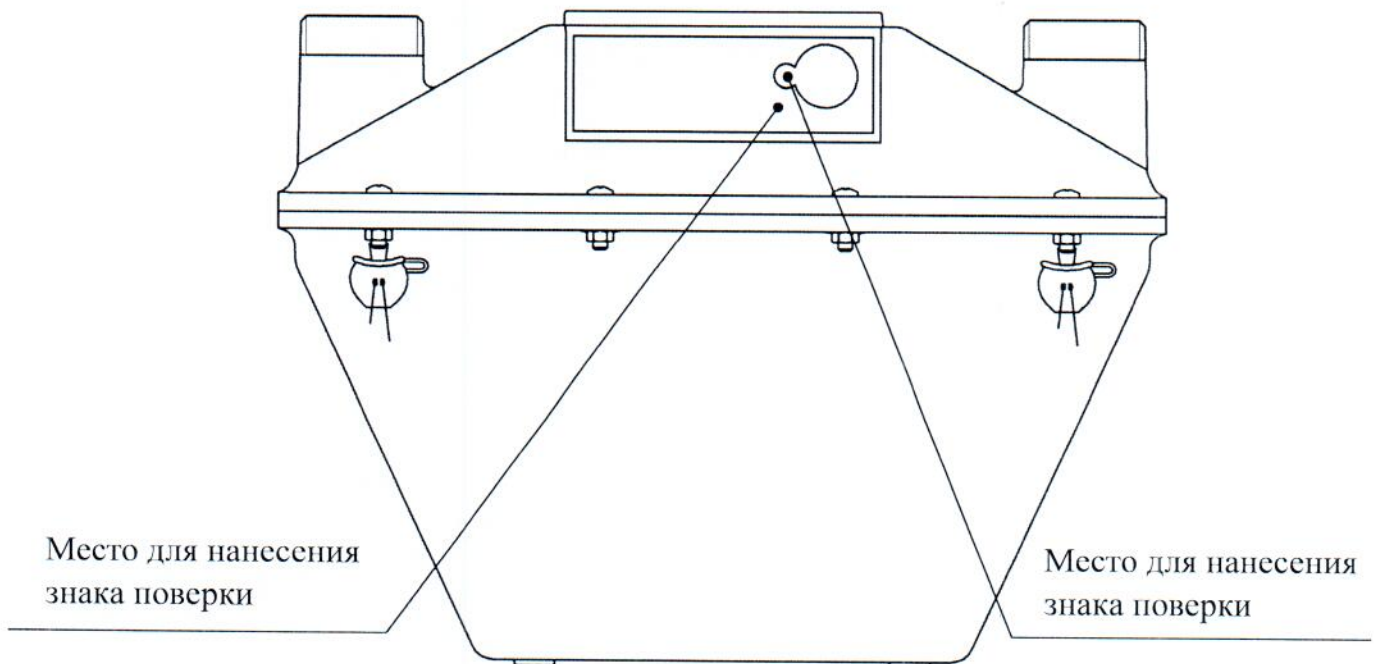


Рисунок 2.1 – Схема (рисунок) с указанием места для нанесения знака поверки вариант 2.

Приложение 3
(обязательное)

Схема пломбировки от несанкционированного доступа

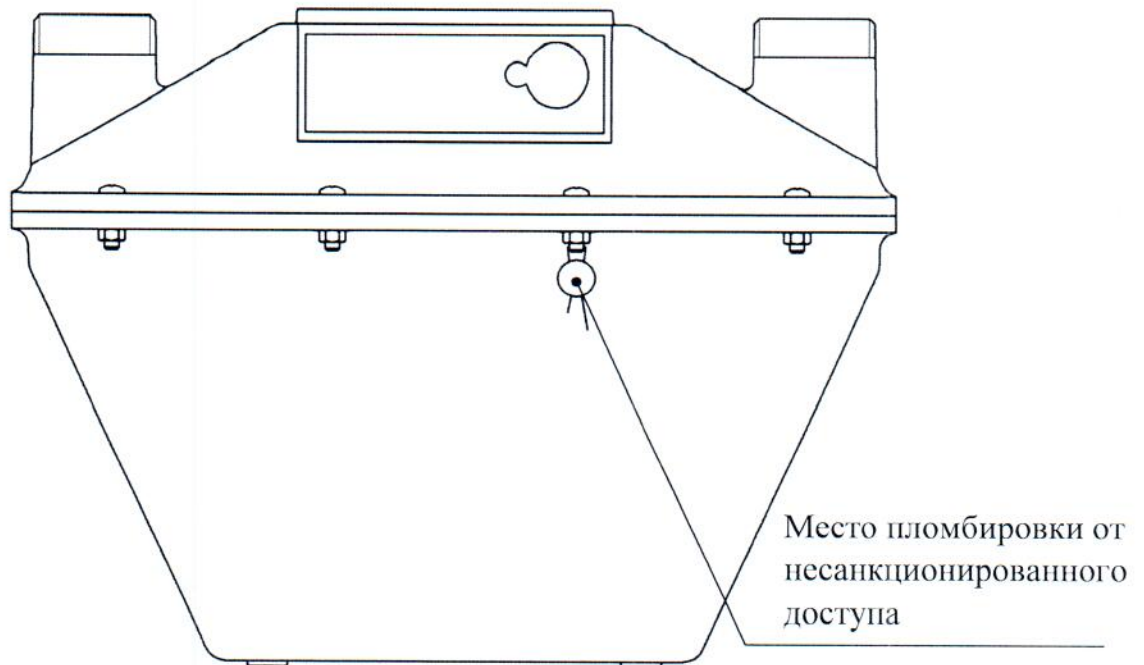


Рисунок 3.1 – Схема пломбировки от несанкционированного доступа вариант 1

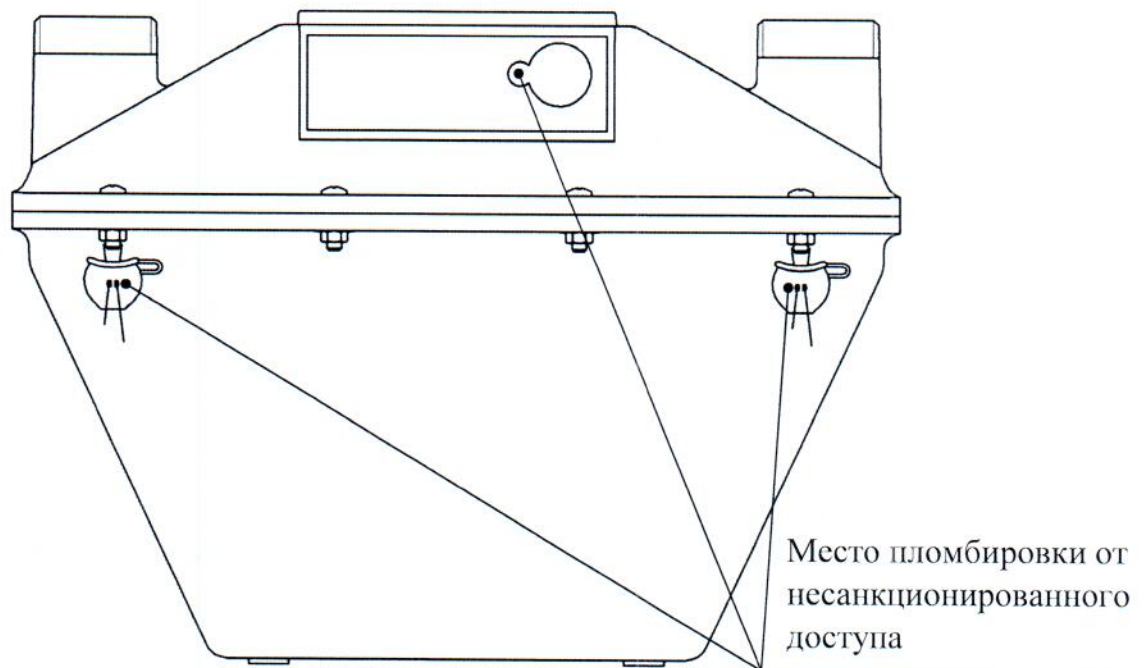


Рисунок 3.2 – Схема пломбировки от несанкционированного доступа вариант 2