

СЕРТИФИКАТ
ОБ УТВЕРЖДЕНИИ ТИПА СРЕДСТВ ИЗМЕРЕНИЙ



№ 13389 от 23 апреля 2020 г.

Срок действия до 23 апреля 2025 г.

Наименование типа средств измерений:

Счетчики воды крыльчатые ЕТ-м

Производитель:

СООО «БелЦЕННЕР», г. Минск, Республика Беларусь

Документ на поверку:

СТБ 8046-2015 «Система обеспечения единства измерений Республики Беларусь. Счетчики холодной питьевой воды и горячей воды. Методика поверки»

Интервал времени между государственными поверками **60 месяцев**

Тип средств измерений утвержден решением Научно-технической комиссии по метрологии Государственного комитета по стандартизации Республики Беларусь от 30.05.2019 № 05-19

Средства измерений данного типа средства измерений, производимые в период срока действия данного сертификата об утверждении типа средства измерений, разрешаются к применению на территории Республики Беларусь в соответствии с прилагаемым описанием типа средств измерений (с 16.06.2022 действует в редакции изменения № 1, утвержденного постановлением Государственного комитета по стандартизации Республики Беларусь от 16.06.2022 № 59).

Заместитель Председателя комитета



А.А.Бурак

ОПИСАНИЕ ТИПА СРЕДСТВ ИЗМЕРЕНИЙ
(в редакции изменения № 1 от 16.06.2022)
приложение к сертификату об утверждении типа средств измерений
от 23 апреля 2020 г. № 13389

Наименование типа средств измерений и их обозначение:
Счетчики воды крыльчатые ЕТ-м.

Назначение и область применения:

Счетчики воды крыльчатые ЕТ-м (далее – счетчики) предназначены для измерения объема холодной питьевой или чистой технической и горячей воды в полностью заполненных закрытых трубопроводах с максимально допусаемым рабочим давлением не более 1,0/1,6 МПа и с максимально допусаемой рабочей температурой до 90 °С.

Область применения – системы хозяйственно-питьевого водоснабжения индивидуальных жилых домов, квартир и других объектов жилищно-коммунального хозяйства, системы производственного и сельскохозяйственного водоснабжения.

Описание:

По принципу действия счетчики ЕТ-м являются механическими одноструйными счетчиками, предназначенными для монтажа на горизонтальных и вертикальных трубопроводах с помощью резьбовых соединений.

Конструктивно счетчики состоят из латунного корпуса с резьбовыми патрубками, крыльчатки, герметизирующей перегородки и счетного механизма с прозрачной крышкой. Во входном патрубке закреплен струевыпрямитель (сетка-фильтр).

Детали счетчиков выполнены из материалов, не снижающих качество воды, и стойких к ее воздействию в пределах рабочего диапазона температур.

Принцип работы счетчика состоит в измерении числа оборотов крыльчатки пропорционального объему воды, прошедшего через счетчик. Вращение крыльчатки с помощью магнитной муфты передается счетному механизму или электронной измерительной головке. Регулировка счетчиков осуществляется поворотом герметизирующей перегородки.

Счетный механизм барабанного типа содержит оцифрованные барабанчики черного цвета для индикации целых значений кубических метров. Дольные значения кубических метров индицируются барабанчиками и стрелочными указателями красного цвета.

Электронная измерительная головка содержит шестизрядный жидкокристаллический индикатор (ЖКИ) для индикации целых и дробных значений кубических метров.

В зависимости от значения максимально допусаемой температуры воды в трубопроводе счетчики выпускаются в следующих модификациях:

ЕТК-м – для температуры воды до 30 °С;

ЕТW-м – для температуры воды до 90 °С

При использовании соответствующих вспомогательных устройств, счетчики могут быть интегрированы в различные системы дистанционного считывания показаний и (или) автоматизированного контроля и учета энергоресурсов.

Структурная схема условного обозначения счетчиков представлена на рисунке 1.

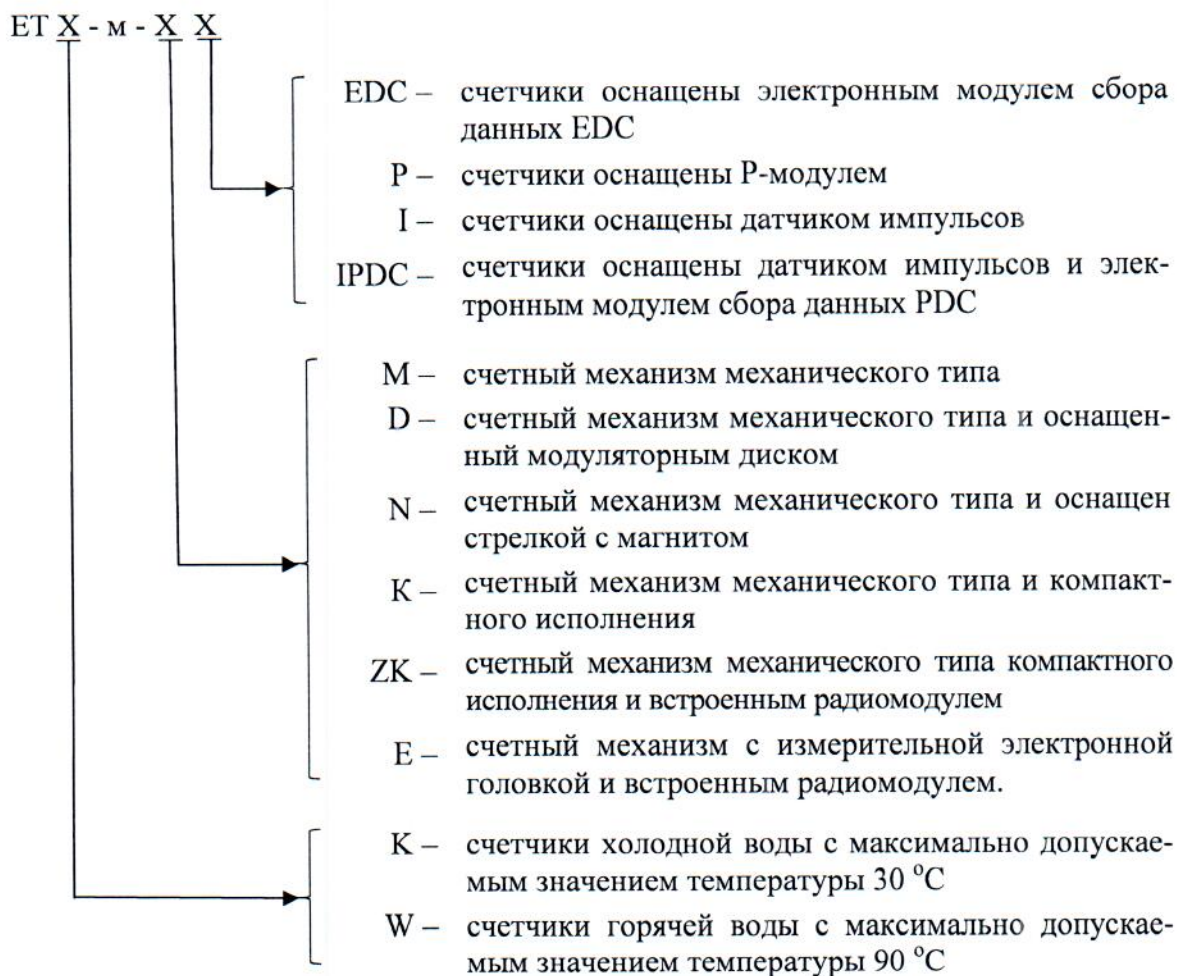


Рисунок 1 – Структурная схема условного обозначения счетчиков

При этом в маркировке, наносимой на счетчик, допускается указывать только наименование средства измерения, определяющее его модификацию или базовую модель исполнения, а в сопроводительной документации – его полное обозначение (исполнение).

Для удобства эксплуатации на счетчиках холодной воды ЕТК-м-М, ЕТК-м-Д, ЕТК-м-Н, ЕТК-м-К и ЕТК-м-Е применяется цветовая маркировка и пломбирочное кольцо синего цвета, а для счетчиков горячей воды ЕТW-м-М, ЕТW-м-Д, ЕТW-м-Н, ЕТW-м-К и ЕТW-м-Е – красного цвета.

Для счетчиков холодной и горячей воды модификаций ЕТК-м-ЗК, ЕТW-м-ЗК применяется только цветовая маркировка. Пломбирочное кольцо конструкцией счетчиков не предусмотрено.

Счетчики ЕТК-м-М, ЕТW-м-М, ЕТК-м-Д, ЕТW-м-Д и ЕТК-м-К, ЕТW-м-К имеют повышенную устойчивость к воздействию внешнего статического магнитного поля. Величина поверхностной индукции магнитов, к воздействию которых устойчивы счетчики – 380 мТл.

Счетчики выпускаются с номинальными диаметрами DN 15 и DN 20 по ГОСТ 28338-89.

Номер версии программного обеспечения 006.103 для счетчиков ЕТК-м-Е и ЕТW-м-Е.

Фотографии общего вида средств измерений представлены в приложении 1.

Схема (рисунок) с указанием места для нанесения знака поверки средств измерений представлена в приложении 2.

Схема пломбировки от несанкционированного доступа с указанием места для нанесения знака поверки средств измерений представлена в приложении 3.

Обязательные метрологические требования: представлены в таблице 1.

Таблица 1

Наименование	Значение				
	при горизонтальной установке				при вертикальной установке
Расход, м ³ /ч	R50H	R40H	R31,5H	R25H	R20V
максимальный Q ₄	2,0	2,0	2,0	2,0	2,0
постоянный Q ₃	1,6	1,6	1,6	1,6	1,6
переходный Q ₂	0,051	0,064	0,081	0,102	0,128
минимальный Q ₁	0,032	0,040	0,051	0,064	0,08
Класс точности по ГОСТ ISO 4064-1-2017	2				
Значение максимальной допустимой погрешности при измерении объема в диапазоне расходов, %:					
Q ₁ ≤ Q < Q ₂	±5				
Q ₂ ≤ Q ≤ Q ₄	±2 (при температуре воды ≤ 30 °С) ±3 (при температуре воды > 30 °С)				
Класс потери давления по ГОСТ ISO 4064-1-2017	Δp40				
Температурный класс по ГОСТ ISO 4064-1-2017	T90				

Основные технические характеристики и метрологические характеристики, не относящиеся к обязательным метрологическим требованиям: представлены в таблицах 2, 3.

Таблица 2

Наименование	Значение					
1	2	3	4	5	6	7
Тип счетчика	ETK-м-М; ETW-м-М	ETK-м-D; ETW-м-D	ETK-м-N; ETW-м-N	ETK-м-K; ETW-м-K	ETK-м-ZK; ETW-м-ZK	ETK-м-E, ETW-м-E
Емкость счетного механизма, м ³	99999			9999		99999
Наименьшая цена деления, м ³	2×10 ⁻⁵			5×10 ⁻⁵		1×10 ⁻⁵
Вес импульса при передаче данных, л/имп	-	1	0,1	1		1
Вспомогательные модули, которыми могут комплектоваться счетчики	-	EDC-модуль	Датчик импульсов	Р-модуль	имеет встроенный Р-модуль	имеет встроенный радиомодуль

Продолжение таблицы 2

1	2	3	4	5	6	7
Максимально допустимое значение давления МАР, МПа	1,0/1,6					
Класс чувствительности к профилю потока по ГОСТ ISO 4064-1-2017	U0/D0					
Диапазон температуры окружающей среды при эксплуатации, °С	от 5 до 55					
Номинальное напряжение питания постоянного тока, В	3,6					
Срок службы, лет, не менее	12					
Примечание – источник питания входит только в состав счетчиков модификаций ЕТК-м-ЗК, ЕТW-м-ЗК и ЕТК-м-Е, ЕТW-м-Е						

Таблица 3

Наименование	Значение	
Номинальный диаметр по ГОСТ 28338-89	DN 15	DN 20
Резьба на присоединительных патрубках трубная по ГОСТ 6357	G ¾ В	G 1 В
Длина, мм, не более	110 ₋₂ ⁰	130 ₋₂ ⁰
Ширина, мм, не более	76	
Высота, мм, не более	95	
Масса, кг, не более	0,55	0,65
Примечание – Масса и габаритные размеры счетчиков приведены без учета массы и размеров вспомогательных устройств, входящих в комплект поставки счетчиков.		

Комплектность: представлена в таблице 4.

Таблица 4

Наименование	Количество
Счетчик	1
Паспорт	1
Упаковка	2
По отдельному заказу могут поставляться следующие вспомогательные устройства: комплект присоединительных штуцеров, фильтр осадочный муфтовый, датчик импульсов, EDC-модуль, PDC-модуль, Р-модуль.	

Место нанесения знака утверждения типа средств измерений: знак утверждения типа наносится на шильду счетчика и на паспорт.

Поверка осуществляется по СТБ 8046-2015 «Система обеспечения единства измерений Республики Беларусь. Счетчики холодной питьевой воды и горячей воды. Методика поверки».

Сведения о методиках (методах) измерений: отсутствуют.

Технические нормативные правовые акты и технические документы, устанавливающие:

требования к типу средств измерений:

ТУ РБ 37412364.001-97 «Счетчики воды крыльчатые ЕТ-м»;

ГОСТ ISO 4064-1-2017 «Счетчики холодной и горячей воды. Часть 1. Метрологические и технические требования»;

ГОСТ ISO 4064-2-2017 «Счетчики холодной и горячей воды. Часть 2. Методы испытаний»;

ГОСТ ISO 4064-4-2017 «Счетчики холодной и горячей воды Часть 4. Неметрологические требования, не представленные в ISO 4064-1»;

технический регламент Таможенного союза «Электромагнитная совместимость технических средств» (ТР ТС 020/2011);

технический регламент «Средства электросвязи. Безопасность» (ТР 2018/024/ВУ);

ГОСТ 12997-84 «Изделия ГСП. Общие технические условия».

СТБ 8046-2015 «Система обеспечения единства измерений Республики Беларусь. Счетчики холодной питьевой воды и горячей воды. Методика поверки».

Перечень средств поверки: представлен в таблице 5.

Таблица 5

Наименование и тип средств поверки
Прибор измерительный ПИ-002/1М.С.Д.-ГП
Установка поверочная проливная УВЛ 15/65-ОС
Стенд для проверки герметичности
Манометр показывающий МТИ
Термометр электронный Checktemp
Частотомер ЧЗ-64
Примечание – Допускается применять другие средства поверки, обеспечивающие определение метрологических характеристик с требуемой точностью.

Идентификация программного обеспечения: представлена в таблице 6.

Таблица 6

Идентификационное наименование ПО для счетчиков ЕТК-м-Е, ЕТW-м-Е	Номер версии ПО (идентификационный номер)
-	006.103

Заключение о соответствии утвержденного типа средств измерений требованиям технических нормативных правовых актов и/или технической документации производителя: Счетчики воды крыльчатые ЕТ-м соответствуют требованиям ТУ РБ 37412364.001-97, ГОСТ ISO 4064-1-2017, ГОСТ ISO 4064-2-2017, ГОСТ ISO 4064-4-2017, ТР ТС 020/2011, ГОСТ 12997-84, ТР ТС 020/2011, ТР 2018/024/ВУ.

Производитель средств измерений:

СООО “БелЦЕННЕР”, Республика Беларусь, 220035, г. Минск, ул. Тимирязева, 65, офис 310, телефон: 300-00-45, e-mail: info@belzenner.by.

Уполномоченное юридическое лицо, проводившее испытания средств измерений/метрологическую экспертизу единичного экземпляра средств измерений

Республиканское унитарное предприятие «Белорусский государственный институт метрологии» (БелГИМ)

Республика Беларусь, 220053, г. Минск, Старовиленский тракт, 93

телефон: +375 17 374-55-01

факс: +375 17 244-99-38

e-mail: info@belgim.by

- Приложение:
1. Фотографии общего вида средств измерений на 3 листах.
 2. Схема (рисунок) с указанием места для нанесения знака поверки средств измерений на 2 листах.
 3. Схема пломбировки от несанкционированного доступа с указанием места для нанесения знака поверки средств измерений на 2 листах.

Директор БелГИМ



В.Л. Гуревич

Приложение 1
(обязательное)

Фотографии общего вида средств измерений

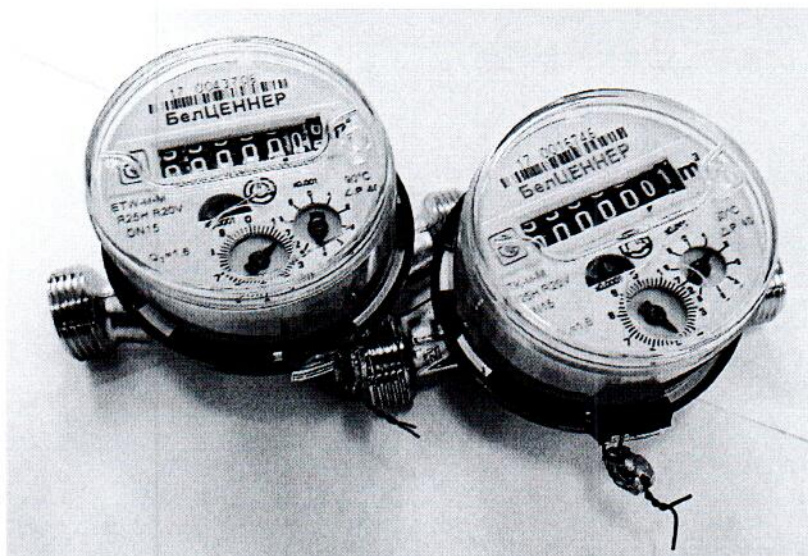


Рисунок 1.1 – Внешний вид счетчиков ETW-м-М и ETK-м-М

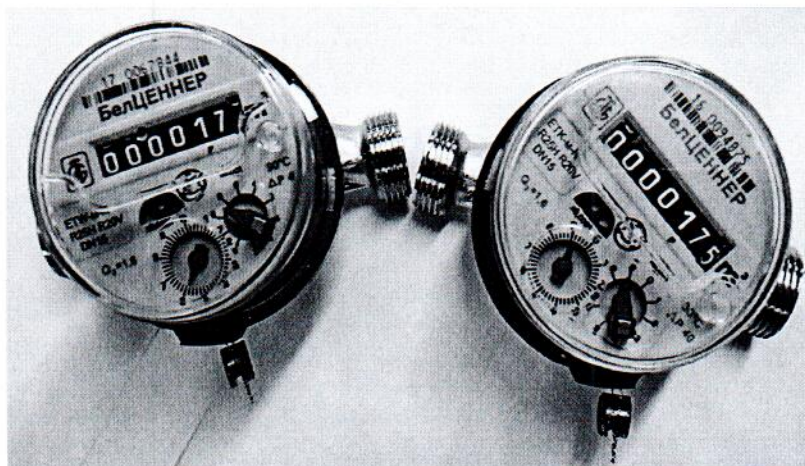


Рисунок 1.2 – Внешний вид счетчиков ETW-м-Н и ETK-м-Н



Рисунок 1.3 – Внешний вид счетчиков ETK-м-Д и ETW-м-Д

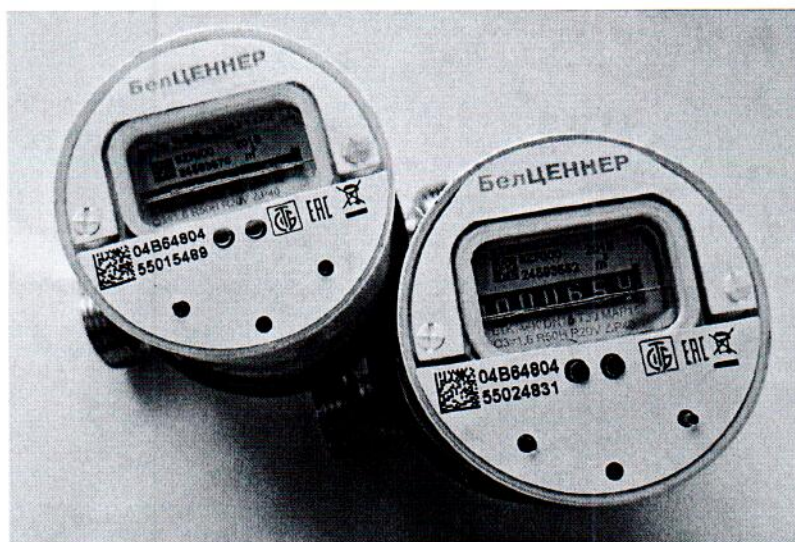


Рисунок 1.4 – Внешний вид счетчиков ЕТК-м-КР и ЕТW-м-КР

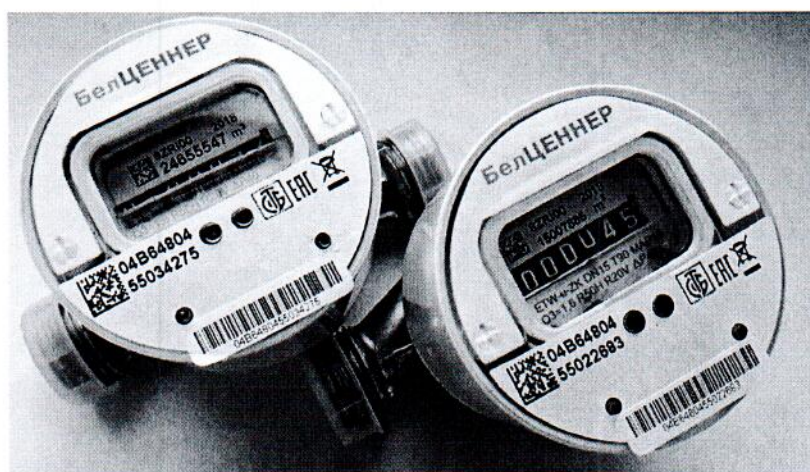


Рисунок 1.5 – Внешний вид счетчиков ЕТК-м-ЗК и ЕТW-м-ЗК со встроенным радиомодулем

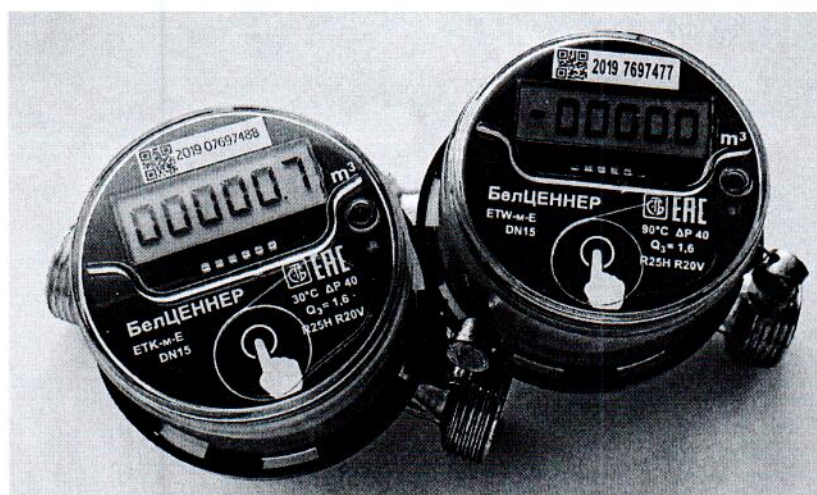


Рисунок 1.6 – Внешний вид счетчиков ЕТК-м-Е и ЕТW-м-Е со встроенным радиомодулем

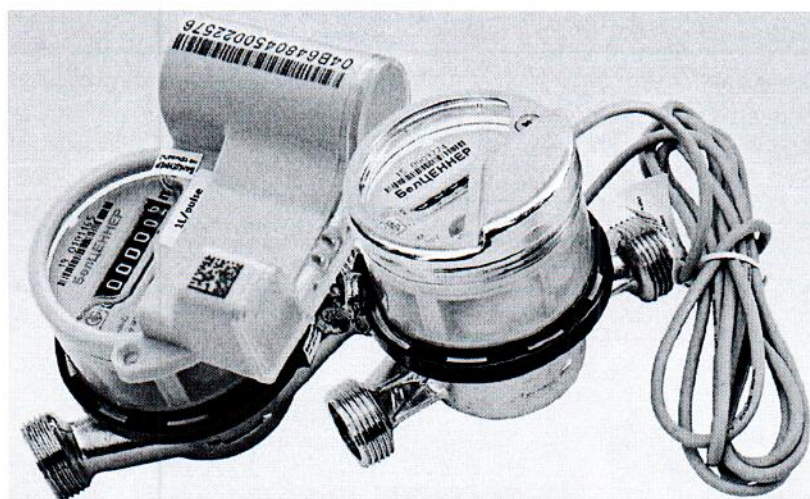


Рисунок 1.7 – Внешний вид счетчиков с подключенным вспомогательным устройством. Исполнение ЕТК-м-DEDC и ЕТW-м-NI

Приложение 2
(обязательное)

Схема (рисунок) с указанием места для нанесения знака поверки средств измерений

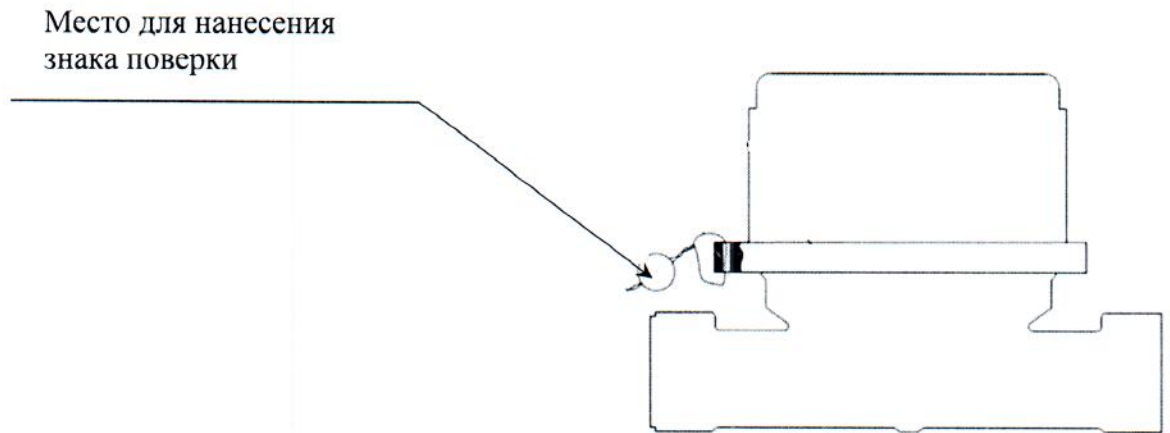


Рисунок 2.1 Схема (рисунок) с указанием места для нанесения знака поверки счетчиков

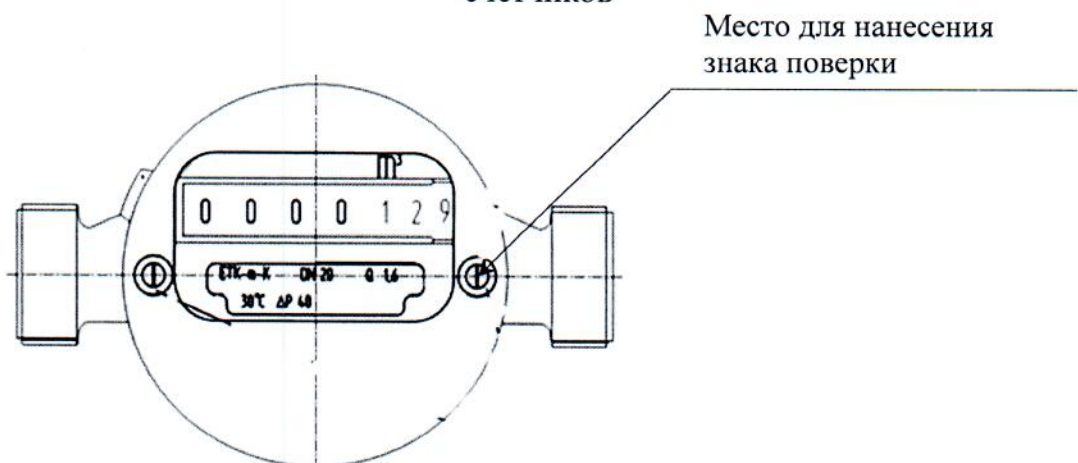


Рисунок 2.2 Схема (рисунок) с указанием места для нанесения знака поверки счетчиков ЕТК-м-ЗК и ЕТW-м-ЗК

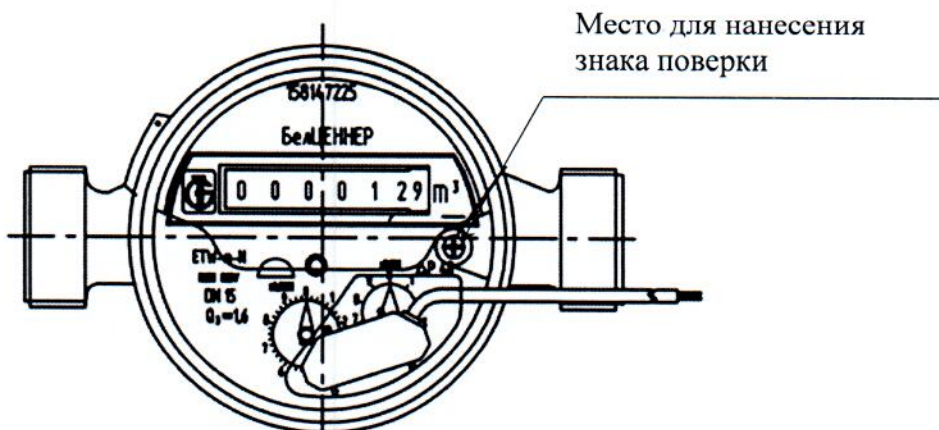


Рисунок 2.3 Схема (рисунок) с указанием места для нанесения знака поверки счетчиков ЕТК-м-НИ и ЕТW-м-НИ

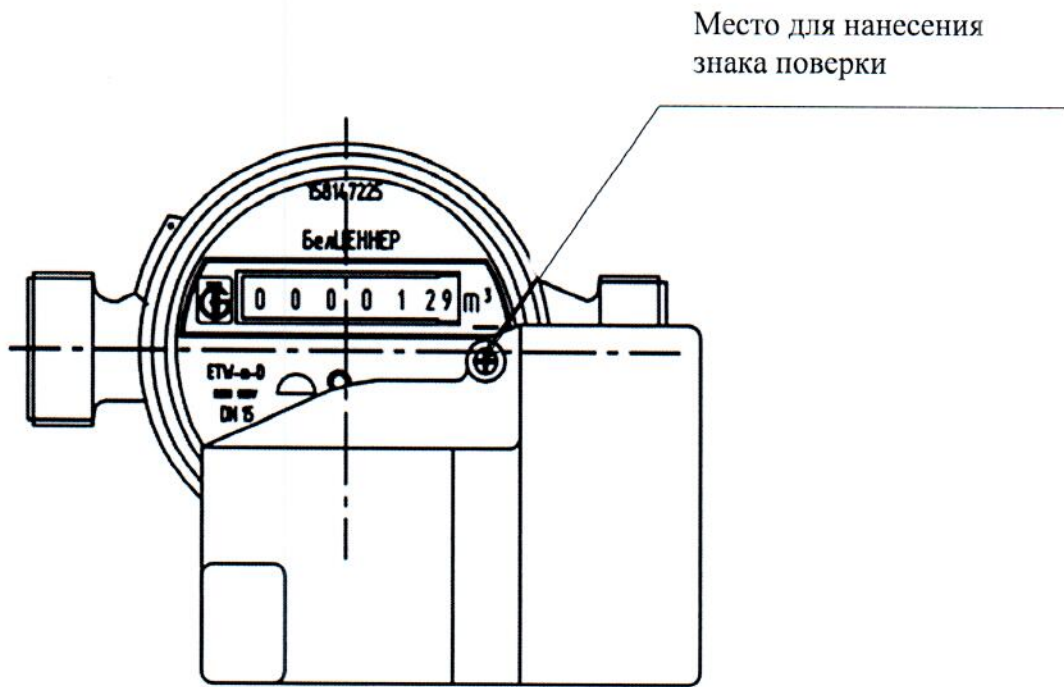


Рисунок 2.3 Схема (рисунок) с указанием места для нанесения знака поверки счетчиков ЕТК-м-DEDC и ЕТW-м-DEDC

Приложение 3
(обязательное)

Схема пломбировки от несанкционированного доступа

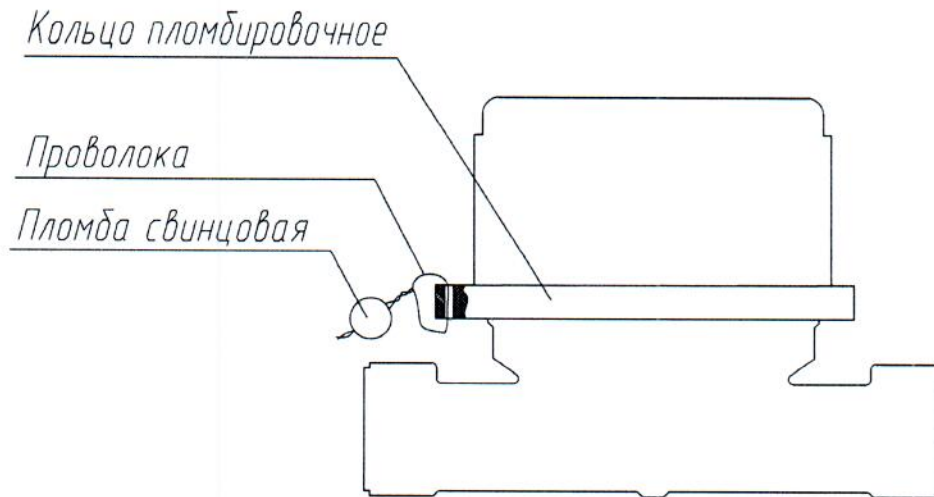


Рисунок 3.1 – Схема пломбировки от несанкционированного доступа

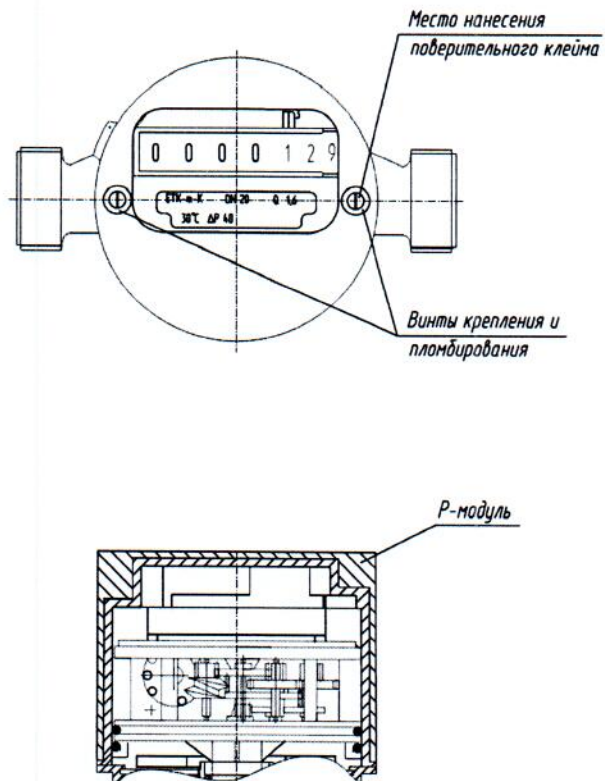


Рисунок 3.2 – Схема пломбировки от несанкционированного доступа для счетчиков
ETK-м-ZK и ETW-м-ZK

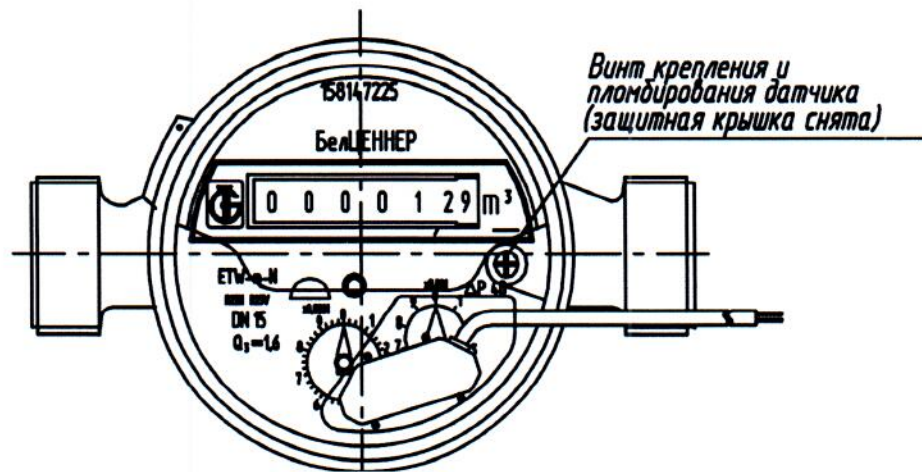


Рисунок 3.3 – Схема пломбировки от несанкционированного доступа для счетчиков ЕТК-м-НИ и ЕТW-м-НИ

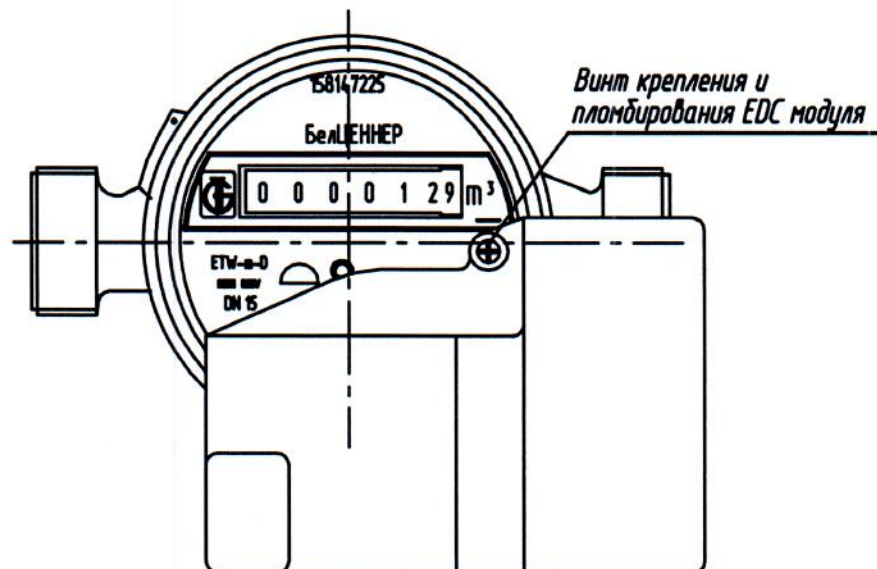


Рисунок 3.4 – Схема пломбировки от несанкционированного для счетчиков ЕТК-м-DEDC и ЕТW-м-DEDC