



# СЕРТИФИКАТ

ОБ УТВЕРЖДЕНИИ ТИПА СРЕДСТВ ИЗМЕРЕНИЙ



№ 13604 от 30 июля 2020 г.

Срок действия до 8 февраля 2024 г.

Наименование типа средств измерений:

**Автоцистерны ГРАЗ-АЦ и автотопливозаправщики ГРАЗ-АТЗ**

Производитель:

**АО «Грабовский автомобильный завод», с. Грабово, Пензенская обл., Российская Федерация**

Документ на поверку:

**ГОСТ 8.600-2011 «Государственная система обеспечения единства измерений. Автоцистерны для жидких нефтепродуктов. Методика поверки»**

Интервал времени между государственными поверками **24 месяца**

Тип средств измерений утвержден решением Научно-технической комиссии по метрологии Государственного комитета по стандартизации Республики Беларусь от 30.07.2020 № 07-20.

Средства измерений данного типа средства измерений, производимые в период срока действия данного сертификата об утверждении типа средства измерений, разрешаются к применению на территории Республики Беларусь в соответствии с прилагаемым описанием типа средств измерений (с 31.05.2022 действует в редакции изменения № 1, утвержденного постановлением Государственного комитета по стандартизации Республики Беларусь от 31.05.2022 № 53).

Заместитель Председателя комитета



А.А.Бурак

## ОПИСАНИЕ ТИПА СРЕДСТВА ИЗМЕРЕНИЙ

(в редакции изменения № 1 от 31.05.22)

приложение к сертификату об утверждении типа средств измерений

от 30 июля 2020 г. № 13604

Наименование типа средств измерений и их обозначение: автоцистерны ГРАЗ-АЦ и автотопливозаправщики ГРАЗ-АТЗ

Назначение и область применения: в соответствии с разделом «Назначение средства измерений» Приложения.

Описание: в соответствии с разделом «Описание средства измерений» Приложения.

Обязательные метрологические требования: в соответствии с таблицами 1 – 6 Приложения.

Основные технические характеристики и метрологические характеристики, не относящиеся к обязательным метрологическим требованиям: в соответствии с таблицами 7 – 12 Приложения.

Комплектность: в соответствии с таблицей 13 Приложения.

Место нанесения знака утверждения типа средств измерений: на средстве измерений и/или на эксплуатационных документах.

Поверка осуществляется по документу ГОСТ 8.600-2011 «ГСИ. Автоцистерны для жидких нефтепродуктов. Методика поверки».

Технические нормативные правовые акты и технические документы, устанавливающие:

требования к типу средств измерений: в соответствии с разделом «Нормативные и технические документы, устанавливающие требования к типу средств измерений» Приложения.

Программное обеспечение: отсутствует.

Производитель средств измерений: АО «Грабовский автомобильный завод», с. Грабово, Пензенская область, Российская Федерация.

Приведенная по тексту Приложения ссылка на документ Приказ Росстандарта от 07.02.2018 № 256 «Об утверждении Государственной поверочной схемы для средств измерения массы и объема жидкости в потоке, объема жидкости и вместимости при статических измерениях, массового и объемного расхода жидкости» для Республики Беларусь носит справочный характер.

Фотографии общего вида средств измерений носят иллюстративный характер и представлены на рисунках 1 – 2 Приложения.

Место нанесения знака поверки: в соответствии с рисунками 3 – 4 (на заклепку, проходящую через боковую стенку горловины и указатель уровня налива в виде металлического уголка).

Схема пломбировки от несанкционированного доступа: в соответствии с рисунками 3 – 4 Приложения.

Приложение: описание типа средств измерений, регистрационный номер: № 55910-19, на 6 листах.

Директор БелГИМ



В.Л.Гуревич

## ОПИСАНИЕ ТИПА СРЕДСТВА ИЗМЕРЕНИЙ

### Автоцистерны ГРАЗ-АЦ и автотопливозаправщики ГРАЗ-АТЗ

#### Назначение средства измерений

Автоцистерны ГРАЗ-АЦ и автотопливозаправщики ГРАЗ-АТЗ (далее – АЦ и АТЗ) предназначены для измерений объема нефтепродуктов плотностью до 860 кг/м<sup>3</sup>.

#### Описание средства измерений

Принцип действия АЦ и АТЗ основан на заполнении их нефтепродуктом до указателя уровня налива, соответствующего определенному объему нефтепродукта. Слив нефтепродукта производится самотеком или через насос.

АЦ и АТЗ состоят из стальной или алюминиевой сварной цистерны, имеющей в поперечном сечении круглую, эллиптическую или чемоданообразную форму, установленной на шасси автомобиля. Корпус цистерны с надрамником крепится к лонжеронам шасси автомобиля при помощи стремянок или при помощи пластин. АЦ и АТЗ являются транспортными мерами полной вместимости (далее – ТМ). Цистерна состоит из герметичных секций. Внутри секций имеются перегородки-волнорезы с отверстиями-лазами. Каждая секция цистерны оборудована заливной горловиной прямоугольной, круглой или квадратной формы с установленным указателем уровня налива из металлического уголка.

Технологическое оборудование предназначено для операций налива-слива нефтепродуктов и включает в себя:

- горловину с указателем уровня и воздухоотводящим устройством;
- съемную крышку горловины с заливным люком и дыхательным клапаном;
- клапан донный;
- кран шаровой;
- рукава напорно-всасывающие;
- насос и датчик уровня по дополнительному заказу.

Узел выдачи топлива АТЗ устанавливается в ящике на раме шасси с левой, правой стороны, за кабиной водителя или за цистерной, комплектуется счетчиком жидкости СЖ-ППО (Госреестр СИ №59916-15) или МКА (Госреестр СИ №71647-18).

АЦ и АТЗ имеют модификации ГРАЗ-АЦ/АТЗ-4; ГРАЗ-АЦ/АТЗ-4,9; ГРАЗ-АЦ/АТЗ-5,5; ГРАЗ-АЦ/АТЗ-6,5; ГРАЗ-АЦ/АТЗ-7,8; ГРАЗ-АЦ/АТЗ-8,6; ГРАЗ-АЦ/АТЗ-10,0; ГРАЗ-АЦ/АТЗ-10,7; ГРАЗ-АЦ/АТЗ-11,0; ГРАЗ-АЦ/АТЗ-11,8; ГРАЗ-АЦ/АТЗ-12; ГРАЗ-АЦ/АТЗ-13; ГРАЗ-АЦ/АТЗ-15,0; ГРАЗ-АЦ/АТЗ-15,8; ГРАЗ-АЦ/АТЗ-16; ГРАЗ-АЦ/АТЗ-17,0; ГРАЗ-АЦ/АТЗ-20,0, которые отличаются геометрическими размерами и номинальной вместимостью. В зависимости от материала (сталь или алюминиевый сплав) цистерны имеют варианты исполнения М2 и М1. Заводские (серийные) номера наносятся на информационную табличку в виде буквенно-цифровых обозначений ударным методом.

Общие виды АЦ и АТЗ представлены на рисунках 1 и 2.



Рисунок 1 – Общий вид автоцистерны ГАЗ-АТЗ-15,0



Рисунок 2 – Общий вид автотопливозаправщика ГАЗ-АЦ-17,0

На боковых сторонах и сзади АЦ и АТЗ имеют надпись «ОГНЕОПАСНО», знак ограничения скорости и знаки с информационными табличками для обозначения транспортного средства, перевозящего опасный груз.

Схемы пломбировки для защиты от несанкционированного изменения положения указателя уровня налива, обозначение места нанесения знака поверки представлены на рисунках 3 и 4.

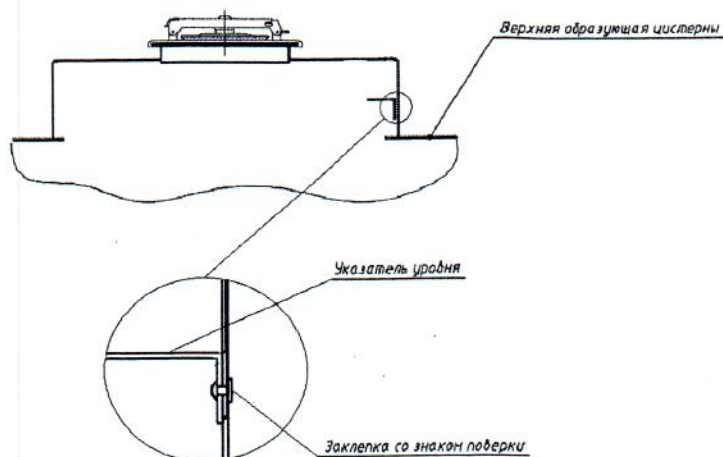


Рисунок 3 – Схема пломбировки от несанкционированного изменения положения указателя уровня налива, обозначение места нанесения знака поверки на заклепку, проходящую через боковую стенку горловины и указатель уровня в виде металлического уголка

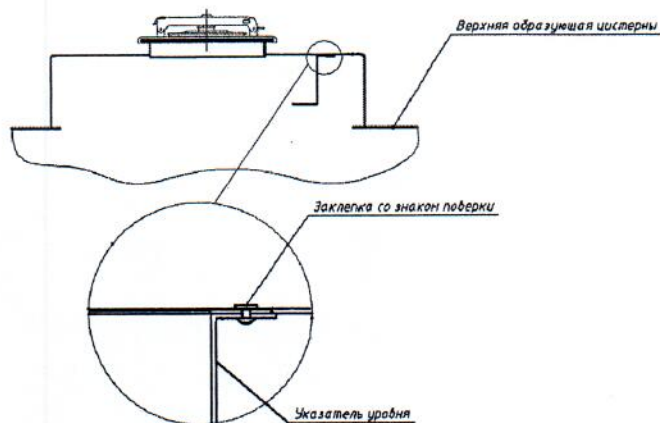


Рисунок 4 – Схема пломбировки от несанкционированного изменения положения указателя уровня налива, обозначение места нанесения знака поверки на заклепку, проходящую через верхнюю стенку горловины и указатель уровня в виде металлического уголка

**Программное обеспечение**  
отсутствует

**Метрологические и технические характеристики**

Таблица 1 – Метрологические характеристики

| Наименование характеристики              | Значение      |                 |                 |                 |
|--|---------------|-----------------|-----------------|-----------------|
|  | ГРАЗ-АЦ/АТЗ-4 | ГРАЗ-АЦ/АТЗ-4,9 | ГРАЗ-АЦ/АТЗ-5,5 | ГРАЗ-АЦ/АТЗ-6,5 |
| Номинальная вместимость, дм <sup>3</sup> | 4000          | 4900            | 5500            | 6500            |

Таблица 2 – Метрологические характеристики

| Наименование характеристики              | Значение        |                 |                  |                  |
|--|-----------------|-----------------|------------------|------------------|
|  | ГРАЗ-АЦ/АТЗ-7,8 | ГРАЗ-АЦ/АТЗ-8,6 | ГРАЗ-АЦ/АТЗ-10,0 | ГРАЗ-АЦ/АТЗ-10,7 |
| Номинальная вместимость, дм <sup>3</sup> | 7800            | 8600            | 10000            | 10700            |

Таблица 3 – Метрологические характеристики

| Наименование характеристики              | Значение         |                  |                |                |
|--|------------------|------------------|----------------|----------------|
|  | ГРАЗ-АЦ/АТЗ-11,0 | ГРАЗ-АЦ/АТЗ-11,8 | ГРАЗ-АЦ/АТЗ-12 | ГРАЗ-АЦ/АТЗ-13 |
| Номинальная вместимость, дм <sup>3</sup> | 11000            | 11800            | 12000          | 13000          |

Таблица 4 – Метрологические характеристики

| Наименование характеристики              | Значение       |                  |                  |
|--|----------------|------------------|------------------|
|  | ГРАЗ-АЦ/АТЗ-15 | ГРАЗ-АЦ/АТЗ-15,8 | ГРАЗ-АЦ/АТЗ-16,0 |
| Номинальная вместимость, дм <sup>3</sup> | 15000          | 15800            | 16000            |

Таблица 5 – Метрологические характеристики

| Наименование характеристики              | Значение         |                  |
|--|------------------|------------------|
|  | ГРАЗ-АЦ/АТЗ-17,0 | ГРАЗ-АЦ/АТЗ-20,0 |
| Номинальная вместимость, дм <sup>3</sup> | 17000            | 20000            |

Таблица 6 – Метрологические характеристики

| Наименование характеристики  | Значение |
|--|----------|
| Пределы допускаемой относительной погрешности ТМ, %  | ±0,4     |
| Разность между номинальной и действительной вместимостью ТМ, %, не более<br>- ГРАЗ-АЦ/АТЗ-4,0, ГРАЗ-АЦ/АТЗ-4,9                                   | ±2,5     |
| - ГРАЗ-АЦ/АТЗ-5,5, ГРАЗ-АЦ/АТЗ-6,5, ГРАЗ-АЦ/АТЗ-7,8,<br>ГРАЗ-АЦ/АТЗ-8,6, ГРАЗ-АЦ/АТЗ-10,0,<br>ГРАЗ-АЦ/АТЗ-10,7, ГРАЗ-АЦ/АТЗ-11,0                 | ±2,0     |
| - ГРАЗ-АЦ/АТЗ-11,8, ГРАЗ-АЦ/АТЗ-12, ГРАЗ-АЦ/АТЗ-13,<br>ГРАЗ-АЦ/АТЗ-15,0, ГРАЗ-АЦ/АТЗ-15,8, ГРАЗ-АЦ/АТЗ-16,<br>ГРАЗ-АЦ/АТЗ-17,0, ГРАЗ-АЦ/АТЗ-20,0 | ±1,5     |

Таблица 7 – Основные технические характеристики

| Наименование характеристики           | Значение      |                 |                 |                 |
|---------------------------------------|---------------|-----------------|-----------------|-----------------|
|                                       | ГРАЗ-АЦ/АТЗ 4 | ГРАЗ-АЦ/АТЗ 4,9 | ГРАЗ-АЦ/АТЗ 5,5 | ГРАЗ-АЦ/АТЗ-6,5 |
| Снаряженная масса М1/М2, кг, не более | 5200/5400     | 5300/5600       | 5400/5700       | 6200/6700       |
| Длина, мм, не более                   | 7500          | 7840            | 7500            | 6200            |
| Ширина, мм, не более                  | 2550          | 2550            | 2550            | 2550            |
| Высота, мм, не более                  | 3600          | 3600            | 3600            | 2830            |

Таблица 8 – Основные технические характеристики

| Наименование характеристики           | Значение        |                 |                  |                  |
|---------------------------------------|-----------------|-----------------|------------------|------------------|
|                                       | ГРАЗ-АЦ/АТЗ-7,8 | ГРАЗ-АЦ/АТЗ-8,6 | ГРАЗ-АЦ/АТЗ-10,0 | ГРАЗ-АЦ/АТЗ-10,7 |
| Снаряженная масса М1/М2, кг, не более | 9790/10290      | 10100/10600     | 10450/12400      | 9200/9800        |
| Длина, мм, не более                   | 7840            | 8250            | 8850             | 8800             |
| Ширина, мм, не более                  | 2550            | 2550            | 2550             | 2550             |
| Высота, мм, не более                  | 3345            | 3300            | 4000             | 4000             |

Таблица 9 – Основные технические характеристики

| Наименование характеристики           | Значение         |                   |                |                |
|---------------------------------------|------------------|-------------------|----------------|----------------|
|                                       | ГРАЗ-АЦ/АТЗ-11,0 | ГРАЗ-АЦ/АТЗ -11,8 | ГРАЗ-АЦ/АТЗ-12 | ГРАЗ-АЦ/АТЗ-13 |
| Снаряженная масса М1/М2, кг, не более | 11600/12400      | 10650/11150       | 12200/12500    | 13000/13300    |
| Длина, мм, не более                   | 8850             | 9375              | 10100          | 10100          |
| Ширина, мм, не более                  | 2550             | 2550              | 2550           | 2550           |
| Высота, мм, не более                  | 4000             | 3500              | 4000           | 4000           |

Таблица 10 – Основные технические характеристики

| Наименование характеристики           | Значение         |                  |                |
|---------------------------------------|------------------|------------------|----------------|
|                                       | ГРАЗ-АЦ/АТЗ-15,0 | ГРАЗ-АЦ/АТЗ-15,8 | ГРАЗ-АЦ/АТЗ-16 |
| Снаряженная масса М1/М2, кг, не более | 14250/17000      | 13500/14000      | 13600/14000    |
| Длина, мм, не более                   | 12050            | 12050            | 12050          |
| Ширина, мм, не более                  | 2550             | 2550             | 2550           |
| Высота, мм, не более                  | 4000             | 4000             | 4000           |

Таблица 11 – Основные технические характеристики

| Наименование характеристики           | Значение         |                  |
|---------------------------------------|------------------|------------------|
|                                       | ГРАЗ-АЦ/АТЗ-17,0 | ГРАЗ-АЦ/АТЗ-20,0 |
| Снаряженная масса М1/М2, кг, не более | 14100/15400      | 15424/16550      |
| Длина, мм, не более                   | 10650            | 10800            |
| Ширина, мм, не более                  | 2550             | 2550             |
| Высота, мм, не более                  | 4000             | 4000             |

Таблица 12 – Основные технические характеристики

| Наименование характеристики  | Значение                        |
|--|---------------------------------|
| Условия эксплуатации:<br>Диапазон температуры окружающего воздуха, °С<br>Атмосферное давление, кПа | от -40 до +50<br>от 84 до 106,7 |

### Знак утверждения типа

наносится на маркировочную табличку методом лазерной гравировки и на титульные листы руководства по эксплуатации и формуляра типографским способом.

### Комплектность средства измерений

Таблица 13– Комплектность средства измерений

| Наименование                                 | Обозначение         | Количество |
|--|---------------------|------------|
| Автоцистерна или Автотопливозаправщик        | ГРАЗ-АЦ<br>ГРАЗ-АТЗ | 1 шт.      |
| Запасные части, инструменты и принадлежности |                     | 1 комплект |
| Руководство по эксплуатации                  | РЭ 37.253.288-2018  | 1 шт.      |
| Формуляр                                     | АЦ/АТЗ-0000000 ФО   | 1 шт.      |



**Сведения о методиках (методах) измерений**

Раздел 2. «Использование по назначению» руководства по эксплуатации  
РЭ 37.253.288-2018

**Нормативные и технические документы, устанавливающие требования к автоцистернам  
ГРАЗ-АЦ и автотопливозаправщикам ГРАЗ-АТЗ**

Приказ Росстандарта от 07.02.2018 г. № 256 Об утверждении Государственной поверочной схемы для средств измерения массы и объема жидкости в потоке, объема жидкости и вместимости при статических измерениях, массового и объемного расхода жидкости (Часть 3)

ГОСТ 8.600-2011 ГСИ. Автоцистерны для жидких нефтепродуктов. Методика поверки (в части приложения А)

ГОСТ 33666-2015 Автомобильные транспортные средства для транспортирования и заправки нефтепродуктов. Технические требования

ТУ-37.001.2030-2018 Автоцистерны ГРАЗ-АЦ и автотопливозаправщики ГРАЗ-АТЗ.  
Технические условия

Руководитель Федерального  
агентства по техническому  
регулированию и метрологии

Подлинник электронного документа, подписанного ЭП,  
хранится в системе электронного документооборота  
Федеральное агентство по техническому регулированию и  
метрологии.

**СВЕДЕНИЯ О СЕРТИФИКАТЕ ЭП**

Сертификат: 028BB28700A0AC3E9843FA50B54F406F4C  
Кому выдан: Шалаев Антон Павлович  
Действителен: с 29.12.2020 до 29.12.2021

А.П.Шалаев

М.п

«11» августа 2021г.