



СЕРТИФИКАТ

ОБ УТВЕРЖДЕНИИ ТИПА СРЕДСТВ ИЗМЕРЕНИЙ



№ 15248 от 31 мая 2022 г.

Срок действия до 8 ноября 2026 г.

Наименование типа средств измерений:

Манометры газовые грузопоршневые МГП

Производитель:

ООО «Альфапаскаль», г. Челябинск, Российская Федерация

Документ на поверку:

МП АП-01-2016 «Манометры грузопоршневые МП и МГП. Методика поверки»

Интервал времени между государственными поверками **24 месяца**

Тип средств измерений утвержден постановлением Государственного комитета по стандартизации Республики Беларусь от 31.05.2022 № 53

Средства измерений данного типа средства измерений, производимые в период срока действия данного сертификата об утверждении типа средства измерений, разрешаются к применению на территории Республики Беларусь в соответствии с прилагаемым описанием типа средств измерений.

Заместитель Председателя комитета



А.А.Бурак

Месум

ОПИСАНИЕ ТИПА СРЕДСТВА ИЗМЕРЕНИЙ
приложение к сертификату об утверждении типа средств измерений
от 31 мая 2022г. № 15248

Наименование типа средств измерений и их обозначение: манометры газовые грузопоршневые МГП

Назначение и область применения: в соответствии с разделом «Назначение средства измерений» Приложения.

Описание: в соответствии с разделом «Описание средства измерений» Приложения.

Обязательные метрологические требования: верхний предел измерений избыточного давления; нижний предел измерений избыточного давления; пределы допускаемой погрешности измерения избыточного давления; номинальная площадь поршня; рабочий ход поршня; скорость опускания поршня; продолжительность свободного вращения поршня; порог реагирования, значения приведены в таблице 1 Приложения.

Основные технические характеристики и метрологические характеристики, не относящиеся к обязательным метрологическим требованиям: рабочая среда; габаритные размеры; масса; средняя наработка на отказ; средний срок службы; условия эксплуатации, значения приведены в таблице 1 Приложения.

Комплектность: в соответствии с таблицей 2 Приложения.

Место нанесения знака утверждения типа средств измерений: на средстве измерений и/или на эксплуатационных документах.

Поверка осуществляется по документу МП АП-01-2016 «Манометры грузопоршневые МП и МГП. Методика поверки», утвержденному в 2016 г.

Технические нормативные правовые акты и технические документы, устанавливающие требования к типу средств измерений: в соответствии с разделом «Нормативные и технические документы, устанавливающие требования к типу средств измерений» Приложения.

Производитель средств измерений: в соответствии с разделом «Изготовитель» Приложения.

Уполномоченное юридическое лицо, проводившее испытания средств измерений: в соответствии с разделом «Испытательный центр» Приложения.

Фотография общего вида средств измерений носит иллюстративный характер и представлена на рисунке 1 Приложения.

Место нанесения знака поверки: на свидетельство о поверке.

Приложение: описание типа средств измерений, регистрационный номер:
№ 52506-16, на 6 листах.

Директор БелГИМ



В.Л.Гуревич

ОПИСАНИЕ ТИПА СРЕДСТВА ИЗМЕРЕНИЙ

Манометры газовые грузопоршневые МГП

Назначение средства измерений

Манометры газовые грузопоршневые МГП (далее по тексту - манометры) предназначены для создания и точного измерения избыточного (положительного и отрицательного) давления газов при поверке и калибровке средств измерений давления.

Описание средства измерений

Принцип действия манометра основан на базе классической неуплотненной цилиндрической поршневой пары с газовой смазкой.

В состав манометра входят: 1) измерительная поршневая система (ИПС); 2) устройство для создания давления (УСД); 3) комплект грузов.

УСД предназначено для создания и поддержания давления в измерительной системе манометра. Давление создается с помощью ручного насоса предварительного заполнения системы (предварительного создания давления) и винтового пресса. ИПС манометра и поверяемого СИ устанавливаются на стойки УСД. Предусмотрена возможность питания сжатым воздухом (газом) от пневмосети (компрессора или баллона). В качестве рабочей среды используется воздух или азот в соответствии с таблицей 1.

ИПС манометра состоит из корпуса, цилиндра, ограничивающей втулки и поршня с грузоприемным устройством. Для устранения влияния «сухого» трения между поршнем и цилиндром в процессе измерений поршень с грузоприемным устройством и грузами приводят во вращение от руки. Положение равновесия поршня соответствует среднему значению его рабочего хода и фиксируется визуально. В конструкции манометра допускается установка устройства для принудительного вращения поршня.

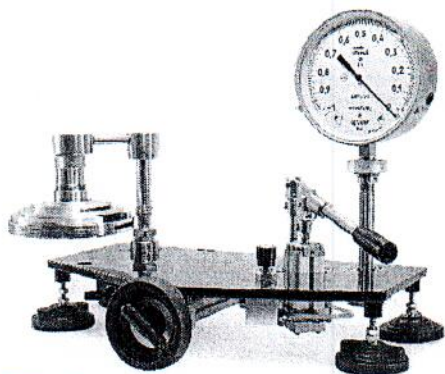
Набор грузов предназначен для уравнивания измеряемого давления. По требованию заказчика в комплект поставки входит один или несколько комплектов грузов, приведенных к номинальному значению давления в одной из единиц измерения давления или номинальному значению массы.

УСД изготавливается в четырех исполнениях: 1) обычного исполнения низкого давления (в диапазоне от минус 0,1 до 2,5 МПа) - имеет одно место для установки поверяемого (калибруемого) прибора; 2) обычного исполнения высокого давления (в диапазоне от минус 0,1 до 16 МПа) - имеет одно место для установки поверяемого СИ; 3) специализированного исполнения низкого давления (в диапазоне от минус 0,1 до 2,5 МПа) - имеет одно место для поверки (калибровки) ИПС грузопоршневого манометра и СИ, снабжено устройством для наблюдения за положением поршней; 4) специализированного исполнения высокого давления (в диапазоне от минус 0,1 до 16 МПа) - имеет одно место для поверки (калибровки) ИПС грузопоршневого манометра и СИ, снабжено устройством для наблюдения за положением поршней.

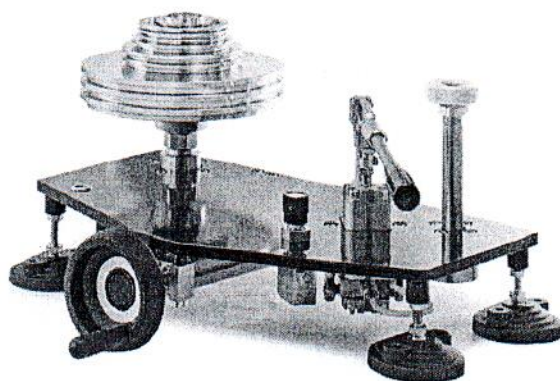
Внешний вид манометров с различными исполнениями УСД приведен на рисунке 1.

Манометры обозначаются следующим образом: МГП-В-XXX, где МГП - тип; В - в случае исполнения для измерения отрицательного избыточного давления (для исполнения измерения избыточного давления индекс отсутствует); XXX - верхний предел измерений (ВПИ) в кгс/см², выбранный из модификаций указанных в таблице 1 с дискретностью 0,01 кгс/см² для ВПИ от 0,2 до 4 кгс/см² и с дискретностью 0,1 кгс/см² для ВПИ от 10 до 160 кгс/см².

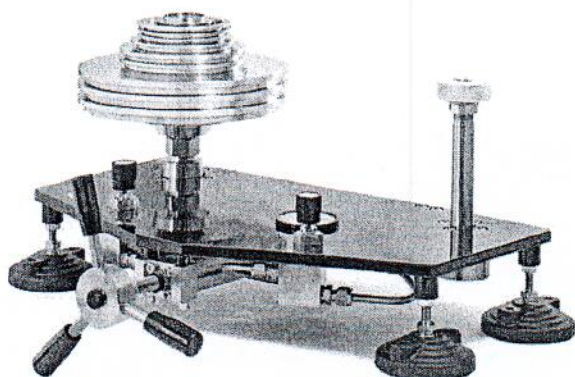
При обозначении нескольких диапазонов измерения они могут быть перечислены через запятую.



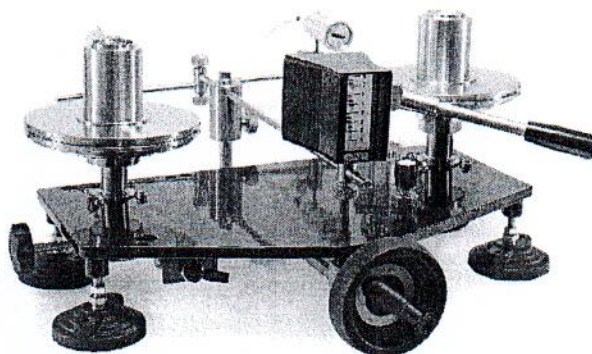
МГП-В, УСД обычного исполнения
низкого давления



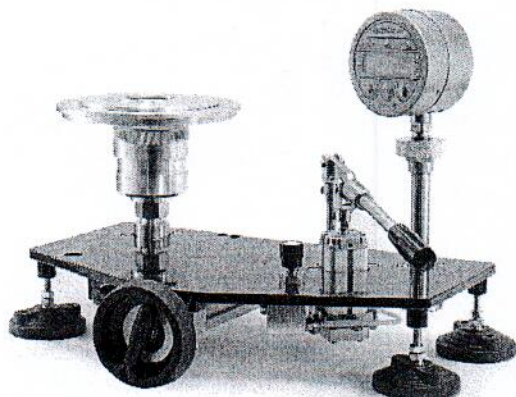
УСД обычного исполнения низкого
давления



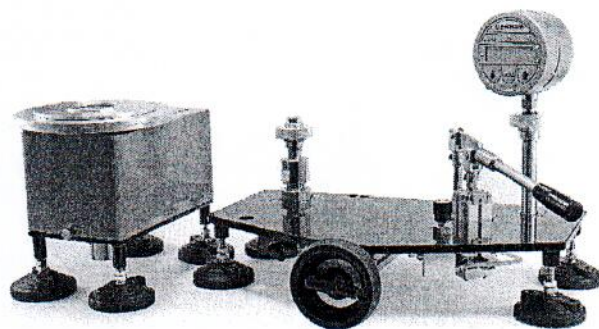
УСД обычного исполнения высокого
давления



УСД специализированного исполнения



УСД обычного исполнения низкого
давления



УСД обычного исполнения низкого
давления и устройство принудительного
вращения поршня для ИПС

Рисунок 1 - Внешний вид манометров газовых грузопоршневых МГП
с различными исполнениями УСД

Метрологические и технические характеристики
приведены в таблице 1.

Таблица 1 - Метрологические и технические характеристики манометров

Наименование параметра (характеристики)	Значения характеристики для модификации				
	МГП-0,2... МГП-0,5	МГП-1... МГП-4	МГП-В	МГП-10... МГП-25	МГП-50... МГП-160
Верхний предел измерений избыточного давления, МПа (кгс/см ²)	от 0,02 (0,2) до 0,05 (0,5)	от 0,1 (1) до 0,4 (4)	минус 0,1 (минус 1)	от 1 (10) до 2,5 (25)	от 5 (50) до 16 (160)
Нижний предел измерений избыточного давления, МПа (кгс/см ²)	0,0007 (0,007)	0,003 (0,03)	Минус 0,003 (Минус 0,03)	0,02 (0,2)	0,04 (0,4)
Пределы допускаемой погрешности измерения избыточного давления, % ⁽¹⁾ : класса точности 0,005 класса точности 0,01 класса точности 0,02 класса точности 0,05	±0,005 ±0,01 ±0,02 ±0,05				
Номинальная площадь поршня, см ²	25	5	5	1	0,2
Рабочий ход поршня, мм, не менее	10				
Скорость опускания поршня, мм/мин, не более, для манометров: класса точности 0,005 класса точности 0,01 класса точности 0,02 класса точности 0,05	1 1 1 2				
Продолжительность свободного вращения поршня, мин, не менее, для манометров: класса точности 0,005 класса точности 0,01 класса точности 0,02 класса точности 0,05	4 4 3 2				
	5 5 5 4				
	6 6 6 5				

Окончание таблицы 1

Наименование параметра (характеристики)	Значения характеристики для модификации				
	МГП-0,2... МГП-0,5	МГП-1... МГП-4	МГП-В	МГП-10... МГП-25	МГП-50... МГП-160
Порог реагирования, Па, не более, для манометров: класса точности 0,005 класса точности 0,01 класса точности 0,02 класса точности 0,05	$R_{max} \cdot 0,1 \cdot 0,005/100$ $R_{max} \cdot 0,1 \cdot 0,01/100$ $R_{max} \cdot 0,1 \cdot 0,02/100$ $R_{max} \cdot 0,1 \cdot 0,05/100$				
Рабочая среда	Воздух ⁽²⁾ или азот ⁽³⁾				Азот ⁽³⁾
Габаритные размеры (длина; ширина; высота), мм, не более	450; 550; 300 - для МГП обычного исполнения. 550; 550; 300 - для МГП специализированного исполнения.				
Масса (без грузов), кг, не более	25				
Средняя наработка на отказ, ч	40 000				
Средний срок службы, лет	10				
Условия эксплуатации: - температура окружающего воздуха, °С, для манометров: класса точности 0,005 и 0,01 класса точности 0,02 и 0,05 - относительная влажность воздуха, % - атмосферное давление, кПа - тряска, вибрация и удары	<p>от +18 до +22 от +10 до +30</p> <p>от 40 до 80 от 84 до 106,7</p> <p>должны отсутствовать</p>				
Примечание:	<p>(1) В основном диапазоне измерений от $0,1 \cdot R_{max}$ до R_{max} погрешность нормируется в % от измеряемой величины; в дополнительном диапазоне измерений от R_{min} до $0,1 \cdot R_{max}$ погрешность нормируется в % от $0,1 \cdot R_{max}$ (где R_{max} - верхний предел диапазона измерений; R_{min} - нижний предел диапазона измерений).</p> <p>(2) Рекомендуемый класс чистоты сжатого воздуха 1 по ГОСТ Р ИСО 8573-1-2005.</p> <p>(3) Рекомендуемый азот газообразный особой чистоты 2-го сорта по ГОСТ 9293-74.</p>				

Знак утверждения типа

наносится методом металлографии или иным методом на табличку, прикреплённую к манометру и типографским способом на титульный лист руководства по эксплуатации.

Комплектность средства измерений

Комплект поставки приведен в таблице 2.

Таблица 2 - Комплект поставки

Наименование частей	Кол-во
Устройство для создания давления (УСД)	1 шт.
Измерительная поршневая система (ИПС)	1 шт.
Комплект грузов - комплект грузов, приведенный к номинальному значению массы; - комплект грузов, приведенный к номинальному значению давления	1 ⁽¹⁾ компл. 1 ⁽¹⁾ компл.
Груз переходной	1 ⁽³⁾ шт.
Устройство для наблюдения за положением поршня (поршней)	1 ⁽²⁾ шт.
Устройство для принудительного вращения поршня	1 ⁽⁴⁾ шт.
Руководство по эксплуатации АП.029.000.000.РЭ	1 экз.
Свидетельство о поверке	1 экз.
Комплект принадлежностей	1 компл.
Комплект запасных частей	1 компл.
Методика поверки МП АП-01-2016	1 экз.
⁽¹⁾ По заказу. ⁽²⁾ Для УСД специализированного исполнения. ⁽³⁾ Для МГП-В при заказе с двумя и более наборов грузов. ⁽⁴⁾ Для исполнений МГП-0,2...МГП-0,50.	

Поверка

осуществляется по документу МП АП-01-2016 «Манометры грузопоршневые МП и МГП. Методика поверки», утвержденному ФГУП «ВНИИМ им. Д.И. Менделеева» 11 июля 2016 г.

Основные средства поверки:

Государственный вторичный эталон-копия единицы давления для области избыточного давления в диапазоне от 0,02 до 100 МПа (ГВЭТ 23-1-2014), диапазон измерений от 0,02 до 100 МПа, среднее квадратическое отклонение результата измерений $S_0 = 4 \cdot 10^{-6}$.

Рабочие эталоны избыточного давления манометры грузопоршневые классов точности 0,005; 0,01; 0,02.

Допускается применение аналогичных средств поверки, обеспечивающих определение метрологических характеристик поверяемых СИ с требуемой точностью.

Знак поверки наносится на свидетельство о поверке.

Сведения о методиках (методах) измерений

приведены в эксплуатационном документе.

Нормативные и технические документы, устанавливающие требования к манометрам грузопоршневым МГП

ГОСТ 8.802-2012 «ГСИ. Государственная поверочная схема для средств измерений избыточного давления до 250 МПа».

МИ 2429-97 «ГСИ. Манометры грузопоршневые. Метрологические и технические характеристики. Виды метрологического контроля (МР МОЗМ №110)».

ТУ 4212-008-91357274-2016 «Манометры газовые грузопоршневые МГП».

Изготовитель

ООО «Альфапаскаль»

ИНН 7450075425

Юридический адрес: 454047, Россия, г. Челябинск, 2-я Павелецкая, 36

Телефон: +7 (351) 725 74 50, факс. +7 (351) 725 74 50

www.alfapascal.ru

E-mail: info@alfapascal.ru

Испытательный центр

Федеральное государственное унитарное предприятие «Всероссийский научно-исследовательский институт метрологии им. Д.И. Менделеева»

Адрес: 190005, г. Санкт-Петербург, Московский пр., д.19

Телефон: + 7 (812) 251-76-01, факс +7 (812) 713-01-14

www.vniim.ru

E-mail: info@vniim.ru

Аттестат аккредитации ФГУП «ВНИИМ им. Д.И. Менделеева» по проведению испытаний средств измерений в целях утверждения типа № RA.RU.311541 от 23.03.2016 г.