



# СЕРТИФИКАТ

ОБ УТВЕРЖДЕНИИ ТИПА СРЕДСТВ ИЗМЕРЕНИЙ



№ 12400 от 27 февраля 2019 г.

Срок действия до 27 февраля 2024 г.

Наименование типа средств измерений:

**Счетчики газа Г1,6 «Берестье»**

Производитель:

**Открытое акционерное общество «Брестский электромеханический завод», г. Брест, Республика Беларусь**

Документ на поверку:

**СТБ 8011-99 «Система обеспечения единства измерений Республики Беларусь. Счетчики газа. Методика поверки»**

Интервал времени между государственными поверками **96 месяцев**

Тип средств измерений утвержден решением Научно-технической комиссии по метрологии Государственного комитета по стандартизации Республики Беларусь от 27.02.2019 № 02-19

Средства измерений данного типа средства измерений, производимые в период срока действия данного сертификата об утверждении типа средства измерений, разрешаются к применению на территории Республики Беларусь в соответствии с прилагаемым описанием типа средств измерений (с 31.05.2022 действует в редакции изменения № 1, утвержденного постановлением Государственного комитета по стандартизации Республики Беларусь от 31.05.2022 № 53).

Заместитель Председателя комитета



А.А.Бурак



# ОПИСАНИЕ ТИПА СРЕДСТВ ИЗМЕРЕНИЙ

(в редакции изменения №1 от 31.05.2022)

приложение к сертификату об утверждении типа средств измерений

от 27 февраля 2019 г. № 12400

Наименование типа средств измерений и их обозначение:

Счётчики газа Г1,6 «Берестье».

Назначение и область применения:

Счётчики газа Г1,6 «Берестье» (далее – счётчики) - механические объёмные диафрагменные счётчики газа типоразмера 1,6 предназначены для измерения израсходованного количества природного газа по ГОСТ 5542-2014 или паров сжиженного углеводородного газа по СТБ 2262-2012, а также других неагрессивных газов, применяемых в бытовых и производственных целях.

Описание:

Счётчики выпускаются следующих модификаций: Г1,6; Г1,6Т; Г1,6Э; Г1,6ЭТ.

Счётчики состоят из герметичного металлического корпуса, две половины которого соединяются между собой обечайкой, измерительного механизма, смонтированного внутри корпуса и счётного механизма. Газ, проходящий через счётчики, заполняет поочередно две камеры и придаёт возвратно-поступательное движение мембранам, которые посредством рычажной передачи приводят во вращение кулачковый механизм. Кулачковый механизм обеспечивает золотниковое распределение газа по четырём камерам и через привод передаёт вращение на счётный механизм пропорционально количеству прошедшего газа.

В зависимости от исполнения счётчики могут выпускаться с температурным компенсатором (механическим или электронным) или без него.

Механический температурный компенсатор представляет собой спиральный биметаллический элемент, который воздействует на механизм перемещения диафрагм измерительных камер и таким образом корректирует показания объёма газа в зависимости от его температуры.

В электронном температурном компенсаторе применяются датчики, использующие различные методы преобразования температуры в электрический сигнал: оптический, магниторезистивный, на эффекте Виганда.

Регистрируемый счётным механизмом объём газа соответствует объёму газа, приведенному к стандартной температуре 20 °С.

Коррекция по температуре осуществляется в диапазоне от минус 20 °С до 35 °С.

Счётчики Г1,6Э и Г1,6ЭТ выпускаются с электронным счётным механизмом и имеют встроенное программное обеспечение (ПО).

По направлению потока газа счётчики могут выпускаться с левой или правой подачей газа.

Счётчики могут иметь различные интерфейсы связи для передачи данных, а также импульсный выход для проведения поверки.

Для обнаружения преднамеренного искажения измерений израсходованного газа в счётчиках может устанавливаться детектор регистрации внешнего магнитного поля.



Структура обозначения исполнений счетчиков:

Счетчик газа Г1,6 

<b>X</b>	<b>X</b>	<b>X</b>	<b>X</b>	<b>X</b>	<b>X</b>	<b>X</b>	<b>X</b>
1	2	3	4	5	6	7	8

 «Берестье»,

где: 1 – тип счетного механизма:

без обозначения – механический;

Э – электронный,

2 – наличие температурного компенсатора:

без обозначения – температурный компенсатор отсутствует;

Т – имеется температурный компенсатор,

3 – тип температурного компенсатора:

без обозначения – механический;

1 – электронный,

4 – тип электронного температурного компенсатора:

О – оптический;

W – использующий эффект Виганда;

М – магниторезистивный,

5 – направление потока газа:

ЛП – слева направо;

ПЛ – справа налево,

6 – наличие детектора внешнего магнитного поля:

без обозначения – детектор отсутствует;

Н – имеется детектор,

7 – интерфейс связи:

232 – интерфейс RS-232;

485 – интерфейс RS-485;

CAN – интерфейс CAN;

MB – интерфейс M-BUS;

R433/n – радиointерфейс 433 МГц;

R868/n – радиointерфейс 868 МГц;

R2400/n – радиointерфейс 2400 МГц,

где n – номер модуля интерфейса (от 1 до 9),

G/1 – радиointерфейс GSM/GPRS,

8 – наличие импульсного выхода:

без обозначения – импульсный выход отсутствует;

ТМ – имеется импульсный выход.

Встроенное ПО счетчиков служит для преобразования измеряемых величин, обработки, хранения и передачи полученных данных. ПО хранится в энергонезависимой памяти и имеет аппаратную защиту, считывание и изменение ПО без вскрытия счетчика и нарушения защитных пломб невозможно.



Обязательные метрологические требования изложены в таблице 1

Таблица 1

Наименование показателя	Значение
Номинальный расход, $Q_{\text{НОМ}}$ , м <sup>3</sup> /ч	1,6
Максимальный расход, $Q_{\text{МАКС}}$ , м <sup>3</sup> /ч	2,5
Минимальный расход, $Q_{\text{МИН}}$ , м <sup>3</sup> /ч	0,016
Порог чувствительности	$0,002Q_{\text{НОМ}}$
Потеря давления при максимальном расходе, Па, не более	200
Циклический объём, дм <sup>3</sup>	1,2
Наибольшее избыточное рабочее давление газа, кПа	10
Основная относительная погрешность измерений, %, при нормальных условиях, в диапазоне расходов:	
- свыше $0,1Q_{\text{НОМ}}$ до $Q_{\text{МАКС}}$	±1,5
- от $Q_{\text{МИН}}$ до $0,1Q_{\text{НОМ}}$	±3,0

Основные технические характеристики и метрологические характеристики, не относящиеся к обязательным метрологическим требованиям:

Таблица 2

Наименование показателя	Значение
Дополнительная относительная погрешность, вызванная отклонением температуры измеряемого газа от нормальной на 1 °С, %, не более, в диапазоне температур:	
- от минус 20 °С до плюс 50 °С (для счетчиков без температурного компенсатора)	0,45
- от минус 20 °С до плюс 35 °С (для счетчиков с температурным компенсатором)	0,1
Резьбовые присоединительные штуцера (по ГОСТ 6357-81)	G1¼-A, G1-A, G¾-A
Диаметр условного прохода в зависимости от размера штуцера, мм	32; 25; 20
Межосевое расстояние между штуцерами, мм	$110 \pm 5$
Габаритные размеры (длина, глубина, высота), мм, не более:	
- для счетчиков с механическим счётным механизмом	200x170x225
- для счетчиков с электронным счётным механизмом	200x180x225
Ёмкость счётного механизма, м <sup>3</sup>	99999,999
Масса, кг, не более	2,4
Средний срок службы, лет, не менее	16
Средняя наработка до отказа, ч., не менее	10000

В счетчиках с электронным счётным механизмом обеспечивается ведение архивов израсходованного количества газа:

- на начало суток (128 суток);
- на начало месяца (36 месяцев);
- на начало года (10 лет),

а также ведение журналов:

- изменения настроек счетчика;
- попыток несанкционированного доступа;
- самодиагностики.



Срок службы сменного автономного источника питания 10 лет.

Архивы и журналы хранятся в энергонезависимой памяти и доступны для считывания через встроенный интерфейс связи счетчика.

Комплектность указана в таблице 3

Таблица 3

Наименование	Количество
Счётчик газа Г1,6 «Берестье»	1 шт.
Заглушка резьбовых штуцеров	2 шт.
Упаковка	1 шт.
Руководство по эксплуатации	1 экз.
Инструкция эксплуатационная специальная*	1 экз.
Комплект арматуры в составе**:	
- переходник	2 шт.
- гайка	2 шт.
- прокладка	2 шт.
* Только для счетчиков Г1,6Э и Г1,6ЭТ.	
** Возможна поставка без комплекта арматуры по согласованию с заказчиком.	

Место нанесения знака утверждения типа средств измерений:

Знак утверждения типа наносится на щиток счётного механизма, а также на титульный лист руководства по эксплуатации.

Поверка осуществляется по СТБ 8011-99 «Система обеспечения единства измерений Республики Беларусь. Счётчики газа. Методика поверки».

Технические нормативные правовые акты и технические документы, устанавливающие:

требования к типу средств измерений:

1. ТУ РБ 07514363.020-97 «Счётчики газа «Берестье». Технические условия»;
2. СТБ 1159-99 «Счётчики газа объёмные. Общие технические требования и методы испытаний».

методику поверки: СТБ 8011-99 «Система обеспечения единства измерений Республики Беларусь. Счётчики газа. Методика поверки».

Перечень средств поверки:

Установка для поверки бытовых счётчиков газа УПС-7,5 (погрешность  $\pm 0,5\%$ , не более).

Идентификация программного обеспечения:

Номер версии (идентификационный номер) программного обеспечения – не ниже 1.0.

Разработчиком программного обеспечения является ОАО «БЭМЗ».

Заключение о соответствии утвержденного типа требованиям технических нормативных правовых актов и/или технической документации производителя: Счётчики газа Г1,6 «Берестье» соответствуют требованиям ТУ РБ 07514363.020-97 и СТБ 1159-99.

Производитель средств измерений:  
Открытое акционерное общество  
«Брестский электромеханический завод»  
224020, Республика Беларусь,  
г. Брест, ул. Московская, 202  
тел./факс 8(0162) 32 19 33

Уполномоченное юридическое лицо, проводившее испытания средств измерений/метрологическую экспертизу единичного экземпляра средств измерений:

Республиканское унитарное предприятие  
«Брестский центр стандартизации, метрологии и сертификации»,  
адрес: ул. Спокойная, 1/6, 224012, г. Брест, Республика Беларусь,  
тел.: +375162 580871, csm@brest.by, www.csmbrest.by

Приложение: 1. Фотографии общего вида средств измерений на 1 листе.  
2. Схема (рисунок) с указанием места для нанесения знака поверки средств измерений на 1 листе.

Директор РУП «Брестский ЦСМС»



Н.И. Бусень

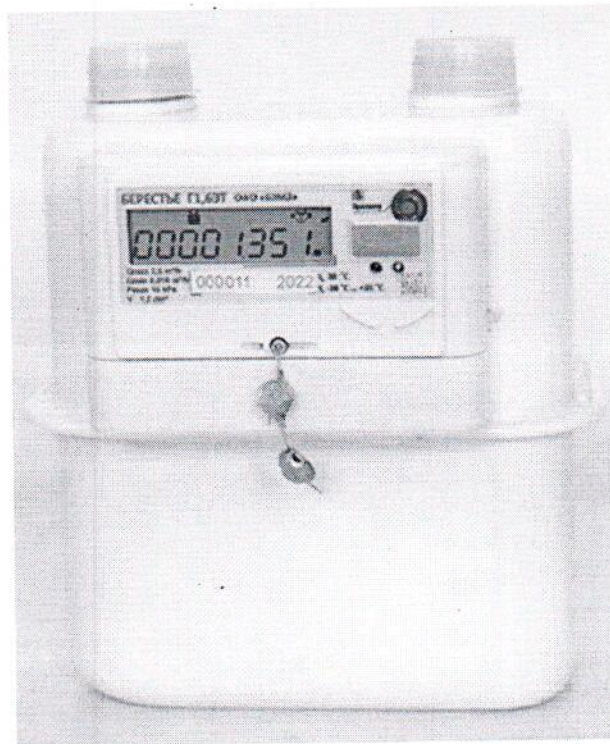


Приложение 1  
(обязательное)

Фотографии общего вида средств измерений



Счетчики Г1,6; Г1,6Т

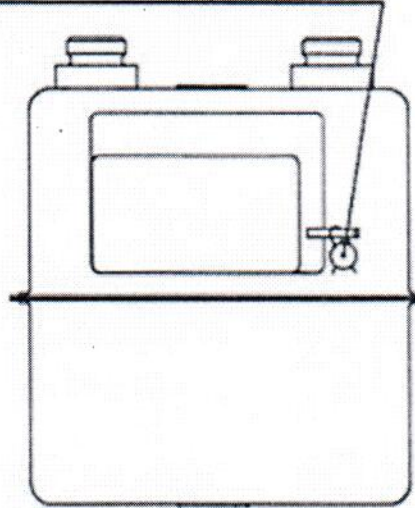


Счетчики Г1,6Э; Г1,6ЭТ

Приложение 2  
(обязательное)

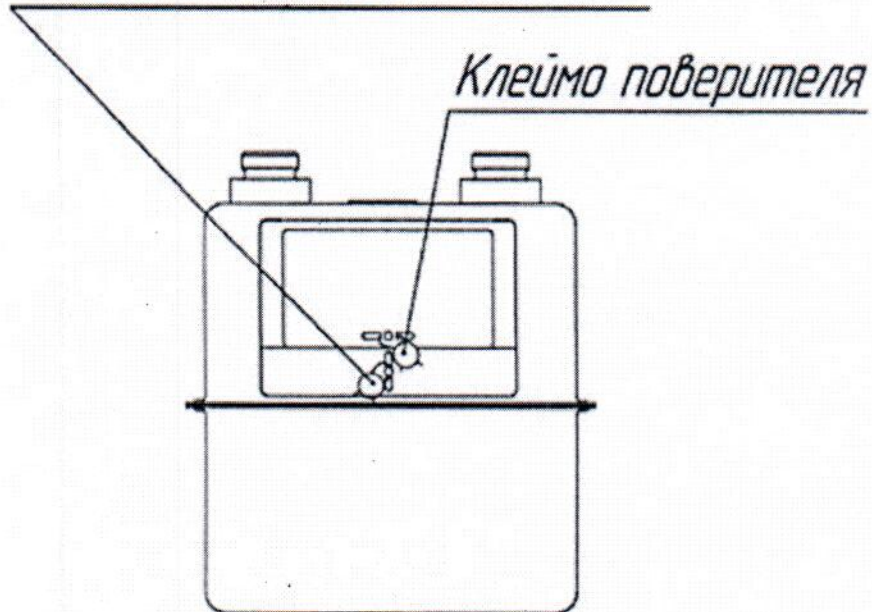
Схемы с указанием места  
для нанесения знака поверки средств измерений

Клеймо поверителя



Места расположения пломб счетчиков Г1,6; Г1,6Т

Клеймо завода изготовителя



Места расположения пломб счетчиков Г1,6Э; Г1,6ЭТ