



СЕРТИФИКАТ

ОБ УТВЕРЖДЕНИИ ТИПА СРЕДСТВ ИЗМЕРЕНИЙ



№ 15253 от 31 мая 2022 г.

Срок действия до 31 мая 2027 г.

Наименование типа средств измерений:

Автоцистерны АЦ-5,5 и автотопливозаправщики АТЗ-5,5

Производитель:

ОАО «Гродненский механический завод», г. Гродно, Республика Беларусь

Документ на поверку:

СТБ 8007-97 «Система обеспечения единства измерений Республики Беларусь. Автоцистерны калиброванные. Методика поверки»

Интервал времени между государственными поверками **24 месяца**

Тип средств измерений утвержден постановлением Государственного комитета по стандартизации Республики Беларусь от 31.05.2022 № 53

Средства измерений данного типа средства измерений, производимые в период срока действия данного сертификата об утверждении типа средства измерений, разрешаются к применению на территории Республики Беларусь в соответствии с прилагаемым описанием типа средств измерений.

Заместитель Председателя комитета



А.Бурак

ОПИСАНИЕ ТИПА СРЕДСТВ ИЗМЕРЕНИЙ
приложение к сертификату об утверждении типа средств измерений
от 31 мая 2022 г. № 15253

Наименование типа средств измерений и их обозначение:
«Автоцистерны АЦ-5,5, автотопливозаправщики АТЗ-5,5».

Назначение и область применения:

Тип «Автоцистерны АЦ-5,5, автотопливозаправщики АТЗ-5,5» включает в себя две модификации.

Автоцистерны АЦ-5,5 (далее по тексту – автоцистерны) являются мерами полной вместимости и предназначены для транспортирования жидких нефтепродуктов с плотностью не более 860 кг/м³.

Автотопливозаправщики АТЗ-5,5 (далее по тексту – автотопливозаправщики) являются мерами полной вместимости и предназначены для транспортирования и заправки транспортных средств жидкими нефтепродуктами с плотностью не более 860 кг/м³.

Автотопливозаправщики не предназначены для осуществления торговли нефтепродуктами и расчетов между покупателем и продавцом.

Область применения - специализированные и другие предприятия, занимающиеся перевозкой нефтепродуктов.

Описание:

Автоцистерны и автотопливозаправщики могут изготавливаться в двух исполнениях: односекционные и двухсекционные. Исполнения идентифицируются следующими обозначениями: односекционные АЦ-5,5, АТЗ-5,5, двухсекционные АЦ-5,5/2, АТЗ-5,5/2.

Цистерны имеют овальную форму.

По классификации ГОСТ 31286 автоцистерны и автотопливозаправщики, изготовленные на базе шасси МАЗ, относятся к транспортным средствам категории N₂.

Вид климатического исполнения У1 по ГОСТ 15150 для эксплуатации при температуре от минус 35 °С до плюс 40 °С.

Цистерны оборудованы:

- донными клапанами;
- горловинами;
- крышками горловины, имеющими дыхательный клапанам и наливной люк для налива и контроля уровня налива;
- насосом;
- устройствами для хранения рукавов;
- лестницами и площадками обслуживания с поручнями.

В горловине каждой секции цистерны установлен указатель уровня налива нефтепродуктов.

Цистерны имеют воздухоотводящие устройства.

В состав топливораздаточного оборудования автоцистерны входят: насос для топлива, напорно-всасывающие рукава.

В состав топливораздаточного оборудования автотопливозаправщика,

кроме того, входят: счетчик жидкости, не предназначенный для коммерческого учета, раздаточный рукав с краном, фильтр тонкой очистки.

Оборудование автоцистерн, автотопливозаправщиков позволяет выполнять следующие операции:

- верхний налив нефтепродукта в цистерну;
- нижний налив нефтепродукта в цистерну (по требованию заказчика);
- слив нефтепродуктов насосом, установленным на автоцистерне;
- слив нефтепродуктов посторонним насосом;
- слив нефтепродуктов самотеком из своей цистерны в емкость, расположенную ниже уровня цистерны.

Автотопливозаправщик кроме вышеперечисленных операций позволяет осуществлять заправку нефтепродуктами через счетчик жидкости, не предназначенный для коммерческого учета, с пределом допускаемой относительной погрешности не более $\pm 0,5$ %.

Обязательные метрологические требования:

Таблица 1

Наименование характеристики	АЦ-5,5	АТЗ-5,5	АЦ-5,5/2	АТЗ-5,5/2
Номинальная вместимость цистерн, м ³	5,5			
Номинальная вместимость секции, м ³ :				
- I секция	5,5		2,75	
- II секция			2,75	
Предел допускаемой относительной погрешности вместимости цистерны и секций от номинальной, %, не более	$\pm 0,5$			

Основные технические характеристики и метрологические характеристики, не относящиеся к обязательным метрологическим требованиям:

Таблица 2

Наименование характеристики	АЦ-5,5	АТЗ-5,5	АЦ-5,5/2	АТЗ-5,5/2
Количество секций	1		2	
Коэффициент заполнения цистерны, секций, не более	0,96			
Габаритные размеры, мм, не более				
- длина	6200			
- ширина	2550			
- высота	3150			
Снаряженная масса, кг, не более	6800 (5370)			
Технически допускаемая максимальная масса, кг, не более	12000 (10100)			

Продолжение таблицы 2

Наименование характеристики	АЦ-5,5	АТЗ-5,5	АЦ-5,5/2	АТЗ-5,5/2
Технически допускаемая максимальная масса, кг, не более, приходящаяся				
- на переднюю ось			4250 (3800)	
- на заднюю ось			7750 (6300)	
Примечания:				
1. Верхнее отклонение показателей масс + 3%, нижний предел не ограничивается.				
2. В скобках приведены значения в зависимости от марки шасси МАЗ.				

Комплектность:

- автоцистерна АЦ-5,5 (автотопливозаправщик АТЗ-5,5) в сборе;
- паспорт, руководство по эксплуатации;
- комплект инструмента и принадлежностей;
- комплект запасных частей;
- эксплуатационная документация на комплектующие изделия.

Место нанесения знака утверждения типа средств измерений: знак утверждения типа наносится на эксплуатационную документацию и на фирменную табличку, расположенную на цистерне.

Проверка автоцистерн и автотопливозаправщиков осуществляется по СТБ 8007-97 «Автоцистерны калиброванные. Методика проверки».

Технические нормативные правовые акты и технические документы, устанавливающие:

требования к типу средств измерений:

- технический регламент Таможенного союза ТР ТС 018/2011 «О безопасности колесных транспортных средств»;
- ГОСТ 27352-87 «Автотранспортные средства для заправки и транспортирования нефтепродуктов. Типы, параметры и общие технические требования»;
- технические условия ТУ ВУ 500013376.087-2012 «Автоцистерны АЦ-5,5 и автотопливозаправщики АТЗ-5,5. Технические условия»;
- методику проверки:
- СТБ 8007-97 «Автоцистерны калиброванные. Методика проверки».

Перечень средств проверки:

- мерник эталонный II-ого разряда, М2р-2000, вместимостью 2000 дм³;
- мерник эталонный II-ого разряда, М2Р-1000, вместимостью 1000 дм³;
- мерник эталонный II-ого разряда, М2Р-500, вместимостью 500 дм³;
- мерник технический шкальный вместимостью 100 дм³ кл. т.1;
- стеклянный измерительный цилиндр исп.1 (0-1000) мл с ц. д. 10 мл, кл.т.2;
- стеклянный лабораторный термометр, ТЛ – 4, с ценой деления 0,1°С и диапазоном измерения температур от 0 до 50 °С;
- секундомер, СОСпр, 3 кл. точности с ценой деления 0,2 с;
- уровень строительный, УС 5 – 2- II; прибор измерительный, ПИ – 002/1;
- профилированная горизонтальная площадка.

Заключение о соответствии утвержденного типа средств измерений требованиям технических нормативных правовых актов и/или технической документации производителя: автоцистерны АЦ-5,5, автотопливозаправщики АТЗ-5,5 соответствуют требованиям ТР ТС 018/2011 «О безопасности колесных транспортных средств», ГОСТ 27352-87 «Автотранспортные средства для заправки и транспортирования нефтепродуктов. Типы, параметры и общие технические требования», ТУ ВУ 500013376.087-2012 «Автоцистерны АЦ-5,5 и автотопливозаправщики АТЗ-5,5. Технические условия».

Производитель средств измерений:

ОАО «Гродненский механический завод»

Адрес: 230003, г. Гродно, ул. Карского, 20,

телефон: (0152) 74-72-50, 74-72-55; факс (0152) 77-02-00,

эл. почта: gmz@gmz.by

Уполномоченное юридическое лицо, проводившее испытания средств измерений:

Республиканского унитарного предприятия «Гродненский центр стандартизации, метрологии и сертификации»

Адрес: 230003, ул. Обухова, 3, г. Гродно,

телефон: (0152) 71 45 90, факс (0152) 71 45 93,

эл. почта: csms@csms.grodno.by

Приложения:

1. Фотографии общего вида средств измерений на 2 листах;
2. Схема пломбирования автоцистерн АЦ-5,5, автотопливозаправщиков АТЗ-5,5 от несанкционированного доступа с указанием места нанесения знака поверки на 2 листах;

Директор Гродненского ЦСМС



Н.Н. Ковалев

Автомобиль-заправщик АТЗ-5,5, вид слева (исполнение двухсекционное АТЗ-5,5/2)



Автоцистерна АЦ-5,5, вид справа (исполнение односекционное АЦ-5,5)



Схема пломбировки автоцистерн АЦ-5,5, автотопливозаправщиков АТЗ-5,5 от несанкционированного доступа с указанием места нанесения знака поверки

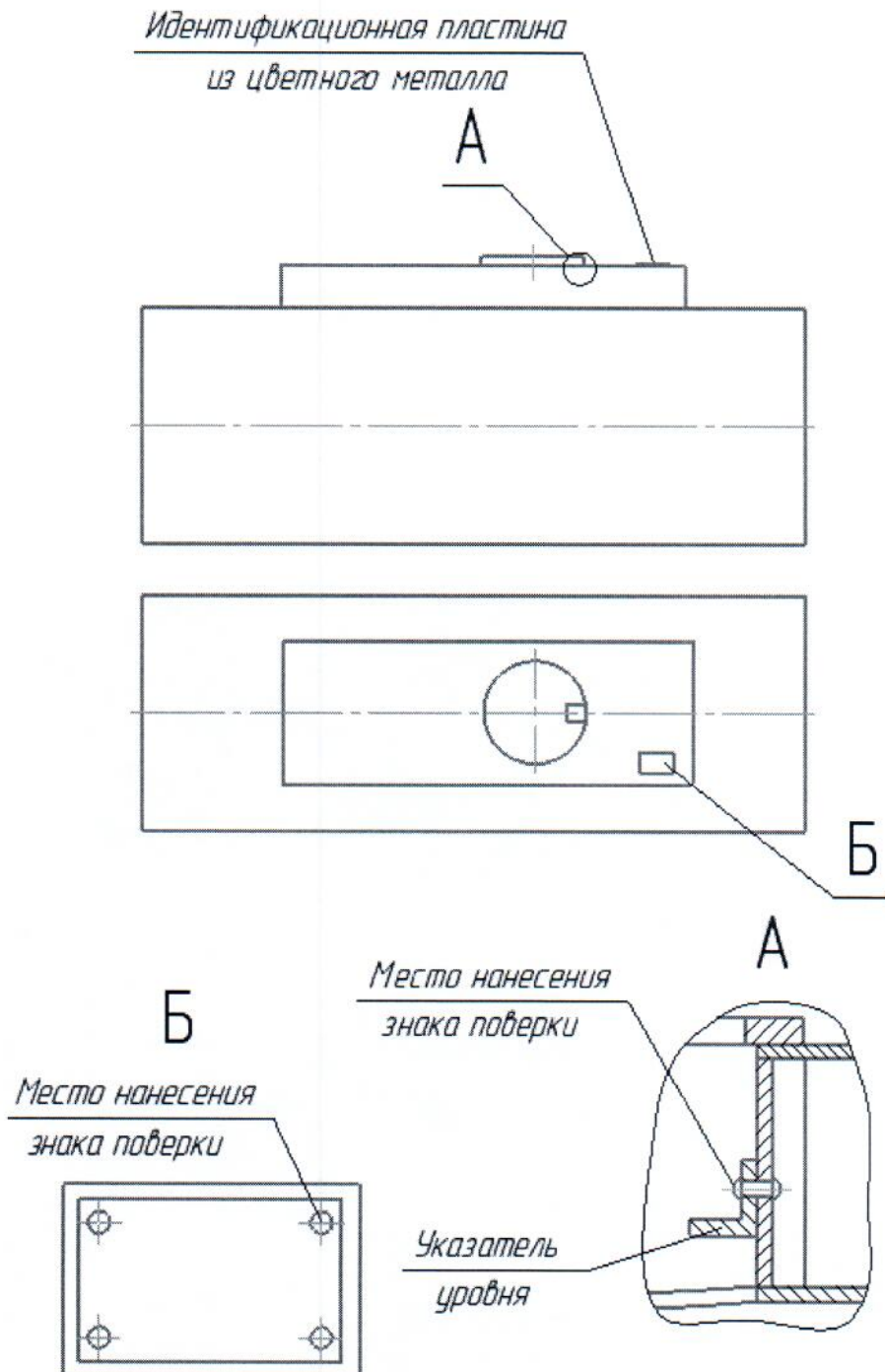


Схема пломбировки автоцистерн АЦ-5,5/2, автоопливозаправщиков АТЗ-5,5/2 от несанкционированного доступа с указанием места нанесения знака поверки

