



СЕРТИФИКАТ

ОБ УТВЕРЖДЕНИИ ТИПА СРЕДСТВ ИЗМЕРЕНИЙ



№ 14987 от 24 марта 2022 г.

Срок действия до 31 июля 2025 г.

Наименование типа средств измерений:

Полуприцепы-цистерны ППЦ-СН

Производитель:

ООО «ФоксТанк Моторс», г. Нижний Новгород, Российская Федерация

Документ на поверку:

ГОСТ 8.600-2011 «Государственная система обеспечения единства измерений. Автоцистерны для жидких нефтепродуктов. Методика поверки»

Интервал времени между государственными поверками 12 месяцев

Тип средств измерений утвержден постановлением Государственного комитета по стандартизации Республики Беларусь от 24.03.2022 № 27

Средства измерений данного типа средства измерений, производимые в период срока действия данного сертификата об утверждении типа средства измерений, разрешаются к применению на территории Республики Беларусь в соответствии с прилагаемым описанием типа средств измерений.

Заместитель Председателя комитета



А.А.Бурак

Мессинг

ОПИСАНИЕ ТИПА СРЕДСТВА ИЗМЕРЕНИЙ
приложение к сертификату об утверждении типа средств измерений
от 24 марта 2022 г. № 14984

Наименование типа средств измерений и их обозначение: полуприцепы-цистерны ПЩ-СН

Назначение и область применения: в соответствии с разделом «Назначение средства измерений» Приложения.

Описание: в соответствии с разделом «Описание средства измерений» Приложения.

Обязательные метрологические требования: в соответствии с таблицами 1 – 7 Приложения.

Основные технические характеристики и метрологические характеристики, не относящиеся к обязательным метрологическим требованиям: в соответствии с таблицами 8 – 14 Приложения.

Комплектность: в соответствии с таблицей 15 Приложения.

Место нанесения знака утверждения типа средств измерений: на средстве измерений и/или на эксплуатационных документах.

Поверка осуществляется по документу ГОСТ 8.600-2011 «ГСИ. Автоцистерны для жидких нефтепродуктов. Методика поверки».

Технические нормативные правовые акты и технические документы, устанавливающие:
требования к типу средств измерений: в соответствии с разделом «Нормативные и технические документы, устанавливающие требования к типу средств измерений» Приложения.

Программное обеспечение: отсутствует.

Производитель средств измерений: в соответствии с разделом «Изготовитель» Приложения.

Уполномоченное юридическое лицо, проводившее испытания средств измерений: в соответствии с разделом «Испытательный центр» Приложения.

Фотографии общего вида средств измерений носят иллюстративный характер и представлены на рисунках 1 – 2 Приложения.



Место нанесения знака поверки: на свидетельство о поверке и в соответствии с рисунками 3 – 4 Приложения (наносится на заклепку, проходящую через кронштейн указателя уровня и указатель уровня налива).

Схема пломбировки от несанкционированного доступа в соответствии с рисунками 3 – 4 Приложения.

Приложение: описание типа средств измерений, регистрационный номер: № 61247-15, на 6 листах.

Директор БелГИМ



В.Л.Гуревич

Handwritten signature and a circular stamp.



ОПИСАНИЕ ТИПА СРЕДСТВА ИЗМЕРЕНИЙ
(в редакции, утвержденной приказом Росстандарта № 2640 от 11.12.2018 г.)

Полуприцепы-цистерны ППЦ-СН

Назначение средства измерений

Полуприцепы-цистерны ППЦ-СН (далее – ППЦ) предназначены для измерений объема нефтепродуктов плотностью от 700 до 860 кг/м³.

Описание средства измерений

Принцип действия ППЦ основан на заполнении их нефтепродуктом до указателя уровня налива, соответствующего определенному объему нефтепродукта. Слив нефтепродукта производится самотеком или через насос.

ППЦ состоят из стальной сварной цистерны, имеющей в поперечном сечении круглую форму, установленной на 3-х или 4-х осном шасси. ППЦ являются транспортными мерами полной вместимости (далее – ТМ). Цистерна состоит из герметичных секций. Внутри секций имеются перегородки-волнорезы с отверстиями-лазами. Каждая секция цистерны оборудована заливной горловиной круглой формы с установленным указателем уровня налива из металлического уголка. В зависимости от места расположения указателя уровня налива цистерна может быть оборудована металлическим компенсационным коробом для предотвращения перелива нефтепродукта вследствие объемного расширения из-за изменения температуры.

Технологическое оборудование предназначено для операций налива-слива нефтепродуктов и включает в себя:

- съемную крышку горловины с заливным люком и дыхательным клапаном;
- клапан донный;
- кран шаровой;
- рукава напорно-всасывающие;
- насос по дополнительному заказу.

ППЦ имеют модификации ППЦ-СН-250, ППЦ-СН-260, ППЦ-СН-270, ППЦ-СН-280, ППЦ-СН-290, ППЦ-СН-300, ППЦ-СН-310, ППЦ-СН-320, ППЦ-СН-330, ППЦ-СН-340, ППЦ-СН-350, ППЦ-СН-360, ППЦ-СН-370, ППЦ-СН-380, ППЦ-СН-390, ППЦ-СН-400, ППЦ-СН-410, ППЦ-СН-420, ППЦ-СН-430, ППЦ-СН-440 и ППЦ-СН-450 которые отличаются геометрическими размерами и номинальной вместимостью.

На боковых сторонах и сзади ППЦ имеют надпись «ОГНЕОПАСНО», знак ограничения скорости и знаки с информационными табличками для обозначения транспортного средства, перевозящего опасный груз.

Общие виды ППЦ представлены на рисунках 1 и 2.

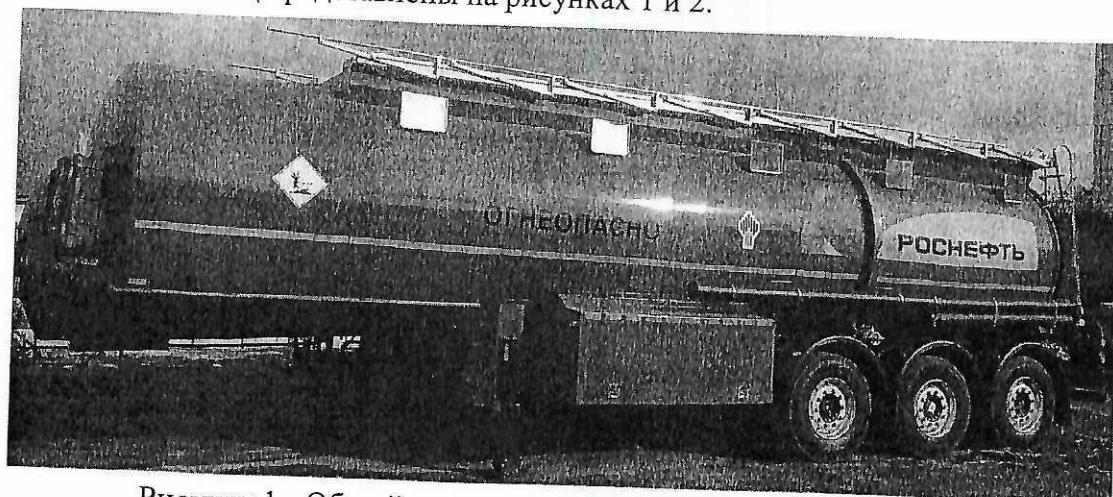


Рисунок 1 - Общий вид полуприцепа-цистерны ППЦ-СН-320



Рисунок 2 - Общий вид полуприцепа-цистерны ППЦ-СН-450

Схема пломбировки для защиты от несанкционированного изменения положения указателя уровня налива, обозначение места нанесения знака поверки представлена на рисунках 3 и 4.

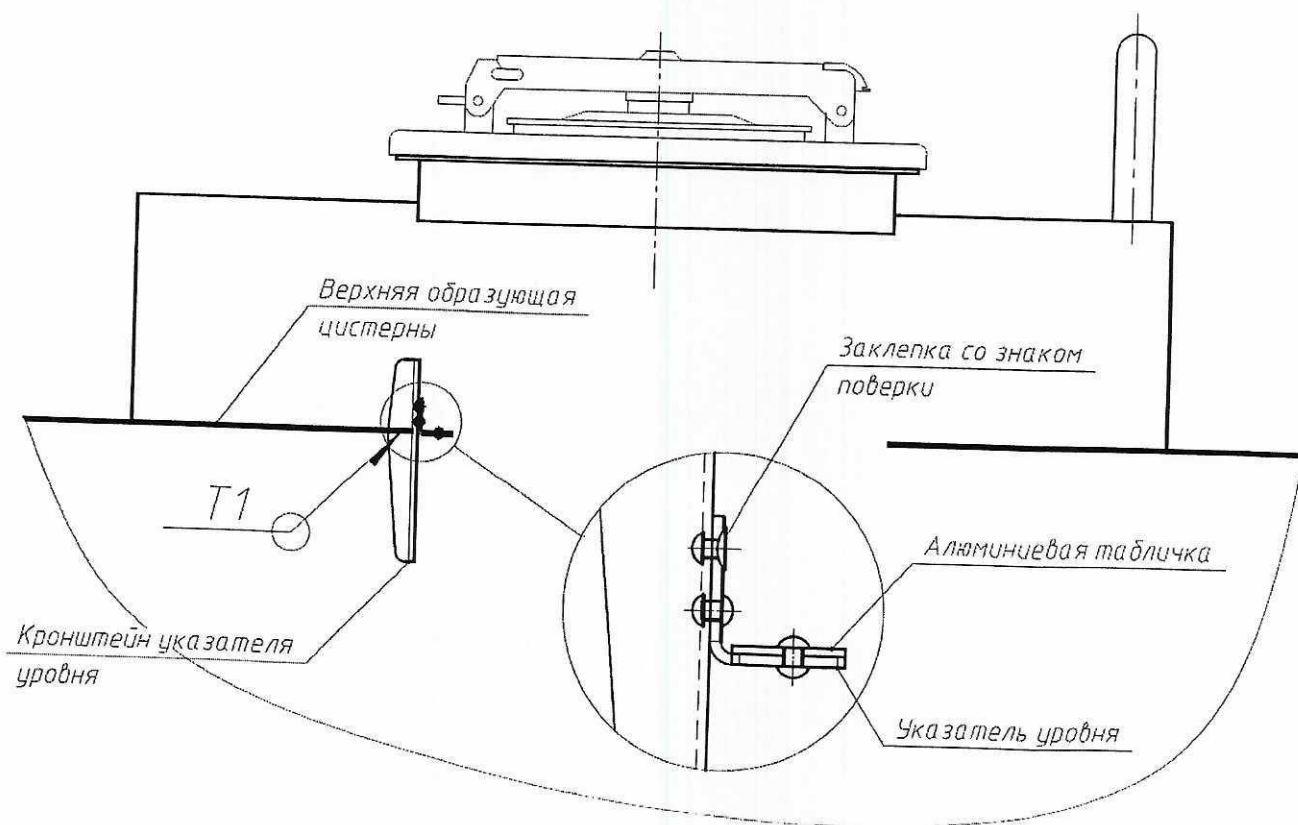


Рисунок 3 – Схема пломбировки от несанкционированного изменения положения указателя уровня налива, обозначение места нанесения знака поверки на заклепку при наличии компенсационного короба



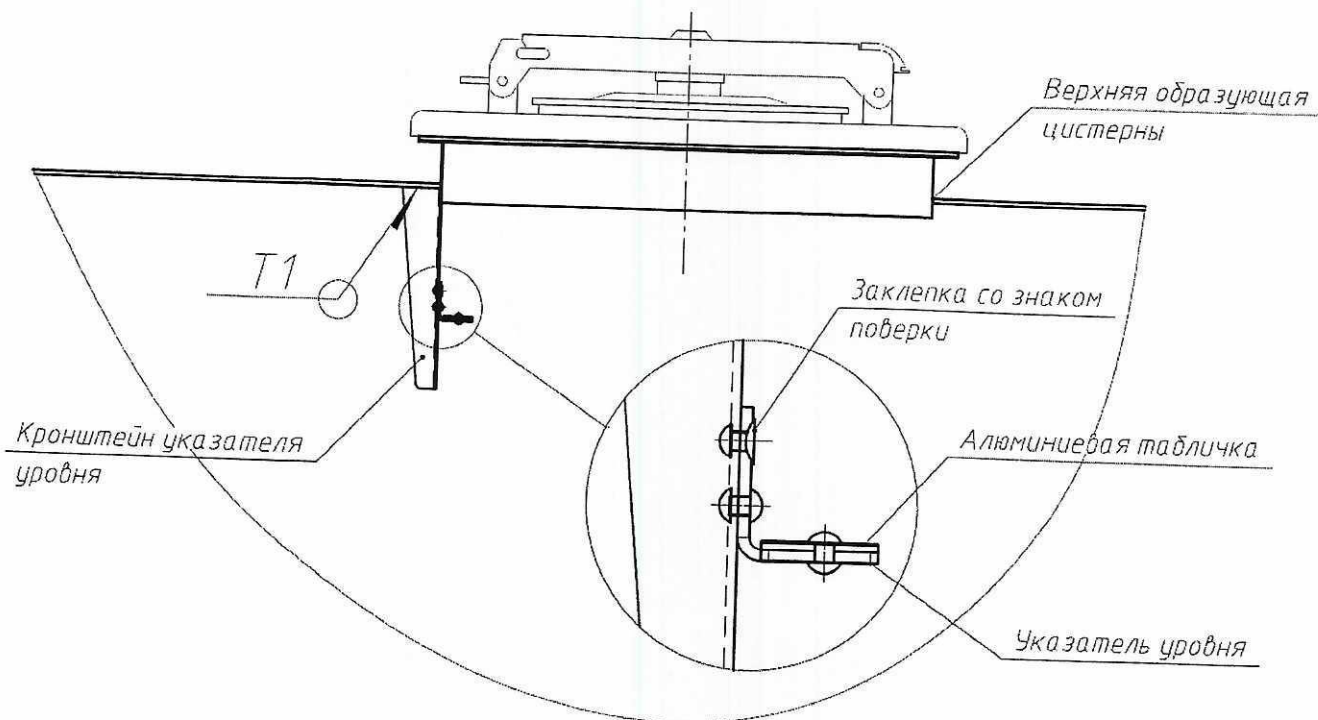


Рисунок 4 – Схема пломбировки от несанкционированного изменения положения указателя уровня налива, обозначение места нанесения знака поверки на заклепку без компенсационного короба

Программное обеспечение
отсутствует.

Метрологические и технические характеристики

Таблица 1 – Метрологические характеристики

Наименование характеристики	Значение			
	ППЦ-СН-250	ППЦ-СН-260	ППЦ-СН-270	ППЦ-СН-280
Номинальная вместимость, дм ³	25000	26000	27000	28000

Таблица 2 – Метрологические характеристики

Наименование характеристики	Значение			
	ППЦ-СН-290	ППЦ-СН-300	ППЦ-СН-310	ППЦ-СН-320
Номинальная вместимость, дм ³	29000	30000	31000	32000

Таблица 3 – Метрологические характеристики

Наименование характеристики	Значение			
	ППЦ-СН-330	ППЦ-СН-340	ППЦ-СН-350	ППЦ-СН-360
Номинальная вместимость, дм ³	33000	34000	35000	36000

Таблица 4 – Метрологические характеристики

Наименование характеристики	Значение			
	ППЦ-СН-370	ППЦ-СН-380	ППЦ-СН-390	ППЦ-СН-400
Номинальная вместимость, дм ³	37000	38000	39000	40000

Таблица 5 – Метрологические характеристики

Наименование характеристики	Значение			
	ППЦ-СН-410	ППЦ-СН-420	ППЦ-СН-430	ППЦ-СН-440
Номинальная вместимость, дм ³	41000	42000	43000	44000

Таблица 6 – Метрологические характеристики

Наименование характеристики	Значение
	ППЦ-СН-450
Номинальная вместимость, дм ³	45000

Таблица 7 – Метрологические характеристики

Наименование характеристики	Значение
Пределы допускаемой относительной погрешности ТМ, %	±0,4
Разность между номинальной и действительной вместимостью ТМ, %, не более	±1,5

Таблица 8 – Основные технические характеристики

Наименование характеристики	Значение			
	ППЦ-СН-250	ППЦ-СН-260	ППЦ-СН-270	ППЦ-СН-280
Снаряженная масса, кг, не более	8900	9000	9100	9200
Длина, мм, не более	10500	10500	11000	11000
Ширина, мм, не более	2550	2550	2550	2550
Высота, мм, не более	4000	4000	4000	4000

Таблица 9 – Основные технические характеристики

Наименование характеристики	Значение			
	ППЦ-СН-290	ППЦ-СН-300	ППЦ-СН-310	ППЦ-СН-320
Снаряженная масса, кг, не более	9300	9400	9500	9600
Длина, мм, не более	11500	12000	12000	12000
Ширина, мм, не более	2550	2550	2550	2550
Высота, мм, не более	4000	4000	4000	4000

Таблица 10 – Основные технические характеристики

Наименование характеристики	Значение			
	ППЦ-СН-330	ППЦ-СН-340	ППЦ-СН-350	ППЦ-СН-360
Снаряженная масса, кг, не более	9800	10300	10800	10900
Длина, мм, не более	12500	13000	13500	14000
Ширина, мм, не более	2550	2550	2550	2550
Высота, мм, не более	4000	4000	4000	4000

Таблица 11 – Основные технические характеристики

Наименование характеристики	Значение			
	ППЦ-СН-370	ППЦ-СН-380	ППЦ-СН-390	ППЦ-СН-400
Снаряженная масса, кг, не более	11000	11100	11200	11300
Длина, мм, не более	12000	12500	13000	12000
Ширина, мм, не более	2550	2550	2550	2550
Высота, мм, не более	4000	4000	4000	4000

Таблица 12 – Основные технические характеристики

Наименование характеристики	Значение			
	ППЦ-СН-410	ППЦ-СН-420	ППЦ-СН-430	ППЦ-СН-440
Снаряженная масса, кг, не более	11400	11600	11700	11800
Длина, мм, не более	12500	13000	13000	13500
Ширина, мм, не более	2550	2550	2550	2550
Высота, мм, не более	4000	4000	4000	4000

Таблица 13 – Основные технические характеристики

Наименование характеристики	Значение
	ППЦ-СН-450
Снаряженная масса, кг, не более	12000
Длина, мм, не более	14000
Ширина, мм, не более	2550
Высота, мм, не более	4000

Таблица 14 – Основные технические характеристики

Наименование характеристики	Значение
Температура окружающей среды при эксплуатации, °С	от -40 до +50

Знак утверждения типа

наносится на маркировочную табличку методом гравировки и на титульный лист руководства по эксплуатации и формуляра печатным способом.

Комплектность средства измерений

Таблица 15 – Комплектность средства измерений

Наименование	Обозначение	Количество
Полуприцеп-цистерна ППЦ-СН	ППЦ-СН-XXX	1 шт.
Запасные части, инструменты и принадлежности		1 комплект
Руководство по эксплуатации	ППЦ-СН.РЭ	1 шт.
Формуляр	966611-000.ФО	1 шт.

Поверка

осуществляется по документу ГОСТ 8.600-2011 «ГСИ. Автоцистерны для жидких нефтепродуктов. Методика поверки».

Основные средства поверки:

комплекс градуировки резервуаров ТОКАР (регистрационный номер 33536-06), пределы относительной погрешности измерений объема жидкости $\pm 0,15\%$.

Допускается применение аналогичных средств поверки, обеспечивающих определение метрологических характеристик поверяемых СИ с требуемой точностью.

Знак поверки наносится на заклепку, проходящую через кронштейн указателя уровня и указатель уровня налива и на свидетельство о поверке.

Сведения о методиках (методах) измерений

приведены в эксплуатационном документе.

Нормативные и технические документы, устанавливающие требования к полуприцепам-цистернам ППЦ-СН

ТУ 4525-008-62239059-2009 Полуприцепы-цистерны ППЦ. Технические условия



Изготовитель

Общество с ограниченной ответственностью «ФоксТанк Моторс»
(ООО «ФоксТанк Моторс»)

ИНН 5261068651

Юридический адрес: 603000, Нижегородская область, г. Нижний Новгород, улица Максима Горького, д.77, оф. 60

Адрес производства: 607650, Нижегородская область, г. Кстово, ул. Магистральная, д.4Б

Телефон/факс: +7 (831) 216-07-53 / +7 (831) 216-07-53

E-mail: info@foxtank.ru

Испытательный центр

Федеральное государственное унитарное предприятие «Всероссийский научно-исследовательский институт метрологической службы» (ФГУП «ВНИИМС»)

Адрес: 119361, г. Москва, ул. Озерная, д.46

Телефон/факс: +7 (495) 437-55-77 / +7 (495) 437-56-66

Web-сайт: www.vniims.ru

E-mail: office@vniims.ru

Аттестат аккредитации ФГУП «ВНИИМС» по проведению испытаний средств измерений в целях утверждения типа № 30004-13 от 29.03.2018 г.

Заместитель

Руководителя Федерального
агентства по техническому
регулированию и метрологии

А.В. Кулешов

« 20 » 01 2020.

