



СЕРТИФИКАТ

ОБ УТВЕРЖДЕНИИ ТИПА СРЕДСТВ ИЗМЕРЕНИЙ



№ 14790 от 3 января 2022 г.

Срок действия до 23 апреля 2026 г.

Наименование типа средств измерений:

Анализаторы точек росы интерференционные «КОНГ-Прима-10»

Производитель:

ООО «НПФ «Вымпел», г. Саратов, Российская Федерация

Документ на поверку:

КРАУ2.844.005 МП «Анализаторы точек росы интерференционные «КОНГ-ПРИМ А-10»

Интервал времени между государственными поверками **12 месяцев**

Тип средств измерений утвержден постановлением Государственного комитета по стандартизации Республики Беларусь от 03.01.2022 № 1

Средства измерений данного типа средства измерений, производимые в период срока действия данного сертификата об утверждении типа средства измерений, разрешаются к применению на территории Республики Беларусь в соответствии с прилагаемым описанием типа средств измерений.

Заместитель Председателя комитета



А.А.Бурак

ОПИСАНИЕ ТИПА СРЕДСТВА ИЗМЕРЕНИЙ
приложение к сертификату об утверждении типа средств измерений

от 3 января 2022 г. № 14790

Наименование типа средств измерений и их обозначение: анализаторы точек росы интерференционные «КОНГ-Прима-10»

Назначение и область применения: анализаторы точек росы интерференционные «КОНГ-Прима-10» (далее – анализаторы) предназначены для измерений температуры точки росы по воде (далее – $TTR_{\text{В}}$) и/или температуры точки росы по углеводородам (далее $TTR_{\text{УВ}}$) в природном газе и других газах.

Описание: в соответствии с ГОСТ Р 53763-2009* анализатор относится к классу потоковых автоматических конденсационных гигрометров.

Конденсационный метод измерения температуры точки росы, реализованный в анализаторе, заключается в охлаждении анализируемого газа до температуры, при которой начинается выпадение конденсата и измерении данной температуры. Конденсат выпадает на плоской зеркальной поверхности охлаждаемой пластины, изготовленной из материала с высоким коэффициентом теплопроводности. Выпадение конденсата определяется оптической системой анализатора по изменению интенсивностей отраженного от зеркальной поверхности света. Температура конденсации определяется по термометру сопротивления, встроенному в пластину.

В анализаторах используется оригинальный запатентованный способ оптической регистрации выпадения конденсата на поверхность охлаждаемого зеркала. Особенность способа состоит в использовании эффекта полного преломления. Этот эффект проявляется при падении потока вертикально поляризованных волн (в нашем случае это излучение от полупроводникового лазера) на границу раздела сред «исследуемый газ – охлаждаемое зеркало» под углом Брюстера и заключается в отсутствии отражённой волны. Образующаяся на зеркале, при его охлаждении, пленка конденсата нарушает эффект полного преломления, появляется отражённый от зеркала сигнал, регистрируемый оптической системой анализатора. Детектирование $TTR_{\text{В}}$ и $TTR_{\text{УВ}}$ производится по различию отражающих свойств тонких плёнок воды и углеводородов.

Метод определения температуры точки росы, реализованный в анализаторе соответствует ГОСТ Р 53763* «Газы горючие природные. Определение температуры точки росы по воде» и ГОСТ Р 53762* «Газы горючие природные. Определение температуры точки росы по углеводородам». Анализаторы обеспечивают: измерение $TTR_{\text{В}}$ и/или $TTR_{\text{УВ}}$ при рабочем давлении измеряемой среды;

регистрацию измеренных значений TTR и значений избыточного давления в энергонезависимой памяти анализатора;

определение текущих расчетных значений $TTR_{\text{В}}$ при абсолютном давлении, отличном от давления, при котором проводилось измерение;

определение текущих значений массовой концентрации паров воды ($\text{мг}/\text{м}^3$) и объёмной доли паров воды (млн^{-1});



цифровую индикацию измеренных значений ТТР ($^{\circ}\text{C}$), расчетных значений ТТР_В при давлении отличном от рабочего, массовой концентрации паров воды ($\text{мг}/\text{м}^3$), объемной доли паров воды (млн^{-1}) и избыточного давления (МПа);

возможность передачи информации о работе анализатора, измеренных значениях ТТР, расчетных значениях ТТР_В, при абсолютном давлении (задается пользователем), отличном от давления, при котором проводилось измерение и значения расчетного давления, массовой концентрации паров воды ($\text{мг}/\text{м}^3$), объемной доли паров воды (млн^{-1}), избыточного давления (МПа) в другие измерительно-информационные системы через интерфейс RS-485 по стандартному протоколу Modbus RTU;

возможность передачи информации об измеренных значениях ТТР_В и ТТР_{УВ} через аналоговый интерфейс 4...20 мА;

определение ТТР_В при абсолютном давлении, отличном от давления, при котором проводилось измерение, с помощью терминальной программы «Трасса-2» или с помощью программного обеспечения ОРС-сервер. Определение массовой концентрации паров воды, объемной доли паров воды и ТТР_В при абсолютном давлении, отличном от давления, при котором проводилось измерение, в зависимости от настроек анализатора и настроек программного обеспечения «Трасса-2» и ОРС-сервер производится в соответствии с:

ГОСТ 20060-83 при температуре плюс 20°C и давлении 0,101 МПа;

ГОСТ Р 53763-2009* при температуре плюс 20°C и давлении 0,101 МПа;

таблицами, согласованными для применения на приграничных газоизмерительных станциях при температуре плюс 20°C и давлении 0,101 МПа; международным стандартом ИСО 18453:2004 (ISO18453:2004) для нормальных условий (температура 0°C и давление 0,101 МПа).

Технические решения и способ измерения, реализованные в анализаторе, защищены российскими и международными патентами.

Основными компонентами анализатора являются преобразователь точки росы (ПТР), система подготовки газа (СПГ) и блок, осуществляющий общее управление работой анализатора (центральный управляющий блок КРАУ3.035.001-03 (ЦУБ) или интерфейсный блок КРАУ3.622.002-01 (ИБ)). Анализаторы имеют два варианта комплектности КРАУ2.844.005-03 и КРАУ2.844.005-04.

ПТР имеет ряд конструктивных исполнений:

ПТР в исполнении КРАУ2.848.004 предназначен для монтажа непосредственно на трубопроводе и измерений ТТР при рабочем давлении до 16 МПа;

ПТР в исполнении КРАУ2.848.004-01 предназначен для подключения к трубопроводу по проточной схеме:

1) в составе с СПГ КРАУ2.848.012 может использоваться для измерения ТТР_В до минус 50°C при рабочем давлении до 16 МПа;

2) в составе с СПГ КРАУ2.848.012-01 может использоваться для измерения ТТР_В до минус 50°C при рабочем давлении до 25 МПа;



3) в составе с СПГ КРАУ2.848.012-02 может использоваться для измерения ТТР до минус 30 °С при рабочем давлении до 16 МПа;

4) в составе с СПГ КРАУ2.848.013 может использоваться для измерения ТТР_{ув} до минус 30 °С при рабочем давлении 2,7 МПа (возможно изменение давления в диапазоне от 0 до 10 МПа);

ПТР в исполнении КРАУ2.848.004-02 предназначен для подключения к трубопроводу по проточной схеме. Датчик ПТР теплоизолирован от корпуса. Это позволяет более эффективно охлаждать датчик и исключить конденсацию влаги на корпусе ПТР (это актуально в местах с высокой влажностью окружающего воздуха). В составе с СПГ КРАУ2.848.012-01 ПТР может быть использован для измерения ТТР_в до минус 50 °С при рабочем давлении до 25 МПа.

Система подготовки газа КРАУ2.848.012 (-01, -02) осуществляет фильтрацию газа от механических примесей, контроль давления и расхода газа через измерительную камеру ПТР, продувку пробоотборной линии, мембранного фильтра и измерительной камеры, подготовку газа для охлаждения корпуса датчика (кроме КРАУ2.848.012-02).

Система подготовки газа КРАУ2.848.013 используется для подключения анализатора, предназначенного для измерения ТТР_{ув} при давлении газа, редуцированном до 2,7 МПа (с возможностью изменения).

Комплекты для подключения систем подготовки газа КРАУ4.078.182, КРАУ4.078.183, КРАУ4.078.184, КРАУ4.078.185 включают в себя компоненты, необходимые для отбора газа из трубопровода и доставки газа до СПГ, дополнительный мембранный фильтр и оборудование для обогрева пробоотборной линии и СПГ.

ПТР, входящие в состав анализатора, выполнены во взрывозащищенном исполнении с маркировкой «IEx d q IIA T5 Gb X» и предназначены для установки во взрывоопасных зонах помещений и наружных установок согласно главе 7.3 ПУЭ и другим нормативным документам, регламентирующим применение электрооборудования во взрывоопасных зонах.

Интерфейсный и центральный управляющий блоки предназначены для эксплуатации вне взрывоопасных зон.

Общий вид основных составных частей анализатора и схема пломбировки от несанкционированного доступа представлены на рисунке 1. Заводской номер наносится на табличку, прикрепленную на боковой поверхности корпуса составных частей анализатора, методом шелкографии. Знак поверки наносится на свидетельство о поверке.



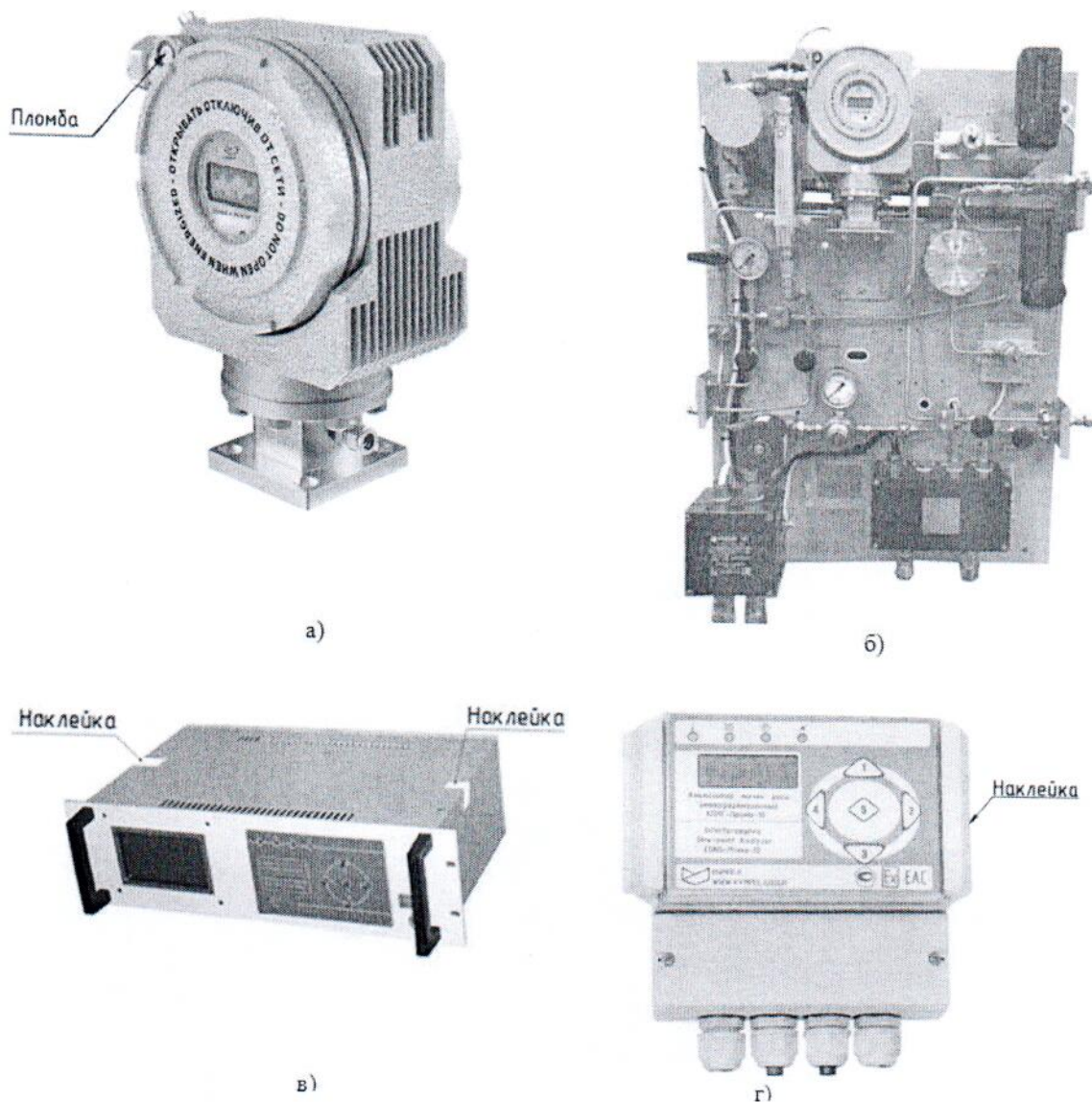


Рисунок 1 – Фотографии общего вида основных составных частей анализатора и схема пломбировки от несанкционированного доступа
 а) ПТР исполнение КРАУ2.848.004-01(-02); б) ПТР, установленный на систему подготовки газа КРАУ2.848.012; в) центральный управляющий блок КРАУ3.035.001-03; г) интерфейсный блок КРАУ3.622.002-01

Обязательные метрологические требования:

Таблица 1

Наименование характеристики	Значение
Диапазон измерений температуры точки росы по воде, °С: - в комплекте с ПТР КРАУ2.848.004, -01; - в комплекте с ПТР КРАУ2.848.004-01, - 02 *	от -30 до +30 от -50 до +10
Диапазон измерений температуры точки росы по углеводородам, °С: - в комплекте с ПТР КРАУ2.848.004, -01; - в комплекте с ПТР КРАУ2.848.004-01, -02 *	от -30 до +30 от -30 до +10
Диапазон преобразований измеренных значений ТТР в массовую концентрацию паров воды, мг/м ³	от 2 до 750
Диапазон преобразований измеренных значений ТТР в объёмную долю паров воды, млн ⁻¹	от 3 до 1000
Диапазон преобразований токового сигнала в значения давления, МПа	0 – 6,3 (10; 16; 25)
Диапазон измерений входных токовых сигналов, мА	4...20
Диапазон изменений выходного аналогового сигнала постоянного тока, мА	4...20
Пределы допускаемой абсолютной погрешности измерений ТТР, °С: - по воде; - по углеводородам	±0,25**, ±1 ±1 °С (чистый пропан)
Пределы допускаемой приведенной погрешности преобразований токового сигнала в значение давления, выраженной в процентах от верхнего предела измерений, %	±0,1
Пределы допускаемой приведенной погрешности преобразований измеряемой ТТР в значение тока, выраженной в процентах от верхнего предела измерений, %	±0,2
* - в комплекте с СПГ КРАУ 2.848.012 (-01); ** - для анализаторов с диапазоном измерений ТТР от минус 30 °С до плюс 30 °С, применяемых в лабораторных условиях.	

Основные технические характеристики и метрологические характеристики, не относящиеся к обязательным техническим требованиям:

Таблица 2

Наименование характеристики	Значение
Максимально допускаемое рабочее давление исследуемого газа, МПа: - в комплекте с ПТР КРАУ2.848.004; - в комплекте с СПГ КРАУ2.848.012 (.012-02, .013); - в комплекте с СПГ КРАУ2.848.012-01	16 16 25
Длительность цикла измерений ТТР, мин	от 5 до 20
Выходные сигналы: - цифровой; - аналоговый, мА	RS-232/RS-485 (протокол Modbus RTU) 4 ... 20
Напряжение питания, В: - ПТР (постоянный ток от ИБ (ЦУБ)); - ИБ (постоянный ток от внешнего блока питания); - ЦУБ (переменный ток частотой 50 Гц)	20 ... 27 20 230 ±10%



Продолжение таблицы 2

Наименование характеристики	Значение
Масса, не более, кг: - ПТР; - ИБ КРАУ3.622.002-01; - ЦУБ КРАУ3.035.001-03	6,50 0,85 6,50
Габаритные размеры (длина×ширина×высота), не более, мм: - ПТР КРАУ2.848.004; - ПТР КРАУ2.848.004-01; - ПТР КРАУ2.848.004-02; - ИБ КРАУ3.622.002-01; - ЦУБ КРАУ3.035.001-03	210×132×475 210×132×250 210×132×260 193×191×104 483×320×133
Условия эксплуатации анализатора: а) рабочая температура окружающей среды, °С: - ПТР КРАУ2.848.004; - ПТР КРАУ2.848.004-01; - ПТР КРАУ2.848.004-02; - ЦУБ (ИБ) б) относительная влажность воздуха при температуре плюс 35 °С и более низкой без конденсации влаги (без прямого попадания атмосферных осадков), не более, %: - ПТР; - ЦУБ (ИБ) в) атмосферное давление, кПа (мм рт.ст.)	от -40 до +40 от +10 до +40 * от +10 до +40 * от +1 до +35 98 80 от 84 до 106,7 (от 630 до 800)
Степень защиты оболочки по ГОСТ 14254-2015 (IEC 60529:2013): - ПТР, ИБ - ЦУБ	IP65 IP20
Средний срок службы, не менее, лет	10 **
* – температура ПТР, СПГ и пробоотборной линии должна быть не менее чем на 5 °С выше температуры точки росы газа; ** – срок службы первичного измерительного преобразователя (в составе ПТР) – не менее 3 лет.	

Комплектность:

Таблица 3

Наименование	Обозначение	Количество
Преобразователь точки росы	КРАУ2.848.004 (КРАУ2.848.004-01, КРАУ2.848.004-02) *	1
Интерфейсный блок**	КРАУ3.622.002-01	1
Центральный управляющий блок***	КРАУ3.035.001-03	1
Системы подготовки газа	КРАУ2.848.012 (-01, -02) * КРАУ2.848.013	1 1
Комплект для подключения системы подготовки газа	КРАУ4.078.182 (КРАУ4.078.183, КРАУ4.078.184, КРАУ4.078.185) *	1
Терминальная программа «Трасса-2» (компакт-диск)		1
Программное обеспечение «Hygrovision» (компакт-диск: терминальная программа «Hygrovision»; Руководство пользователя)		



Продолжение таблицы 3

Наименование	Обозначение	Количество
Программное обеспечение «ОРС сервер» (компакт-диск: ПО «ОРС-сервер»; Руководство пользователя; Электронный ключ защиты ПО)		****
Портативный технологический компьютер со специальным программным обеспечением		****
Комплект эксплуатационной документации		1
Методика поверки	КРАУ2.844.005 МП	1
* Исполнение определяется при заказе ** Только для анализаторов точек росы интерференционных «КОНГ-Прима-10» КРАУ2.844.005-03 *** Только для анализаторов точек росы интерференционных «КОНГ-Прима-10» КРАУ2.844.005-04 **** Поставляется по заказам потребителей		

Место нанесения знака утверждения типа средств измерений: на средстве измерений и/или на эксплуатационных документах.

Поверка осуществляется по КРАУ2.844.005 МП «Анализаторы точек росы интерференционные «КОНГ-ПРИМА-10», утвержденной в 2020 г.

Сведения о методиках (методах) измерений: приведены в эксплуатационном документе.

Технические нормативные правовые акты и технические документы, устанавливающие:

требования к типу средств измерений:

ГОСТ 8.547-2009 «ГСИ. Государственная поверочная схема для средств измерений влажности газов»;

ТР ТС 012/2011 «О безопасности оборудования для работы во взрывоопасных средах»;

ГОСТ 31610.0-2014 (IEC 60079-0:2011) «Взрывоопасные среды. Часть 0. Оборудование. Общие требования»;

ГОСТ 31610.5-2012 / IEC 60079-5:2007 «Электрооборудование для взрывоопасных газовых сред. Часть 5. Кварцевое заполнение оболочки «q»;

ГОСТ IEC 60079-1-2011 «Взрывоопасные среды. Часть 1. Оборудование с видом взрывозащиты «взрывонепроницаемые оболочки «d»;

КРАУ2.844.005 ТУ «Анализатор точек росы интерференционный «КОНГ-Прима-10». Технические условия»;

КРАУ2.848.004 ТУ «Преобразователь точки росы. Технические условия».

методику поверки:

КРАУ2.844.005 МП «Анализаторы точек росы интерференционные «КОНГ-ПРИМА-10»



Программное обеспечение (далее – ПО) анализатора предназначено для обеспечения измерений ТТР, сбора, обработки, хранения, представления и передачи результатов измерений.

ПО анализатора состоит из встроенного ПО, функционирующего в среде программируемых логических микроконтроллеров ПТР, ИБ (ЦУБ) и автономного ПО, устанавливаемого на технологический компьютер.

Встроенное ПО анализатора обеспечивает функционирование анализатора в соответствии с заявленными техническими и метрологическими характеристиками.

Идентификационные данные метрологически значимой части встроенного ПО анализатора приведены в таблице 4.

Для идентификации встроенного ПО используется номер версии и контрольная сумма исполняемого кода, вычисленная по алгоритму CRC16. Номер версии и контрольная сумма выводятся на дисплей прибора при включении.

Таблица 4 – Идентификационные данные встроенного ПО анализатора

Идентификационные данные (признаки)	Значение		
	Блок обработки КРАУ5.103.010 Д21	Плата коммутации КРАУ4.883.065 Д22	Плата коммутации КРАУ4.883.065-01 Д21
Идентификационное наименование ПО	bpd_gcc	KP10_IB	KP10_CUBM
Номер версии (идентификационный номер) ПО	200318	200622	200622
Цифровой идентификатор ПО	36DC	DA49	C40E

Уровень защиты встроенного ПО анализатора от непреднамеренных и преднамеренных изменений соответствует уровню «Средний» согласно Р 50.2.077-2014* «ГСИ. Испытания средств измерений в целях утверждения типа. Проверка защиты программного обеспечения».

Автономное ПО содержит следующие компоненты.

1. ПО «ОПС-сервер» для анализаторов КОНГ-Прима-4 и КОНГ-Прима-10КРАУ2.844.005 Д23 (далее – ПО «ОПС-сервер») предназначено для обеспечения взаимодействия между стандартными средствами АСУТП, АСКУЭ с одной стороны и анализаторами с другой. Дополнительной функцией ПО «ОПС-сервер» является вычисление среднечасовых, среднесуточных значений ТТР и значений ТТР_В при абсолютном давлении, отличном от давления, при котором производилось измерение.

Для идентификации ПО «ОПС-сервер» используется номер версии и контрольная сумма исполняемого кода, вычисленная по алгоритму CRC16. Номер версии идентифицируется при запуске утилиты GetVersion.exe.

К метрологически значимой части ПО «ОПС-сервер» относятся: библиотека, обеспечивающая взаимодействие ОПС-сервера с прибором; библиотеки, хранящие методики вычислений;



исполняемый файл OPC-сервер, содержащий конфигурационные параметры алгоритма вычислений;

исполняемый файл OPC-клиент для контроля взаимодействия сервера с анализатором.

Уровень защиты ПО «OPC-сервер» от непреднамеренных и преднамеренных изменений соответствует уровню «высокий» согласно Р 50.2.077-2014.

Идентификационные данные метрологически значимой части ПО «OPC-сервер» приведены в таблице 5.

Таблица 5 – Идентификационные данные ПО «OPC-сервер»

Идентификационные данные (признаки)	Значение			
Идентификационное наименование ПО	Core.dll	GOST.dll	OPCCongPrima.exe	OPCCongPrima_Client.exe
Номер версии (идентификационный номер) ПО	2.8.0.0			
Цифровой идентификатор ПО	9A9B	E6DA	FFC8	79B5

2. Терминальная программа «Трасса-2» КРАУ2.844.003 Д21.1 (далее – ТП «Трасса-2») предназначена для считывания, обработки и представления результатов измерений, хранящихся в памяти анализатора.

Для идентификации ПО используется номер версии и контрольная сумма исполняемого кода, вычисленная по алгоритму CRC16.

Номер версии выводится в заголовок главного окна ТП «Трасса-2».

К метрологически значимой части ТП «Трасса-2» относятся:

исполняемый файл, содержащий конфигурационные параметры алгоритма вычислений;

библиотеки, хранящие методики вычислений.

Уровень защиты ТП «Трасса-2» от непреднамеренных и преднамеренных изменений соответствует уровню «Средний» согласно Р 50.2.077-2014*.

Идентификационные данные метрологически значимой части ТП «Трасса-2» приведены в таблице 6.

Таблица 6 – Идентификационные данные ТП «Трасса-2»

Идентификационные данные (признаки)	Значение			
Идентификационное наименование ПО	Trassa.exe	db\nci1.FF2	db\Nci2.FF2	db\Nci3.FF2
Номер версии (идентификационный номер) ПО	2.0.2.0			
Цифровой идентификатор ПО	940F	AAE5	D9EF	9633



3. Терминальная программа «Hygrovision» КРАУ1.456.045 Д20 (далее – ТП «Hygrovision») предназначена для диагностики, контроля состояния, проведения калибровки и настройки анализаторов в процессе работы.

Для идентификации ПО используется номер версии и контрольная сумма исполняемого кода, вычисленная по алгоритму CRC16.

Номер версии выводится в заголовок главного окна ТП «Hygrovision».

К метрологически значимой части ТП «Hygrovision» относятся:

исполняемый файл, осуществляющий доступ к конфигурационным параметрам анализатора;

исполняемый файл, обеспечивающий обработку и отображение архивных данных;

библиотеки, обеспечивающие взаимодействие ТП «Hygrovision» с анализатором.

Уровень защиты ТП «Hygrovision» от непреднамеренных и преднамеренных изменений соответствует уровню «Средний» согласно Р 50.2.077-2014*.

Идентификационные данные метрологически значимой части ТП «Hygrovision» приведены в таблице 7.

Таблица 7

Идентификационные данные (признаки)	Значение			
Идентификационное наименование ПО	Hygrovision.exe	TrassaLoader.exe	DeviceConnection.dll	KPTagEngine.dll
Номер версии (идентификационный номер) ПО	4.6			
Цифровой идентификатор ПО	0804	9E98	14A7	503C

Способ идентификации автономного ПО изложен в технической документации на соответствующий компонент ПО. Для идентификации контрольных сумм исполняемого кода используется утилита testsum.bat, входящая в состав ПО «ОРС-сервер», ТП «Трасса-2» и ТП «Hygrovision».

Взаимодействие оператора с анализатором осуществляется посредством клавиатуры вторичного блока и автономного ПО.

С внешними устройствами анализаторы взаимодействуют через последовательные интерфейсы RS-232 и RS-485.

В анализаторах предусмотрена защита от несанкционированных изменений параметров настройки. Для изменения параметров пользователь должен авторизоваться, введя индивидуальный пароль. Изменение параметров регистрируется в энергонезависимой памяти анализатора, протокол вмешательств может быть просмотрен с помощью ПО «ОРС-сервер», ТП «Трасса-2» и ТП «Hygrovision».

*Приведенные по тексту ссылки на документы «ГОСТ Р», «Р» носят справочный характер.



Производитель средств измерений:

Общество с ограниченной ответственностью «Научно-производственная фирма «Вымпел»

(ООО «НПФ «Вымпел»)

Адрес: 410002, Саратовская обл., г. Саратов, ул. Московская, 66

Телефон/ факс: (8452) 74-04-79, 74-04-71, 74-03-83, 27-80-05

E-mail: cong-prima@renet.ru

Уполномоченное юридическое лицо, проводившее испытания средств измерений/ метрологическую экспертизу единичного экземпляра средств измерений:

ФГУП «ВНИИФТРИ»

Адрес: 141570, Московская обл., Солнечногорский р-н, городское поселение Менделеево

Телефон/ факс: (3952) 46-83-03, 46-3848

E-mail: office@niiftri.irk.ru

Первый заместитель директора -
руководитель Центра эталонов, поверки
и калибровки

А.С. Вольнец

