



# СЕРТИФИКАТ

ОБ УТВЕРЖДЕНИИ ТИПА СРЕДСТВ ИЗМЕРЕНИЙ



№ 14789 от 3 января 2022 г.

Срок действия до 19 августа 2025 г.

Наименование типа средств измерений:

**Приборы цифровые электроизмерительные многофункциональные серии ЩМ**

Производитель:

**ОАО «Электроприбор», г. Чебоксары, Российская Федерация**

Документ на поверку:

**ОПЧ.140.333 МП «Приборы цифровые электроизмерительные многофункциональные серии ЩМ. Методика поверки»**

Интервал времени между государственными поверками **12 месяцев**

Тип средств измерений утвержден постановлением Государственного комитета по стандартизации Республики Беларусь от 03.01.2022 № 1

Средства измерений данного типа средства измерений, производимые в период срока действия данного сертификата об утверждении типа средства измерений, разрешаются к применению на территории Республики Беларусь в соответствии с прилагаемым описанием типа средств измерений.

Заместитель Председателя комитета



А.А.Бурак

*Мещеряков*

ОПИСАНИЕ ТИПА СРЕДСТВА ИЗМЕРЕНИЙ  
приложение к сертификату об утверждении типа средств измерений  
от 3 января 2022 г. № 14789

Наименование типа средств измерений и их обозначение: приборы цифровые электроизмерительные многофункциональные серии ЦМ

Назначение и область применения: приборы цифровые электроизмерительные многофункциональные серии ЦМ предназначены для измерений электрических параметров в однофазных электрических сетях переменного тока, трехфазных трехпроводных и трехфазных четырехпроводных электрических сетях переменного тока с отображением результата измерений в цифровой форме, передачи результатов измерений по цифровым интерфейсам, аналогового преобразования параметров электрической сети в унифицированные сигналы постоянного тока и напряжения, выполнения функций телесигнализации и телеуправления в составе систем сбора и передачи информации систем телемеханики.

Описание: приборы цифровые электроизмерительные многофункциональные серии ЦМ (далее по тексту – приборы) относятся к классу цифровых измерительных преобразователей, реализующих принцип аналого-цифрового преобразования входных величин и последующего расчета параметров электрической сети.

Приборы обеспечивают:

измерение параметров режима электрической сети: среднеквадратические значения переменного тока и напряжения, активной, реактивной и полной мощностей;

измерение параметров активной и реактивной энергии (технический учет);

измерение полного и фазных  $\cos \varphi$ ;

выполнения функций телесигнализации и телеуправления;

индикацию параметров качества электроэнергии: положительное/отрицательное отклонение напряжения, длительность провала напряжения, длительность временного перенапряжения, отклонение частоты, кратковременная доза фликера; передачу значений параметров по гальванически развязанным цифровым интерфейсам RS485 и Ethernet в автоматизированные системы диспетчерского управления и учета.

Приборы обеспечивают отображение измеренных параметров на светодиодных семисегментных индикаторах в различных комбинациях, в зависимости от заказа.

Приборы со светодиодными индикаторами могут иметь одностороннее исполнение (1, 2 или 3 измеряемых параметра) или многостороннее исполнение.

Приборы имеют единичные светодиодные индикаторы для указания дополнительной информации о текущих отображаемых параметрах и режимах работы прибора.

Приборы имеют возможность выбора вида отображаемых на индикаторах текущих параметров от кнопок управления на передней панели. Приборы дополнительно имеют возможность программирования диапазона выходных аналоговых сигналов.



Приборы имеют возможность оперативного изменения яркости свечения через цифровые интерфейсы RS485, Ethernet с помощью программы конфигуратора, а также с помощью кнопок управления на передней панели.

Приборы имеют возможность настройки диапазона показаний с учетом коэффициентов трансформации по напряжению (для внешних трансформаторов напряжения с номинальным напряжением вторичной обмотки 100 В) и по току (для внешних трансформаторов тока с номинальным током вторичной обмотки 1 А и 5 А) через цифровые интерфейсы RS485, Ethernet, а также с помощью кнопок управления на передней панели.

Приборы обеспечивают передачу измеренных и вычисляемых параметров по цифровым интерфейсам RS485, Ethernet.

Результаты измерений отображаются на цифровых индикаторах. Варианты поддерживаемых протоколов обмена: ModBus RTU, ModBus TCP, ГОСТ Р МЭК 60870-5-101-2006\*, ГОСТ Р МЭК 60870-5-104-2004\*, IEC 61850-8.1.

Поддерживаемые интерфейсы обеспечивают возможность подключения к приборам дополнительных модулей, расширяющих функциональные возможности приборов (например: модули индикации и табло информационные производства ОАО «Электроприбор»).

Приборы могут применяться для работы в составе технических средств атомных станций (ТС АС) в соответствии с классом безопасности 4 по НП-001-15. Приборы являются многопредельными и имеют различные исполнения в зависимости от диапазона измерений входного сигнала, напряжения питания, количества и типа интерфейсов, наличия дискретных входов, схемы измерения, цвета и вида индикаторов, наличия дискретных/аналоговых выходов, набора дополнительных опций. По заказу приборы могут иметь ограниченные функциональные возможности и применяться только для измерений параметров активной (P), реактивной (Q) или активной и реактивной (PQ) мощностей. Дополнительно трехфазные четырехпроводные приборы могут подключаться к однофазной сети по фазе А.

Приборы цифровые электроизмерительные многофункциональные серии ЩМ выпускаются в виде двух модификаций: ЩМ96 и ЩМ120, отличающихся габаритными размерами.

Информация об исполнении прибора содержится в коде полного условного обозначения: ЩМа – b – c – d – e – f – g – h – i – j,

где ЩМа – тип прибора по габаритным размерам,

b – номинальное напряжение или коэффициент трансформации по напряжению,

c – номинальный ток или коэффициент трансформации по току,

d – условное обозначение напряжения питания,

e – наличие дополнительного интерфейса и дискретных входов,

f – наличие интерфейса Ethernet, дополнительных опций;

g – условное обозначение схемы измерения,

h – цвет или вид индикаторов,

i – наличие выходных сигналов;

j – специальное исполнение.



Конструктивно приборы выполнены в ударопрочном, пылезащищенном, пластмассовом корпусе щитового крепления. Приборы работоспособны при установке в любом положении. Приборы не имеют подвижных частей и являются виброустойчивыми и вибростойкими.

Дополнительно приборы могут изготавливаться с различными вариантами передней панели с креплением на DIN-рейку.

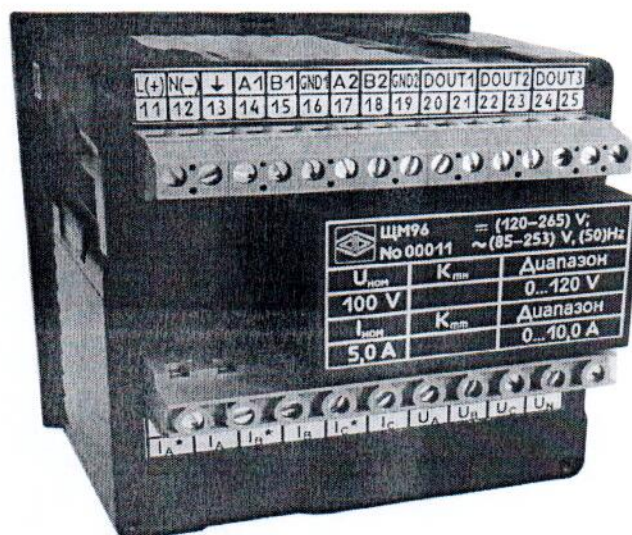
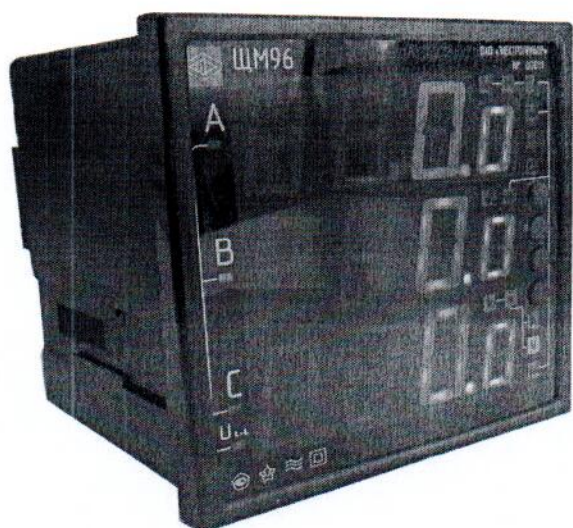
Приборы со светодиодными семисегментными индикаторами, изготавливаемые для эксплуатации в условиях умеренно-холодного климата, предназначены для исполнения УХЛЗ.1 по ГОСТ 15150-69 и для работы в интервале температур от минус 40 °С до плюс 70 °С и относительной влажности воздуха не более 98 % при температуре плюс 35 °С.

Приборы соответствуют требованиям к рабочим условиям (механические воздействия) по группе 4 ГОСТ 22261-94.

Доступ к внутренним частям приборов возможен только с нарушением пломб/этикеток.

Приборы являются восстанавливаемыми, ремонтируемыми изделиями. Общий вид приборов с указанием места ограничения доступа к местам настройки (регулировки), габаритные и установочные размеры приведены на рисунках 1 – 3.

Место нанесения заводских (серийных номеров) – в верхней части лицевой панели; способ нанесения – накатка; формат – цифровой (символ «№» и 5 цифр).



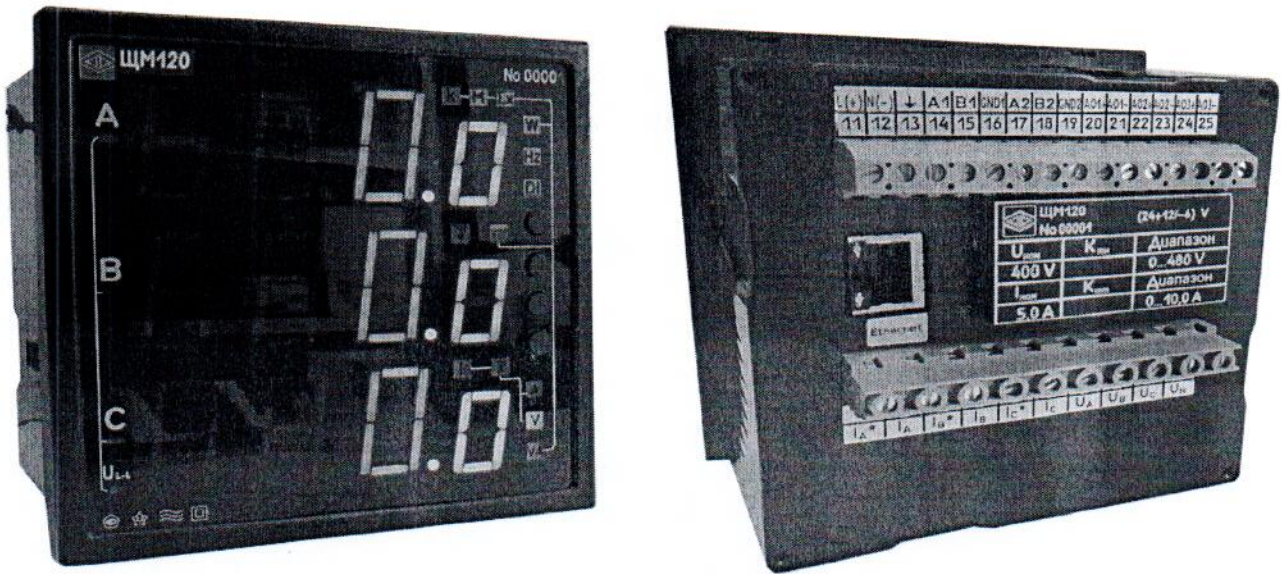


Рисунок 1 – Общий вид приборов

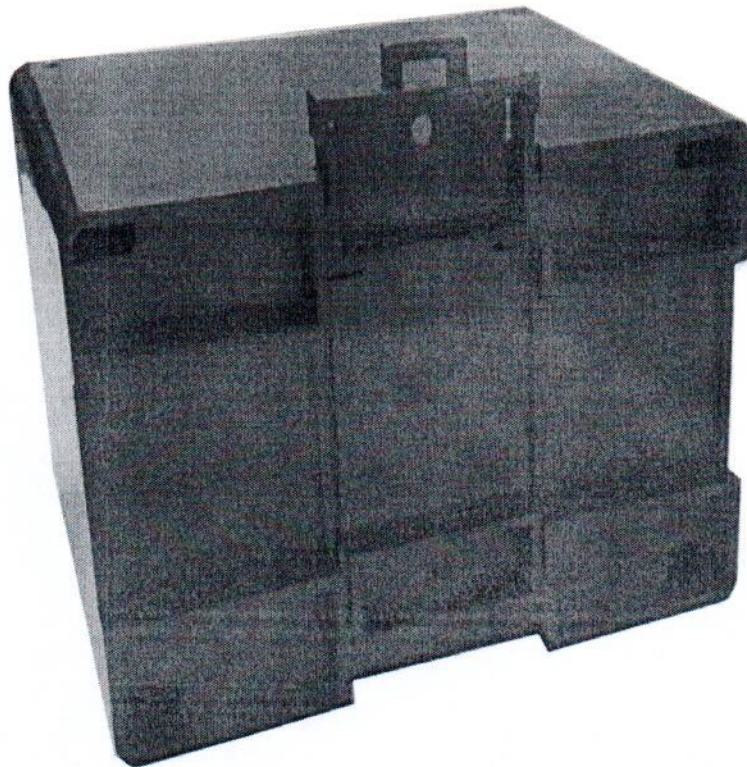
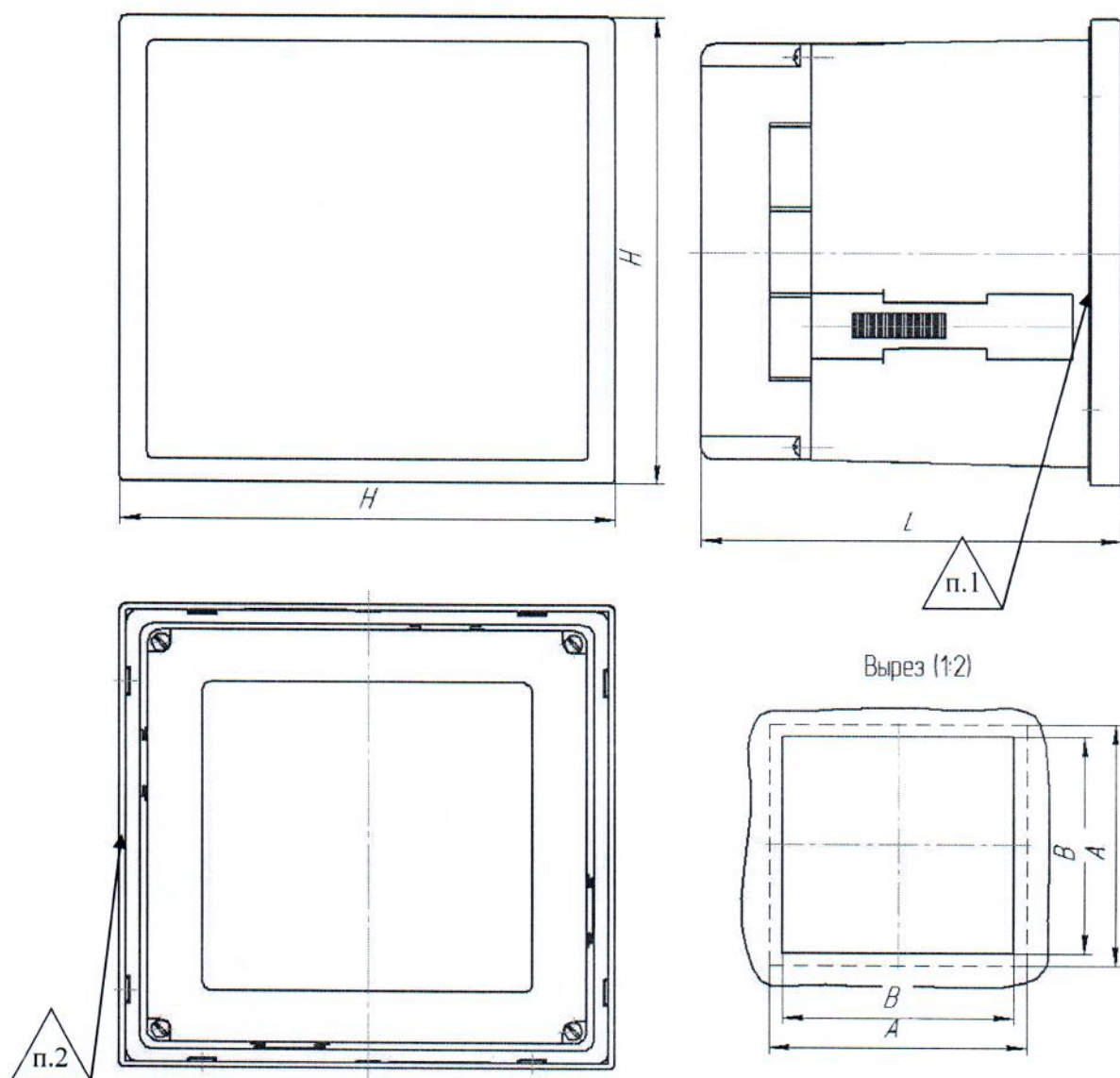


Рисунок 2 – Пример крепления прибора на DIN-рейке



- п. 1 – место пломбирования  
 п. 2 – место нанесения знака поверки

Рисунок 3 – 1' абаритныя і ўстаноўчныя памеры



Примечание: значения размеров приведены в таблице 1.

Таблица 1

Модификация	H, мм, не более	L, мм, не более	A, мм, не более	B, мм, не более
ЦМ96	96	103	100	92 <sup>+0,8</sup>
ЦМ120	120	103	100	92 <sup>+0,9</sup>

Примечание – приборы (при необходимости) могут иметь габаритные размеры отличные от указанных в таблице, но не более 120×120 мм

Обязательные метрологические требования:

Приборы обеспечивают измерение ряда электрических величин.

Диапазоны измерений входных сигналов электрических величин представлены в таблице 2.

Таблица 2

Входной сигнал	Диапазон измерений
Ток, А	от 0 до $2 \cdot I_{\text{ном}}$ *
Напряжение, В	от 0 до $1,2 \cdot U_{\text{ном}}$ **
Частота, Гц	от 45 до 55
Коэффициент активной мощности $\cos \varphi$	от -1 до +1
Коэффициент реактивной мощности $\sin \varphi$	$\pm(0,5 - 1)$ – для трехпроводной схемы измерений; от -1 до +1 – для четырехпроводной схемы измерений
Коэффициент искажения синусоидальности входного напряжения, %	не более 20

Примечания  
 \*  $I_{\text{ном}}$  – номинальное значение тока;  
 \*\*  $U_{\text{ном}}$  – номинальное значение напряжения

Номинальные значения входных токов и напряжений, измеряемых мощностей для приборов трехфазной в сети соответствуют значениям, представленным в таблице 3.

Схема измерений	Напряжение фазное, В		Напряжение линейное (междуфазное), В		Номинальный (фазный) ток, А	Номинальная мощность (активная, реактивная, полная), Вт, вар, В·А	
	Номинальное значение	Предел измерений	Номинальное значение	Предел измерений		Фазная	Трехфазная (суммарная)
Трехпроводная	–	–	100	120	1,0 5,0	–	173,2 866,0
	–	–	400	480	1,0 5,0	–	692,8 3464,1
Четырехпроводная	57,73 (57,7*)	69,82	100	120	1,0 5,0	57,7 288,6	173,2 866,0
	230,94 (230*)	277,1	400	480	1,0 5,0	230,9 1154,7	692,8 3464,1

Примечание – \* условное обозначение номинального фазного напряжения



Номинальные значения входных токов и напряжений для приборов однофазной сети соответствуют значениям, представленным в таблице 4.

Таблица 4

Номинальное напряжение, В	Рабочая область значений входных напряжений, В	Номинальный ток, А	Способ включения
400	от 0 до 480	1; 5	Непосредственный
		1; 5	Через трансформатор тока
100	от 0 до 120	1; 5	Через трансформаторы тока и напряжения

Номинальное значение коэффициента активной мощности  $\cos \varphi_{ном}=1$ , коэффициента реактивной мощности  $\sin \varphi_{ном}=1$ . Номинальное значение частоты измеряемых сигналов 50 Гц.

Напряжение питания приборов соответствуют значениям, представленным в таблице 5.

Таблица 5

Условное обозначение напряжения питания	Напряжение питания
24ВН	от 18 до 36 В постоянного тока
220ВУ	от 85 до 270 В переменного тока частотой $(50 \pm 2,5)$ Гц или от 100 до 265 В постоянного тока

Приборы могут иметь исполнение с дискретными входами. Максимальное значение тока 10 мА ( $R_{линии} = 0 \text{ Ом}$ ), напряжением на разомкнутых клеммах: 24 В. Дискретные входы гальванически разделены от остальных цепей прибора.

Приборы могут иметь исполнение с дискретными выходами гальванически разделенным от остальных цепей, с коммутацией постоянного напряжения до 300 В и током до 100 мА или переменного напряжения до 200 В и током до 100 мА по каждому выходу.

Приборы могут иметь исполнение с аналоговыми выходами. Диапазон изменений выходного аналогового сигнала представлен таблице 7. Диапазон изменений выходного аналогового сигнала может быть перепрограммирован при помощи программы-конфигуратора.





Таблица 6

Условное обозначение аналогового выхода	Диапазон изменений выходного аналогового сигнала, мА	Нормирующее значение выходного аналогового сигнала, мА
A	от 0 до 5	5
B	от 4 до 20	20
C	от 0 до 20	20
AP <sup>1)</sup>	от 0 до 5 мА	5
BP <sup>2)</sup>	от 4 до 20 мА	20
CP <sup>3)</sup>	от 0 до 20 мА	20
EP <sup>4)</sup>	от -5 до +5 мА	5

Примечания

<sup>1)</sup> Диапазон изменений выходного аналогового сигнала с условным нулевым значением, равным 2,5 мА (для двуполярного входного сигнала);

<sup>2)</sup> Диапазон изменений выходного аналогового сигнала с условным нулевым значением, равным 12 мА (для двуполярного входного сигнала);

<sup>3)</sup> Диапазон изменений выходного аналогового сигнала с условным нулевым значением, равным 10 мА (для двуполярного входного сигнала);

<sup>4)</sup> Диапазон изменений выходного аналогового сигнала с условным нулевым значением, равным 0 мА (для двуполярного входного сигнала)

Пределы допускаемой основной приведенной погрешности измерений выходных аналоговых сигналов равны  $\pm 0,5\%$ . Нормирующие значения выходного аналогового сигнала представлены в таблице 7.

Пределы допускаемой основной приведенной погрешности  $\gamma_X$ , а также абсолютной погрешности  $\Delta X$  приборов по измеряемому или вычисляемому параметру  $X$  не превышают значений, представленных в таблице 7.

Таблица 7

Параметр	$\gamma_X, \%$	Нормирующее значение	$\Delta X$
Действующее значение фазного напряжения, В при $0,2 \cdot U_{\text{ном}} \leq U \leq 1,2 \cdot U_{\text{ном}}$	$\pm 0,2$	$U_{\text{ф.ном}}$	-
Действующее значение линейного напряжения, В при $0,2 \cdot U_{\text{ном}} \leq U \leq 1,2 \cdot U_{\text{ном}}$ , В	$\pm 0,2$	$U_{\text{л.ном}}$	
Действующее значение фазного тока, А при $0,01 \cdot I_{\text{ном}} \leq I \leq 2 \cdot I_{\text{ном}}$	$\pm 0,2$	$I_{\text{ф.ном}}$	
Активная мощность фазы нагрузки, Вт	$\pm 0,5$	$P_{\text{ф.ном}}$	
Суммарная активная мощность, Вт		$P_{\text{ном}}$	
Реактивная мощность фазы нагрузки, вар		$Q_{\text{ф.ном}}$	
Суммарная реактивная мощность, вар		$Q_{\text{ном}}$	
Полная мощность фазы нагрузки, В·А		$S_{\text{ф.ном}}$	
Суммарная полная мощность, В·А		$S_{\text{ном}}$	
Коэффициент мощности $\cos \varphi \pm (0,1 \dots 1)$ при $0,6 \cdot U_{\text{ном}} \leq U \leq 1,2 \cdot U_{\text{ном}}$ $0,2 \cdot I_{\text{ном}} \leq I \leq 2,0 \cdot I_{\text{ном}}$		-	
Частота сети, Гц	-	$\pm 0,01$	

Пределы допускаемых дополнительных погрешностей измерений, вызванных изменением влияющих величин от нормальных значений, представлены в таблице 8.



Таблица 8

Наименование влияющей величины	Диапазон значений влияющей величины	Пределы допускаемой дополнительной погрешности измерений/преобразования
Изменение температуры окружающего воздуха от нормальной	Для климатического исполнения УХЛЗ.1: от -40 °С до +10 °С; от +30 °С до +70 °С	0,5 предела допускаемых основных погрешностей
Изменение относительной влажности воздуха от нормальной	Для климатического исполнения УХЛЗ.1: от 80 % до 98 % (при температуре +35 °С)	
Изменение частоты сети, Гц	от 45 до 55	
Изменение коэффициента мощности	от 0 до +1; от +1 до 0; от 0 до -1; от -1 до 0	
Изменение напряжения сети питания, В	Постоянный ток от 100 до 220; от 220 до 265 Переменный ток от 85 до 220; от 220 до 270	

Основные технические характеристики и метрологические характеристики, не относящиеся к обязательным техническим требованиям:

Таблица 9

Наименование характеристики	Значение
Габаритные размеры, мм, не более: для ЦМ96	
- длина	96
- высота	96
- глубина	103
для ЦМ120	
- длина	120
- высота	120
- глубина	103
Масса, кг, не более: для ЦМ96	0,5
для ЦМ120	0,9
Нормальные условия измерений: - температура окружающего воздуха, °С - относительная влажность воздуха, % - атмосферное давление, кПа (мм рт. ст.) - напряжение переменного тока, В - частота переменного тока, Гц	от +10 до +30 от 30 до 80 от 84 до 106,7 (от 630 до 795) от 225,4 до 234,6 от 47 до 53
Рабочие условия измерений: - температура окружающего воздуха, °С для климатического исполнения УХЛЗ.1 - относительная влажность воздуха, % для климатического исполнения УХЛЗ.1 - атмосферное давление, кПа (мм рт. ст.) - частота переменного тока, Гц	от -40 до +70 98 от 84 до 106,7 (от 630 до 795) от 45 до 55
Потребляемая мощность, В·А, не более	15



## Продолжение таблицы 9

Наименование характеристики	Значение
Точность отсчета времени часов для приборов, имеющих исполнение с цифровым интерфейсом Ethernet, при наличии внешнего источника синхронизации S(NTP), не хуже, мс <sup>1)</sup>	1
Средний срок службы, лет	30
Средняя наработка на отказ, ч	250 000
Срок сохранности в упаковке и выполненной изготовителем консервации, лет, не менее	1
Примечания <sup>1)</sup> При отсутствии синхронизации часов прибора от внешнего источника уход времени не превышает 0,5 с в сутки. Приборы соответствуют требованиям безопасности по ГОСТ 22261-94, ГОСТ 12.2.091-2012, включая безопасность обслуживающего персонала в части защиты от поражения электрическим током, опасной температуры, воспламенения	

## Комплектность:

Таблица 10

Наименование	Обозначение	Количество
Прибор (в соответствии с заказом)	ЦМ	1 шт.
Комплект монтажных частей	—	1 шт.
Паспорт	ОПЧ.140.333 ПС	1 экз.
Руководство по эксплуатации	ОПЧ.140.333 РЭ	1 экз. <sup>1)</sup>
Примечание — <sup>1)</sup> допускается один экземпляр на партию из 10 шт.		

Место нанесения знака утверждения типа средств измерений: на средстве измерений и/или на эксплуатационных документах.

Поверка осуществляется по ОПЧ.140.333 МП «Приборы цифровые электроизмерительные многофункциональные серии ЦМ. Методика поверки» (с изменением № 2), утвержденной в 2019 г.

Сведения о методиках (методах) измерений: приведены в эксплуатационном документе.

Технические нормативные правовые акты и технические документы, устанавливающие:

требования к типу средств измерений:

ГОСТ 22261-94 «Средства измерения электрических и магнитных величин. Общие технические условия»;

ГОСТ 24855-81 «Преобразователи измерительные тока, напряжения, мощности, частоты, сопротивления аналоговые. Общие технические условия»;

ГОСТ Р 52931-2008\* «Приборы контроля и регулирования технологических процессов. Общие технические условия»;

Приказ Федерального агентства по техническому регулированию и метрологии от 29 мая 2018 г. № 1053 «Об утверждении государственной поверочной схемы для средств измерений переменного электрического напряжения до 1000 В в диапазоне частот от  $1 \cdot 10^{-1}$  до  $2 \cdot 10^9$  Гц»



Приказ Федерального агентства по техническому регулированию и метрологии от 14 мая 2015 г. № 575 «Об утверждении государственной поверочной схемы для средств измерений силы переменного электрического тока от  $1 \cdot 10^{-8}$  до 100 А в диапазоне частот от  $1 \cdot 10^{-1}$  до  $1 \cdot 10^6$  Гц»;

ГОСТ 8.551-2013 «ГСИ. Государственная поверочная схема для средств измерений электрической мощности и электрической энергии в диапазоне частот от 1 до 2500 Гц»;

Приказ Федерального агентства по техническому регулированию и метрологии от 31 июля 2018 г. № 1621 «Об утверждении государственной поверочной схемы для средств измерений времени и частоты»;

ТУ 25-7504.211.1-2010 «Приборы цифровые электроизмерительные многофункциональные серии ЦМ. Технические условия»;  
методику поверки:

ОПЧ.140.333 МП «Приборы цифровые электроизмерительные многофункциональные серии ЦМ. Методика поверки» (с изменением № 2).

Идентификация программного обеспечения представлена в таблице.

Таблица 11

Идентификационные данные (признаки)	Значение
Номер версии (идентификационный номер ПО), не ниже	1.23
Идентификационное наименование ПО	SMA96_3P.elp SMA96_4P.elp SMA120_3P.elp SMA120_4P.elp
Цифровой идентификатор ПО (алгоритм md5)	28758f8bb71035e1f6948fa89b5b3b1b eedcb844baf83d4f0405b98a0a1b0dfe 23c98b9df9d9836bc4df12726714a58f f4d1dd3271f3aad841a315622acc8141

Приборы оснащены микропроцессором, в котором записано метрологически значимое встроенное программное обеспечение (ВПО), калибровочные коэффициенты и значения программируемых параметров. Доступ к микропроцессору возможен только после вскрытия прибора с нарушением пломб.

Уровень защиты программного обеспечения от непреднамеренных и преднамеренных изменений – «высокий» в соответствии с Р 50.2.077-2014\*.

При проведении санкционированных регламентных работ, программируется диапазон показаний и, при необходимости, проводится калибровка (формируются калибровочные коэффициенты). При изменении диапазона показаний необходимо производить отметку в паспорте, которая должна содержать установленный диапазон показаний, дату и подпись ответственного исполнителя. Изменение диапазона показаний или проведение калибровочных работ не ведет к изменению контрольной суммы ВПО.

\*Приведенные по тексту ссылки на документы «ГОСТ Р», «Р» носят справочный характер.



Производитель средств измерений:

Открытое акционерное общество «Электроприбор»  
(ОАО «Электроприбор»)

Адрес: 428020, г. Чебоксары, проспект И.Я. Яковлева, д. 3

Тел.: (8352) 39-99-18

E-mail: [marketing@elpribor.ru](mailto:marketing@elpribor.ru)

Уполномоченное юридическое лицо, проводившее испытания средств измерений/метрологическую экспертизу единичного экземпляра средств измерений:

Федеральное государственное унитарное предприятие «Всероссийский научно-исследовательский институт метрологической службы»  
(ФГУП «ВНИИМС»)

Адрес: 119361, г. Москва, ул. Озерная, д. 46

Телефон: 8 (495) 437-55-77

Факс: 8 (495) 437-56-66

E-mail: [office@vniims.ru](mailto:office@vniims.ru)

Первый заместитель директора -  
руководитель Центра эталонов, поверки  
и калибровки



А.С. Волынец

