



СЕРТИФИКАТ

ОБ УТВЕРЖДЕНИИ ТИПА СРЕДСТВ ИЗМЕРЕНИЙ



№ 14173 от 01 июня 2021 г.

Срок действия до 01 июня 2026 г.

Наименование типа средств измерений:

Теплосчетчики многоканальные ЭСКО МТР-06

Производитель:

Государственное предприятие «Минсккомунтеплосеть», г. Минск, Республика Беларусь

Документ на поверку:

МРБ МП.1796-2008 «Система обеспечения единства измерений Республики Беларусь. Теплосчетчики многоканальные ЭСКО МТР-06. Методика поверки»

Интервал времени между государственными поверками **24 месяца**

Тип средств измерений утвержден решением комиссии по вопросам метрологической оценки Государственного комитета по стандартизации Республики Беларусь от 01.06.2021 № 09-21.

Средства измерений данного типа средства измерений, производимые в период срока действия данного сертификата об утверждении типа средства измерений, разрешаются к применению на территории Республики Беларусь в соответствии с прилагаемым описанием типа средств измерений (с 03.01.2022 действует в редакции изменения № 1, утвержденного постановлением Государственного комитета по стандартизации Республики Беларусь от 03.01.2022 № 1).

Заместитель Председателя комитета



А.А.Бурак

Дата выдачи 5 января 2022 г.

ОПИСАНИЕ ТИПА СРЕДСТВ ИЗМЕРЕНИЙ (в редакции изменения № 1 от 03.01.2022)

приложение к сертификату об утверждении типа средств измерений
от 1 июля 2021 г. № 14173

Наименование типа средств измерений и их обозначение: теплосчетчики многоканальные ЭСКО МТР-06.

Назначение и область применения: теплосчетчики многоканальные ЭСКО МТР-06 (далее – теплосчетчики) предназначены для измерения, вычисления, индикации и регистрации в системах централизованного теплоснабжения:

в сфере законодательной метрологии:

значений потребленного (отпущенного) количества тепловой энергии (количества теплоты);

вне сферы законодательной метрологии:

значений потребленного (отпущенного) количества тепловой энергии (количества теплоты);

объема (массы) воды, потребленной или отпущенной в системах централизованного горячего и холодного водоснабжения;

температур, давления и других параметров.

Область применения – учет в системах теплоснабжения в жилых домах, промышленных, административно-бытовых зданиях, на узлах учета источника и потребителя тепловой энергии, а также в автоматизированных системах учета и контроля технологических процессов и на других объектах.

Описание: принцип работы теплосчетчика состоит в измерении параметров теплоносителя (расхода, температуры, давления) в трубопроводах системы теплоснабжения (теплоснабжения) с последующим определением количества теплоты (тепловой энергии) и других параметров жидкости путем обработки результатов измерений микропроцессорным устройством тепловычислителя теплосчетчика.

Тепловычислитель имеет три независимых контура для измерения параметров теплоносителя и определения количества теплоты.

Теплосчетчики обеспечивают:

а) измерение, вычисление и индикацию отдельно по трем контурам систем теплоснабжения:

тепловой энергии, ГДж, кВт;

накопленного объема теплоносителя или накопленной массы теплоносителя, м³ или т;

значения тепловой мощности теплоносителя, ГДж/ч, кВт/ч;

значения объемного расхода теплоносителя, м³/ч;

значения массового расхода теплоносителя (при подключении к теплосчетчику датчиков температуры), т/ч;

значения температуры теплоносителя (при подключении к теплосчетчику датчиков температуры), °С;

значения избыточного давления (при подключении к теплосчетчику датчиков давления), МПа;

времени наработки теплосчетчика, ч;

времени нормальной работы теплосчетчика, ч;
времени работы в нештатном режиме, ч;
текущего времени/даты в таймере реального времени;
кодов ошибок входных параметров и нештатных ситуаций;
наименования и размерности измеренных и вычисленных параметров;
б) сохранение измеренной и вычисленной информации в архиве раздельно по трем контурам:
значений накопленной тепловой энергии (количества теплоты), ГДж, кВт;
значений накопленного объема теплоносителя или накопленной массы теплоносителя, м³ или т;
значений разницы объема или массы между подающим и обратным трубопроводами, м³ или т;
значений температуры теплоносителя, °С;
средних значений разницы температуры, °С;
значений избыточного давления (при подключении к теплосчетчику датчиков давления), МПа;
времени наработки теплосчетчика, ч;
времени работы в нештатном режиме, ч;
времени нормальной работы теплосчетчика, ч;
времени работы за пределами нормируемых параметров, ч.

Теплосчетчики обеспечивают сохранение в архивах и вывод на внешние устройства почасовых и посуточных записей тепловой энергии (количества теплоты), массы (объема), времени наработки, а также средние значения температуры и давления. Соответствующие значения за сутки, месяц или заданный интервал времени вычисляются по данным часовых записей архива. Глубина почасовых архивов – не менее 62 суток (4464 записей), глубина посуточных архивов – не менее 90 суток. Теплосчетчики обеспечивают сохранение в архивах значений измеренных параметров, а также данных программирования, в энергонезависимой памяти в течение 12 лет.

Теплосчетчики имеют интерфейсные разъемы RS-232 и RS-485, предназначенные для вывода сохраненной в архивах информации на компьютер, а также для использования теплосчетчиков в системах сбора и обработки данных

Датчики потока, входящие в состав теплосчетчика, должны быть внесены в Государственный реестр Республики Беларусь средств измерений утвержденных типов, иметь нормированные выходные числоимпульсные сигналы по ГОСТ 26.010 с относительной погрешностью не более $\pm 5\%$.

Фотография(и) общего вида теплосчетчиков приведены в приложении 1 к описанию типа. Схема (рисунок) с указанием места для нанесения знака(ов) поверки средств измерений и пломбировки от несанкционированного доступа на теплосчетчики приведены в приложении 2 к описанию типа.

Типы применяемых датчиков потока должны соответствовать перечню, приведенному в таблице 1.

Таблица 1

Наименование, тип	Обозначение
Расходомеры-счетчики электромагнитные ЭСКО РВ.08	ТУ ВУ 100185328.001-2008
Счетчики воды крыльчатые СВХ-15, СВГ-15 «Струмень-Гран»	ТУ РБ 14506370.005-95
Счетчики холодной и горячей воды крыльчатые JS, JM	Выпускаются по технической документации фирмы-изготовителя «Fabryka Wodomierzy Po WoGaz S.A.»
Счетчики холодной воды сопряженные MWN/JS	Выпускаются по технической документации фирмы-изготовителя «Fabryka Wodomierzy Po WoGaz S.A.»
Счетчики воды крыльчатые ЕТ-м (модификаций ЕТК-м-Н, ЕТW-м-Н)	ТУ РБ 37412364.001-97

Комплекты термопреобразователей сопротивления, термопреобразователи сопротивления, входящие в состав теплосчетчика, должны иметь номинальную статическую характеристику (НСХ) Pt 100 (100 П), 4-х проводную схему подключения, соответствовать классу точности «А» или «В» по ГОСТ 6651 и должны быть внесены в Государственный реестр Республики Беларусь средств измерений утвержденных типов.

Типы применяемых датчиков температуры должны соответствовать перечню, приведенному в таблице 2.

Таблица 2

Наименование, тип	Обозначение
Термопреобразователи сопротивления ТС-Б	ТУ РБ 390184271.001-2003
Комплекты термопреобразователей сопротивления платиновые КТС-Б	ТУ РБ 390184271.003-2003
Термопреобразователи сопротивления платиновые ТСП-Н	ТУ ВУ 300044107.001-2006
Комплекты термопреобразователей сопротивления КТСП-Н	ТУ РБ 300044107.008-2002
Термопреобразователи сопротивления ТСПА	ТУ ВУ 100082152.003-2006

Датчики давления, входящие в состав теплосчетчиков, должны иметь выходной токовый сигнал (4 – 20) мА, допускаемую приведенную погрешность не более $\pm 1,0$ % в диапазоне от 0 до 1,6 МПа и должны быть внесены в Государственный реестр Республики Беларусь средств измерений утвержденных типов. Типы применяемых датчиков давления должны соответствовать перечню, приведенному в таблице 3.

Таблица 3

Наименование, тип	Обозначение
Преобразователи давления измерительные РС и PR	ТУ РБ 390171150.001-2004
Преобразователи давления измерительные НТ	ТУ РБ 300044107.006-2003
Датчики давления ИД	ТУ РБ 390184271.002-2003

Обязательные метрологические требования:

Таблица 4

Наименование характеристики	Значение
Пределы допускаемой относительной погрешности теплосчетчика при измерении тепловой энергии (количества теплоты): класс 1 по ГОСТ EN 1434-1 (с расходомерами ЭСКО РВ.08) класс 2 по ГОСТ EN 1434-1 (с расходомерами ЭСКО РВ.08) класс 3 по ГОСТ EN 1434-1 (со счетчиками воды СВХ-15, СВГ-15 "Струмень-Гран", JS, MWN/JS, ЕТК-м-Н, ЕТW-м-Н)	$\pm(2 + 4 \cdot \Delta\Theta_{\text{мин}}/\Delta\Theta + 0,01 \cdot q_p/q) \%$ $\pm(3 + 4 \cdot \Delta\Theta_{\text{мин}}/\Delta\Theta + 0,02 \cdot q_p/q) \%$ $\pm(4 + 4 \cdot \Delta\Theta_{\text{мин}}/\Delta\Theta + 0,05 \cdot q_p/q) \%$
Пределы допускаемой относительной погрешности теплосчетчика при измерении объема (массы) жидкости при номинальных диаметрах условного прохода от 6 до 150 мм: расходомер ЭСКО РВ.08 исполнение А: в диапазоне расходов $q_p \geq q \geq 0,04 \cdot q_p$ в диапазоне расходов $0,04 \cdot q_p > q \geq 0,02 \cdot q_p$ расходомер ЭСКО РВ.08 исполнение В: в диапазоне расходов $q_p \geq q \geq 0,004 \cdot q_p$ расходомер ЭСКО РВ.08 исполнение С: в диапазоне расходов $q_p \geq q \geq 0,01 \cdot q_p$ со счетчиками воды СВХ-15, СВГ-15 "Струмень-Гран", JS, MWN/JS, ЕТК-м-Н, ЕТW-м-Н	$\pm 0,25 \%$ $\pm(0,25 + 0,005 \cdot q_p/q) \%$ $\pm(1,0 + 0,005 \cdot q_p/q) \%$ $\pm(1,0 + 0,01 \cdot q_p/q) \%$ $\pm 5,0 \%$
Пределы допускаемой относительной погрешности теплосчетчика при преобразовании частотно-импульсного сигнала от датчиков потока в значение объема	$\pm 0,05 \%$
Пределы допускаемой абсолютной погрешности теплосчетчика при измерении температуры теплоносителя	$\pm(0,6 + 0,004 \cdot t) \text{ } ^\circ\text{C}$
Пределы допускаемой абсолютной погрешности теплосчетчика при преобразовании сигнала от датчика температуры в значение температуры теплоносителя	$\pm(0,1 + 0,001 \cdot t) \text{ } ^\circ\text{C}$
Пределы допускаемой относительной погрешности теплосчетчика при вычислении количества теплоты	$\pm(0,5 + \Delta\Theta_{\text{мин}}/\Delta\Theta) \%$

Продолжение таблицы 4

Наименование характеристики	Значение
Пределы допускаемой приведенной погрешности теплосчетчика при преобразовании токового сигнала от датчиков избыточного давления в значение давления	$\pm 0,2 \%$
Пределы допускаемой приведенной погрешности теплосчетчика при измерении давления	$\pm 1,5 \%$
Пределы относительной погрешности теплосчетчика при измерении интервалов времени	$\pm 0,01 \%$
Примечания t – значение температуры теплоносителя, °С; $\Delta\Theta_{\text{мин}}$, $\Delta\Theta$ – значения минимальной и измеренной разности температур в трубопроводе, °С; q_p и q – значения максимального и измеренного расхода теплоносителя в трубопроводе, м ³ /ч.	

Основные технические характеристики и метрологические характеристики, не относящиеся к обязательным метрологическим требованиям:

Таблица 5

Наименование характеристики	Значение
Диапазон измерений температуры измеряемой среды	от 0 °С до 150 °С
Диапазон измерений разности температур измеряемой среды	от 3 °С до 147 °С
Максимальное рабочее давление измеряемой среды	1,6 МПа
Условия эксплуатации по ГОСТ EN 1434-1-2018	класс А
Время установления рабочего режима	зависит от времени установления рабочего режима применяемого расходомера
Номинальное напряжение питания от сети переменного тока частотой 50 Гц	230 В
Потребляемая мощность, не более	50 В·А
Степень защиты оболочки по ГОСТ 14254-2015	IP 54
Масса тепловычислителя теплосчетчика, не более	6 кг
Габаритные размеры тепловычислителя теплосчетчика, не более	273 мм×220 мм×140 мм
Средняя наработка на отказ, не менее	35 000 часов
Полный средний срок службы, не менее	12 лет

Комплектность: комплект поставки теплосчетчиков приведен в таблице 6.

Таблица 6

Наименование	Обозначение	Кол-во
Теплосчетчик многоканальный ЭСКО МТР-06 в составе:	ТУ ВУ 100185328.002-2008	
тепловычислитель	АНВР 00.000	1 шт.
датчик потока	РБ 03 07 2816; РБ 03 07 0280; РБ 03 07 0302; РБ 03 07 0304; РБ 03 07 0442	до 6 шт. ¹⁾
датчик температуры	РБ 03 10 1826; РБ 03 10 1827; РБ 03 10 0494; РБ 03 10 1762; РБ 03 10 2889	до 6 шт. ¹⁾
датчик давления	РБ 03 04 1896; РБ 03 04 1992; РБ 03 04 1993;	до 6 шт. ¹⁾
Теплосчетчик многоканальный ЭСКО МТР-06. Паспорт	АНВР 00.000 ПС	1 шт.
Теплосчетчик многоканальный ЭСКО МТР-06. Руководство по эксплуатации	АНВР 00.000 РЭ	1 шт.
Теплосчетчик многоканальный ЭСКО МТР-06. Методика поверки	МРБ МП. 1796-2008	1 шт.
Комплект монтажных частей	АНВР 00.000	1 шт. ²⁾
Упаковка	АНВР 00.000	1 шт.
Примечания 1 Допускается поставлять тепловычислитель без упаковки по согласованию с заказчиком. 2 По отдельному заказу теплосчетчик может комплектоваться дополнительным оборудованием: средства съема, переноса и обработки данных архива измерений, модем, принтер. ¹⁾ – количество и тип определяется при заказе. ²⁾ – комплект монтажных частей поставляется по отдельному заказу.		

Место нанесения знака утверждения типа средств измерений: знак утверждения типа наносят на лицевую панель корпуса тепловычислителя теплосчетчика и на титульный лист паспорта.

Поверка осуществляется по документу МРБ МП.1796-2008 «Система обеспечения единства измерений Республики Беларусь. Теплосчетчики многоканальные ЭСКО МТР-06. Методика поверки» в редакции с изменением № 2.

Сведения о методиках (методах) измерений: приведены в эксплуатационном документе.

Технические нормативные правовые акты и технические документы, устанавливающие:

требования к типу средств измерений:

ТУ ВУ 100185328.002-2008 «Теплосчетчики многоканальные ЭСКО МТР-06.

Технические условия».

ГОСТ EN 1434-1-2018 «Теплосчетчики. Часть 1. Общие требования».

ГОСТ IEC 61010-1-2014 «Безопасность электрического оборудования для измерения, управления и лабораторного применения. Часть 1. Общие требования».

ГОСТ 26.010-80 «Средства измерений и автоматизации. Сигналы частотные электрические непрерывные входные и выходные».

ГОСТ 6651-2009 ГСОЕИ. «Термопреобразователи сопротивления из платины, меди и никеля. Общие технические требования и методы испытаний».

ГОСТ 14254-2015 «Степени защиты, обеспечиваемые оболочками (Код IP)».

методику поверки:

МРБ МП.1796-2008 «Система обеспечения единства измерений Республики Беларусь.

Теплосчетчики многоканальные ЭСКО МТР-06. Методика поверки» в редакции с изменением № 2.

Перечень средств поверки:

мегаомметр Ф4102/1;

магазин сопротивления Р4831;

генератор импульсов точной амплитуды Г5-75;

частотомер электронно-счетный ЧЗ-64/1;

калибратор программируемый ПЗ20;

секундомер С-01;

барометр-анероид М-67;

прибор измерительный ПИ-002/1.

Примечание – допускается применение аналогичных средств поверки, обеспечивающих определение метрологических характеристик поверяемых СИ с требуемой точностью.

Идентификация программного обеспечения:

Таблица 7

Версия встроенного программного обеспечения	Разработчик встроенного программного обеспечения	Контрольная сумма
mtr06v2_038217	ООО НПП «Омега Инжиниринг»	8874
Примечание: Допускается применение более поздних версий программного обеспечения, при условии, что метрологически значимая часть программного обеспечения теплосчетчиков останется без изменений.		

Заключение о соответствии утвержденного типа средств измерений требованиям технических нормативных правовых актов и/или технической документации производителя: теплосчетчики многоканальные ЭСКО МТР-06 соответствуют требованиям ТУ ВУ 100185328.002-2008, ГОСТ ИЕС 61010-1-2014, ТР ТС 004/2011, ТР ТС 020/2011.

Производитель средств измерений
Государственное предприятие «Минсккоммунтеплосеть»
220049, Минск, ул. Волгоградская, 12.
тел. +375 (17) 399-53-11
факс +375 (17) 338-39-54
e-mail: mailbox@mkts.by

Уполномоченное юридическое лицо, проводившее испытания средств измерений/метрологическую экспертизу единичного экземпляра средств измерений БелГИМ
Республика Беларусь, г.Минск, Старовиленский тракт, 93
тел.: 8-017-374-55-01, факс: 8-017-244-99-38
E-mail: info@belgim.by

- Приложения: 1. Фотография(и) общего вида средства измерений на 1 листе.
2. Схема (рисунок) с указанием места для нанесения знака(ов) поверки средств измерений и пломбировки от несанкционированного доступа на 1 листе.

Директор БелГИМ

В.Л. Гуревич

Приложение 1
(обязательное)
Фотография общего вида средства измерений

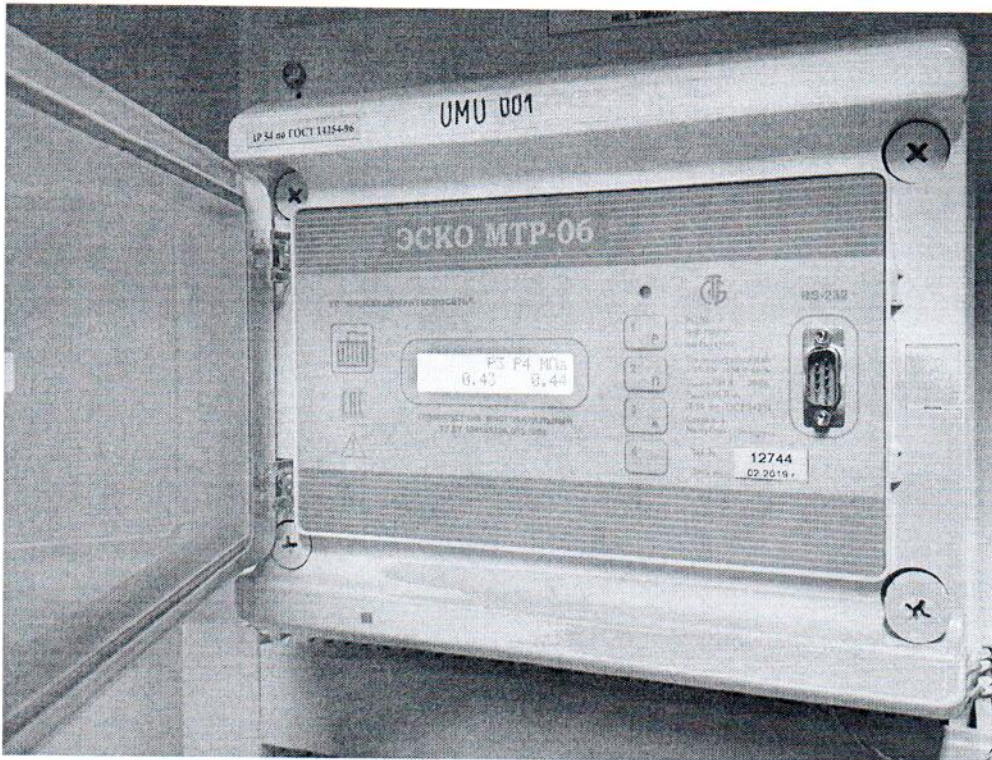


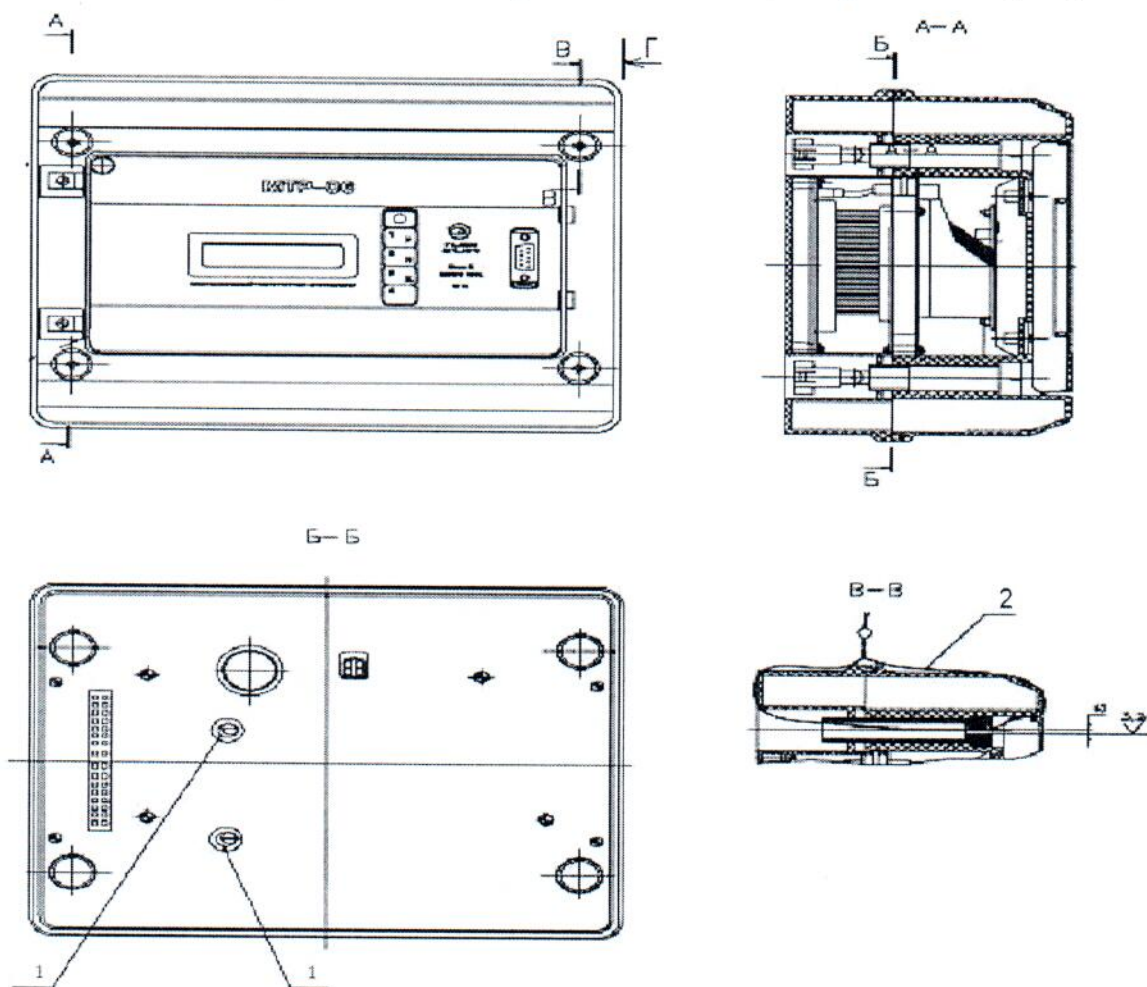
Рисунок 1.1 - Внешний вид тепловычислителя



Рисунок 1.2 – Пример маркировки тепловычислителя

Приложение 2
(обязательное)

Схема (рисунок) с указанием места для нанесения знака(ов) поверки средств измерений и пломбировки от несанкционированного доступа



- 1 – места нанесения защиты от несанкционированного доступа (наносится предприятием-изготовителем);
2 – место пломбирования теплосчетчика энергоснабжающей организацией на месте эксплуатации

Рисунок 2.1 – Места защиты и пломбирования тепловычислителя

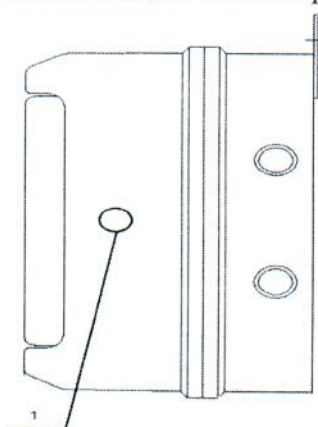


Рисунок 2.2 – Места нанесения знака поверки (клейма-наклейки)
1 – место нанесения знака поверки (клейма-наклейки)