



СЕРТИФИКАТ

ОБ УТВЕРЖДЕНИИ ТИПА СРЕДСТВ ИЗМЕРЕНИЙ



№ 14577 от 2 декабря 2021 г.

Срок действия до 2 декабря 2026 г.

Наименование типа средств измерений:

Системы информационно-измерительные автоматизированные «Энергосфера»

Производитель:

ООО «Прософт-Системы», г. Екатеринбург, Российская Федерация

Документ на поверку:

МРБ МП.3095-2021 «Система обеспечения единства измерений Республики Беларусь. Системы информационно-измерительные автоматизированные «Энергосфера». Методика поверки»

Интервал времени между государственными поверками **24 месяца**

Тип средств измерений утвержден постановлением Государственного комитета по стандартизации Республики Беларусь от 02.12.2021 № 122

Средства измерений данного типа средства измерений, производимые в период срока действия данного сертификата об утверждении типа средства измерений, разрешаются к применению на территории Республики Беларусь в соответствии с прилагаемым описанием типа средств измерений.

Заместитель Председателя комитета



А.А.Бурак

Дата выдачи 6 декабря 2021 г.

ОПИСАНИЕ ТИПА СРЕДСТВ ИЗМЕРЕНИЙ
приложение к сертификату об утверждении типа средств измерений
от 2 декабря 2021 г. № 14577

Наименование типа средств измерений и их обозначение: системы информационно-измерительные автоматизированные «Энергосфера».

Назначение и область применений: системы информационно-измерительные автоматизированные «Энергосфера» (далее по тексту – АИИС) предназначены для контроля и коммерческого учета электрической энергии, автоматизированного сбора, хранения и обработки и отображения данных об энергопотреблении.

Область применения – учет электрической энергии на промышленных предприятиях и организациях энергетического комплекса, ЖКХ и в других областях деятельности.

Описание: АИИС представляет из себя трехуровневую систему. В АИИС применяют только включенные в Государственный реестр Республики Беларусь средства измерений утвержденных типов.

Нижний уровень – счетчики электрической энергии по ГОСТ 31819.21-2012, ГОСТ 31819.22-2012, ГОСТ 31819.23-2012.

Для счетчиков электрической энергии первичные токи и напряжения преобразуются измерительными трансформаторами тока и напряжения в аналоговые сигналы низкого уровня, которые по проводным линиям связи поступают на соответствующие входы электронного счетчика электрической энергии. В счетчике мгновенные значения аналоговых сигналов преобразуются в цифровой код. По мгновенным значениям силы и напряжения электрического тока счетчики вычисляют мгновенные значения активной и реактивной мощности, а также значения активной и реактивной энергии на интервалах времени. Компоненты нижнего уровня АИИС представлены в таблице 1.

Таблица 1 – Компоненты нижнего уровня

Тип средства измерения (модификация)	Производитель
Счетчики электрической энергии	
Альфа А1800, Альфа АS3500	ООО «Эльстер Метроника», Российская Федерация
Меркурий 206, Меркурий 230, Меркурий 234, Меркурий 236	ООО «НПК «Инкотекс», Российская Федерация
Гран-Электро СС-301	НПООО «ГРАН-СИСТЕМА-С», Республика Беларусь
НЕВА МТ3	ООО «Тайпит-ИП», Российская Федерация
РЕСУРС-UF2-4.30	ООО НПП «Энерготехника», Российская Федерация
ARIS EM-4x	ООО «Прософт-Системы», Российская Федерация
NP73E	ООО «Матрица», Российская Федерация
ESM	ООО «Инженерный центр «Энергосервис», Российская Федерация

Все значения измеренных величин с нижнего уровня поступают в цифровом виде. Средний уровень – устройства сбора и передачи данных (УСПД), каналообразующая аппаратура приема-передачи данных, обеспечивают сбор данных с нижнего уровня, частичное хранение и передачу данных на верхний уровень. Компоненты среднего уровня АИИС представлены в таблице 2.

Таблица 2 – Компоненты среднего уровня

Тип УСПД	Производитель
ЭКОМ-3000, ЭКОМ-3100	ООО «Прософт-Системы», Российская Федерация
ARIS-28xx, ARIS MT500	

Верхний уровень состоит из следующих компонентов:
сервер;

набор программных компонентов;

автоматизированные рабочие места (далее по тексту – АРМ) пользователей:
программно-технические средства для администрирования, диагностики компонентов АИИС, отображения полученных данных, составления отчетной документации;

каналообразующая аппаратура приема-передачи данных;

компоненты управления системой обеспечения единого времени (далее – СОЕВ).

Верхний уровень обеспечивает автоматизированный сбор, обработку и хранение результатов измерений, полученных со среднего уровня, автоматическую диагностику состояния средств измерений, подготовку и рассылку отчетов в различных форматах.

СОЕВ представляет собой функционально-объединенную совокупность программно-технических средств измерений и синхронизации времени в АИИС.

В качестве источника точного времени для синхронизации часов АИИС, в зависимости от компоновки системы, может быть использован как установленный в УСПД ГЛОНАСС/GPS модуль (приемник сигналов точного времени от спутников глобальных систем позиционирования), так и сервер системы, выполняющий корректировку своего времени по сетевым протоколам от других источников точного времени.

АИИС периодически (согласно программным настройкам) выполняет сравнение показаний часов компонентов системы и источника точного времени.

При обнаружении отклонений в показаниях текущего времени компонентов системы, превышающих нормированное значение, выполняется синхронизация текущего времени компонентов АИИС с источником точного времени, при этом учитываются временные характеристики линии связи. События коррекции времени отражаются в журнале событий АИИС.

Каналообразующая аппаратура приема-передачи данных: телефонные, радио- и GSM-модемы, Ethernet- шлюзы, GSM-шлюзы, PLC-концентраторы, GPRS-коммуникаторы и другие средства передачи цифровых данных.

АИИС выполняет следующие основные функции:

периодический и/или по запросу сбор результатов измерений;

периодический и/или по запросу сбор данных о состоянии средств измерений;

коррекцию и синхронизацию текущего времени компонентов АИИС;

автоматизированное и/или по запросу управление состояниями объектов автоматизации;

хранение полученных данных об измеренных величинах с настраиваемой глубиной хранения;

автоматизированное и/или по запросу резервирование баз данных;

создание и редактирование структуры объекта учета и пользовательских расчетных схем;

предоставление пользователям информации о параметрах объекта учета в виде мнемосхем, таблиц, графиков, журналов событий и отчетов;

автоматизированную и/или по запросу подготовку и/или отправку данных в различных форматах внешним организациям (пользователям информации);

конфигурирование и настройку параметров АИИС;

диагностику и мониторинг функционирования всех компонентов АИИС и программного обеспечения.

В АИИС применяется комплекс мер для защиты программного обеспечения (далее – ПО) и данных от несанкционированного доступа: регистрация в памяти АИИС всех событий, связанных с изменениями параметров настройки, коррекциями данных и времени, использование программно-технических средств разграничения параметров доступа к данным, паролей, электронно-цифровой подписи.

Информационный обмен в АИИС осуществляется по интерфейсам и протоколам передачи данных устройств с компонентов нижнего и среднего уровней.

Структурная схема АИИС представлена на рисунке 1. Оборудование первичного уровня не входит в АИИС.

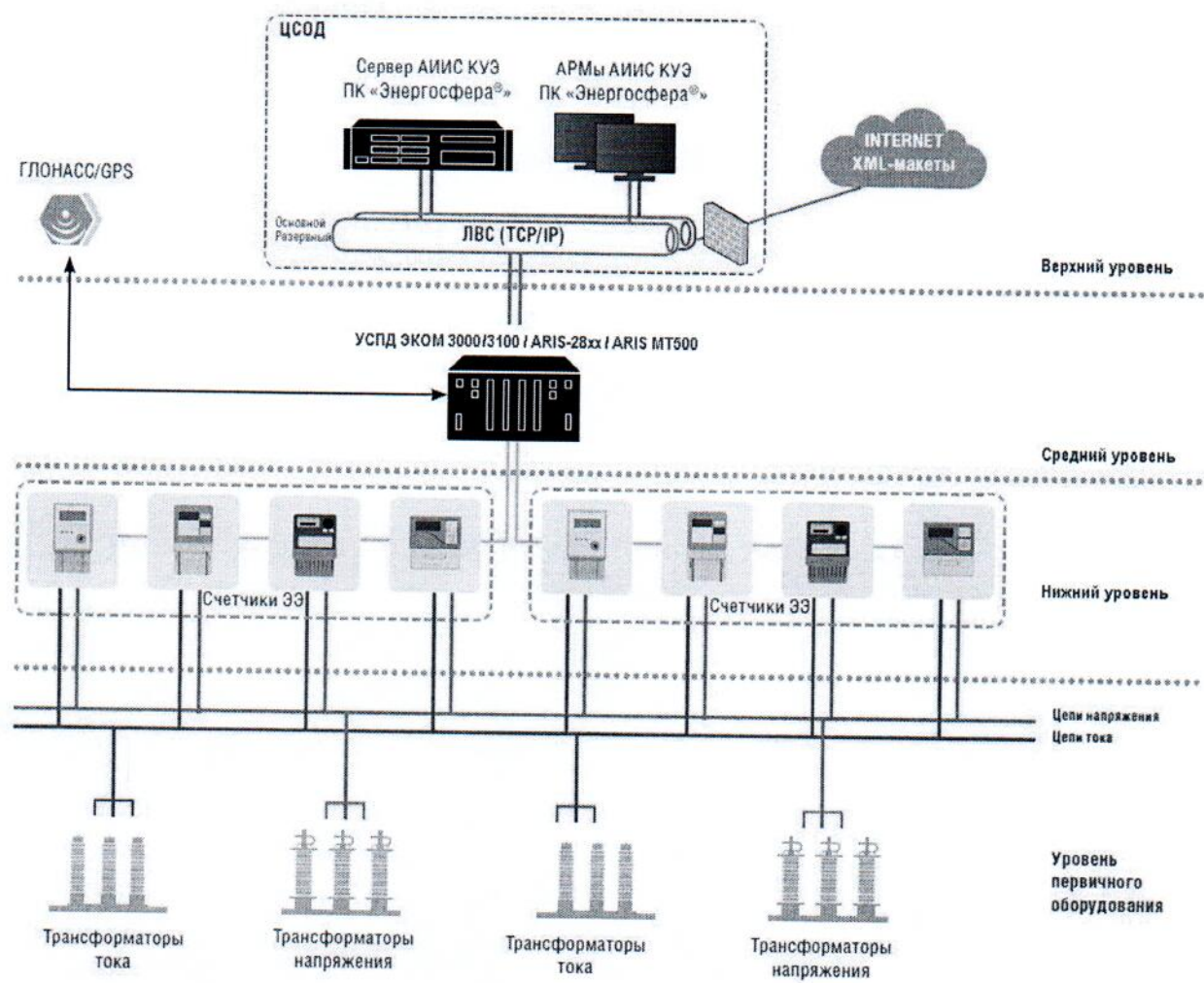


Рисунок 1 – Структурная схема АИИС

Внешний вид АИИС приведен в приложении 1 к описанию типа. Схема (рисунок) с указанием места пломбирования и места нанесения знака(ов) поверки на АИИС приведена в приложении 2 к описанию типа.

Обязательные метрологические требования:

Таблица 3

Наименование характеристики	Значение
Пределы допускаемой погрешности АИИС при преобразовании цифрового сигнала в именованные величины (значения активной и реактивной мощности, значения активной и реактивной энергии на интервалах времени)	± 1 е.м.р*
Пределы допускаемой относительной погрешности каждого канала АИИС при измерении электрической энергии и мощности при доверительной вероятности 95 %	Таблицы 4, 5
Пределы допускаемого значения рассинхронизации часов компонентов АИИС, с	± 5
Суточный ход часов АИИС, с/сут	$\pm 0,5$
Примечание –*Единица младшего разряда	

Таблица 4

Состав измерительных каналов	Нагрузка	Пределы допускаемой относительной погрешности каждого канала АИИС при измерении активной электрической энергии и мощности, %
УСПД Счетчик электрической энергии прямого включения класса точности 0,5S	$I_{100\%}$ $\cos \varphi = 0,8$	$\pm 0,7$
УСПД Счетчик электрической энергии прямого включения класса точности 1	$I_{100\%}$ $\cos \varphi = 0,8$	$\pm 1,1$

Таблица 5

Состав измерительных каналов	Нагрузка	Пределы допускаемой относительной погрешности каждого канала АИИС при измерении реактивной электрической энергии и мощности, %
УСПД Счетчик электрической энергии прямого включения класса точности 1	$I_{100\%}$ $\sin \varphi = 0,5$	$\pm 1,1$
УСПД Счетчик электрической энергии прямого включения класса точности 2	$I_{100\%}$ $\sin \varphi = 0,5$	$\pm 2,2$

Основные технические характеристики и метрологические характеристики, не относящиеся к обязательным метрологическим требованиям:

Таблица 6

Наименование	Значение
Количество измерительных каналов, шт.	от 1 до 10 ⁸
Рабочие условия эксплуатации: температура окружающего воздуха, °С: для сервера и АРМ	от 15 до 25
относительная влажность воздуха при температуре 25 °С, %	от 30 до 80
Параметры электропитания сервера и АРМ: диапазон напряжения переменного тока, В	230 ± 10
диапазон частот напряжения переменного тока, Гц	50 ± 1

Комплектность: комплект поставки АИИС приведен в таблице 7.

Таблица 7

Наименование	Количество
Система автоматизированная информационно-измерительная «Энергосфера»	1 шт. *
УСПД (в соответствии с таблицей 2)	от 1 шт. **
Формуляр	1 экз.
Руководство по эксплуатации	1 экз.
Методика поверки	1 экз.
ПК «Энергосфера» на CD-носителях	1 шт.
Примечания	
* Комплектация АИИС согласно проекту (карте заказа, договору на поставку).	
** В состав каждой АИИС обязательно входит УСПД.	

Место нанесения знака утверждения типа средств измерений: знак утверждения типа наносят на руководство по эксплуатации АИИС.

Поверка АИИС осуществляется по МРБ МП.3095-2021 «Система обеспечения единства измерений Республики Беларусь. Системы информационно-измерительные автоматизированные «Энергосфера». Методика поверки" в редакции с изменением № 1.

Технические нормативные правовые акты и технические документы, устанавливающие:

требования к типу измерений:

документация производителя.

методику поверки:

МРБ МП.3095-2021 «Система обеспечения единства измерений Республики Беларусь. Системы информационно-измерительные автоматизированные «Энергосфера». Методика поверки" в редакции с изменением № 1.

Перечень средств поверки:

система информационно-временная измерительная GT-P6200;
термогигрометр.

Допускается применение аналогичных средств поверки, обеспечивающих определение метрологических характеристик поверяемых СИ с требуемой точностью.

Идентификация программного обеспечения:

Информация о программном обеспечении (далее по тексту – ПО) представлена в таблице 8.

Таблица 8

Идентификационные данные (признаки)	Значения
Идентификационное наименование ПО	pso_metr.dll
Номер версии (идентификационный номер) ПО	не ниже 1.1.1.1
Цифровой идентификатор ПО (контрольная сумма)	cbeb6f6ca69318bed976e08a2bb7814b (для 32-разрядного сервера опроса), 6c38ccdd09ca8f92d6f96ac33d157a0e (для 64-разрядного сервера опроса)
Алгоритм вычисления цифрового идентификатора	MD5

Разработчик ПО – ООО «Прософт-Системы».

Заключение о соответствии утвержденного типа средств измерений требованиям технических нормативных правовых актов и/или технической документации производителя: системы информационно-измерительные автоматизированные «Энергосфера» соответствуют требованиям документации производителя, ТР ТС 004/2011 «О безопасности низковольтного оборудования», ТР ТС 020/2011 «Электромагнитная совместимость технических средств».

Производитель средств измерений
Общество с ограниченной ответственностью «Прософт-Системы»
(ООО «Прософт-Системы»)
Адрес: 620102, г. Екатеринбург, ул. Волгоградская, 194а
Телефон: +7 (343) 356-51-11
Факс: +7 (343) 310-01-06
Web-сайт: www.prosoftsystems.ru
E-mail: info@prosoftsystems.ru

Уполномоченное юридическое лицо, проводившее испытания средств измерений/метрологическую экспертизу единичного экземпляра средств измерений
БелГИМ

Республика Беларусь, г. Минск, Старовиленский тракт, 93
тел.: 8-017-374-55-01, факс: 8-017-244-99-38
E-mail: info@belgim.by

- Приложение: 1. Фотография(и) общего вида средства измерений на 1 листе.
2. Схема (рисунок) с указанием места нанесения знака(ов) поверки средств измерений на 1 листе.

Директор БелГИМ



В.Л. Гуревич

Приложение 1
(обязательное)

Фотографии общего вида средства измерения

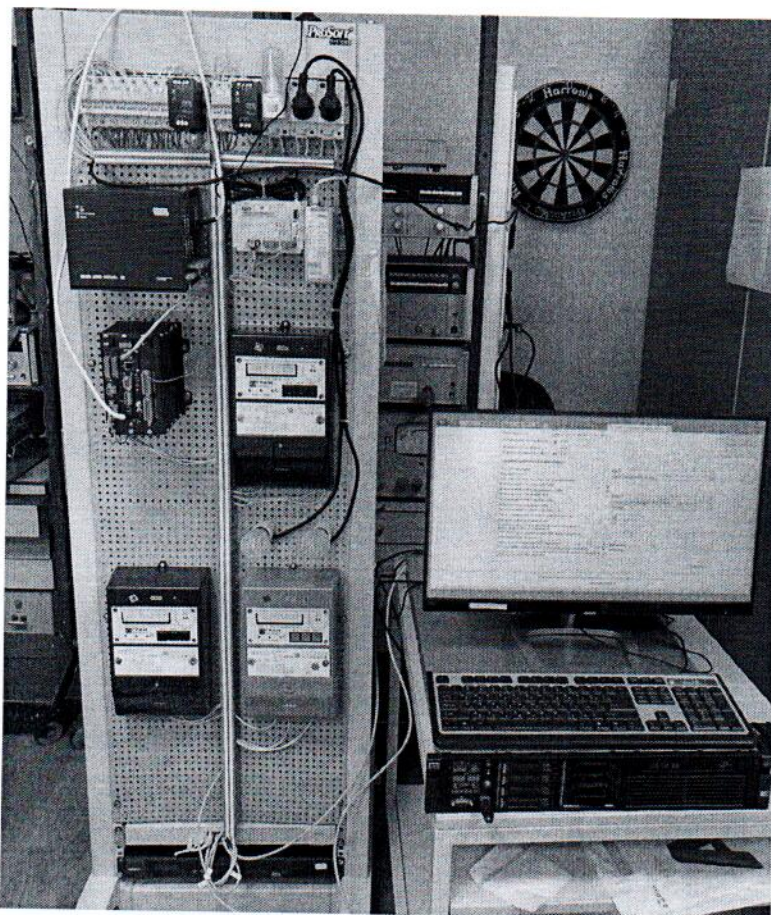


Рисунок 1.1 – Внешний вид АИИС (изображение носит иллюстративный характер)



Рисунок 1.2 – Пример маркировки АИИС

Приложение 2

(обязательное)

Схема (рисунок) с указанием места нанесения знака(ов) поверки средства измерений
(наносится на УСПД системы)

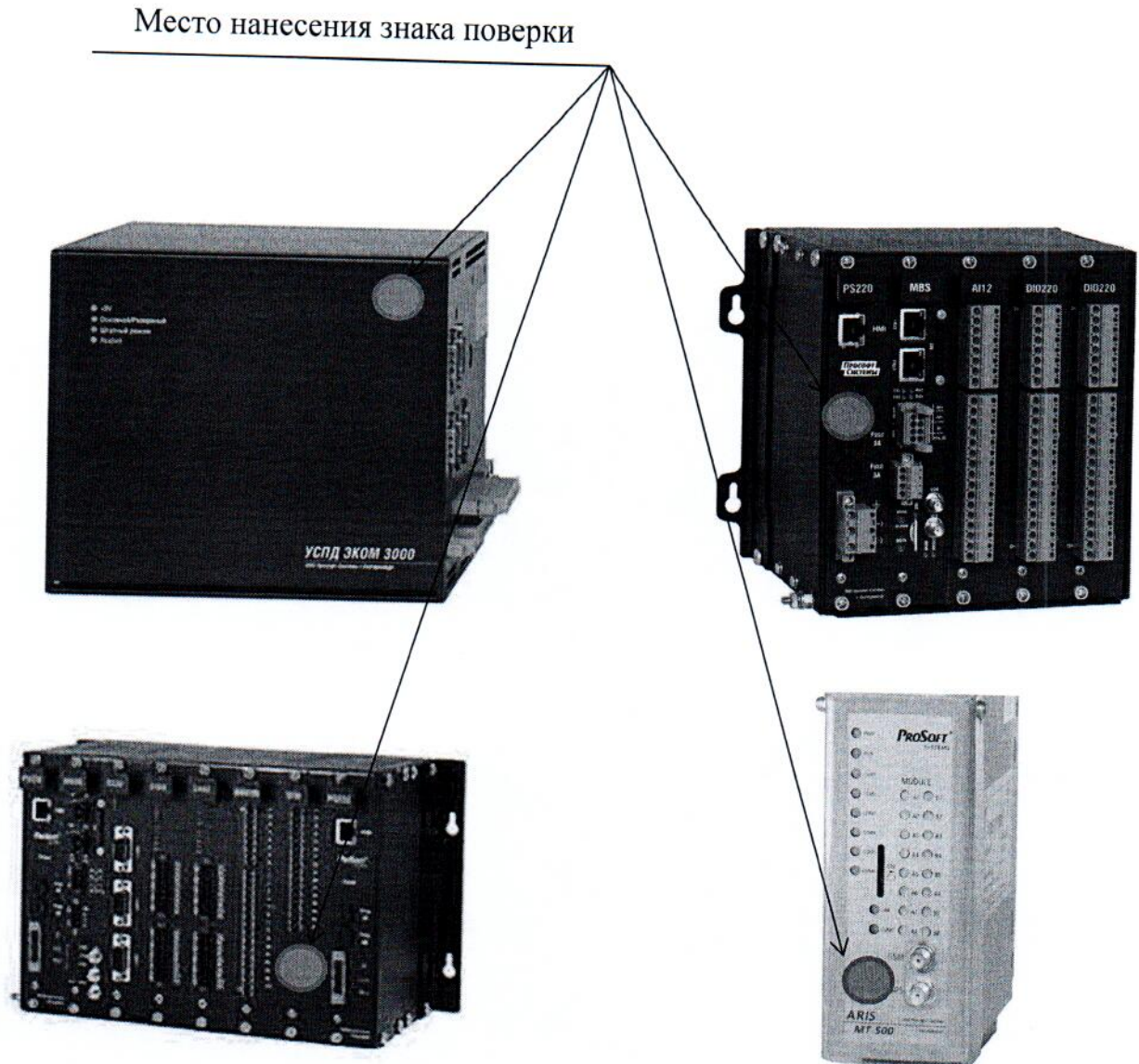


Рисунок 2.1 - Место нанесения знака поверки в виде клейма-наклейки на АИИС