



СЕРТИФИКАТ

ОБ УТВЕРЖДЕНИИ ТИПА СРЕДСТВ ИЗМЕРЕНИЙ



№14192 от 1 июня 2021 г.

Срок действия до 04 сентября 2024 г.

Наименование типа средств измерений:

Анализаторы АНК АТ 7655, АНК АТ 7655-01, АНК АТ 7655-02, АНК АТ 7655-03, АНК АТ 7655-04, АНК АТ 7655-05, АНК АТ 7655-06

Производитель:

ФГУП «СПО «Аналитприбор», г. Смоленск, Российская Федерация

Документ на поверку: **ИБЯЛ.413411.025 МП «Анализаторы АНК АТ 7655, АНК АТ 7655-01, АНК АТ 7655-02, АНК АТ 7655-03, АНК АТ 7655-04, АНК АТ 7655-05, АНК АТ 7655-06. Методика поверки»**

Интервал времени между государственными поверками **12 месяцев**

Тип средств измерений утвержден постановлением Государственного комитета по стандартизации Республики Беларусь от 01.06.2021 №60

Средства измерений данного типа средства измерений разрешаются к применению в период срока действия данного сертификата об утверждении типа средства измерений на территории Республики Беларусь в соответствии с прилагаемым описанием типа средств измерений.

Заместитель Председателя комитета



А.А.Бурак

ОПИСАНИЕ ТИПА СРЕДСТВ ИЗМЕРЕНИЙ
 приложение к сертификату об утверждении типа средств измерений
 от 1 июня 2021 г. № 14192

Наименование типа средства измерения и его обозначение

Лист № 1
 Всего листов 15

Анализаторы АНКАТ 7655, АНКАТ 7655-01, АНКАТ 7655-02, АНКАТ 7655-03, АНКАТ 7655-04, АНКАТ 7655-05, АНКАТ 7655-06

Назначение средства измерений

Анализаторы АНКАТ 7655, АНКАТ 7655-01, АНКАТ 7655-02, АНКАТ 7655-03, АНКАТ 7655-04, АНКАТ 7655-05, АНКАТ 7655-06 (далее - анализаторы) предназначены для автоматических непрерывных измерений массовой концентрации растворенного в водной среде кислорода (в дальнейшем - КРК) и температуры водной среды.

Описание средства измерений

Анализаторы представляют собой автоматические приборы.

Принцип действия анализаторов:

- АНКАТ 7655-01 – электрохимический

- АНКАТ 7655-02, АНКАТ 7655-03, АНКАТ 7655-04, АНКАТ 7655-05, АНКАТ 7655-06 - амперометрический;

а) по каналу измерения массовой концентрации и растворенного в воде кислорода

амперометрический

б) по каналу измерения температуры

термометр сопротивления

Наименование, обозначение, режим работы и состав анализаторов приведены в таблице 1.

Внешний вид анализаторов приведен на рисунках 1, 3, 4, 6, 7, 10, 12, 14.

Схемы пломбировки от несанкционированного доступа приведены на рисунках 2, 3, 5, 8, 9, 11, 13, 15.

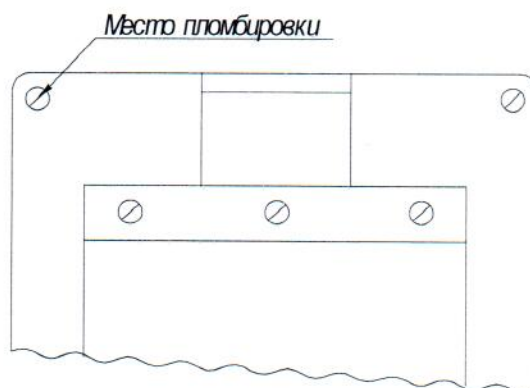
Таблица 1 - Наименование, обозначение, режим работы и состав анализаторов

Условное наименование и обозначение анализаторов	Тип анализаторов, режим работы	Состав анализаторов	Степень защиты по ГОСТ 14254-2015	Тип датчика
АНКАТ 7655 ИБЯЛ.413411.025	Стационарный, непрерывный режим работы	Модуль анализатора	IP54	Проточный
АНКАТ 7655-01 ИБЯЛ.413411.025-01		БД	IP54	
		БПИ	IP54	
		БОП	IP54	
АНКАТ 7655-02 ИБЯЛ.413411.025-02	Стационарный, непрерывный режим работы	БОС	IP30	Проточный
		БИ	IP54	
АНКАТ 7655-03 ИБЯЛ.413411.025-03	Стационарный, непрерывный режим работы	Датчик амперометрический	IP54 (погружная часть IPX8)	Проточный
		БИ	IP54	
АНКАТ 7655-04 ИБЯЛ.413411.025-04	Стационарный, непрерывный режим работы	Датчик амперометрический	IP54 (погружная часть IPX8)	Проточный
		БИ	IP54	
АНКАТ 7655-05 ИБЯЛ.413411.025-05	Переносной, периодический режим работы	БИ	IP54	Погружной
		Блок датчика	IPX7	
АНКАТ 7655-06 ИБЯЛ.413411.025-06		БИ	IP54	
	Ячейка электрохимическая	IPX7		

Примечания: БОС – блок обработки сигнала; БИ - блок измерительный; БД – блок датчика; БОП – блок отбора пробы; БПИ – блок питания и индикации.

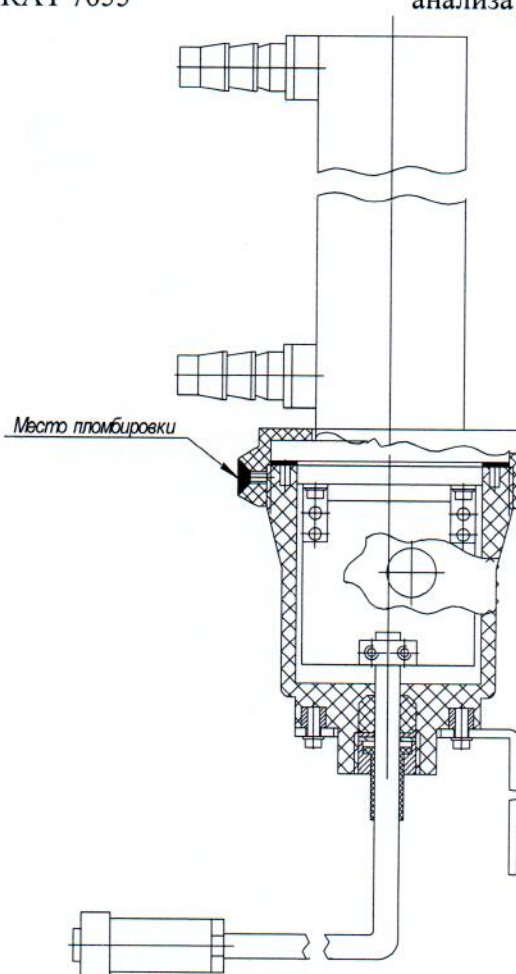


Рисунок 1 - Внешний вид модуля анализатора АНКАТ 7655



Стрелкой указано место пломбировки от несанкционированного доступа

Рисунок 2 – Схема пломбировки модуля анализатора АНКАТ 7655

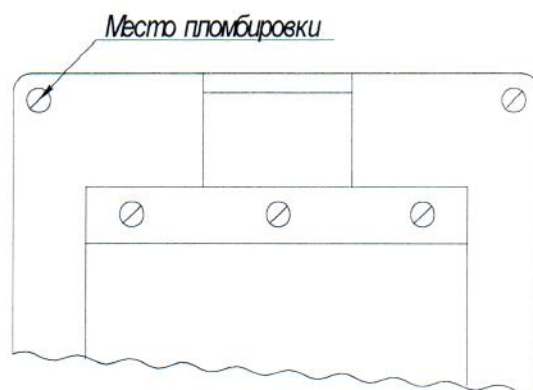


Стрелкой указано место пломбировки от несанкционированного доступа

Рисунок 3 – Внешний вид и схема пломбировки БД анализатора АНКАТ 7655



Рисунок 4 - Внешний вид БПИ анализатора АНКАТ 7655-01



Стрелкой указано место пломбировки от несанкционированного доступа

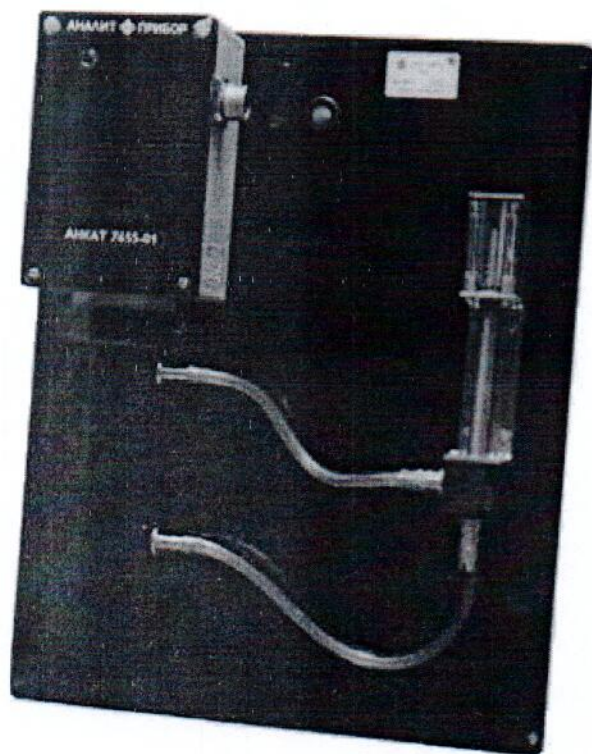


Рисунок 6 – Внешний вид БД и БОП анализатора АНКАТ 7655-01

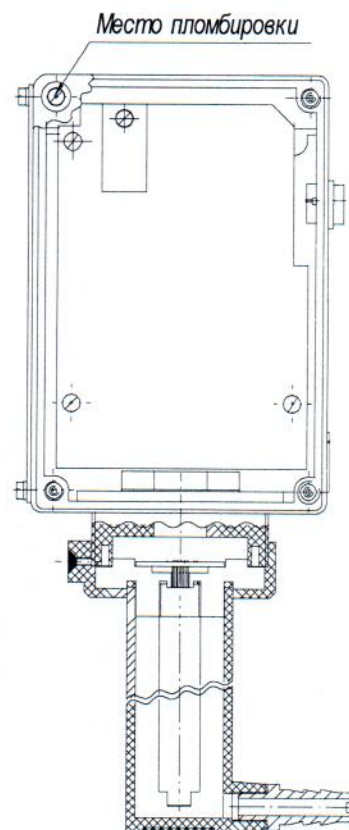


Рисунок 7 – Схема пломбировки БД анализатора АНКАТ 7655-01

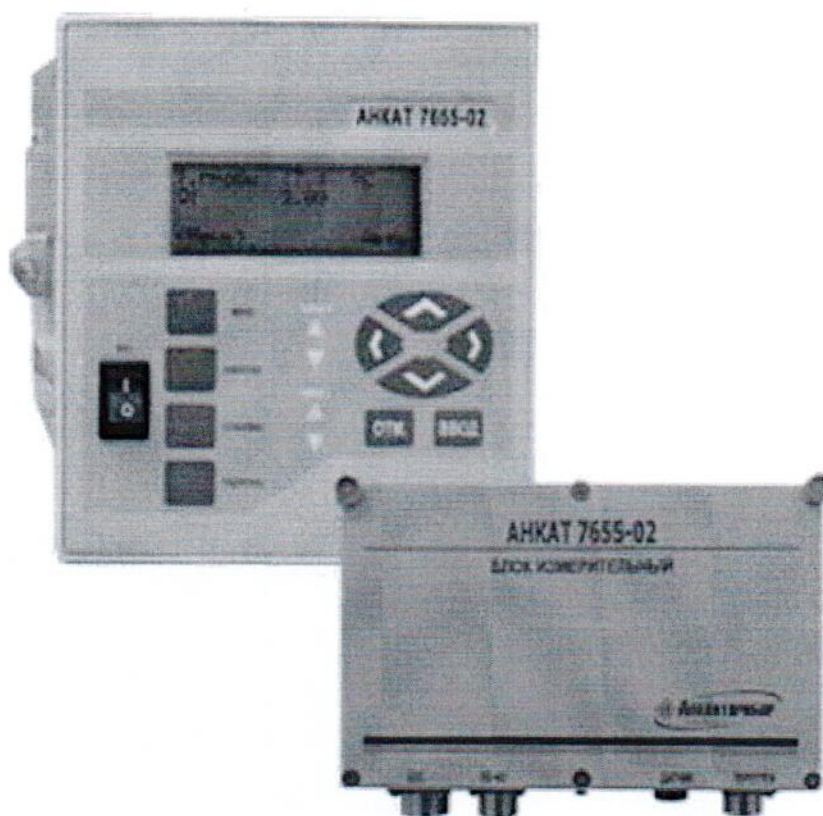
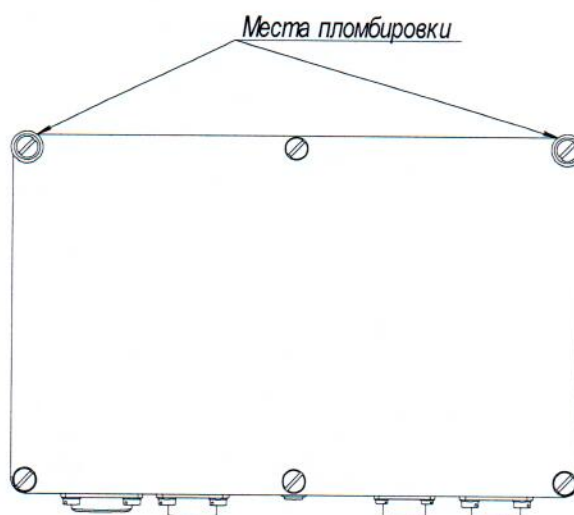
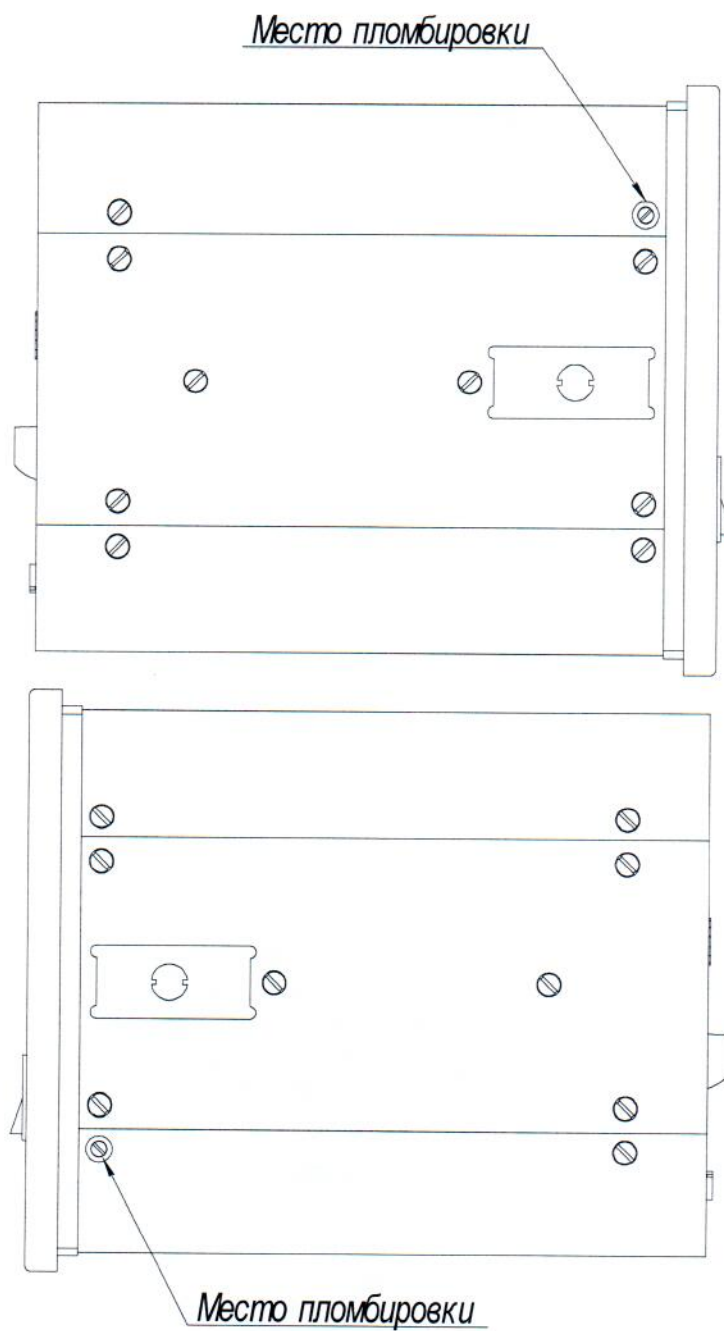


Рисунок 8 - Внешний вид БОС и БИ анализатора АНКAT 7655-02



Стрелкой указано место пломбировки от несанкционированного доступа

Рисунок 9 – Схема пломбировки БИ анализатора АНКAT 7655-02

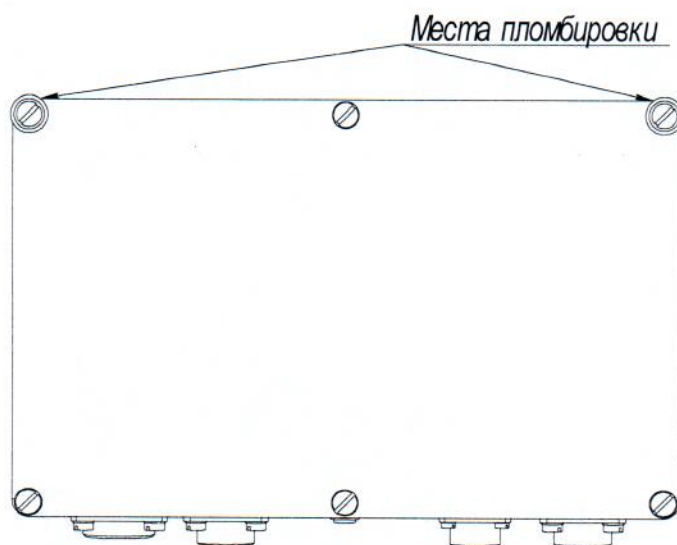


Стрелкой указано место пломбировки от несанкционированного доступа

Рисунок 10 – Схема пломбировки БОС анализатора АНК АТ 7655-02



Рисунок 11 - Внешний вид анализатора АНКАТ 7655-03

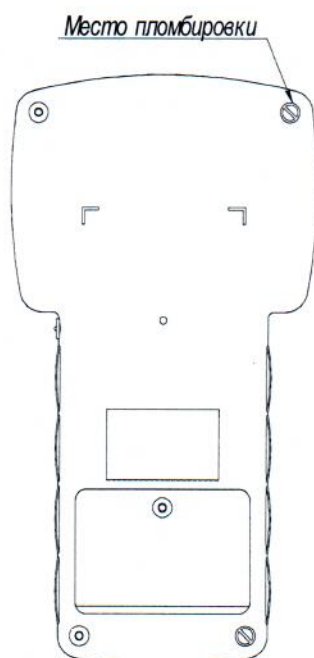


Стрелкой указано место пломбировки от несанкционированного доступа

Рисунок 12 – Схема пломбировки БИ анализатора АНКАТ 7655-03



Рисунок 13 - Внешний вид анализатора АНКАТ 7655-04

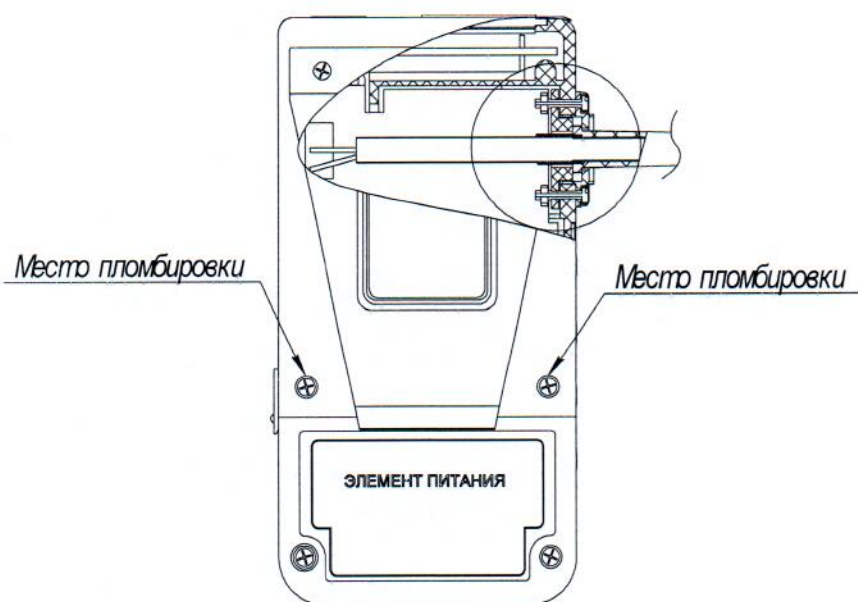


Стрелкой указано место пломбировки от несанкционированного доступа

Рисунок 14 – Схема пломбировки анализатора АНКАТ 7655-04



Рисунок 15 - Внешний вид анализаторов АНКAT 7655-05, АНКAT 7655-06



Стрелкой указано место пломбировки от несанкционированного доступа

Рисунок 16 – Схема пломбировки анализаторов АНКAT 7655-05, АНКAT 7655-06

Программное обеспечение

Анализаторы АНКAT 7655-02, АНКAT 7655-03, АНКAT 7655-04, АНКAT 7655-05, АНКAT 7655-06 имеют встроенное программное обеспечение (далее - ПО), разработанное изготовителем специально для автоматического определения текущего значения КРК анализируемой среды.

Основные функции встроенного ПО:

- 1) цифровая обработка аналоговых сигналов;
 - 2) расчет текущего значения КРК анализируемой среды;
 - 3) вывод информации на устройство индикации (кроме АНКAT 7655-03);
 - 4) связь с внешними устройствами по цифровым каналам RS232, RS485 (для анализаторов АНКAT 7655-02, АНКAT 7655-03);
 - 5) расчет текущего значения температуры анализируемой водной среды.
- Идентификационные данные ПО приведены в таблице 2

Таблица 2 - Идентификационные данные ПО

Наименование ПО		Идентификационное наименование ПО	Номер версии (идентификационный номер) ПО	Цифровой идентификатор ПО (контрольная сумма исполняемого кода)	Алгоритм вычисления цифрового идентификатора ПО
ПО анализаторов АНКAT-7655-02	БОС	A7655-02	4.00	55EC	CRC-16
	ПИ	A7655-02	4.00	1EED	CRC-16
ПО анализаторов АНКAT-7655-03		A7655-03	4.00	1EED	CRC-16
ПО анализаторов АНКAT-7655-04		A7655-04	4.00	2A42	CRC-16
ПО анализаторов АНКAT-7655-05		A7655-05	4.00	3522	CRC-16
ПО анализаторов АНКAT-7655-06					

Уровень защиты ПО от непреднамеренных и преднамеренных изменений соответствует уровню защиты «А» в соответствии с МИ 3286-2010. Не требуется специальных средств защиты, исключающих возможность несанкционированной модификации, обновления (загрузки), удаления и иных преднамеренных изменений метрологически значимой части ПО СИ и измеренных данных.

Метрологические и технические характеристики

Таблица 3- Метрологические характеристики

Наименование характеристики	Значение
Диапазоны измерения, пределы допускаемой основной погрешности, участок диапазона измерения, в котором нормируется основная погрешность, приведены в таблице 5	
Пределы дополнительных погрешностей при изменении: - температуры анализируемой водной среды, в долях от пределов допускаемой основной погрешности, не более: - для АНКАТ 7655 на каждые 10 °С: а) для диапазона (0-50) мкг/дм ³ б) для диапазона (0-100) мкг/дм ³ в) для диапазона (0-1000) мкг/дм ³ - для АНКАТ 7655-01: а) в диапазоне температур от 10 до 20 °С б) в диапазоне температур от 20 до 50 °С на каждые 10 °С - для АНКАТ 7655-02, -03, -04 на каждые 5 °С - для АНКАТ 7655-05, -06 на каждые 5 °С в) атмосферного давления на каждые 3,3 кПа (25 мм рт.ст.)	0,3 0,4 0,8 1 0,6 0,3 0,8 0,2
Анализаторы соответствуют требованиям к основной погрешности измерений при отклонении положения его блоков от вертикали на угол, не более: - для АНКАТ 7655, -01, -02, -03 - для АНКАТ 7655-04, -05, -06	20° 90°
Унифицированный выходной токовый сигнал анализаторов по ГОСТ 26.011-80, мА: - для АНКАТ 7655, -01 - для АНКАТ 7655-02, -03	от 0 до 5 и от 4 до 20 от 4 до 20
Номинальная функция преобразования анализаторов АНКАТ 7655, -01, -02, -03	$I = I_n + K_n \cdot A_{вх}^*$
Время прогрева анализаторов должно быть, мин, не более: - для АНКАТ 7655, -01 - для АНКАТ 7655-02, -03 - для АНКАТ 7655-04 - для АНКАТ 7655-05, -06	15 60 10 3
Предел допускаемого времени установления показаний КРК T _{0,9} для анализаторов АНКАТ7655, -01, -02, -03, -04 при температуре анализируемой водной среды (20 ± 2) °С, мин, не более	2
Предел допускаемого времени установления показаний КРК T _{0,9} для анализаторов АНКАТ 7655-05, -06 при одновременном перепаде концентрации и температуры, мин, не более	3
Предел допускаемого времени установления показаний по каналу измерения температуры T _{0,9} для анализаторов АНКАТ 7655-05, мин, не более	3
Допускаемый интервал времени работы анализаторов без корректировки показаний, суток, не менее: - для АНКАТ7655, -05, -06 - для АНКАТ 7655-02, -03, -04 - для АНКАТ 7655-01	30 90 1 год

Продолжение таблицы 3

Примечание: *- I - выходной токовый сигнал анализатора, мА;
 I_n – нижняя граница диапазона выходного токового сигнала, равная:
 0 мА для унифицированного выходного токового сигнала (0-5) мА;
 4 мА для унифицированного выходного токового сигнала (4-20) мА;
 $A_{вх}$ – значение КРК на входе анализатора, мкг/дм³;
 K_n - номинальный коэффициент преобразования, соответствующий
 выбранному участку диапазона измерений, в соответствии с таблицей 4.

Таблица 4 - Коэффициент преобразования, соответствующий выбранному участку диапазона измерений

Условное наименование анализаторов	Участок диапазона измерения, мкг/дм ³	Коэффициент преобразования, $K_n, \frac{мА \cdot дм^3}{мкг}$ для унифицированного выходного токового сигнала	
		от 0 до 5 мА	от 4 до 20 мА
АНКАТ 7655 АНКАТ 7655-01	0-50	0,1	0,32
	0-100	0,05	0,16
	0-1000	0,005	0,016
АНКАТ 7655-02 АНКАТ 7655-03	от 0 до 20	-	0,8
	от 0 до 200	-	0,08
	от 0 до 2000	-	0,008
	во всем диапазоне	-	0,0016

Таблица 5 - Диапазоны измерения, пределы допускаемой основной погрешности, участок диапазона измерения, в котором нормируется основная погрешность

Условное наименование анализаторов	Канал измерения	Единица физической величины	Диапазон измерений	Пределы допускаемой основной погрешности	
				абсолютной Δ_d	приведенной $\gamma_d, \%$
АНКАТ 7655	O ₂	мкг/дм ³	от 0 до 50	-	± 15
			от 0 до 100	-	± 10
			от 0 до 1000	-	± 5
АНКАТ 7655-01	O ₂	мкг/дм ³	от 0 до 100	±(4+0,02·A _{вх})	-
АНКАТ 7655-02	O ₂	мкг/дм ³	от 0 до 10000	±(3+0,04·A _{вх})	-
АНКАТ 7655-03	O ₂	мкг/дм ³			
АНКАТ 7655-04	O ₂	мкг/дм ³			
АНКАТ 7655-05	O ₂	мг/дм ³	от 0 до 20	-	± 4
	T	°C	от 0 до 40	± 0,5	
АНКАТ 7655-06	O ₂	мг/дм ³	от 0 до 20		± 4

Примечания:

1 $A_{вх}$ – значение массовой концентрации растворенного в анализируемой водной среде кислорода на входе анализатора, мкг/дм³;

2 Анализаторы АНКАТ 7655-02, -04 обеспечивают индикацию температуры анализируемой воды в диапазоне от 0 до 50 °C.

Таблица 6 – Основные технические характеристики

Наименование характеристики	Значение
<p>Электрическое питание анализаторов осуществляется:</p> <ul style="list-style-type: none"> - АНКАТ 7655 – от источника постоянного тока напряжением, В - АНКАТ 7655-01, -02 – от сети переменного тока: <ul style="list-style-type: none"> а) частотой, Гц б) напряжением, В - АНКАТ 7655-03 – от источника постоянного тока напряжением, В - АНКАТ 7655-04, -05, -06 – от встроенной аккумуляторной батареи. 	<p>от 22 до 36</p> <p>50 ± 1 220^{+22}_{-33}</p> <p>от 10 до 36</p>
<p>Мощность, потребляемая анализаторами, не более:</p> <ul style="list-style-type: none"> - при питании от сети переменного тока для АНКАТ 7655-01, -02, В·А - при питании от источника напряжения постоянного тока для АНКАТ 7655-03, Вт - при питании от источника напряжения постоянного тока для АНКАТ 7655, Вт 	<p>10</p> <p>5</p> <p>6</p>
<p>По устойчивости к воздействию синусоидальной вибрации анализаторы относятся по ГОСТ Р 52931-2008 к группе:</p> <ul style="list-style-type: none"> - АНКАТ 7655, -01 - АНКАТ 7655-02, -03, -04, -05, -06 	<p>N1</p> <p>N2</p>
<p>По устойчивости к воздействию климатических факторов анализаторы соответствуют по ГОСТ 15150-69 исполнению:</p> <ul style="list-style-type: none"> - АНКАТ 7655, -01, -02, -03, -04, -06 - АНКАТ 7655-05 <p>для работы в диапазоне температур согласно таблице 1.</p>	<p>УХЛ 4.2</p> <p>УХЛ 1.1</p>
<p>Условия эксплуатации анализаторов:</p> <ul style="list-style-type: none"> - диапазон температуры окружающей среды, °С: <ul style="list-style-type: none"> а) для АНКАТ 7655, -01 б) для АНКАТ 7655-02, -03, -04 в) для АНКАТ 7655-05 г) для АНКАТ 7655-06 - диапазон атмосферного давления, кПа - диапазон относительной влажности воздуха, %: <ul style="list-style-type: none"> а) для АНКАТ 7655, -01 при температуре 25 °С б) для АНКАТ 7655-02, -03, -04, -05, -06 при температуре 35 °С - массовая концентрация пыли, г/м³, не более - окружающая среда - синусоидальная вибрация с частотой от 10 до 55 Гц и амплитудой, мм, не более <ul style="list-style-type: none"> а) для АНКАТ 7655, -01 б) для АНКАТ 7655-02, -03, -04, -05, -06 	<p>от 10 до 45</p> <p>от 5 до 50</p> <p>от - 20</p> <p>до + 40</p> <p>от 5 до 40</p> <p>от 84 до 106,7</p> <p>от 30 до 95</p> <p>от 30 до 98</p> <p>10^{-3}</p> <p>невзрыво- опасная</p> <p>0,15</p> <p>0,35</p>
<p>Параметры анализируемой водной среды:</p> <ul style="list-style-type: none"> - диапазон температуры анализируемой водной среды, ° С: <ul style="list-style-type: none"> а) для АНКАТ 7655, -01 б) для АНКАТ 7655-02, -03, -04 в) для АНКАТ 7655-05, -06 - водородный показатель анализируемой воды рН - расход анализируемой водной среды, дм³/ч: <ul style="list-style-type: none"> а) для АНКАТ 7655, -01 б) для АНКАТ 7655-02, -03, -04 - избыточное давление, кПа, не более: <ul style="list-style-type: none"> а) для АНКАТ 7655-02, -03, -04 б) для АНКАТ 7655-05, -06 	<p>от 10 до 50</p> <p>от 0 до 50</p> <p>от 0 до 40</p> <p>от 4 до 12</p> <p>от 8 до 50</p> <p>от 0,3 до 0,6</p> <p>1</p> <p>101,3</p>

Продолжение таблицы 6

Наименование характеристики	Значение
Средняя наработка до отказа, ч, не менее: - для АНКАТ 7655, -01 - для АНКАТ 7655-02, -03, -04, -05, -06	15000 25000
Назначенный срок службы, лет, не менее	10
Анализаторы соответствуют требованиям к электромагнитной совместимости, предъявляемым к оборудованию класса А по ГОСТ Р МЭК 61326-1-2014, для использования в промышленной электромагнитной обстановке	
Анализаторы соответствуют требованиям к низковольтному оборудованию по ТР ТС 004/2011.	
Степень защиты каждого из блоков анализаторов по ГОСТ 14254-2015 приведена в таблице 1.	
Габаритные размеры и масса составных частей анализаторов приведены в таблице 7	

Таблица 7 - Габаритные размеры и масса составных частей анализаторов

Условное наименование анализатора	Наименование составных частей	Габаритные размеры, мм, не более			Масса, кг, не более
		высота	ширина	длина	
АНКАТ 7655	Модуль анализатора	250	65	145	0,95
	БД	Диаметр 85		250	0,75
АНКАТ 7655-01	БПИ	250	65	145	1,3
	БОП	390	90	310	3,3
АНКАТ 7655-02	БОС	165	190	145	0,4
	БИ	136	45	190	0,3
	Датчик амперометрический	Диаметр 36		170	0,75
АНКАТ 7655-03	БИ	136	45	190	0,4
	Датчик амперометрический	Диаметр 36		170	0,3
АНКАТ 7655-04	БИ	215	50	110	0,4
	Датчик амперометрический	Диаметр 36		170	0,3
АНКАТ 7655-05	БИ	130	40	65	0,3
	Блок датчика	Диаметр 24		155	0,3
АНКАТ 7655-06	БИ	130	40	65	0,3
	Ячейка электрохимическая	Диаметр 16		120	0,1

Знак утверждения типа

наносится на титульный лист эксплуатационных документов типографским способом и на табличку, расположенную на анализаторе, фотохимическим способом.

Комплектность средства измерений

Таблица 8 – Комплектность средства измерений

Наименование	Обозначение	Количество
Анализаторы АНКАТ 7655	Согласно исполнению	1 шт.
Ведомость эксплуатационных документов	ИБЯЛ.413411.025 ВЭ	1 экз.
Комплект эксплуатационных документов	Согласно ИБЯЛ.413411.025 ВЭ	1 компл.
Комплект ЗИП	Согласно исполнению	1 компл.

Поверка

проводится по документу ИБЯЛ.413411.025 МП «Анализаторы АНКАТ 7655, АНКАТ 7655-01, АНКАТ 7655-02, АНКАТ 7655-03, АНКАТ 7655-04, АНКАТ 7655-05, АНКАТ 7655-06. Методика поверки», утвержденному ГЦИ СИ «ВНИИМС» «21» декабря 2009 г.

Основные средства поверки:

- ГСО-ПГС кислород-азот, кислород – аргон, выпускаемые по ТУ 2114-001-00226247-2010 в баллонах под давлением;

- вода дистиллированная ГОСТ 7609-72;

- натрий сернистоокислый безводный Na₂SO₃ ГОСТ 195-77.

Сведения о методиках (методах) измерений

приведены в эксплуатационных документах.

Нормативные и технические документы, устанавливающие требования к анализаторам АНКАТ 7655

ГОСТ 22018-84. Анализаторы растворенного в воде кислорода Амперметрические. ГСП. Общие технические требования

ГОСТ 22729-84. Анализаторы жидкостей ГСП. Общие технические условия

ТР ТС 004/2011 Технический регламент Таможенного союза. О безопасности низковольтного оборудования

ТР ТС 020/2011 Технический регламент Таможенного союза. Электромагнитная совместимость технических средств

ГОСТ Р 52931-2008. Приборы контроля и регулирования технологических процессов. Общие технические условия

ИБЯЛ.413411.025 ТУ часть 1 Анализаторы АНКАТ 7655. Технические условия

ИБЯЛ.413411.025 ТУ часть 2 Анализаторы АНКАТ 7655. Технические условия

Изготовитель

Федеральное государственное унитарное предприятие «Смоленское производственное объединение «Аналитприбор» (ФГУП «СПО «Аналитприбор»)

ИНН 6731002766

Адрес: 214031, г. Смоленск, ул. Бабушкина, д. 3

Телефон: (4812) 31-12-42, 31-30-77, 31-06-78

Факс: (4812) 31-75-17, 31-33-25

Web-сайт: www.analitpribor-smolensk.ru, аналитприбор.pф

E-mail: info@analitpribor-smolensk.ru, market@analitpribor-smolensk.ru

Испытательный центр

Федеральное государственное унитарное предприятие «Всероссийский научно-исследовательский институт метрологической службы» (ФГУП «ВНИИМС»)

Адрес: 119361, г. Москва, ул. Озерная, д. 46

Телефон: (495) 437-55-77

Факс: (495) 437-56-66

Web-сайт: www.vniims.ru

E-mail: office@vniims.ru

Аттестат аккредитации ФГУП «ВНИИМС» по проведению испытаний средств измерений в целях утверждения типа № 30004-13 от 26.07.2013 г.

Директор БелГИМ



В.Л. Гуревич