



# СЕРТИФИКАТ

ОБ УТВЕРЖДЕНИИ ТИПА СРЕДСТВ ИЗМЕРЕНИЙ



№ 14303 от 2 августа 2021 г.

Срок действия до 24 апреля 2025 г.

Наименование типа средств измерений:

**Установки топливораздаточные УТЭД-М**

Производитель:

**ООО «Ливенка», г. Ливны Орловской обл., Российская Федерация**

Документ на поверку: **397.00.00.00 МП «ГСИ. Установки топливораздаточные УТЭД-М. Методика поверки»**

Интервал времени между государственными поверками **12 месяцев**

Тип средств измерений утвержден постановлением Государственного комитета по стандартизации Республики Беларусь от 02.08.2021 № 79

Средства измерений данного типа средства измерений разрешаются к применению в период срока действия данного сертификата об утверждении типа средства измерений на территории Республики Беларусь в соответствии с прилагаемым описанием типа средств измерений.

Заместитель Председателя комитета



А.А.Бурак

# ОПИСАНИЕ ТИПА СРЕДСТВА ИЗМЕРЕНИЙ

приложение к сертификату об утверждении типа средств измерений

от 02 августа 2021 г. № 14303

## Наименование типа средств измерений и их обозначение

Установки топливораздаточные УТЭД-М

## Назначение средства измерений

Установки топливораздаточные УТЭД-М (далее – установки), предназначены для измерений объема и массы продукта (бензин, керосин, дизельное топливо, масла) вязкостью от 0,55 до 300 мм<sup>2</sup>/с (от 0,55 до 300 сСт) при выдаче в баки транспортных средств и в тару потребителя.

## Описание средства измерений

Измерительная установка состоит из гидравлической части, блока индикации и управления. Гидравлическая часть может состоять из нескольких идентичных гидравлических систем (до 10).

Каждая гидравлическая система включает в себя: фильтр очистки продукта с тонкостью фильтрования до 20 мкм (сменный фильтрующий элемент из специальной фильтровальной бумаги); массовый расходомер кориолисового типа, либо объемный расходомер турбинного типа или с овальными шестернями оснащенный встроенным датчиком импульсов; двухходовой электромагнитный клапан, предназначенный для блокировки подачи топлива в нерабочем режиме и снижения потока в конце измеряемой дозы, а также для блокировки данной гидравлической системы при выходе ее из строя; обратный клапан, предназначенный для перекрытия трубопровода с целью исключения движения продукта в обратном направлении.

В составе установки может устанавливаться насос, газоотделитель соответствующей производительности и измеритель плотности. Установки исполнения «Норд» (исполнения для холодного климата) дополнительно комплектуются устройствами электрообогрева.

Гидравлическая система установки обеспечивает измерение объема и массы светлых нефтепродуктов вязкостью от 0,55 до 6,0 мм<sup>2</sup>/с (от 0,55 до 6,0 сСт) и масел вязкостью от 6,0 до 300 мм<sup>2</sup>/с (от 6,0 до 300 сСт). Значение диапазона вязкости указывается в обозначении установки.

Блок управления и индикации установки выполнен в виде электронной платы, размещенной в герметичном корпусе, содержащей входные и выходные электрические цепи предназначен для управления режимами налива; дозирования заданного объема или массы продукта путем управления исполнительными механизмами, запорной арматурой; получения, хранения, отображения на дисплее и передачи измеряемых величин по интерфейсу связи на внешнее управляющее устройство. На индикаторах блока управления отображается информация об измеренном количестве перекачанного продукта:

- объем разовой дозы в литрах;
- масса разовой дозы в килограммах;
- суммарный объем в литрах;
- суммарная масса в килограммах;
- текущая температура продукта\*;
- текущая плотность продукта\*;



- информация о цене и стоимости продукта и отпущенной дозы\*;

- информация о текущем состоянии блока управления.

\* опционально при заказе.

Установки могут производить:

- модификация УТЭД-М/V непосредственное измерение объема (при комплектации объемными расходомерами счетчики жидкости СЖ-ППО и СЖ-ПШТ (регистрационный номер РБ 03 07 4749 16) и измерение массы косвенным методом (при дополнительной комплектации плотномером), при котором встроенный объемный расходомер производит непосредственное измерение объема отпущенного продукта, плотность продукта измеряется поточным плотномером «Плот 3» (Плот 3М) (регистрационный номер РБ 03 08 3740 18) (или вносится вручную в память контроллера управления по ранее полученным данным). По полученным данным отпущенного объема и плотности, контроллер (блок) управления или программное обеспечение «АРМ оператора налива» производит программное определение отпущенной массы продукта.

Все измеренные первичными преобразователями данные (объем, плотность, масса) передаются на управляющий контролер (блок) управления, который имеет программное обеспечение (в дальнейшем – ПО) и обеспечивает прием и обработку полученной информации как от первичных преобразователей, так и от внешних систем управления. На основании полученной информации, внешних команд и собственного алгоритма, заложенного в программном обеспечении, контроллер осуществляет управление исполнительными устройствами и механизмами и производит дозированный отпуск продукта с отображением информации на собственных индикаторах и ее передачей на внешние устройства по интерфейсу связи.

Внешний вид установок топливораздаточных УТЭД-М представлен на фото 1.



Фото 1 – Внешний вид установок топливораздаточных УТЭД-М  
Общий вид установок с указанием мест пломбировки представлен на  
рисунках 1 – 6.



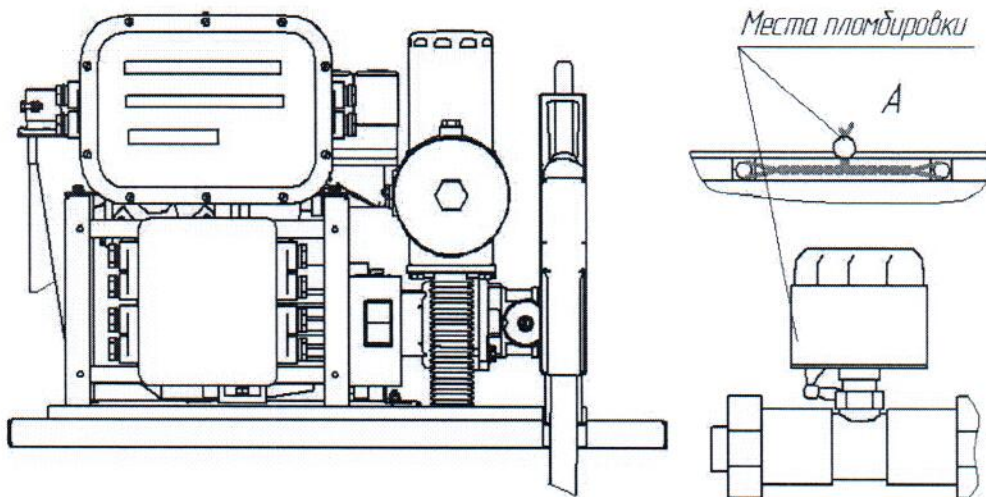


Рисунок 1

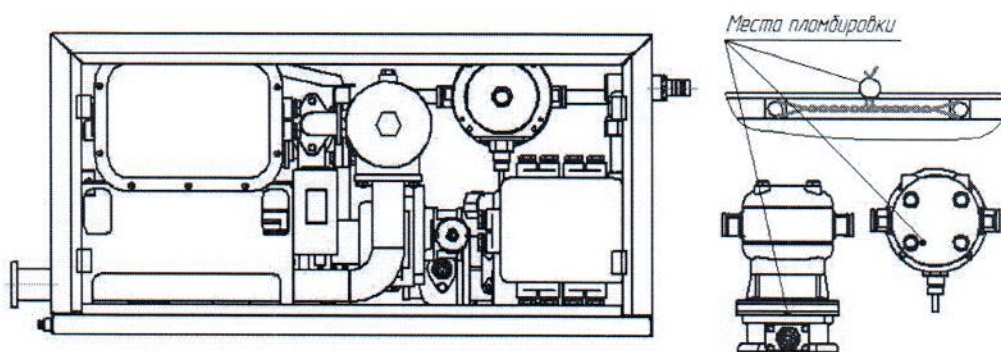


Рисунок 2

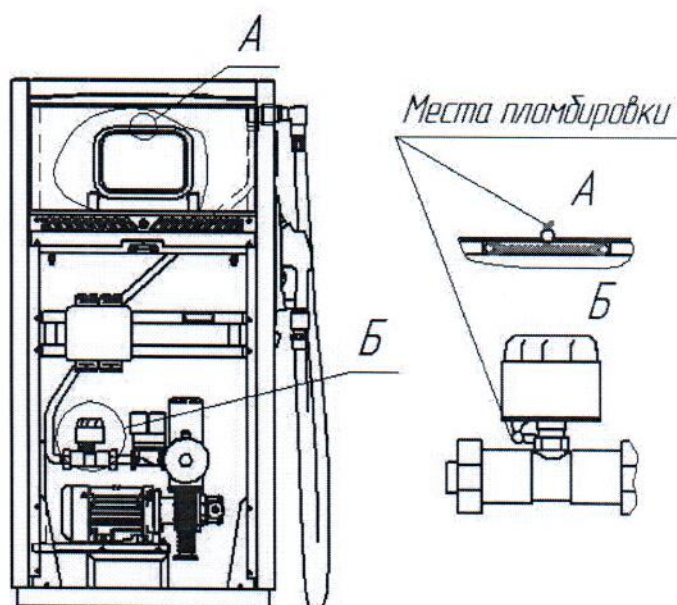


Рисунок 3



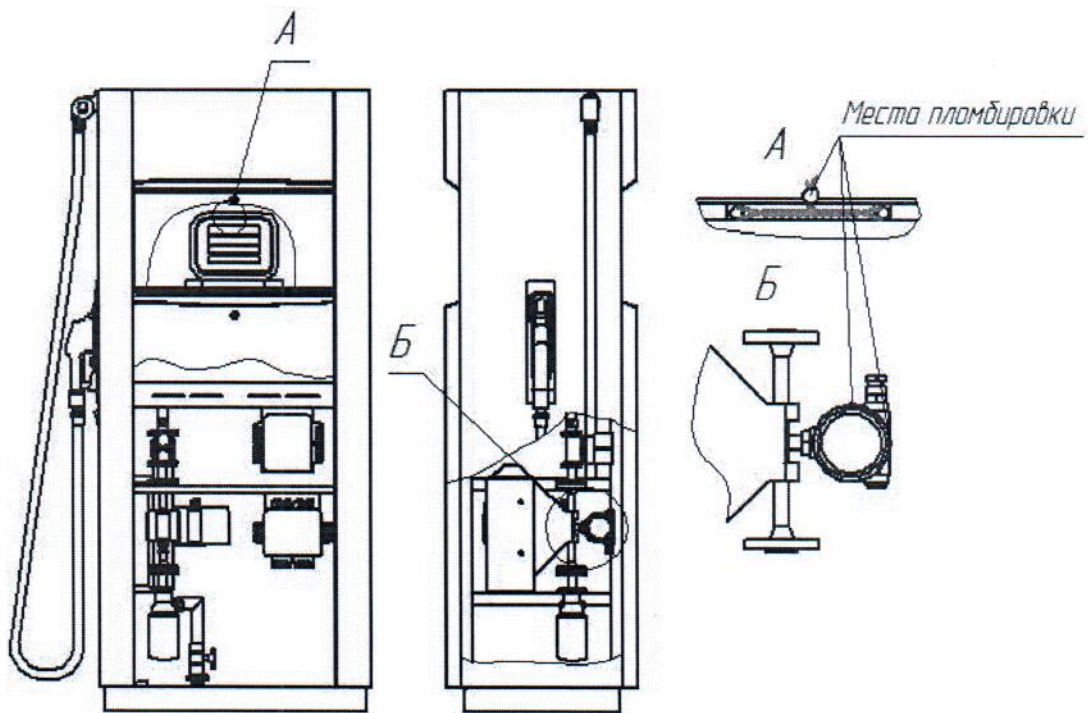


Рисунок 4

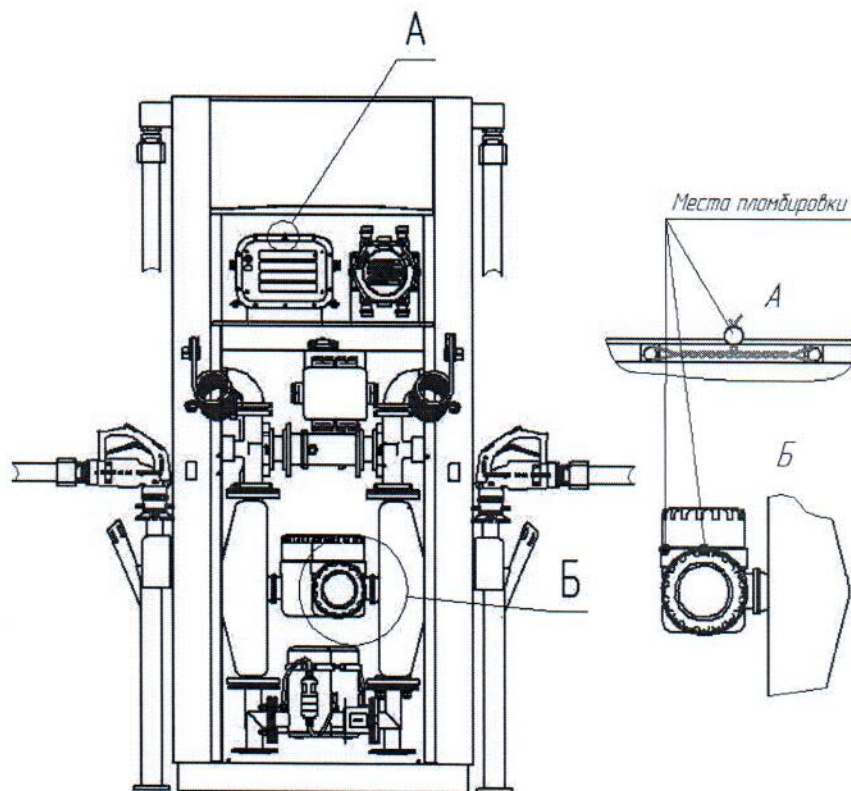


Рисунок 5



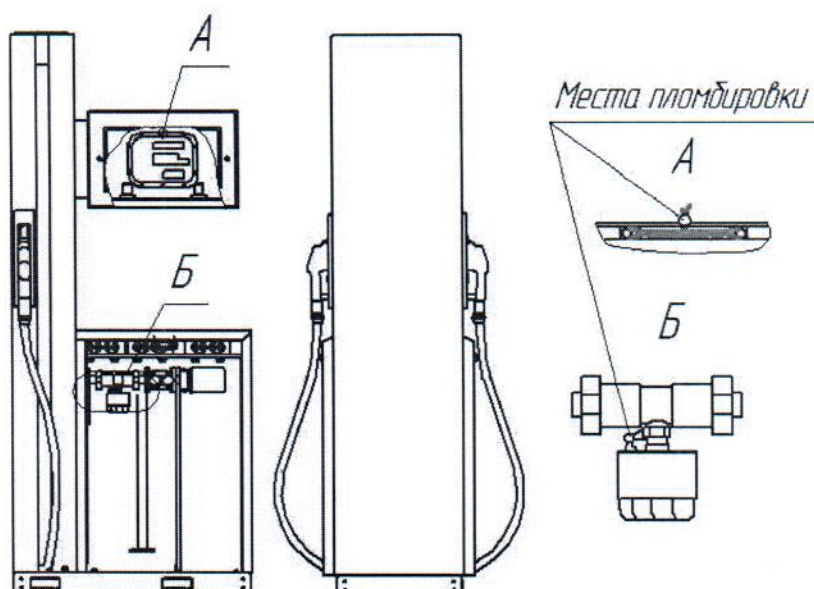


Рисунок 6

### Программное обеспечение

Программное обеспечение (ПО) подразделяется на метрологически значимое и метрологически незначимое. Метрологически значимое ПО используется только для получения, преобразования и передачи измерительных данных. ПО, которое используется для обеспечения безопасности и управления технологическим процессом, является метрологически незначимым.

Канал прохождения измерительной информации включает в себя расходомер (объемный или массовый), контроллер управления (КУП, БУИ) и персональный компьютер. При наличии в составе установки плотномера, измеренные им значения плотности, передаются в контроллер или ПК для дальнейшего расчета массы жидкости.

ПО, установленное в центральном процессоре БУИ или КУП, содержит метрологически значимые части.

Механическая защита от несанкционированного доступа к процессорам с записанными микропрограммами, осуществляется путем пломбирования корпуса прибора. Кроме того, предусмотрена программная защита от считывания и изменения микропрограмм контроллеров. Защита от несанкционированного доступа к программам на персональном компьютере достигается встроенными средствами операционной системы: идентификацией пользователя с помощью индивидуального имени пользователя и пароля; разделением прав доступа пользователей на уровни: администратора и пользователя. Уровень защиты программного обеспечения «высокий» в соответствии с Р 50.2.077-2014.

Таблица 1 – Идентификационные данные программного обеспечения

Идентификационные данные (признаки)	Наименование ПО
Микропрограмма центрального процессора БУИ	
Идентификационное наименование ПО	БУИ
Номер версии (идентификационный номер) ПО	01
Цифровой идентификатор ПО	0x6D49



## Продолжение таблицы 1

Идентификационные данные (признаки)	Наименование ПО
Микропрограмма центрального процессора КУП	
Идентификационное наименование ПО	KUP ver.0F
Номер версии (идентификационный номер) ПО	07
Цифровой идентификатор ПО	0x4A47
АРМ оператора налива и слива	
Идентификационное наименование ПО	ARM
Номер версии (идентификационный номер) ПО	2B
Цифровой идентификатор ПО	542F6EA2
Микропрограмма центрального процессора контроллера «Весна-ТЭЦ2-3К»	
Идентификационное наименование ПО	TR
Номер версии (идентификационный номер) ПО	08
Цифровой идентификатор ПО	0x005309CD

**Обязательные метрологические требования**

Обязательные метрологические требования приведены в таблице 2.

Таблица 2

Наименование параметра	Значение параметра
Диапазон измерений объемного расхода, дм <sup>3</sup> /мин	от 0 до 400
Диапазон измерений массового расхода, кг/мин	от 0 до 350
Наименьший расход через один счетчик, дм <sup>3</sup> /мин	5
Наименьший расход через один счетчик, кг/мин	4
Диапазон вязкости измеряемого продукта, мм <sup>2</sup> /с - светлые нефтепродукты - масла	от 0,55 до 6,0 от 6,0 до 300
Минимальная доза выдачи через один счетчик, дм <sup>3</sup>	2 - при расходе 50 дм <sup>3</sup> /мин 10 - при расходах 100, 150 дм <sup>3</sup> /мин 50 - при расходах от 200 до 400 дм <sup>3</sup> /мин
Минимальная доза выдачи через один счетчик, кг	2 - при расходе 50 дм <sup>3</sup> /мин 8 - при расходах 100, 150 дм <sup>3</sup> /мин 40 - при расходах от 200 до 400 дм <sup>3</sup> /мин
Пределы допускаемой основной относительной погрешности измерения объема при температуре 20±5 °С, %, не более	±0,15; ±0,25
Пределы допускаемой основной относительной погрешности измерения массы при температуре 20±5 °С, %, не более	±0,15; ±0,25

**Основные технические характеристики и метрологические характеристики, не относящиеся к обязательным метрологическим требованиям**

Основные технические и метрологические характеристики, не относящиеся к обязательным метрологическим требованиям, приведены в таблице 3.



Таблица 3

Наименование параметра	Значение параметра
Наибольшие допускаемые изменения действительных значений погрешности при температуре отличной от 20±5 °С в пределах температуры окружающей среды и температуры продукта: от - 40 °С до + 50 °С - для светлых нефтепродуктов, %, не более; от + 6 °С до + 50 °С - для масел, %, не более	±0,15; ±0,25
Сходимость показаний, %	0,15  ;   0,25
Номинальная толщина фильтрования, мкм	20; 60; 200
Цена деления указателя разового учета, дм <sup>3</sup>	0,01
Цена деления указателя разового учета, кг	0,01
Цена деления указателя суммарного учета, дм <sup>3</sup>	0,01
Цена деления указателя суммарного учета, кг	0,01
Верхний предел показаний указателя разового учета, дм <sup>3</sup> , не менее	999,99
Верхний предел показаний указателя разового учета, кг, не менее	999,99
Верхний предел показаний указателя суммарного учета, дм <sup>3</sup> , не менее	999999,99
Верхний предел показаний указателя суммарного учета, кг, не менее	999999,99
Длина раздаточного рукава, м	не менее 3,5
Потребляемая мощность, кВт, не более	Согласно РЭ
Напряжение питания, В - электронасоса - контроллера управления, цепей управления	380 <sup>+10%</sup> <sub>-15%</sub> от 12 до 24; 220 <sup>+10%</sup> <sub>-15%</sub>
Количество видов топлива, шт.	от 1 до 5
Габаритные размеры (длина, ширина, высота), мм, не более	Согласно РЭ
Масса, кг, не более	Согласно РЭ
Условия эксплуатации, °С: температура окружающей среды - для исполнений «Норд»	от - 45 до + 40 от - 60 до + 40
Условия транспортирования и хранения: температура окружающей среды, °С относительная влажность, %	от - 50 до + 50 от 30 до 100
Средний срок службы, лет, не менее	12

**Знак утверждения типа**

наносится на средство измерений и (или) на эксплуатационные документы

**Комплектность средства измерений**

Таблица 4

Наименование	Кол-во	Примечание
Установка топливораздаточная УТЭД-М	1	в соответствии с заказом
Упаковка	1	
Руководство по эксплуатации 397.00.00.00РЭ	1	
Формуляр 397.00.00.00 ФО	1	
Методика поверки 397.00.00.00 МП с изменением № 1	1	в соответствии с заказом





**Поверка**

осуществляется по документу 397.00.00.00 МП «ГСИ. Установки топливораздаточные УТЭД-М. Методика поверки» с изменением № 1, утвержденному ФГУП «ВНИИМС» 17 ноября 2017 г.

Основные средства поверки:

- установка поверочная средств измерений объема и массы УПМ (регистрационный № 45711-16), с погрешностью  $\pm 0,05$  %;
- мерники образцовые 2 разряда М2р по ГОСТ 8.470-82, с погрешностью  $\pm 0,05$  %;
- секундомер СОПр-2А-3-221 ТУ 25-1894.003-90 с погрешностью  $\pm 0,4$  с;
- термометр с ценой деления  $0,1$  °С и диапазоном измерения от минус  $60$  °С до плюс  $50$  °С с погрешностью  $\pm 1$  °С.

Допускается применение аналогичных средств поверки, обеспечивающих определение метрологических характеристик, поверяемых СИ с требуемой точностью.

Знак поверки наносится на свидетельство о поверке или в паспорт системы.

**Нормативные и технические документы, устанавливающие требования к установкам топливораздаточным УТЭД-М**

ТУ 4213-002-75666573-2014 Установки топливораздаточные УТЭД-М.  
Технические условия

**Сведения о методиках (методах) измерений**  
приведены в эксплуатационном документе.

**Изготовитель**

Общество с ограниченной ответственностью «Ливенка»

(ООО «Ливенка»)

ИНН 5702007662

Адрес: 303854, Россия, Орловская обл., г. Ливны, ул. Елецкая, д. 58

Телефон/факс: (48677) 2-16-89, 7-30-55

E-mail: [azs@prompribor.ru](mailto:azs@prompribor.ru)

Web-сайт: [www.livenka.ru](http://www.livenka.ru)

**Испытательный центр**

Федеральное государственное унитарное предприятие «Всероссийский научно-исследовательский институт метрологической службы» (ФГУП «ВНИИМС»)

Адрес: 119361, г. Москва, ул. Озерная, д. 46

Тел./факс: (495)437-55-77 / 437-56-66

E-mail: [office@vniims.ru](mailto:office@vniims.ru)

Web-сайт: [www.vniims.ru](http://www.vniims.ru)

Аттестат аккредитации ФГУП «ВНИИМС» по проведению испытаний средств измерений в целях утверждения типа № 30004-13 от 26.07.2013.

Директор БелГИМ



В.Л.Гуревич



*Handwritten signature*