



# СЕРТИФИКАТ

ОБ УТВЕРЖДЕНИИ ТИПА СРЕДСТВ ИЗМЕРЕНИЙ



№ 11827 от 28 июня 2018 г.

Срок действия до 14 декабря 2022 г.

Наименование типа средств измерений:

**Счетчики газа турбинные TRZ**

Производитель:

**ООО «ЭЛЬСТЕР Газэлектроника», г. Арзамас, Нижегородская обл.,  
Российская Федерация**

Документ на поверку:

**ЛГТИ.407221.007 МП «Государственная система обеспечения единства измерений.  
Счетчики газа турбинные TRZ. Методика поверки»**

Интервал времени между государственными поверками **24 месяца**

Тип средств измерений утвержден решением Научно-технической комиссии по метрологии Государственного комитета по стандартизации Республики Беларусь от 28.06.2018 № 06-18. Средства измерений данного типа средства измерений, производимые в период срока действия данного сертификата об утверждении типа средства измерений, разрешаются к применению на территории Республики Беларусь в соответствии с прилагаемым описанием типа средств измерений (с 01.06.2021 действует в редакции изменения № 1, утвержденного постановлением Государственного комитета по стандартизации Республики Беларусь от 01.06.2021 № 60).

Заместитель Председателя комитета



# ОПИСАНИЕ ТИПА СРЕДСТВ ИЗМЕРЕНИЙ

(в редакции изменения № 1 от 01.06.2021)

приложение к сертификату об утверждении типа средств измерений

от 28 июня 2018 г. № 11827

## Наименование типа средства измерения и его обозначение

Счетчики газа турбинные TRZ

## Назначение средства измерений

Счетчики газа турбинные TRZ (далее - счетчики) предназначены для измерений (учета) объемов плавно меняющегося потока, очищенного неагрессивного, неоднородного по химическому составу природного газа по ГОСТ 5542-2014, а также воздуха, азота и других неагрессивных газов.

## Описание средства измерений

Принцип действия счетчиков основан на зависимости частоты, вращения турбины, установленной внутри корпуса, от объемного расхода газа, протекающего через счетчик.

Счетчик состоит из корпуса, устройства измерительного (УИ), счетного механизма, масляного насоса с системой маслопровода (стандартное исполнение для типоразмеров DN200 - DN300, по специальному заказу для типоразмеров DN80 - DN150, типоразмер DN50 исполнение с масляным насосом не имеет).

УИ включает в себя:

- внутренний корпус, в котором установлена турбина с жесткими, профилированными специальным образом лопатками;
- редуктор, передающий вращательное движение турбины на счетный механизм;
- струевыпрямитель, служащий для выпрямления потока газа.

Конструкция счетчика сделана таким образом, что УИ может целиком извлекаться из корпуса прибора. При этом корпус не оказывает влияния на метрологические характеристики счетчика, так как вся измеряемая среда проходит через проточную часть УИ. Поэтому можно производить замену УИ на аналогичное, при этом метрологические характеристики счетчика будут соответствовать характеристикам нового УИ.

Счетчик имеет следующие исполнения:

"1" - соответствует диапазону  $1/20$  ( $1/30$  - по спецзаказу);

"2" - соответствует диапазону расходов  $1/20$  ( $1/30$  - по спецзаказу), а также  $1/50$  и  $1/80$  в зависимости от давления рабочей среды;

"2У" - соответствует диапазону расходов  $1/2$  ( $1/30$  - по спецзаказу), а также  $1/50$  и  $1/80$  в зависимости от давления рабочей среды с улучшенными метрологическими характеристиками.

Длина прямого участка перед счетчиком не менее 2 DN. Если до счетчика установлен регулятор давления, то длина прямого участка перед счетчиком для DN80-D 150 не менее 2 DN, для DN50, DN200-DN300 не менее 5 DN. Прямой участок после счетчика не требуется.

В зависимости от объемного расхода газа, проходящего через счетчик, меняется частота вращения турбины. Число оборотов турбины посредством механического редуктора передается на счетный механизм, показывающий объемное количество газа, прошедшее через счетчик за время измерения.

Конструкция счетного механизма предусматривает возможность как визуального считывания информации непосредственно со счетного механизма, так и дистанционной передачи информации о значении измеренного счетчиком объема газа для ее последующего использования в системах коррекции объема.

Для дистанционной передачи данных турбинный счетчик газа TRZ может подключаться к искробезопасным цепям корректоров объема газа и устанавливаться во взрывоопасных зонах с низкочастотным датчиком импульсов E1 IN-S10, IN-S11, IN-S12, среднечастотным R300 и высокочастотными A1S и A1R датчиками импульсов.

Фотография общего вида представлена на рисунке 1.

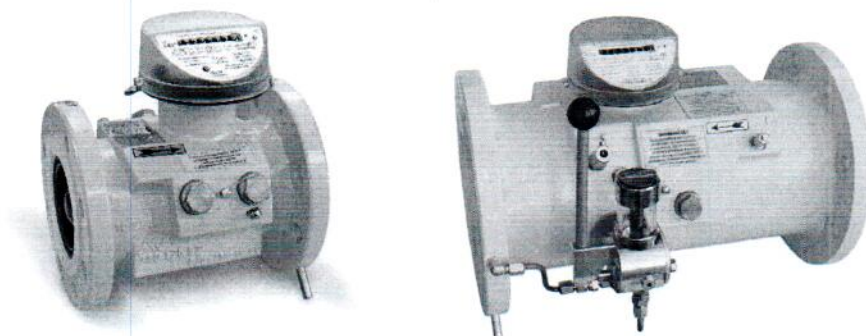


Рисунок 1

Счетчик газа турбинный TRZ с демонтированным устройством измерительным приведен на рисунке 2.

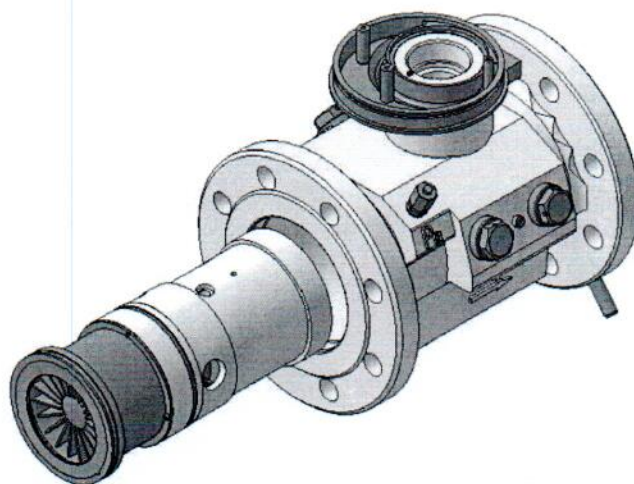


Рисунок 2

Схема пломбировки приведена на рисунке 3 (M1, M2 – знаки поверки, M3, M4 – пломба завода-изготовителя или организации, выполнявшей ремонт).

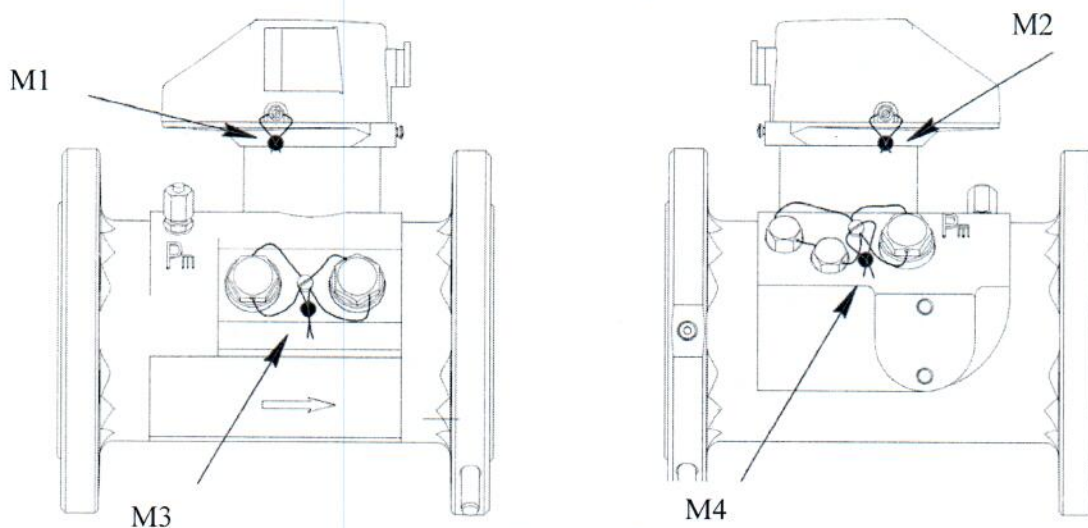


Рисунок 3

**Программное обеспечение**  
отсутствует.

**Метрологические и технические характеристики**

Основные параметры счетчиков приведены в таблицах 1, 2.

Таблица 1

Типоразмер	Условный проход DN, мм	Макс. расход Q <sub>max</sub> , м <sup>3</sup> /ч	Минимальный расход Q <sub>min</sub> , м <sup>3</sup> /ч и диапазон измерений расхода (Q <sub>min</sub> /Q <sub>max</sub> ) при избыточном давлении P <sub>изб</sub> , МПа			
			исполнение "1"	исполнение "2" и исполнение "2У"		
				P <sub>изб</sub>		
				P <sub>изб</sub> < 0,3	0,3 ≤ P <sub>изб</sub> < 1	P <sub>изб</sub> ≥ 1
G65	50	100	5 (1/20)	5 (1/20)		
G100	80	160	8 (1/20)	8 (1/20)		
G160	80	250	13 (1/20)	13 (1/20)	5 (1/50)	
G250	80	400	20 (1/20) 13 (1/30)*	20 (1/20) 13 (1/30)**	8 (1/50)	5 (1/80)
G160	100	250	13 (1/20)	13 (1/20)		
G250	100	400	20 (1/20)	20 (1/20)	13 (1/30)	8 (1/50)
G400	100	650	32 (1/20) 20 (1/30)*	32 (1/20) 20 (1/30)**	13 (1/50)	8 (1/80)
G250	150	400	20 (1/20)	20 (1/20)		
G400	150	650	32 (1/20)	32 (1/20)	20 (1/30)	13 (1/50)
G650	150	1000	50 (1/20) 32 (1/30)*	50 (1/20) 32 (1/30)**	20 (1/50)	13 (1/80)
G1000	150	1600	80 (1/20) 50 (1/30)*	80 (1/20) 50 (1/30)**	32 (1/50)	20 (1/80)
G650	200	1000	50 (1/20)	50 (1/20)		
G1000	200	1600	80 (1/20)	80 (1/20)	50 (1/30)	32 (1/50)
G1600	200	2500	130 (1/20) 80 (1/30)*	130 (1/20) 80 (1/30)**	50 (1/50)	32 (1/80)
G1000	250	1600	80 (1/20)	80 (1/20)		
G1600	250	2500	130 (1/20)	130 (1/20)	80 (1/30)	50 (1/50)
G2500	250	4000	200 (1/20) 130 (1/30)*	200 (1/20) 130 (1/30)**	80 (1/50)	50 (1/80)
G2500	300	4000	200 (1/20)	200 (1/20)	130 (1/30)	80 (1/50)
G4000	300	6500	320 (1/20) 200 (1/30)*	320 (1/20) 200 (1/30)**	130 (1/50)	80 (1/80)

\* Поставляется по специальному заказу.  
\*\* Поставляется по специальному заказу; не имеет исполнения "2У".  
Примечание: Счетчик TRZ G65 DN50 исполнение "2У" не имеет.

Таблица 2

Наименование параметра	Значение параметра		
	исполнение "1"	исполнение "2"	исполнение "2У"
Пределы допускаемой относительной погрешности измерений объема газа в диапазоне расходов, %:			
от Q <sub>min</sub> до Q <sub>t</sub>	2,0	2,0	-
от Q <sub>t</sub> до Q <sub>max</sub>	1,0	1,0	-
от Q <sub>min</sub> до Q <sub>max</sub>	-	-	0,9
Точка перехода Q <sub>t</sub> , м <sup>3</sup> /ч:			
для TRZ G100-G4000	0,1Q <sub>max</sub>	0,1Q <sub>max</sub>	-
для TRZ G65	0,2Q <sub>max</sub>	0,2Q <sub>max</sub>	-

Наименование параметра	Значение параметра		
	исполнение "1"	исполнение "2"	исполнение "2У"
Рабочее давление измеряемого газа, не более, МПа (в зависимости от исполнения)	1,6; 6,3; 10		
Счетный механизм	8-разрядный		
Цена деления младшего разряда, м <sup>3</sup> : - G65 - G100-G650 - G1000-G4000	0,01 0,1 1		
Диапазон температур измеряемой среды, °С	от -30 до +60		
Диапазон температур окружающей среды, °С	от -40 до +70		
Средняя наработка на отказ, ч	100000		
Средний срок службы, лет	12		

#### Знак утверждения типа

наносится на титульный лист эксплуатационной документации типографским способом и на шильдик счетчика.

#### Комплектность средства измерений

Таблица 3

Наименование	Обозначение	Количество
Счетчик газа турбинный	TRZ	1 шт.
Руководство по эксплуатации*	ЛГТИ.407221.007 РЭ	1 экз.
Паспорт	ЛГТИ.407221.007 ПС	1 экз.
Методика поверки*	ЛГТИ.407221.007 МП с изменением №1	1 экз.
Емкость с маслом		(1...4)**

\* поставляется по заказу

\*\* только для счетчиков с масляным насосом, количество зависит от типоразмера счетчика

#### Поверка

осуществляется по документу ЛГТИ.407221.007 МП "ГСИ. Счетчики газа турбинные TRZ. Методика поверки с изменением №1", утвержденной ФГУП "ВНИИМС" 30.07.2020 г.

Основное средство поверки - рабочий эталон 1 разряда согласно приказу Росстандарта от 29.12.2019 г. №2825.

Допускается применение аналогичных средств поверки, обеспечивающих определение метрологических характеристик поверяемых СИ с требуемой точностью.

Знак поверки наносится на паспорт и /или свидетельство о поверке, а также на пломбы, в соответствии с рисунком 3.

#### Сведения о методиках (методах) измерений

приведены в эксплуатационном документе.

**Нормативные и технические документы, устанавливающие требования к счетчикам газа турбинным TRZ:**

Приказ Росстандарта от 28.12.2019 г. №2825 Об утверждении Государственной поверочной схемы для средств измерений объемного и массового расходов газа.

ГОСТ 28724-90 Счетчики газа скоростные. Общие технические требования и методы испытания.

ТУ 4213-029-48318941-2005 (ЛГТИ.407221.007 ТУ) "Счетчики газа турбинные TRZ. Технические условия".

**Изготовитель**

Общество с ограниченной ответственностью "ЭЛЬСТЕР (ООО "ЭЛЬСТЕР Газэлектроника")

ИНН 5243013811

Адрес: 607220, г. Арзамас Нижегородской обл., ул.50 лет ВЛКСМ, дом 8а

Телефон: +7(83147) 7-98-00; 7-98-01

E-mail: support@gaselectro.ru

**Испытательный центр**

Федеральное государственное унитарное предприятие "Всероссийский научно-исследовательский институт метрологической службы" (ФГУП "ВНИИМС")

Адрес: 119361, г. Москва, ул. Озерная, д.46

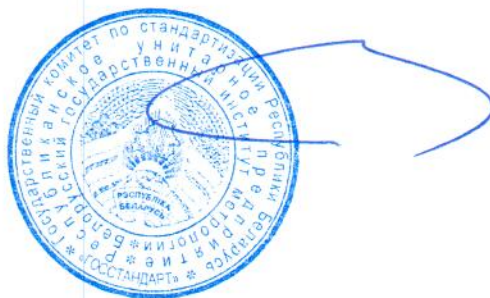
Телефон/факс: +7(495) 437-55-77 / 437-56-66

Web-сайт www.vniims.ru

E-mail: office@vniims.ru

Аттестат аккредитации ФГУП "ВНИИМС" по проведению испытаний средств измерений в целях утверждения типа № 30004-13 от 29.03.2018 г.

Директор БелГИМ



В.Л. Гуревич

A handwritten signature in blue ink, appearing to be "В.Л. Гуревич", located at the bottom right of the page.