

ОПИСАНИЕ ТИПА СРЕДСТВ ИЗМЕРЕНИЙ
(в редакции изменения № 1 от 05.10.2021)

приложение к сертификату об утверждении типа средств измерений
от 30 мая 2019 г. № 12590

Наименование типа средств измерений и их обозначение: счетчики газа двухкамерные СГМН-1М.

Назначение и область применения: счетчики газа двухкамерные СГМН-1М (далее по тексту – счетчики газа) предназначены для измерения израсходованного количества природного газа по ГОСТ 5542-87 или паров сжиженного углеводородного газа по СТБ 2262-2012, применяемых в бытовых и производственных целях.

Область применения – жилищно-коммунальное хозяйство, промышленные и сельскохозяйственные предприятия, потребляющие газ.

Описание: счетчики газа состоят из измерительного механизма, корпуса, крышки, отсчетного устройства. Измерительный механизм состоит из двух измерительных камер с мембранами, распределительного канала и распределительного механизма.

Распределительный механизм служит для управления при помощи золотников притоком газа к измерительным камерам и преобразования поступательного движения мембран в непрерывное вращательное движение коленчатого валика.

Направление потока газа обозначено стрелкой, без возможности ее удаления, на крышке счетчика.

Счетчики выпускают следующих исполнений: СГМН-1М-G6, СГМН-1М1-G6, СГМН-1М1-G4, СГМН-1МИ-G6, СГМН-1МИ1-G6, СГМН-1МИ1-G4, отличающихся габаритными размерами корпуса, расстоянием между осями патрубков для присоединения к газопроводу и типоразмером. Счетчики выпускают с левой и правой подачей газа. Счетчики исполнений СГМН-1МИ-G6, СГМН-1МИ1-G6, СГМН-1МИ1-G4 оборудованы устройством импульсного выхода, позволяющим встраивать счетчик в систему автоматизированного сбора и обработки информации.

При изготовлении счетчиков применяются синтетические мембраны SYREX NV – G6 производства фирмы TOYO TIRE & RUBBER CO.,LTD. (Япония) или мембраны Z-FLEX G-6 фирмы «ZGS-membrany.a.s.Zlin» (Чехия).

Внешний вид счетчиков приведен в приложении 1 к описанию типа. Схема (рисунок) с указанием места пломбирования (возможны два варианта пломбирования) и места нанесения знака(ов) поверки на счетчики приведены в приложении 2 к описанию типа.

Обязательные метрологические требования:

Таблица 1

Характеристика	Значение	
	Для типоразмера G6	Для типоразмера G4
1	2	3
Номинальный расход, $Q_{ном}$, м ³ /ч	6,0	4,0
Максимальный расход, $Q_{макс}$, м ³ /ч	10,0	6,0
Минимальный расход, $Q_{мин}$, м ³ /ч	0,06	0,04

Окончание таблицы 1

1	2	3
Порог чувствительности, м ³ /ч, не более	0,012	0,008
Допускаемая потеря давления при максимальном расходе, Па, не более	250	200
Допускаемая потеря давления при номинальном расходе, Па, не более	125	80
Пределы допускаемой основной относительной погрешности счетчика при выпуске из производства и после ремонта, %:		
при расходе от $Q_{\text{мин}}$ до $0,1Q_{\text{ном}}$	± 3	± 3
при расходе свыше $0,1Q_{\text{ном}}$ до $Q_{\text{макс}}$ вкл.	± 1,5	± 1,5
Пределы основной относительной погрешности счетчика в эксплуатации, %:		
при расходе от $Q_{\text{мин}}$ до $0,1Q_{\text{ном}}$	± 5	± 5
при расходе свыше $0,1Q_{\text{ном}}$ до $Q_{\text{макс}}$ вкл.	± 3	± 3

Основные технические характеристики и метрологические характеристики, не относящиеся к обязательным метрологическим требованиям:

Таблица 2

Характеристика	Значение	
	Для типоразмера G6	Для типоразмера G4
1	2	3
Пределы допускаемой дополнительной относительной погрешности счетчика, вызванной изменением температуры измеряемого газа от нормальной, по сравнению с основной относительной погрешностью при изменении температуры на каждый 1 °С, %	±0,45	±0,45
Емкость отсчетного устройства, м ³	99999	99999
Цена единицы младшего разряда отсчетного устройства, м ³	0,0002	0,0002
Масса, кг, не более, для исполнений:		
СГМН-1М	3,9	—
СГМН-1МИ	3,9	—
СГМН-1М1	3,6	3,6
СГМН-1МИ1	3,6	3,6

Окончание таблицы 2

1	2	3
Габаритные размеры, мм, не более, для исполнений:		
СГМН-1М	307x165x226,5	–
СГМН-1МИ	307x165x226,5	–
СГМН-1М1	263x165x240	263x165x240
СГМН-1МИ1	263x165x240	263x165x240
Присоединительные размеры: Номинальное расстояние между осями патрубков, мм, для исполнений:		
СГМН-1М	250	–
СГМН-1МИ	250	–
СГМН-1М1	200	200
СГМН-1МИ1	200	200
Резьбовой патрубок с трубной резьбой по ГОСТ 6357-81	G1 ¼-B	G1 ¼-B
Диапазон температур окружающей среды, °С	от минус 40 до плюс 60	от минус 40 до плюс 60
Диапазон температур измеряемого газа, °С	от минус 40 до плюс 60	от минус 40 до плюс 60
Избыточное рабочее давление, кПа, не более	63	63
Средняя наработка на отказ, ч, не менее	2500	2500
Характеристики устройства импульсного выхода: Значение импульса, м ³ , для исполнений:		
СГМН-1МИ	0,01	–
СГМН-1МИ1	0,01	0,01
Электрические характеристики цепи устройства импульсного выхода:		
напряжение, В, не более	12	12
сила тока, мА, не более	10	10

Комплектность: комплект поставки счетчиков приведен в таблице 3.

Таблица 3

Наименование	Количество
1	2
счетчик газа двухкамерный СГМН-1М	1 шт.
заглушка	2 шт.
пачка	1 шт.
паспорт	1 шт.
*переходник	2 шт.

Окончание таблицы 3

1	2
*прокладка	2 шт.
**розетка	1 шт.
*Входят в комплект счетчика, планируемого к применению на территории Республики Беларусь и по требованию заказчика. Переходники изготавливают и стали марок 08; 08пс; 10; 10пс; 15; 15пс; 20; 20пс;	
**Входит в комплект счетчиков с импульсным выходом по требованию заказчика	

Место нанесения знака утверждения типа средств измерений: знак утверждения типа наносится на шильдик отсчетного устройства и на паспорт счетчика.

Поверка: первичная поверка счетчиков исполнений СГМН-1М-G6, СГМН-1М1-G6, СГМН-1М1-G4 производится в соответствии с СТБ 8011-93. Последующие поверки счетчиков исполнений СГМН-1М-G6, СГМН-1М1-G6, СГМН-1М1-G4 по ГОСТ 8.324-2002. Поверка счетчиков исполнений СГМН-1МИ-G6, СГМН-1МИ1-G6, СГМН-1МИ1-G4 производится в соответствии с методикой поверки МРБ МП.3083-2021 "Система обеспечения единства измерений Республики Беларусь. Счетчики газа двухкамерные СГМН-1МИ-G6, СГМН-1МИ1-G6, СГМН-1МИ1-G4. Методика поверки" в редакции с изменением № 1.

Технические нормативные правовые акты и технические документы, устанавливающие:

требования к типу измерений:

ТУ РБ 00152627.048-98 «Счетчики газа двухкамерные СГМН-1М»;

СТБ 1159-99 «Счетчики газа объемные диафрагменные. Общие технические требования и методы испытаний».

методики поверки:

СТБ 8011-99 «Система обеспечения единства измерений Республики Беларусь. Счетчики газа. Методика поверки».

ГОСТ 8.324-2002 «Государственная система обеспечения единства измерений. Счетчики газа. Методика поверки».

МРБ МП.3083-2021 «Система обеспечения единства измерений Республики Беларусь. Счетчики газа двухкамерные СГМН-1МИ-G6, СГМН-1МИ1-G6, СГМН-1МИ1-G4. Методика поверки» в редакции с изменением № 1.

Перечень средств поверки:

установка поверочная;

стенд для проверки прочности и герметичности;

манометры;

барометр;

термометры лабораторные;

микроманометры жидкостные;

психрометр;

секундомер;

частотомер;

источник питания;
счетчик импульсов.

Заключение о соответствии утвержденного типа средств измерений требованиям технических нормативных правовых актов и/или технической документации производителя: счетчики газа двухкамерные СГМН-1М соответствуют требованиям ТУ РБ 00152627.048-98, СТБ 1159-99.

Производитель средств измерений
ОАО «Новогрудский завод газовой аппаратуры», Республика Беларусь
231400, г. Новогрудок, ул. Мицкевича, 109
тел.: 8-103751597-4-37-96,
E-mail: info@novogas.com

Уполномоченное юридическое лицо, проводившее испытания средств измерений/метрологическую экспертизу единичного экземпляра средств измерений БелГИМ
Республика Беларусь, г. Минск, Старовиленский тракт, 93
тел.: 8-017-374-55-01, факс: 8-017-244-99-38
E-mail: info@belgim.by

Приложения: 1. Внешний вид счетчиков на 4 листах.

2. Схемы (рисунки) с указанием мест для нанесения знака(ов) поверки средств измерений и мест пломбирования на 2 листах.

Директор БелГИМ



В.Л. Гуревич

Приложение 1
(обязательное)
Внешний вид счетчиков



Рисунок 1.1 – Внешний вид счетчика газа СГМН-1М-G6



Рисунок 1.2 – Внешний вид счетчика газа СГМН-1М1-G6



Рисунок 1.3 – Внешний вид счетчика газа СГМН-1М1-G4

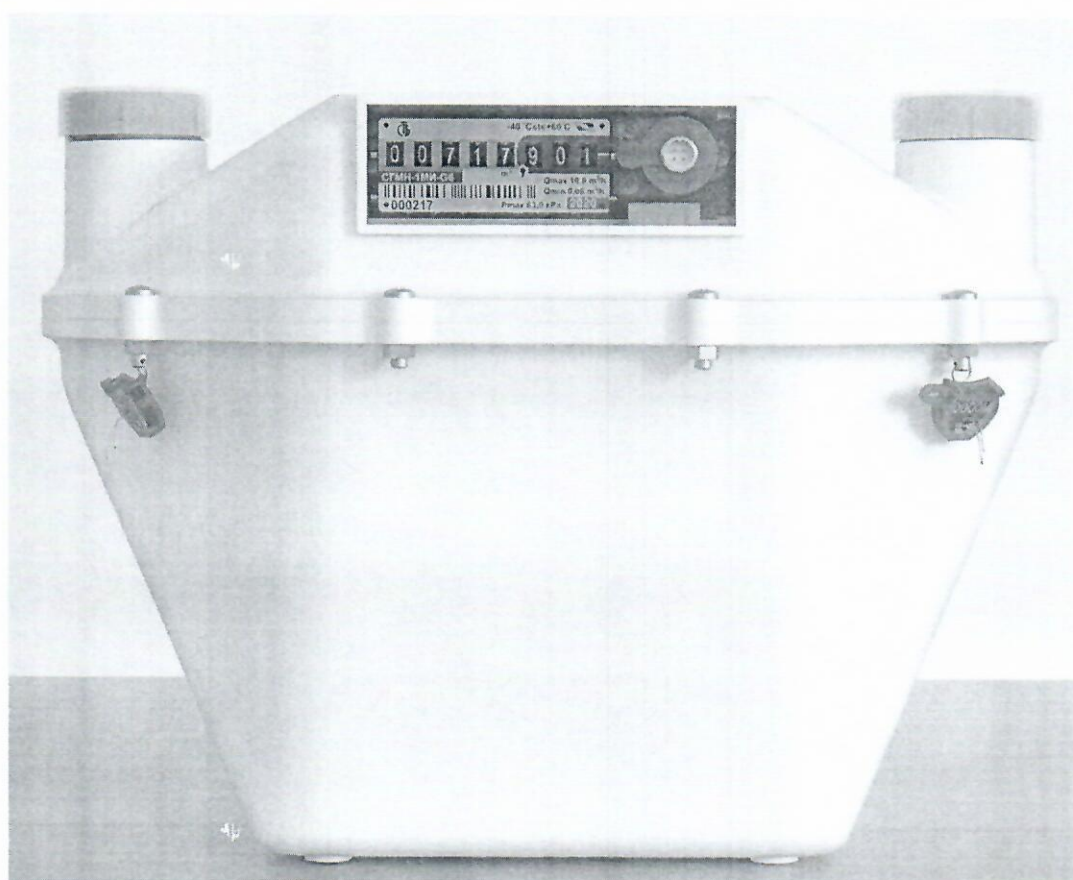


Рисунок 1.4 – Внешний вид счетчика газа СГМН-1М1-G6



Рисунок 1.5 – Внешний вид счетчика газа СГМН-1МИ1-Г6



Рисунок 1.6 – Внешний вид счетчика газа СГМН-1МИ1-Г4

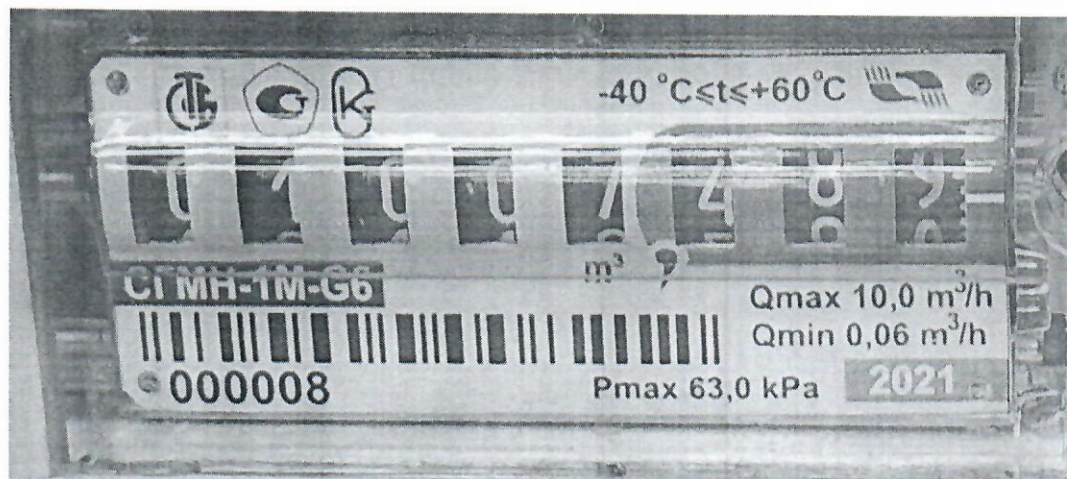


Рисунок 1.7 – Пример маркировки счетчиков

Приложение 2
(обязательное)

Схемы (рисунки) с указанием мест для нанесения знака(ов) поверки
средств измерений и мест пломбирования

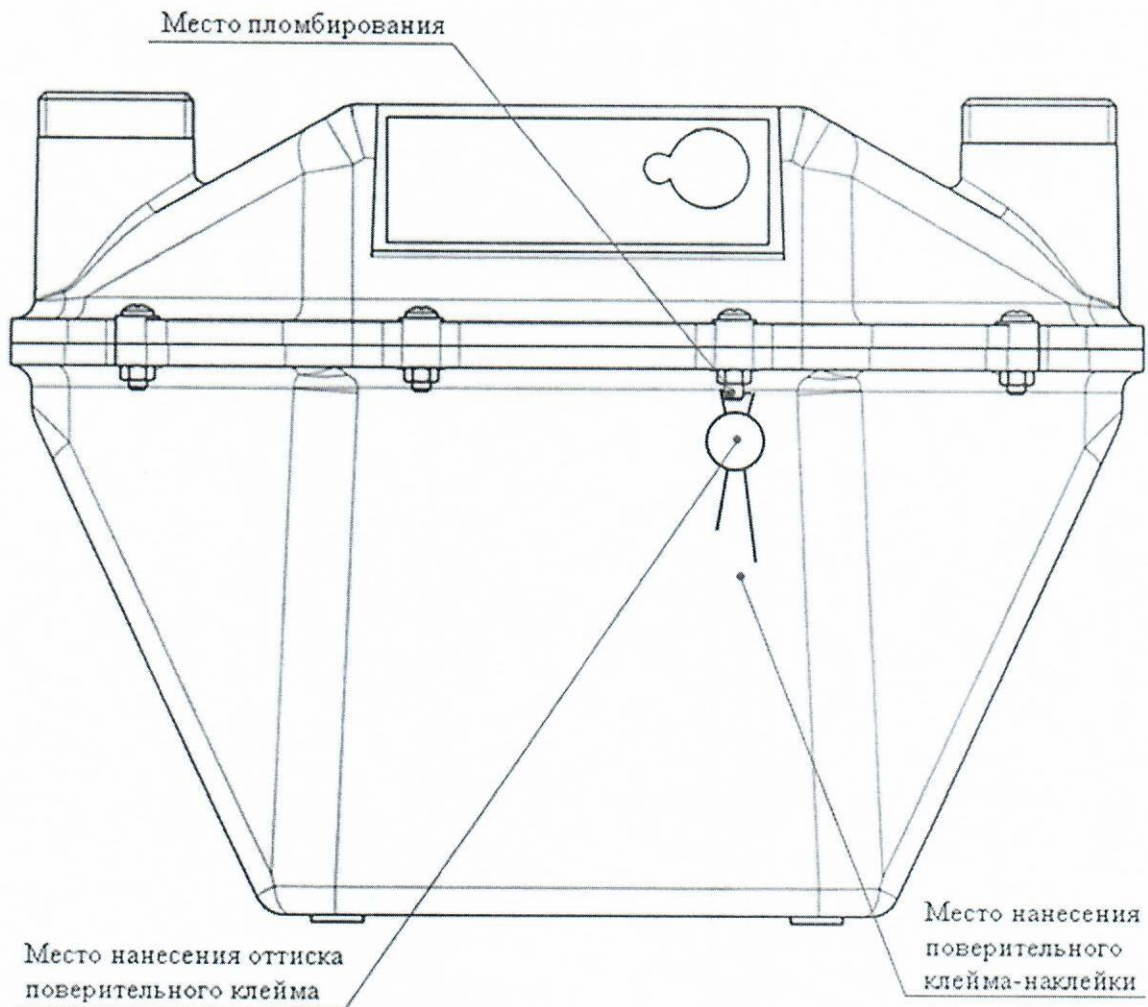


Рисунок 2.1 – Первый вариант схемы пломбирования и расположения мест нанесения отисков клейм и наклеек для защиты от несанкционированного доступа на счетчиках газа СГМН-1М

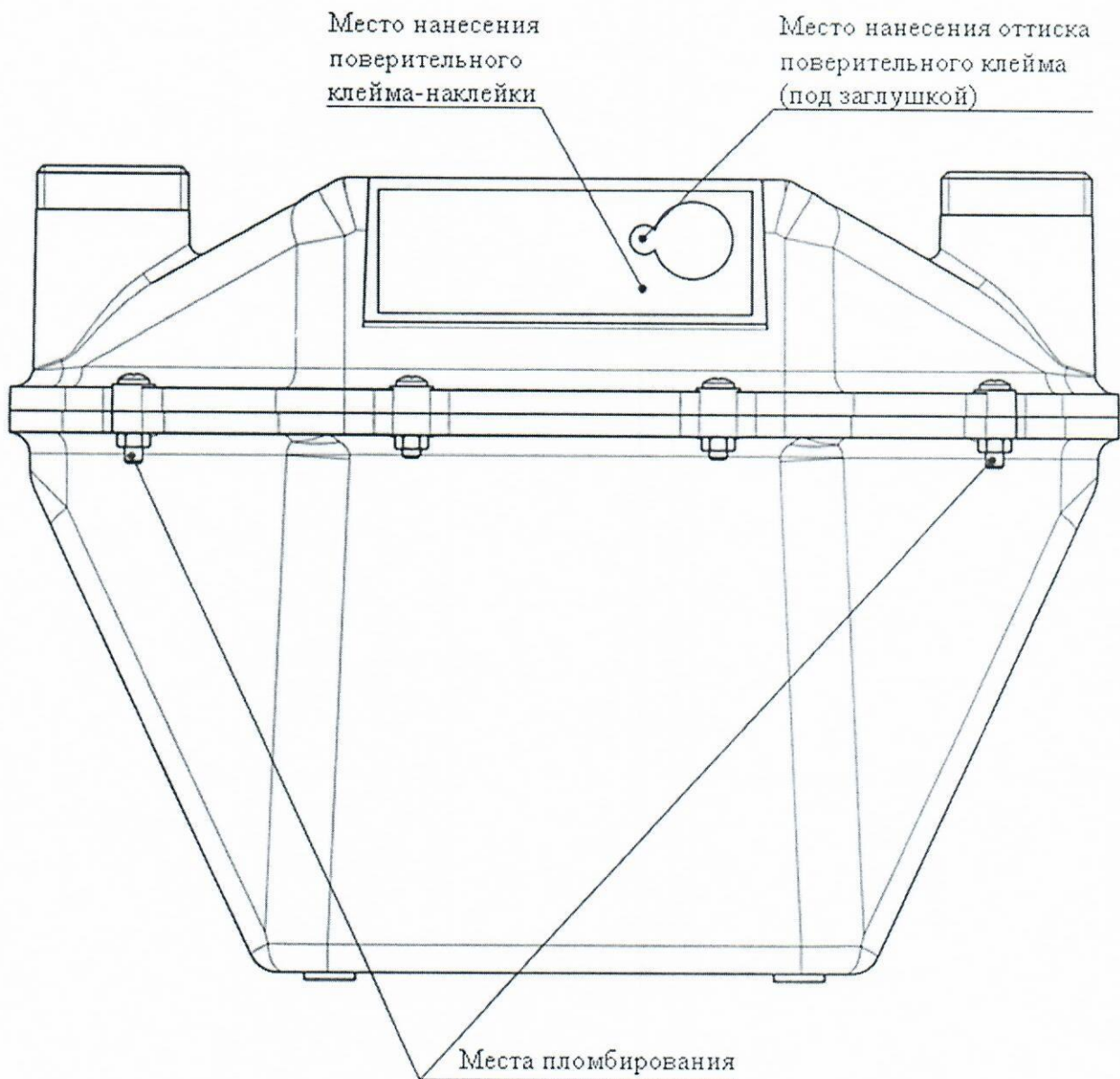


Рисунок 2.2 – Второй вариант схемы пломбирования и расположения мест нанесения оттисков клейм и наклеек для защиты от несанкционированного доступа на счетчиках газа СГМН-1М