

ОПИСАНИЕ ТИПА СРЕДСТВ ИЗМЕРЕНИЙ

приложение к сертификату об утверждении типа средств измерений
от 17 августа 2021 г. № 14304

Наименование типа средств измерений и их обозначение: Счетчики статические активной энергии однофазные «Гран-Электро СС-101».

Назначение и область применения: счетчики статические активной энергии однофазные «Гран-Электро СС-101» (далее – счетчики) предназначены для измерения активной энергии в электрических сетях общего назначения однофазного переменного тока номинальной частотой 50 герц в условиях умеренного климата в закрытых помещениях.

Область применения – промышленные предприятия, объекты коммунального хозяйства и энергосистемы. Счетчики могут применяться как автономно, так и в составе автоматизированных систем контроля и учета электроэнергии.

Описание: Принцип действия счетчика заключается в преобразовании значений входного напряжения и силы тока в цифровые коды, с последующей обработкой микропроцессором. Микропроцессор реализует измерительные алгоритмы и управляет работой всех узлов счетчика.

Модификации счетчиков имеют одинаковые метрологические характеристики, единые схемно-технические решения и отличаются в зависимости от значения базового (максимального) тока, количества тарифов, наличием и типу интерфейсов связи, наличием импульсного испытательного выхода, размерами корпуса и наличием дополнительных функций.

Счетчики, в зависимости от модификации, предназначены для учета активной энергии по одной или по четырем тарифным зонам в двенадцати тарифных сезонах. Счетчики предназначены для подключения к сети непосредственно.

Счетчики, в зависимости от модификации, имеют основной и дополнительный пароли, аппаратную блокировку, обеспечивающие защиту от несанкционированного перепрограммирования счетчика в условиях эксплуатации.

Структурная схема условного обозначения модификаций счетчиков представлена на рисунках 1 – 3.

Счетчик статический активной энергии однофазный

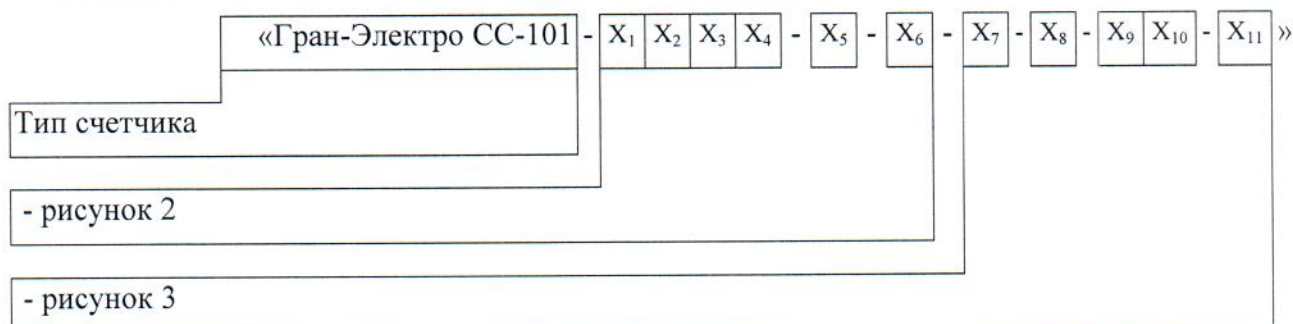


Рисунок 1 – Структурная схема (начало)

«Гран-Электро СС-101	X ₁	X ₂	X ₃	X ₄	X ₅	X ₆
Тарифность, базовый (максимальный) ток:						
однотарифный, 5 (60) А	0					
многотарифный, 5 (60) А	1					
многотарифный, 5 (80) А	2					
многотарифный, 10 (100) А	3					
Интерфейс связи:						
оптический		1				
оптический + M-BUS		2				
оптический + RS-485		4				
Импульсный испытательный выход:						
отсутствует			0			
установлен			1			
Конструктивное исполнение:						
smart с возможностью установки модулей расширения				S		
black с расширенным диапазоном температур				B		
black с расширенным диапазоном температур, с возможностью установки модулей расширения и с уменьшенным энергопотреблением				E		
black с расширенным диапазоном температур, с возможностью установки модулей расширения, с уменьшенным энергопотреблением и с протоколом DLMS				P		
компактное (NORAX) с расширенным диапазоном температур				N		
компактное с расширенным диапазоном температур, с возможностью установки модулей расширения				T		
корпус с размерами кожуха, идентичными размерам кожуха индукционного счетчика с протоколом DLMS				Z		
корпус с размерами кожуха, идентичными размерам кожуха индукционного счетчика				F		
Функция управления нагрузкой (реле управление нагрузкой):						
отсутствует						
имеется					C	
Источник питания:						
отсутствует						
внутренний источник питания для RS-485						A

Рисунок 2 – Структурная схема (продолжение)

«Гран-Электро СС-101-Х ₁ Х ₂ Х ₃ Х ₄ -Х ₅ -Х ₆ -	Х ₇	Х ₈	Х ₉	Х ₁₀	Х ₁₁ »
Дополнительные интерфейсы:					
1) Вариант исполнения с радиомодулем (868 МГц):					
отсутствует					
радиомодуль со встроенной антенной	RFt				
радиомодуль с внешней антенной	RFtext				
радиомодуль с модулем антенным, где ХХ длина кабеля антенны (максимум до 100 м)	RFtA	XX			
радиомодуль с модулем антенным увеличенной дальностью покрытия, где ХХ длина кабеля антенны (максимум до 100 м)	RFtB	XX			
2) Вариант исполнения с радиомодулем (433 МГц):					
отсутствует					
радиомодуль со встроенной антенной	RFs				
радиомодуль с внешней антенной	RFsE				
радиомодуль с модулем антенным, где ХХ длина кабеля антенны (максимум до 100 м)	RFsA	XX			
радиомодуль с модулем антенным увеличенной дальностью покрытия, где ХХ длина кабеля антенны (максимум до 100 м)	RFsB	XX			
3) Вариант исполнения с модемом, другими интерфейсами:					
отсутствует					
GSM-модем	GSM				
GPRS-модем	GPRS				
3G-модем ¹	3G				
WiFi	WIFI				
NB-IoT	NB				
Датчик воздействия магнитного поля:					
отсутствует					
установлен				H	
Дополнительные функции:					
отсутствуют					
имеется измеритель тока в нейтрали				T	
Дополнительные метрологические характеристики:					
отсутствуют					
класс точности по активной энергии 0,5					M
измерение напряжения, силы тока и частоты с нормируемыми метрологическими характеристиками					M1

Рисунок 3 – Структурная схема (окончание)

Обязательные метрологические требования:

Таблица 1 – Обязательные метрологические требования

Наименование характеристики	Значение для счетчиков класса точности	
	1	0,5
Класс точности по ГОСТ 31819.21-2012	1	см. таблицу 2
Базовый ток $I_б$ (максимальный ток $I_{макс}$), А (в зависимости от модификации)	5 (60), 5 (80), 10 (100)	5 (60), 5 (80)
Чувствительность при $U_{ном}$ и $\cos\phi=1$	0,004· $I_б$	
Диапазон измерения напряжения переменного тока для «Гран-Электро СС-101- $X_1X_2X_3B(Z, F, E, P)-X_5-X_7-X_8-X_9X_{10}-M1$ », В	от 207 до 253	-
Пределы допускаемой относительной погрешности измерения напряжения переменного тока для «Гран-Электро СС-101- $X_1X_2X_3B(Z, F, E, P)-X_5-X_7-X_8-X_9X_{10}-M1$ », %	$\pm 0,4$	-
Диапазон измерения силы переменного тока для «Гран-Электро СС-101- $X_1X_2X_3B(Z, F, E, P)-X_5-X_7-X_8-X_9X_{10}-M1$ », А	от 0,5 до 60,0	-
Пределы допускаемой относительной погрешности измерения силы переменного тока для «Гран-Электро СС-101- $X_1X_2X_3B(Z, F, E, P)-X_5-X_7-X_8-X_9X_{10}-M1$ », %	$\pm 1,0$	-
Диапазон измерения частоты сети для «Гран-Электро СС-101- $X_1X_2X_3B(Z, F, E, P)-X_5-X_7-X_8-X_9X_{10}-M1$ », Гц	от 47,5 до 52,5	-
Пределы допускаемой относительной погрешности измерения частоты для модификации «Гран-Электро СС-101- $X_1X_2X_3B(Z, F, E, P)-X_5-X_7-X_8-X_9X_{10}-M1$ », %	$\pm 0,10$	-
Суточный ход встроенных часов в нормальных условиях, с, не более	± 1	

Таблица 2 – Пределы допускаемых погрешностей измерения активной энергии, не попадающие под требования ГОСТ 31819.21-2012

Наименование характеристики	Значение
Пределы основной относительной погрешности измерения активной энергии, %, при $0,05 \cdot I_6 \leq I < 0,10 \cdot I_6$ при $\cos\varphi = 1$ $0,10 \cdot I_6 \leq I < 0,20 \cdot I_6$ при $\cos\varphi = 0,5$ $0,10 \cdot I_6 \leq I \leq I_{\max}$ при $\cos\varphi = 1$ $0,20 \cdot I_6 \leq I \leq I_{\max}$ при $\cos\varphi = 0,5$	$\pm 0,75$ $\pm 0,75$ $\pm 0,50$ $\pm 0,50$
Пределы дополнительной погрешности измерения активной энергии, вызванные изменением напряжения в пределах ± 10 %, % $0,05 \cdot I_6 \leq I < 0,10 \cdot I_6$ при $\cos\varphi = 1$ $0,10 \cdot I_6 \leq I \leq I_{\max}$ при $\cos\varphi = 0,5$	$\pm 0,40$ $\pm 0,60$
Пределы дополнительной погрешности измерения активной энергии, вызванные изменением частоты в пределах ± 2 %, % $0,05 \cdot I_6 \leq I < 0,10 \cdot I_6$ при $\cos\varphi = 1$ $0,10 \cdot I_6 \leq I \leq I_{\max}$ при $\cos\varphi = 0,5$	$\pm 0,40$ $\pm 0,60$
Средний температурный коэффициент при измерении активной энергии, %/К, не более $0,10 \cdot I_6 \leq I < I_{\max}$ при $\cos\varphi = 1$ $0,20 \cdot I_6 \leq I \leq I_{\max}$ при $\cos\varphi = 0,5$	$\pm 0,03$ $\pm 0,05$
Примечание - Пределы допускаемых погрешностей счетчика при измерении активной энергии (класс 0,5 по ТУ ВУ 100832277.004-2006), не указанных в таблице, соответствуют значениям по ГОСТ 31819.21-2012 для счетчиков класса точности 1	

Основные технические характеристики и метрологические характеристики, не относящиеся к обязательным метрологическим требованиям:

Таблица 3 – Основные технические характеристики и метрологические характеристики, не относящиеся к обязательным метрологическим требованиям

Наименование характеристики	Значение
1	2
Номинальное напряжение ($U_{\text{ном}}$), В	230
Установленный рабочий диапазон напряжений	от $0,9 \cdot U_{\text{ном}}$ до $1,1 \cdot U_{\text{ном}}$
Предельный рабочий диапазон напряжений	от $0,8 \cdot U_{\text{ном}}$ до $1,15 \cdot U_{\text{ном}}$
Номинальная частота сети при измерении энергии, Гц	50
Рабочий диапазон частоты сети, Гц	от 49 до 51
Изменение суточного хода встроенных часов при отклонении температуры от 23 °С в диапазоне температур от минус 25 °С до плюс 55 °С, для модификации «Гран-Электро СС-101-Х ₁ Х ₂ Х ₃ S(B)», с/°С, не более	$\pm 0,15$

Продолжение таблицы 3

1	2
<p>Активная потребляемая мощность в цепи напряжения при номинальном напряжении, нормальной температуре и номинальной частоте, Вт, не более:</p> <p>для «Гран-Электро СС-101-Х₁Х₂Х₃С(В, N, Т)-Х₅-Х₆-Х₇-Х₈-Х₉Х₁₀-Х₁₁»,</p> <p> без дополнительных интерфейсов с дополнительными интерфейсами</p> <p> в режиме ожидания в режиме передачи</p> <p>для «Гран-Электро СС-101-Х₁Х₂Х₃З(F, E, P)-Х₅-Х₆-Х₇-Х₈-Х₉Х₁₀-Х₁₁»:</p> <p> в режиме ожидания в режиме передачи</p>	<p>1,0</p> <p>1,5</p> <p>2,0</p> <p>0,5</p> <p>0,6</p>
<p>Полная потребляемая мощность в цепи напряжения при номинальном напряжении, нормальной температуре и номинальной частоте, В·А, не более:</p> <p>для «Гран-Электро СС-101-Х₁Х₂Х₃С(В, N, Т)-Х₅-Х₆-Х₇-Х₈-Х₉Х₁₀-Х₁₁»,</p> <p>для «Гран-Электро СС-101-Х₁Х₂Х₃З(F, E, P)-Х₅-Х₆-Х₇-Х₈-Х₉Х₁₀-Х₁₁»</p>	<p>2,0</p> <p>0,7</p>
<p>Полная потребляемая мощность в цепи тока при базовом токе, нормальной температуре и номинальной частоте, В·А, не более:</p> <p>для «Гран-Электро СС-101-Х₁Х₂Х₃С(В, Т)-Х₅-Х₆-Х₇-Х₈-Х₉Х₁₀-Х₁₁»,</p> <p>для «Гран-Электро СС-101-Х₁Х₂Х₃З(N, F, E, P)-Х₅-Х₆-Х₇-Х₈-Х₉Х₁₀-Х₁₁»</p>	<p>0,10</p> <p>0,05</p>
<p>Испытательные выходы</p>	<p>импульсный (в зависимости от модификации); оптический</p>
<p>Максимальное значение постоянной счетчика, имп./(кВт·ч) (в зависимости от модификации)</p>	<p>10000, 6400, 5000; 3200</p>
<p>Оптический интерфейс</p>	<p>по ГОСТ IEC 61107-2011</p>
<p>Скорость обмена по оптическому интерфейсу, бит/с (в зависимости от модификации)</p>	<p>от 300 до 19 200</p>
<p>Цифровой интерфейс (в зависимости от модификации)</p>	<p>M-BUS, RS-485, радиомодуль (RFt, RFtext, RFtA, RFtB, RFs, RFsE, RFsA, RFsB), GSM-модем, GPRS-модем, 3G-модем, WiFi, NB-IoT или отсутствует</p>
<p>Скорость обмена по цифровому интерфейсу, бит/с (в зависимости от модификации)</p>	<p>от 100 до 19 200</p>
<p>Количество тарифных зон (тарифов)</p>	<p>от 1 до 4</p>
<p>Количество программируемых моментов переключения тарифов в день (в зависимости от модификации)</p>	<p>8, 24 или 48</p>
<p>Количество тарифных сезонов</p>	<p>до 12</p>
<p>Количество тарифных расписаний (в зависимости от модификации)</p>	<p>1 или 2</p>

Продолжение таблицы 3

1	2
<p>Глубина хранения значений накопленной энергии в целом и с разбивкой по 4 тарифам: модификации «Гран-Электро СС-101-Х1Х2Х3S(В, F, P, E)-Х5-Х6-Х7-Х8-Х9Х10-Х11» на начало суток на начало месяца на начало года модификация «Гран-Электро СС-101-XXXN» на начало месяца</p>	<p>всех дней текущего месяца; текущего и 23 (18) предыдущих; текущего и 7 предыдущих; текущего и 12 предыдущих</p>
<p>Глубина хранения значений максимальной мощности за месяц в целом и с разбивкой по 4 тарифам модификации «Гран-Электро СС-101-Х1Х2Х3S(В, F, E)-Х5-Х6-Х7-Х8-Х9Х10-Х11» модификация «Гран-Электро СС-101-1Х20N-Х9»</p>	<p>за текущий и 23 предыдущих за текущий и 12 предыдущих</p>
<p>Интервал усреднения мощности, мин (в зависимости от модификации)</p>	<p>3 и 30 или программируется</p>
<p>Глубина хранения профиля нагрузки при 30-минутном интервале усреднения в модификации «Гран-Электро СС-101- Х1Х2Х3S(В, F, E)-Х5-Х6-Х7-Х8-Х9Х10-Х11», дней</p>	<p>60</p>
<p>Время хранения информации при отключении питания</p>	<p>в течение срока службы счетчика</p>
<p>Корректировка времени (при суммарном времени коррекции в месяц не более 30 мин)</p>	<p>программно через цифровой или оптический интерфейсы</p>
<p>Защита от несанкционированного перепрограммирования счетчика в зависимости от модификации</p>	<p>программная (пароли) и аппаратная (ключ)</p>
<p>Наличие архивов (журнала событий)</p>	<p>архив ошибок, состояния сети, корректировок</p>
<p>Сохранение работоспособности таймера при отключении сетевого питания, лет, не менее</p>	<p>5 (8 с дополнительной батареей)</p>
<p>Класс оборудования по степени защиты от поражения электрическим током по ГОСТ 12.2.007.0-75</p>	<p>II</p>
<p>Степень защиты, обеспечиваемая оболочками, в зависимости от модификации по ГОСТ 14254-2015</p>	<p>IP51, категория 2 IP54, категория 2</p>
<p>Установленный рабочий диапазон температур, °С</p>	<p>от минус 25 до плюс 55</p>
<p>Предельный рабочий диапазон температур, °С: модификация «Гран-Электро СС-101-Х1Х2Х3S-Х5-Х6-Х7-Х8-Х9» модификация «Гран-Электро СС-101-Х1Х2Х3В(F, P, E, Z, N, T)-Х5-Х7-Х8-Х9Х10-Х11»</p>	<p>от минус 25 до плюс 55; от минус 40 до плюс 70</p>
<p>Относительная влажность в рабочих условиях, %</p>	<p>до 95 при температуре 30 °С</p>
<p>Предельный диапазон температур хранения и транспортирования, °С</p>	<p>от минус 25 до плюс 70</p>
<p>Средний срок службы, лет, не менее</p>	<p>32</p>
<p>Средняя наработка на отказ, ч, не менее</p>	<p>220 000</p>

Окончание таблицы 3

1	2
Габаритные размеры, мм, не более (высота × ширина × глубина) модификация: «Гран-Электро СС-101-Х ₁ Х ₂ Х ₃ S-Х ₅ -Х ₆ -Х ₇ -Х ₈ -Х ₉ » «Гран-Электро СС-101-Х ₁ Х ₂ Х ₃ В(Р, Е)-Х ₅ -Х ₇ -Х ₈ -Х ₉ Х ₁₀ -Х ₁₁ » «Гран-Электро СС-101-Х ₁ Х ₂ Х ₃ В(Р, Е)-Х ₅ -Х ₇ -Х ₈ -Х ₉ Х ₁₀ -Х ₁₁ » «Гран-Электро СС-101-Х ₁ Х ₂ Х ₃ Z(F)-Х ₅ -Х ₇ -Х ₉ Х ₁₀ -Х ₁₁ » «Гран-Электро СС-101-Х ₁ Х ₂ Х ₃ N-Х ₉ » «Гран-Электро СС-101-Х ₁ Х ₂ Х ₃ T-Х ₇ -Х ₉ »	192 × 137 × 49 223 × 135,5 × 57,5 204 × 135,5 × 57,5 205,3 × 135 × 115 184 × 126 × 44 230 × 142 × 61
Масса, кг, не более, модификация: «Гран-Электро СС-101-Х ₁ Х ₂ Х ₃ S(В, Е, Р, Т)-Х ₅ -Х ₆ -Х ₇ -Х ₈ -Х ₉ Х ₁₀ -Х ₁₁ » «Гран-Электро СС-101-Х ₁ Х ₂ Х ₃ Z(F, N)-Х ₅ -Х ₇ -Х ₈ -Х ₉ Х ₁₀ -Х ₁₁ »	1,0 0,6

Комплектность: комплект поставки счетчиков приведен в таблице 4.

Таблица 4 – Комплект поставки

Наименование	Количество, шт.
1	2
Счетчик статический активной энергии однофазный «Гран-Электро СС-101»	1
Счетчики статические активной энергии однофазный «Гран-Электро СС-101». Паспорт	1
Счетчики статические активной энергии однофазные «Гран-Электро СС-101». Руководство по эксплуатации	1*
МРБ МП. 3010-2020 Счетчики статические активной энергии однофазные «Гран-Электро СС-101». Методика поверки	1*
Упаковка	1
Примечание	
1) * – количество определяется договором на поставку;	
2) Инструкция оператора по работе с последовательным каналом связи; инструкция по проверке параметров; инструкция оператора по работе с модулем расширения «GSM/GPRS-контроллер»; «OWMU0» программа сервиса (считывания данных) со счетчиков; «OWMU1» программа чтения и параметризации; «gsm101» программа настройки модуля расширения «GSM/GPRS-контроллер»; «WmuGSS» программа чтения/записи данных с электросчетчиков на платформе Android; «gss-nbiot» утилиты для настройки модуля NB-IoT; «gss-dlms» утилиты для приборов учета (DLMS протокол) см. www.strumen.by	

Место нанесения знака утверждения типа средств измерений: знак утверждения типа наносится на титульные листы эксплуатационной документации типографским способом, на переднюю панель счетчика методом лазерной гравировки или сеткографии.

Поверка счетчиков проводится по МРБ МП.3010-2020 "Система обеспечения единства измерений Республики Беларусь. Счетчики статические активной энергии однофазные «Гран-Электро СС-101». Методика поверки" в редакции извещения об изменении № 1.

Технические нормативные правовые акты и технические документы, устанавливающие:

требования к типу измерений:

ТУ ВУ 100832277.004-2006 Счетчики статические активной энергии однофазные «Гран-Электро СС-101». Технические условия.

ГОСТ 22261-94 Средства измерений электрических и магнитных величин. Общие технические условия.

ГОСТ 31818.11-2012 Аппаратура для измерения электрической энергии переменного тока. Общие требования. Испытания и условия испытаний. Часть 11. Счетчики электрической энергии.

ГОСТ 31819.21-2012 Аппаратура для измерения электрической энергии переменного тока. Частные требования. Часть 21. Статические счетчики активной энергии классов точности 1 и 2.

методики поверки:

МРБ МП. 1578-2006 Счетчики статические активной энергии однофазные «Гран-Электро СС-101». Методика поверки.

МРБ МП. 3010-2020 Счетчики статические активной энергии однофазные «Гран-Электро СС-101». Методика поверки.

Перечень средств поверки:

Прибор комбинированный testo 608-H2;

Установка высоковольтная измерительная (испытательная) УПУ-10;

Установка для поверки однофазных счетчиков электрической энергии УП 1000;

Счетчик электрической энергии однофазный электронный эталонный CL111;

Секундомер электронный С-01;

Частотомер электронно-счетный ЧЗ-81/1.

Идентификация программного обеспечения:

Информация о программном обеспечении представлена в таблице 5.

Таблица 5 – Информация о программном обеспечении

Исполнение счетчика	Встроенное ПО		Прикладное ПО	
	Наименование	Версия	Наименование	Версия
«Гран-Электро СС-101-XXXXS»	mSP430fe4272	1.X4	OMWU.exe	1.XX.X.X/X
«Гран-Электро СС-101-XXXXB»	mSP430fe4272	1.X2	OMWU.exe	1.XX.X.X/X
«Гран-Электро СС-101-XXXXF»	CC101_HT502	3.X0	OMWU.exe	1.XX.X.X/X
«Гран-Электро СС-101-XXXXE»	CC101_HT502	3.X0	OMWU.exe	1.XX.X.X/X
«Гран-Электро СС-101-XXXXZ»	K22-HT5023-01	366A91A6	gss-dlms.exe	1.X.X.X
«Гран-Электро СС-101-XXXXP»	K22-HT5023-01	E6A2B1C6	gss-dlms.exe	1.X.X.X
«Гран-Электро СС-101-XXXXN»	02.01.1607	42B11017	gss-dlms.exe	1.X.X.X
«Гран-Электро СС-101-XXXXT»	03.06.1801 03.21.1903 02.28.1910	71B5A6A4 0AF51ADA 4062A2E8	gss-dlms.exe	1.X.X.X

Разработчик НПООО «ГРАН-СИСТЕМА-С».

Заключение о соответствии утвержденного типа средств измерений требованиям технических нормативных правовых актов и/или технической документации производителя: счетчики статические активной энергии однофазные «Гран-Электро-С» соответствуют требованиям ТУ ВУ 100832277.004-2006, ГОСТ 22261-94, ГОСТ 31818.11-2012, ГОСТ 31819.21-2012, ТР ТС 004/2011, ТР ТС 020/2011 (декларации ЕАЭС № ВУ/112 11.01 ТР004 003 22726 сроком действия до 20.06.2022 и ЕАЭС № ВУ/112 11.01. ТР004 003 30942 сроком действия до 18.12.2023), ТР 2018/024/ВУ (декларации ВУ/112 11.01. ТР024 003 07337 сроком действия до 20.03.2025 и ВУ/112 11.01. ТР024 003 06341 сроком действия до 09.10.2024).

Производитель средств измерений
Научно-производственное общество с ограниченной ответственностью
«Гран-Система-С» (НПООО «Гран-Система-С»)
Адрес: Республика Беларусь, 220141, г. Минск, ул. Ф. Скорины, 54А
Телефон/факс: +375 17 373-85-82
E-mail: info@strumen.com

Уполномоченное юридическое лицо, проводившее испытания средств измерений
БелГИМ
Республика Беларусь, г. Минск, Старовиленский тракт, 93
тел.: 8-017-374-55-01, факс: 8-017-244-99-38
E-mail: info@belgim.by

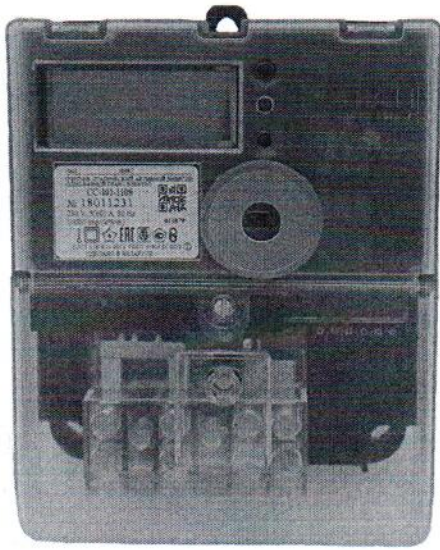
Приложение: 1. Фотография(и) общего вида средства измерений на 2 листах.
2. Схема (рисунок) с указанием места для нанесения знака(ов)
поверки средств измерений и пломбировки от
несанкционированного доступа на 5 листах.

Директор БелГИМ

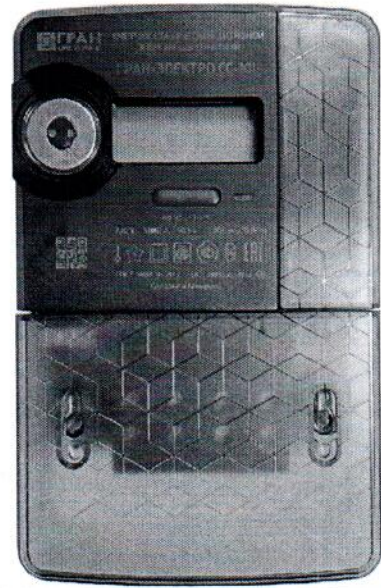


В.Л. Гуревич

Приложение А
Фотографии общего вида средства измерений

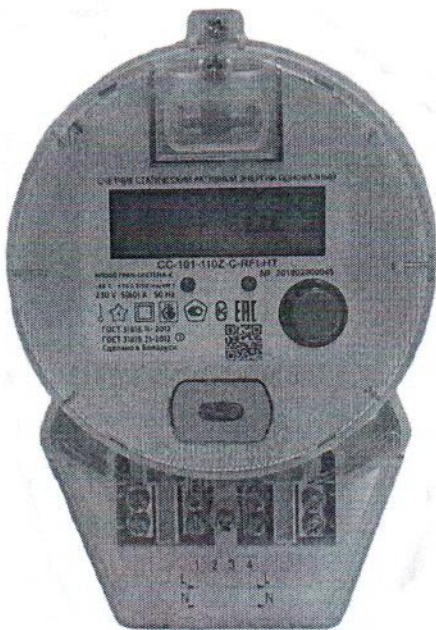


а)



б)

Рисунок А.1 – Внешний вид счетчиков «Гран-Электро СС-101», где а) модификация «Гран-Электро СС-101-XXXX»; б) модификация «Гран-Электро СС-101-XXXВ», «Гран-Электро СС-101-XXXР», «Гран-Электро СС-101-XXXЕ»



в)



г)

Рисунок А.2 – Внешний вид счетчиков «Гран-Электро СС-101», где в) модификация «Гран-Электро СС-101-XXXZ»; «Гран-Электро СС-101-XXXF» г) модификация «Гран-Электро СС-101-XXXN»

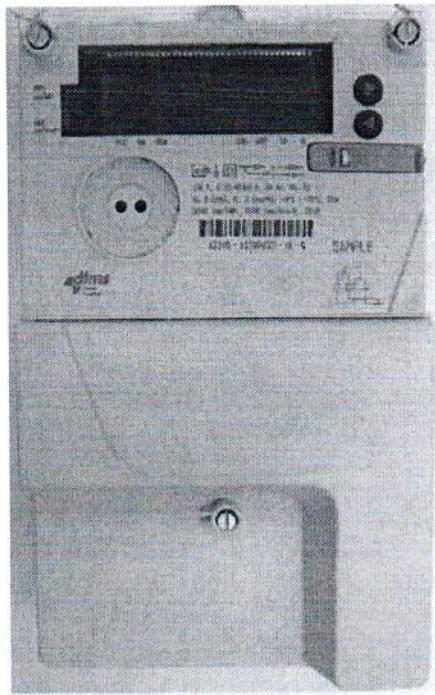
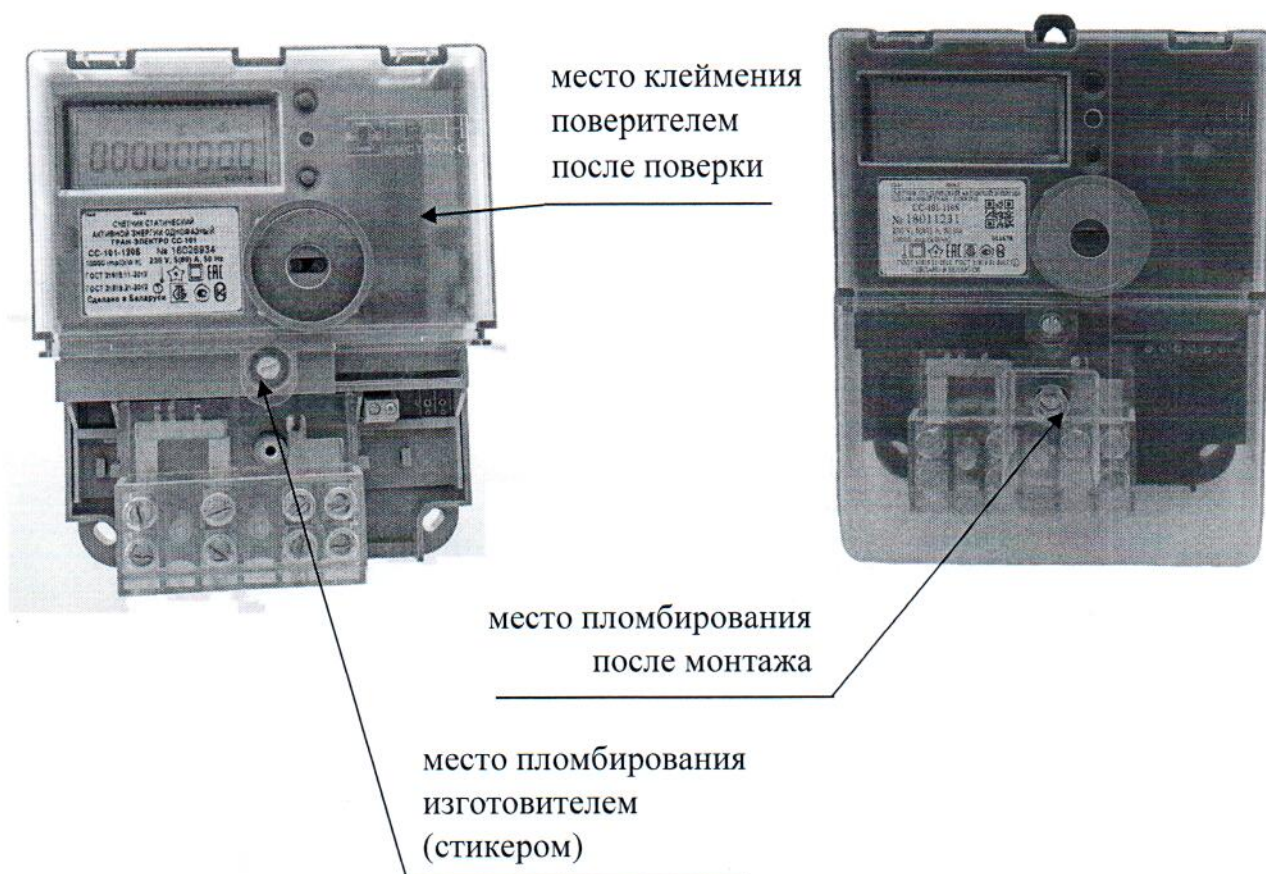


Рисунок А.3 – Внешний вид счетчиков «Гран-Электро СС-101-XXXXT

Приложение Б

Схема (рисунок) с указанием места для нанесения знака(ов) поверки средств измерений и пломбировки от несанкционированного доступа



а)

б)

Рисунок Б.1 – Места клеймения и пломбирования счетчиков модификации «Гран-Электро СС-101-XXXX»,

а) после поверки (вид со снятой крышкой зажимов),

б) после монтажа (вид с установленной крышкой зажимов)

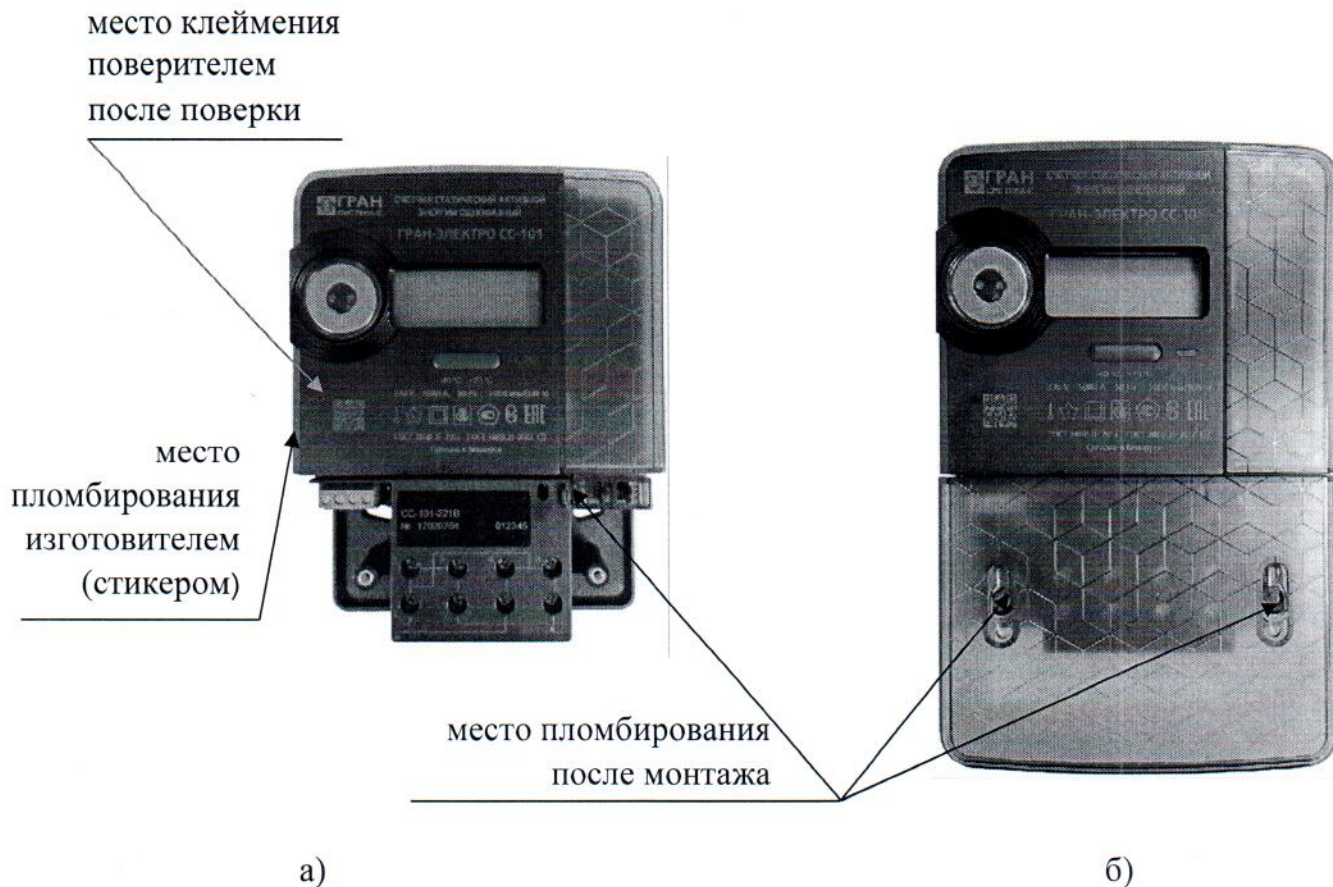
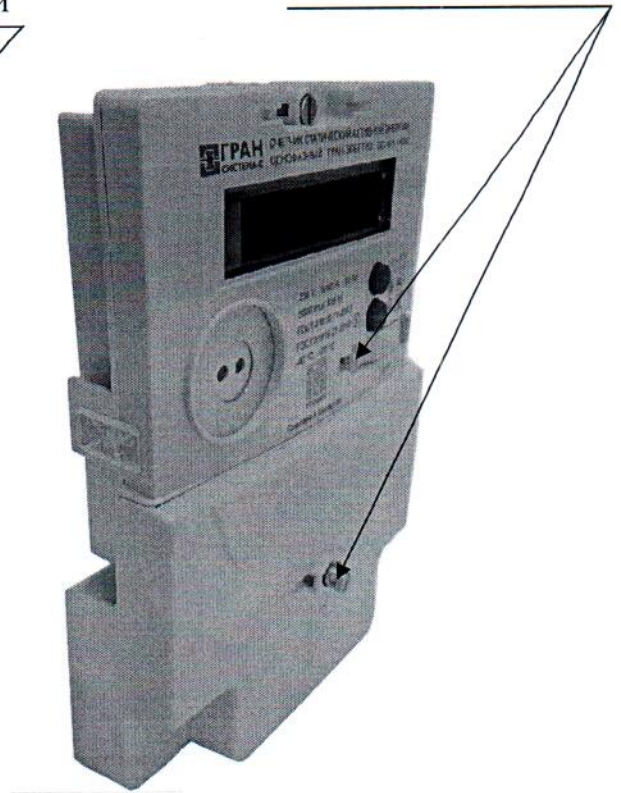


Рисунок Б.2 – Места клеймения и пломбирования счетчиков модификации «Гран-Электро СС-101-ХХХВ(Р, Е)», а) после поверки (вид со снятой крышкой зажимов), б) после монтажа (вид с установленной крышкой зажимов)

место
пломбирования
изготовителем
(стикером)

место клеймения
поверителем
после поверки

место пломбирования
после монтажа



а)

б)

Рисунок Б.3 – Места клеймения и пломбирования счетчиков модификации «Гран-Электро СС-101-XXXN»,

а) после поверки (вид со снятой крышкой зажимов),

б) после монтажа (вид с установленной крышкой зажимов)

место пломбирования
изготовителем
(стикером или пломбой)

место клеймения
поверителем
после поверки

место
пломбирования
после монтажа

место пломбирования
поверителем
после поверки

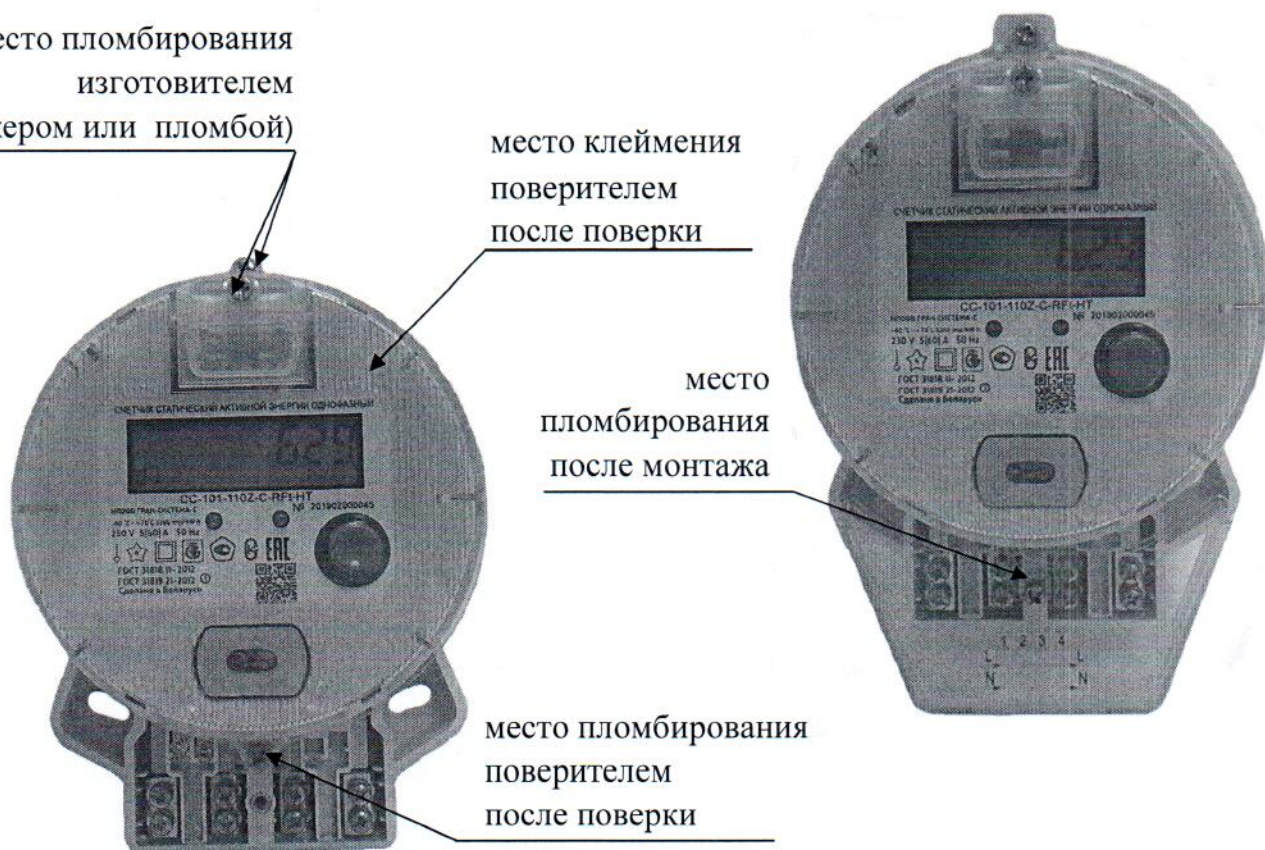
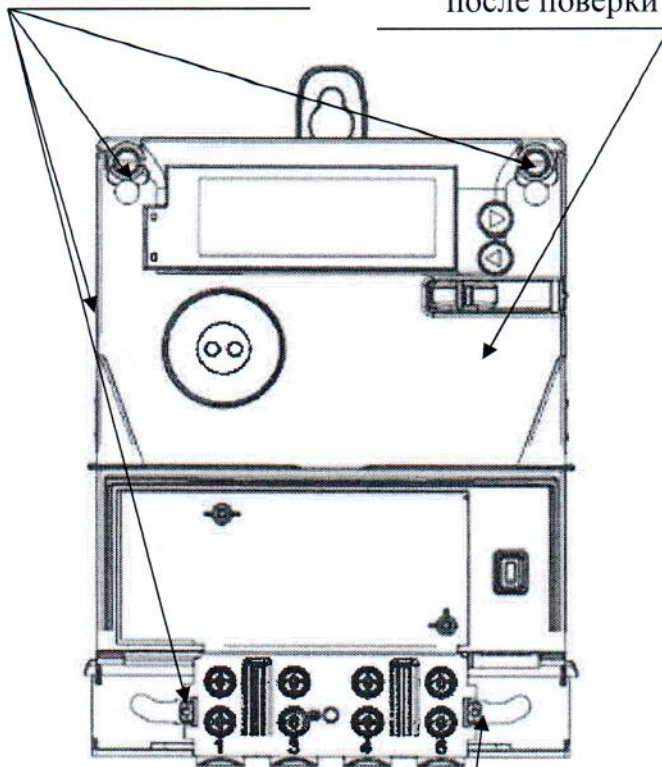


Рисунок Б.4 – Места клеймения и пломбирования счетчиков модификации «Гран-Электро СС-101-XXXZ», «Гран-Электро СС-101-XXXF»

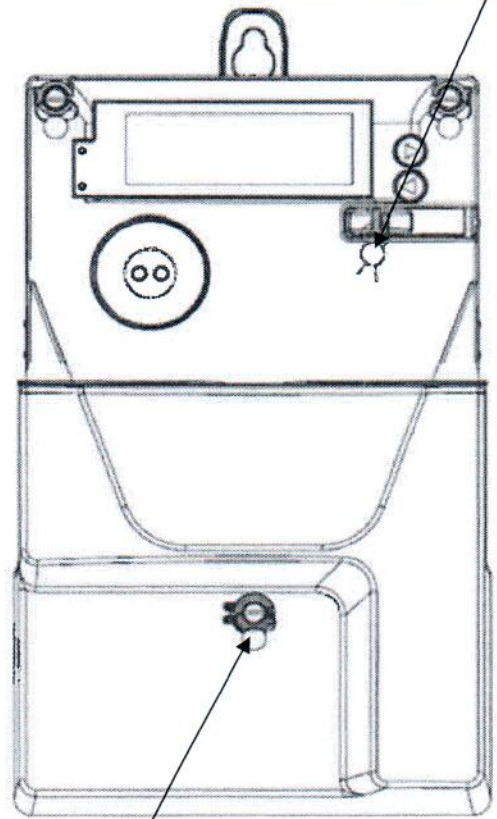
место пломбирования
(клеймения)
изготовителем

место клеймения
после поверки



место
пломбирования
после монтажа

место
пломбирования
после монтажа



место
пломбирования
после монтажа

Рисунок Б.5 – Места клеймения и пломбирования счетчиков модификации «Гран-Электро СС-101-ХХХТ»