

ОПИСАНИЕ ТИПА СРЕДСТВ ИЗМЕРЕНИЙ

для Государственного реестра средств измерений Республики Беларусь



УТВЕРЖДАЮ

Директор РУП «Витебский ЦСМС»

П.Л. Яковлев

«26» _____ 2020 г.

Преобразователи давления
измерительные РС и PR

*Внесены в Государственный реестр средств
измерений Республики Беларусь*

Регистрационный № РБ 03 04 1896 20

Выпускают по техническим условиям ТУ РБ 390171150.001-2004, комплекту документации КФГЮ.406433.000 Совместного общества с ограниченной ответственностью «АПЛИСЕНС» (СООО «АПЛИСЕНС»), г. Витебск, Республика Беларусь, ГОСТ 22520-85

НАЗНАЧЕНИЕ И ОБЛАСТЬ ПРИМЕНЕНИЯ

Преобразователи давления измерительные РС и PR (в дальнейшем преобразователи) предназначены для непрерывного преобразования значений разрежения, абсолютного, избыточного и гидростатического давления, разности давлений газов и жидкостей в электрические аналоговые выходные сигналы и/или в выходные цифровые сигналы.

Преобразователи применяются в системах учета энергоресурсов, расхода жидкостей и газов, уровня, плотности жидкостей функционально связанных с давлением или разностью давлений во всех областях промышленности, энергетики и коммунального хозяйства.

ОПИСАНИЕ

Первичным измерительным преобразователем является пьезорезистивный кремниевый тензомодуль, отделенный от среды измерения разделительной мембраной и заполненной специальной жидкостью. Конструкция тензомодуля гарантирует устойчивость измерительного преобразователя от ударных воздействий измеряемым давлением и от перегрузки по давлению.

Электронная схема помещена в корпусе, который производится в различных конструктивных исполнениях. Электронная схема в корпусах всех исполнений залита силиконовым компаундом со степенью защиты IP40, IP65, IP66, IP67, IP68 (в зависимости от модификации и выбранного электрического соединения) и обеспечивает преобразование низкоуровневого сигнала с первичного преобразователя в выходной сигнал: аналоговый от 0 до 5 мА, от 0 до 20 мА, от 4 до 20 мА, от 0 до 10 В, от 0,4 до 2 В, от 0 до 2 В и/или цифровые сигналы стандартов протоколов HART, Manchester-2, Modbus RTU, HEX и сигналы интерфейсов RS-232, RS-232 TTL, RS-485 в зависимости от модификации.

Преобразователи модификаций РС-28, РС-28G, РС-50, APC-2000, APC-2000.Safety/ALW, РС-26E, РС-26ED, РС-16ED, РС-28.Smart, РС-28B, РС-28.Modbus, APC-100M, РС-28.Safety, РС-26EDL предназначены для преобразования значения избыточного давления, разрежения, абсолютного давления газов и жидкостей в электрический и/или цифровой выходной сигнал. Преобразователи избыточного давления могут также применяться для измерения значения гидростатического давления жидкостей в открытых емкостях.

Преобразователи модификаций РС-SG-25, РС-SG-16, РС-SG-25S, РС-SG-25.Smart, РС-SG-25S.Smart, РС-28P, РС-28PB, РС-28P.Smart, РС-SP-50, РС-SG-25.Modbus, РС-SG-25S.Modbus предназначены для преобразования значения гидростатического давления жидкостей в электрический и/или цифровой выходной сигнал.



Преобразователи модификаций PR-28, PR-28B, PR-28.Modbus, PR-28.Safety, PR-50, PR-54, PR-50G, APR-2000, APR-2000.Safety/ALW, APR-2200, APR-2200D, APR-2000G, APR-2000Y, PR-28.Smart предназначены для преобразования значения разности давлений жидкостей и газов в электрический и/или цифровой выходной сигналы. Преобразователи разности давлений могут применяться в измерительных системах расхода газов и жидкостей. Преобразователи модификаций APR-2200, APR-2000Y могут также применяться для измерения значений гидростатического давления жидкостей в закрытых емкостях, находящихся под давлением. Преобразователи модификации APR-2200D могут также применяться для измерения плотности жидкостей.

По возможности перестройки диапазона измерения преобразователи модификаций PC-28, PC-28G, PR-28, PC-50, PR-50, PR-54, PR-50G, PC-SG-25, PC-SG-16, PC-SG-25S, PC-28P; PC-SP-50, PC-26E, PC-16ED, PC-28B, PR-28B, PC-28PB, APC-100M, PC-28.Safety, PC-26EDL, PR-28.Safety являются однопредельными, а преобразователи модификаций APC-2000, APC-2000.Safety/ALW, APR-2000, APR-2000.Safety/ALW, APR-2200, APR-2200D, APR-2000G, APR-2000Y, PC-SG-25.Smart, PC-SG-25S.Smart, PC-26ED, PC-28.Smart, PC-28P.Smart, PR-28.Smart, PC-28.Modbus, PR-28.Modbus, PC-SG-25.Modbus, PC-SG-25S.Modbus – многопредельными перенастраиваемыми.

Преобразователи могут выполняться во взрывобезопасном исполнении с видом взрывозащиты «искробезопасная электрическая цепь» уровня «ia» и во взрывобезопасном исполнении с видом взрывозащиты «взрывонепроницаемая оболочка d».

Преобразователи модификаций APC-2000.Safety/ALW, APR-2000.Safety/ALW соответствуют требованиям стандартов IEC 61508.

Перенастройка диапазона измерений и корректировка выходного сигнала многопредельных преобразователей осуществляется при помощи коммуникатора KAP или конвертера HART/RS232 с программного обеспечения (ПО) «РАПОРТ» или конвертера HART/USB с ПО «РАПОРТ», преобразователей модификации PC-26ED – при помощи адаптера связи USB-PC26 и ПО «Master-PC26», преобразователей с цифровыми сигналами стандарта протокола Modbus RTU должна осуществляться с помощью ПО «Modbus Configurator» и конвертера RS-485/USB.

Материалы, из которых изготовлены преобразователи, обеспечивают их эксплуатацию в течение всего срока службы с учетом воздействия измеряемой среды и внешних климатических факторов.

Антикоррозионное атмосферостойкое покрытие корпуса преобразователя типа ALW, ALB обеспечивает стойкость к воздействиям климатических факторов, соответствующих климатическим условиям применения, и обеспечивает в течение среднего срока службы преобразователя сохранение внешнего вида, теплоизоляцию и герметичность.

Для отделения преобразователей от среды измерения с неблагоприятными параметрами, такими как высокая химическая активность, низкая или высокая температура, повышенная вязкость, загрязнение, вибрация и т.п., используются специальные разделители.

Защита от несанкционированного доступа обеспечивается конструкцией.

Наклейки наносятся на корпус преобразователей в любом свободном месте.



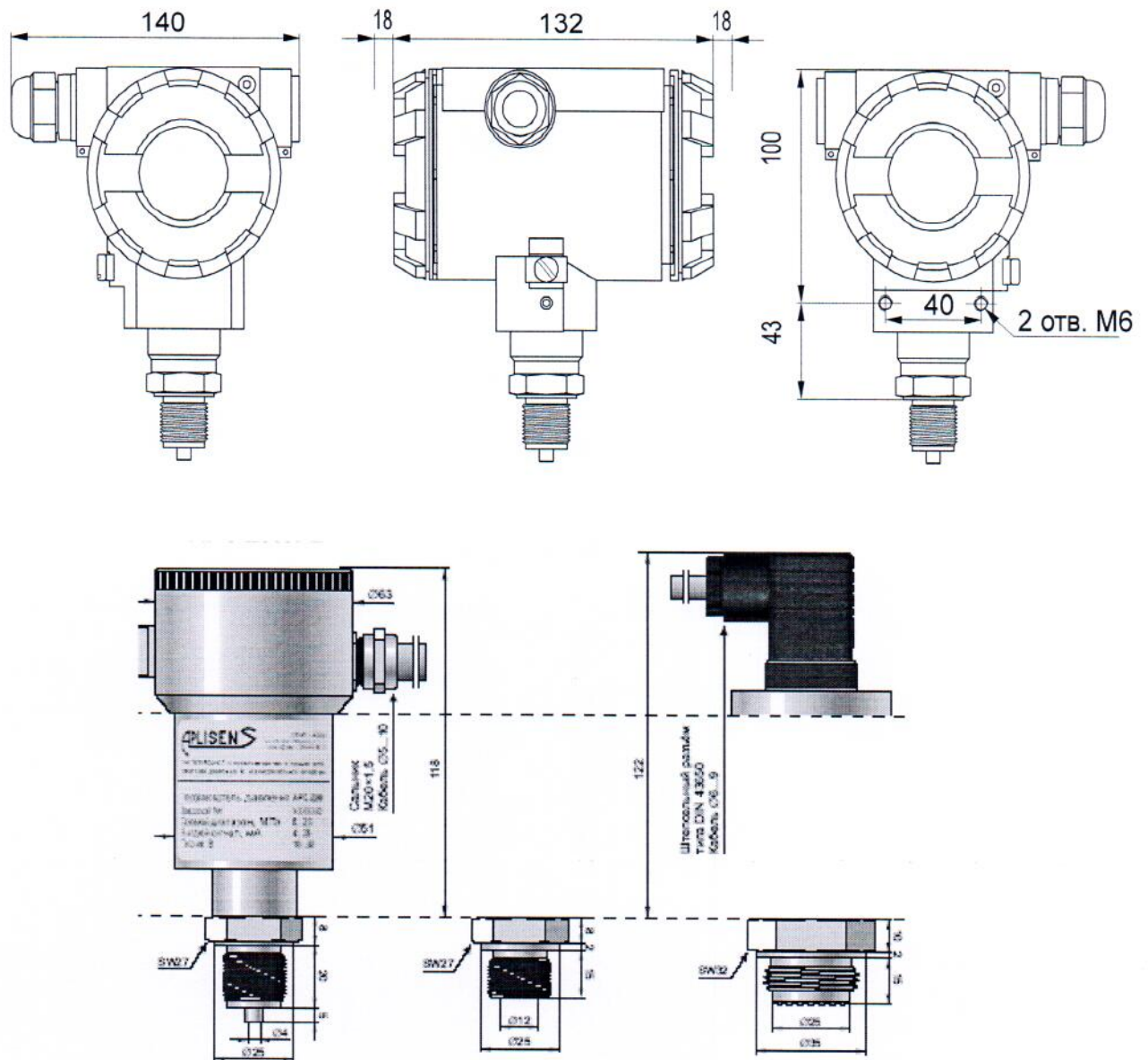


Рисунок 1 - Внешний вид, габаритные и установочные размеры преобразователей давления измерительных APC-2000 и APC-2000.Safety/ALW



Описание типа средств измерений

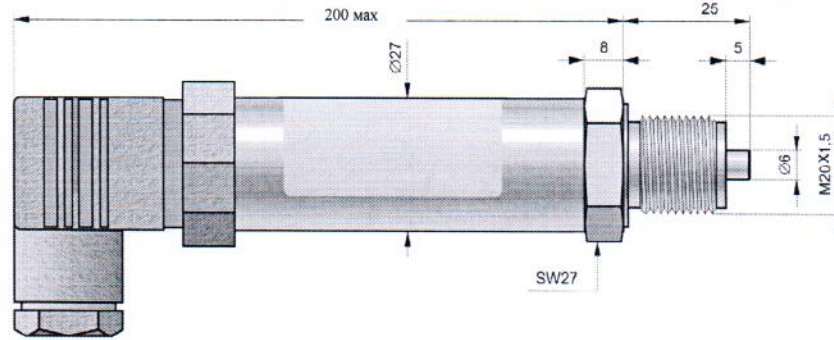


Рисунок 2 - Внешний вид, габаритные и установочные размеры преобразователей давления измерительных PC-28, PC-26ED, PC-16ED, PC-28B, PC-28.Smart, PC-28.Modbus, PC-28.Safety, PC-26EDL

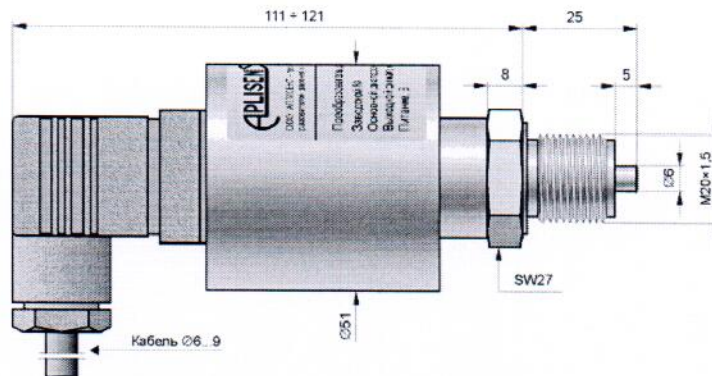


Рисунок 3 - Внешний вид, габаритные и установочные размеры преобразователей давления измерительных PC-50

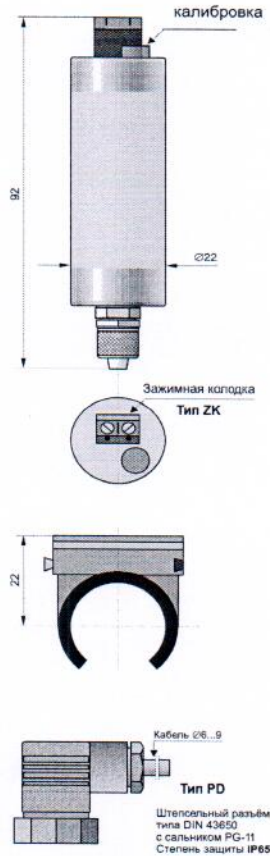


Рисунок 4 - Внешний вид, габаритные и установочные размеры преобразователей давления измерительных PC-28G



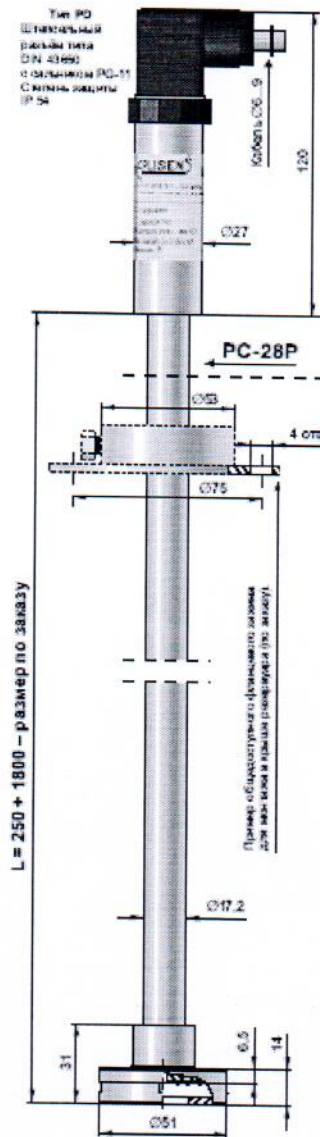
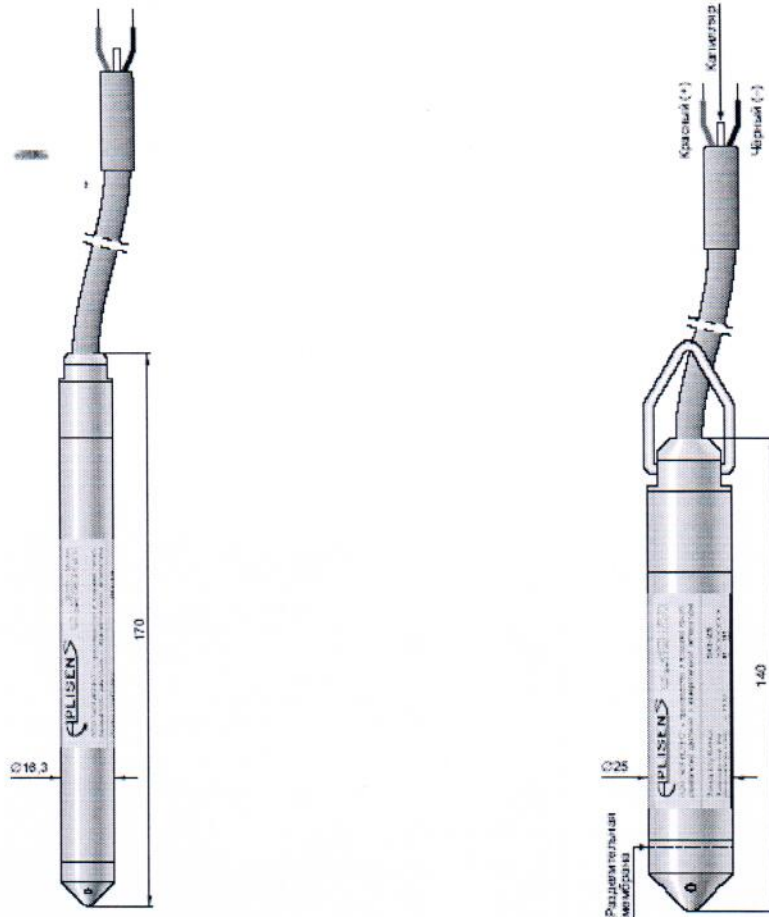


Рисунок 5 - Внешний вид, габаритные и установочные размеры преобразователей давления измерительных PC-28P, PC-28PB, PC-28P.Smart





PC-SG-16

PC-SG-25, PC-SG-25.Smart , PC-SG-25.Modbus

Рисунок 6 - Внешний вид, габаритные и установочные размеры преобразователей давления измерительных PC-SG-16, PC-SG-25, PC-SG-25.Smart и PC-SG-25.Modbus

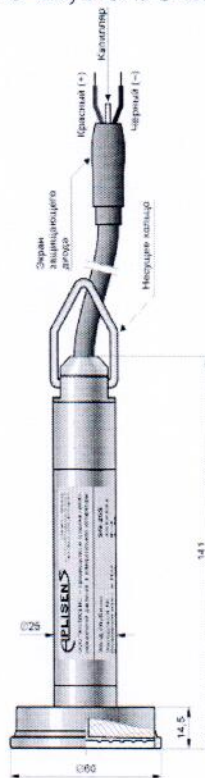
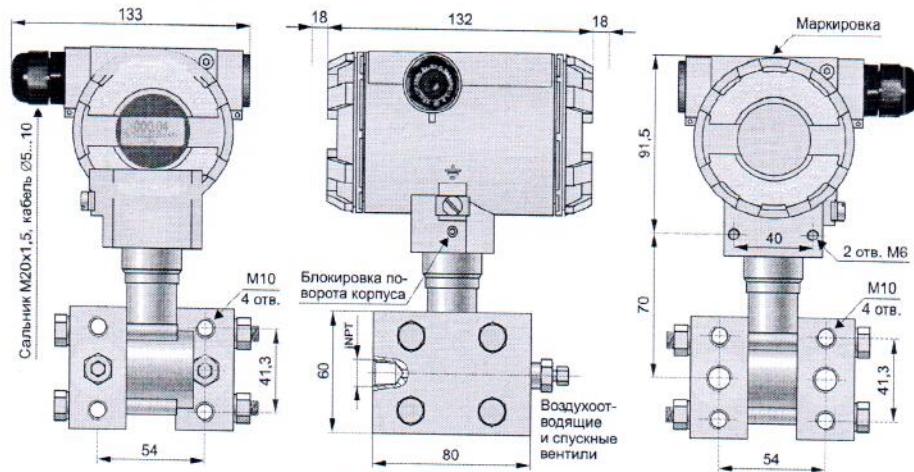


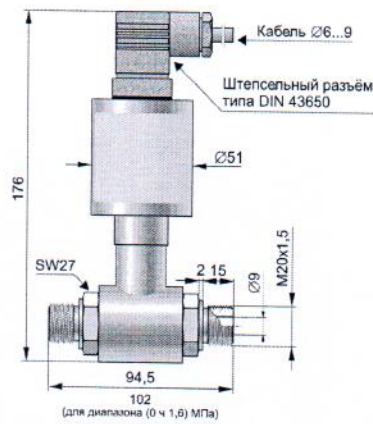
Рисунок 7 - Внешний вид, габаритные и установочные размеры преобразователей давления измерительных PC-SG-25S, PC-SG-25S.Smart, PC-SG-25S.Modbus



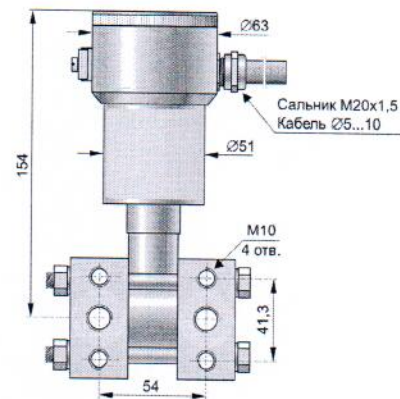


Преобразователь исполнения AL

Пример с встроенным индикатором и присоединением типа C для монтажа с вентильным блоком.

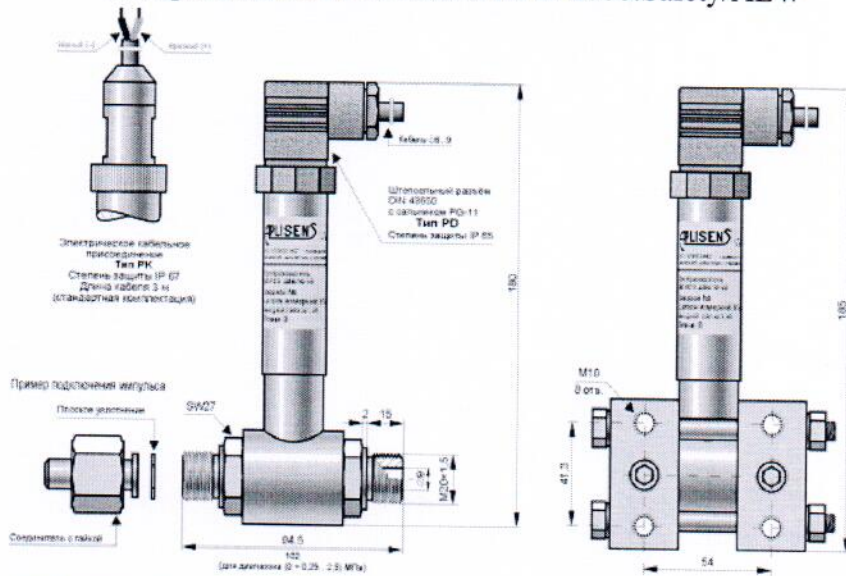


Преобразователь исполнения PD
Пример со штуцерами типа P
Допустимое статическое давление 4 МПа



Преобразователь исполнения PZ
Пример с присоединением типа C для монтажа с вентильным блоком.

Рисунок 8 - Внешний вид, габаритные и установочные размеры преобразователей давления измерительных APR-2000 и APR-2000.Safety/ALW



PR-28 с присоединительным устройством типа P (для подвода импульсных трубок)
Любая ширина диапазона измерений от 4 кПа до 2,5 МПа
Предельно – допустимое рабочее статическое давление 4 МПа

PR-28 с присоединительным устройством типа C (для монтажа с вентильным блоком)
Любая ширина диапазона измерений от 4 кПа до 200 кПа

Рисунок 9 - Внешний вид, габаритные и установочные размеры преобразователей давления измерительных PR-28, PR-28B, PR-28.Smart, PR-28.Modbus, PR-28.Safety



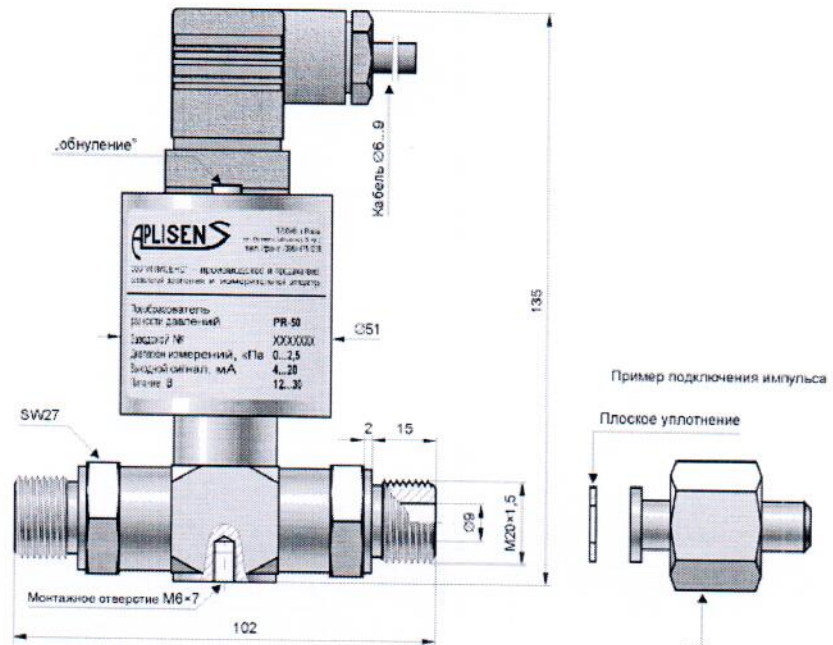


Рисунок 10 - Внешний вид, габаритные и установочные размеры преобразователей давления измерительных PR-50

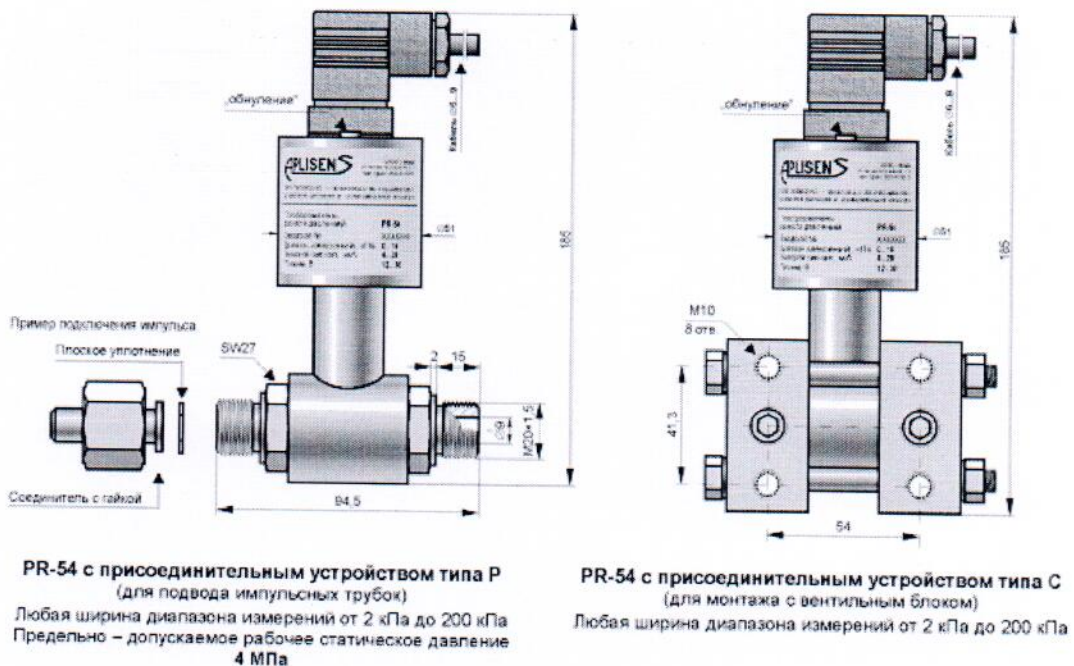


Рисунок 11 - Внешний вид, габаритные и установочные размеры преобразователей давления измерительных PR-54



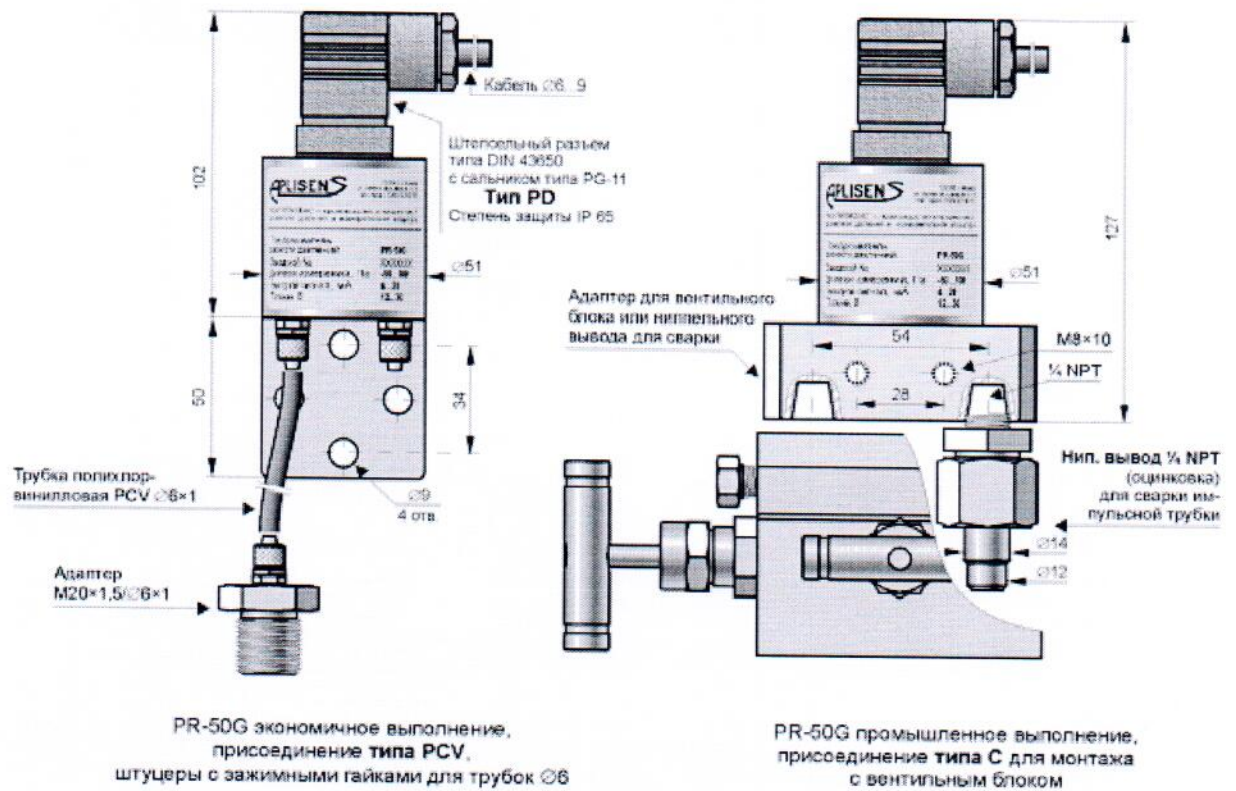


Рисунок 12 - Внешний вид, габаритные и установочные размеры преобразователей давления измерительных PR-50G

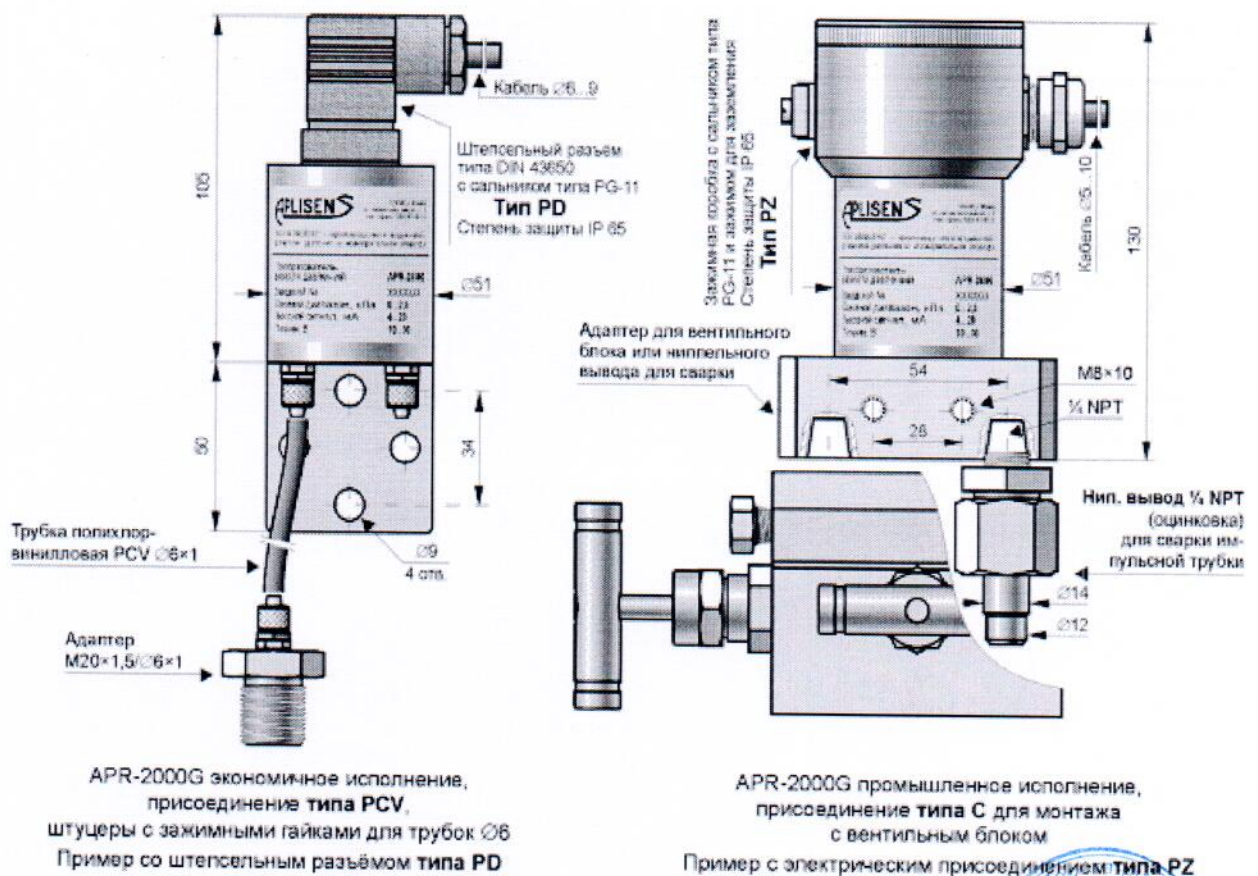


Рисунок 13 - Внешний вид, габаритные и установочные размеры преобразователей давления измерительных APR-2000G



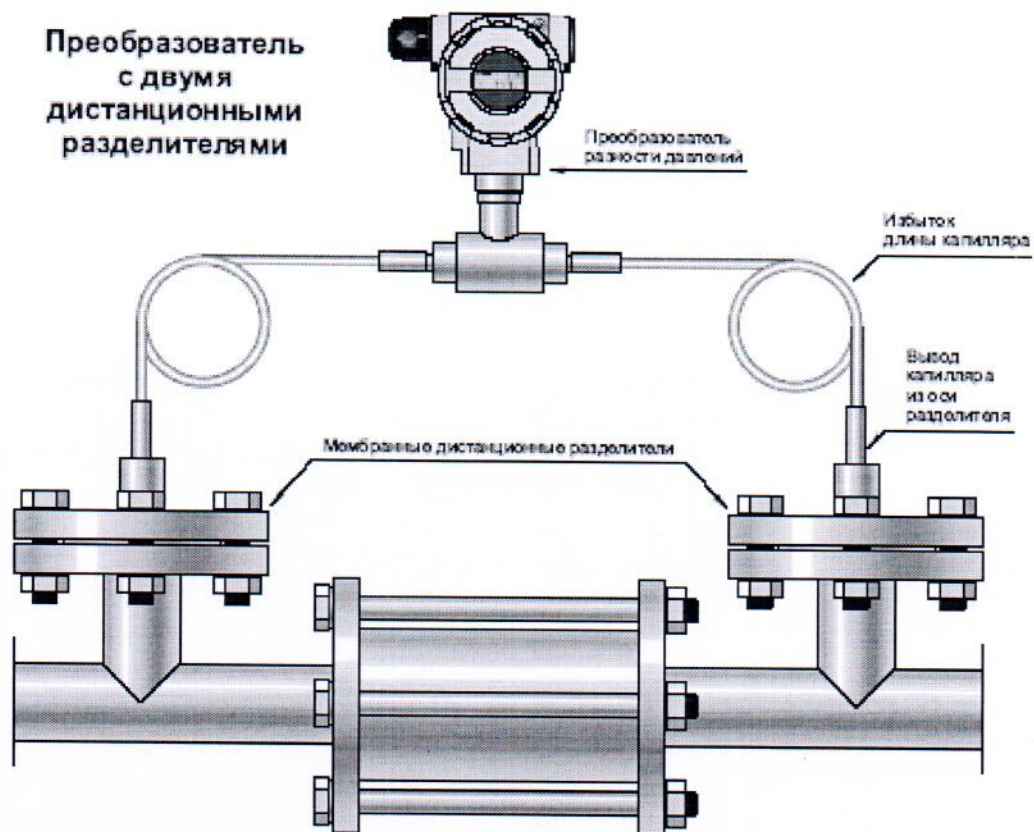


Рисунок 14 - Внешний вид, габаритные и установочные размеры преобразователей давления измерительных APR-2200



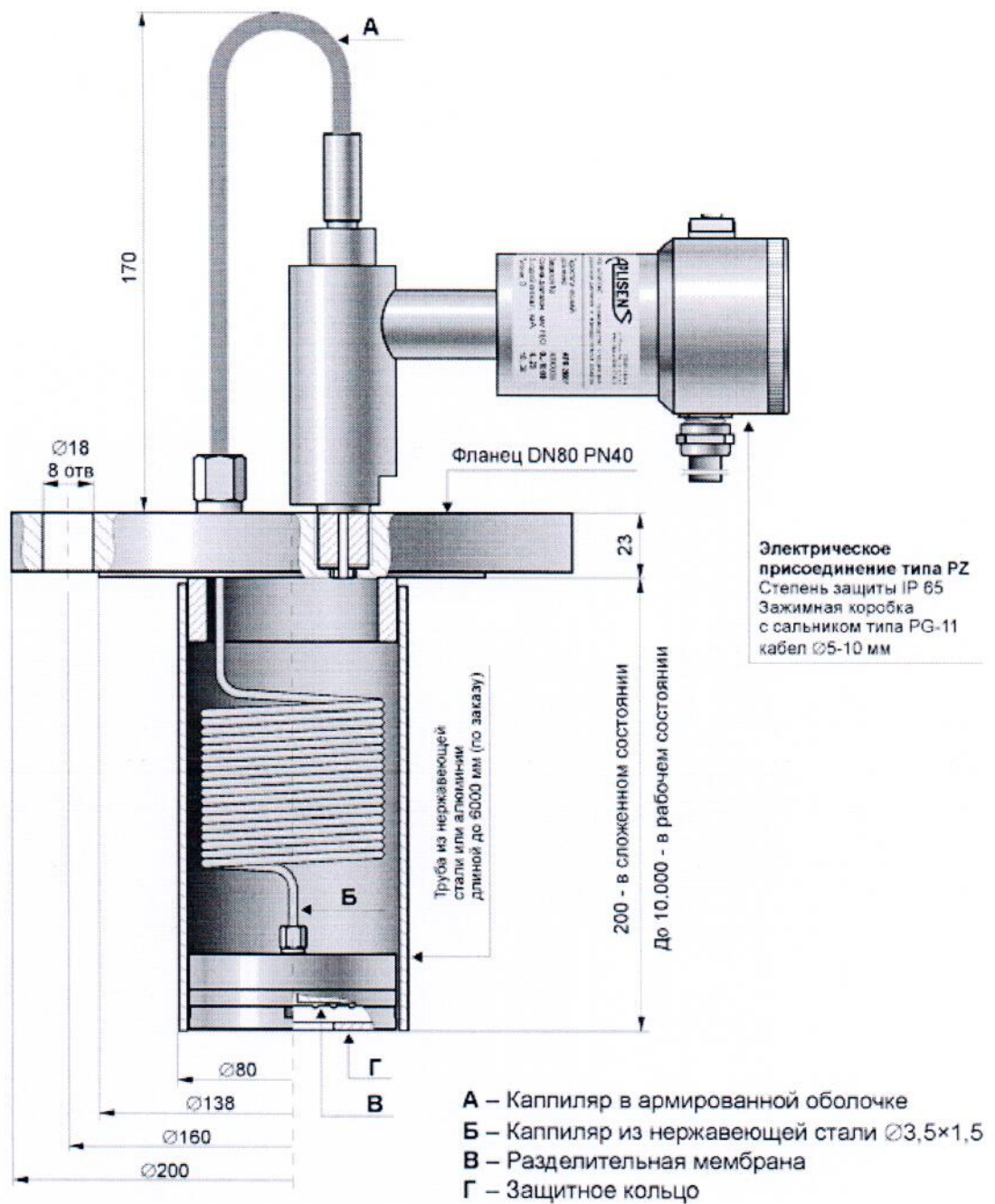


Рисунок 15 - Внешний вид, габаритные и установочные размеры преобразователей давления измерительных APR-2000Y

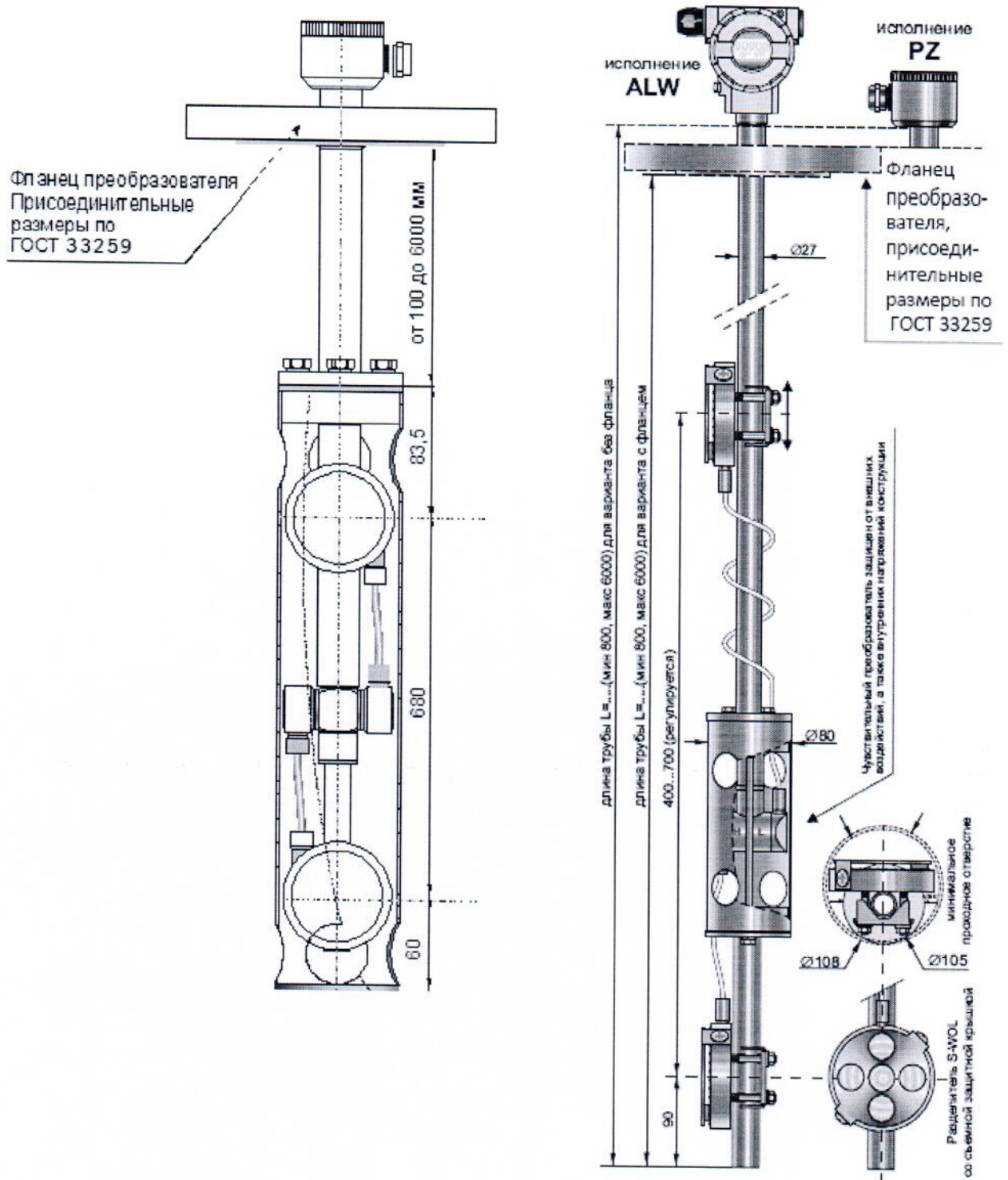
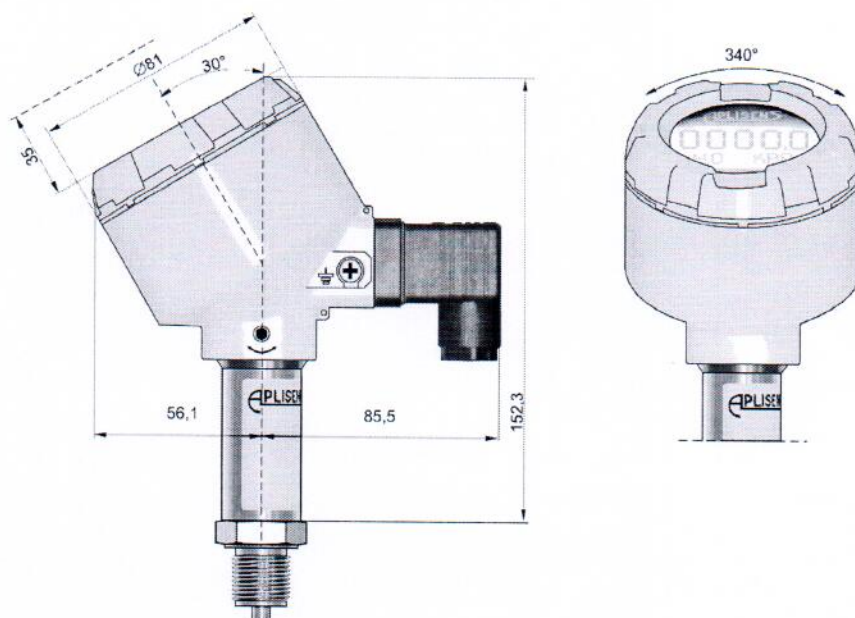


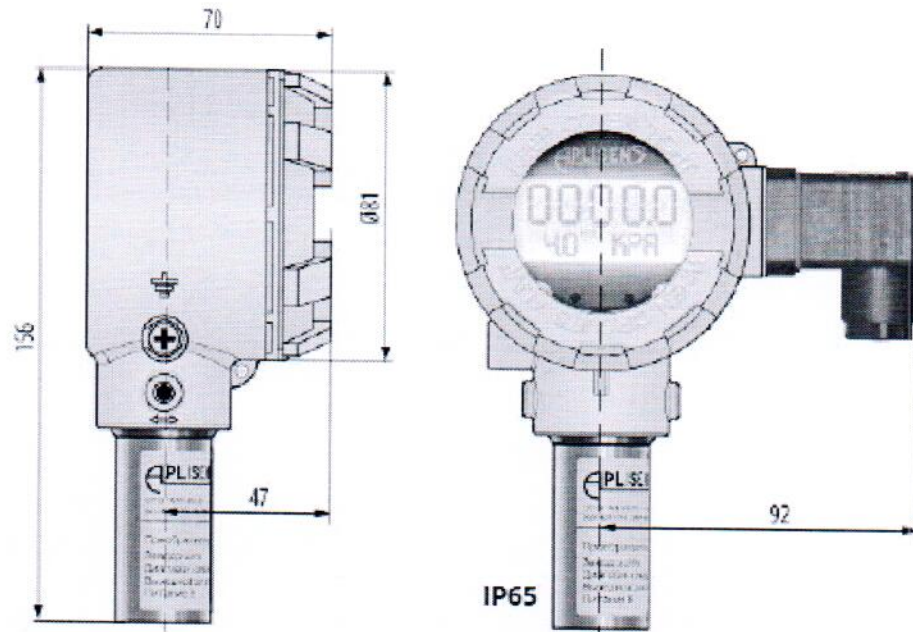
Рисунок 16 - Внешний вид, габаритные и установочные размеры преобразователей давления измерительных APR-2200D



Рисунок 17 - Внешний вид, габаритные и установочные размеры преобразователей давления измерительных АРС-100М



а) исполнение ALW-TL



б) исполнение ALW-SL

Рисунок 18 - Внешний вид, габаритные и установочные размеры преобразователей давления измерительных PC-28, PC-28.Safety, PC-28.Smart, PC-28P, PC-28P.Smart, PR-28, PR-28.Safety, PR-28.Smart исполнения ALW



ОСНОВНЫЕ ТЕХНИЧЕСКИЕ ХАРАКТЕРИСТИКИ

1 Модификации преобразователей, верхние пределы измерений (P_{max}), диапазоны измерений, пределы допускаемой основной погрешности от диапазона изменения выходного сигнала и предельно допускаемые перегрузки (предельно допускаемые рабочие избыточные давления) указаны в таблицах 1 и 2.

Преобразователи APC-2000, APR-2000, APC-2000.Safety/ALW, APR-2000.Safety/ALW, APR-2200, APR-2200D, APR-2000G, APR-2000Y, PC-SG-25.Smart, PC-SG-25S.Smart, PC-26ED, PC-28.Smart, PC-28P.Smart, PR-28.Smart, PC-28.Modbus, PR-28.Modbus, PC-SG-25.Modbus, PC-SG-25S.Modbus обеспечивают возможность перенастройки диапазона измерения (основного диапазона) путём изменения верхнего или нижнего предельных значений диапазона измерения (установленного диапазона).

Таблица 1 – Модификации преобразователей однопредельных, диапазоны измерений, пределы допускаемой основной погрешности от диапазона изменения выходного сигнала и предельно допускаемые перегрузки (предельно допускаемые рабочие избыточные давления)

Модификация преобразователя	Измеряемый параметр	Диапазон измерений (ДИ), кПа	Пределы допускаемой основной погрешности (γ) от диапазона изменения выходного сигнала, %	Предельно допускаемая перегрузка (предельно допускаемое рабочее избыточное давление)
1	2	3	4	5
PC-28; PC-28.Safety	Абсолютное давление	от 0 - 20 до 0 - 40	\pm (от 0,20 до 2,00*+1/ДИ) для ДИ до 40 кПа; от \pm 0,20 до \pm 2,00* для ДИ от 40 кПа	100 кПа - для ДИ по 10 кПа; 250 кПа - для ДИ свыше 10 по 40 кПа; 4хДИ - для ДИ свыше 40 кПа по 100 МПа, но не более 120 МПа
		от 0 - 40 до 0 - 8000		
	Избыточное давление	от 0 - 2,5 до 0 - 40		
	Давление разрежения; избыточное давление-разрежение	от 0 - 40 до 0 - 100000		
	Давление разрежения; избыточное давление-разрежение	от (-100) - 0 до (-100) - 1600		
PC-28/W	Избыточное давление	от 0 до 100000	от \pm 0,25 до \pm 5,00*	4хДИ, но не более 120 МПа; Давление разрыва 180 МПа
PC-28B	Абсолютное давление	от 0 - 40 до 0 - 8000	от \pm 0,60 до \pm 2,00* для ДИ до 2,5 кПа; от \pm 0,25 до \pm 2,00* для ДИ от 2,5 кПа	100 кПа - для ДИ по 10 кПа; 250 кПа - для ДИ свыше 10 по 40 кПа; 4хДИ - для ДИ свыше 40 кПа по 100 МПа, но не более 120 МПа
		от 0 - 2,5 до 0 - 40		
	Избыточное давление	от 0 - 40 до 0 - 100000		
	Давление разрежения; избыточное давление-разрежение	от (-100) - 0 до (-100) - 1600		
PC-50	Абсолютное давление	от 0 - 40 до 0 - 8000	от \pm 1,60 до \pm 2,00* для ДИ до 250 Па; от \pm 0,60 до \pm 2,00* для ДИ от 250 Па до 1,0 кПа; от \pm 0,30 до \pm 2,00* для ДИ от 1,0 до 10 кПа; от \pm 0,16 до \pm 2,00* для ДИ от 10 кПа	30 кПа - для штуцера PGP; 100 кПа - для ДИ по 10 кПа; 250 кПа - для ДИ свыше 10 по 40 кПа; 4хДИ - для ДИ свыше 40 кПа по 100 МПа, но не более 120 МПа
		от 0 - 0,25 до 0 - 10		
	Избыточное давление	от 0 - 10 до 0 - 40		
	Давление разрежения; избыточное давление-разрежение	от 0 - 40 до 0 - 100000		
	Давление разрежения; избыточное давление-разрежение	от (-100) - 0 до (-100) - 1600		
PC-28G	Избыточное давление, разрежение	от 0 - 2,0 до 0 - 200; от 10 до 200	от \pm 0,16 до \pm 2,00* от \pm 0,60 до \pm 2,00* для ДИ до 2,0 кПа	250 кПа



Продолжение таблицы 1

1	2	3	4	5
PC-28P, PC-28PB	Гидростатическое давление	от 0 - 2,0 до 0 - 5,0	от ±1,00 до ±2,00*	2хДИ
		от 0 - 7,0 до 0 - 50	от ±0,50 до ±2,00*	
PC-SG-25	Гидростатическое давление	0 - 20	±(от 0,20 до 2,00*+1/ДИ) для ДИ до 40 кПа; от ±0,20 до ±2,00* для ДИ от 40 кПа	4хДИ
		0 - 40		
		0 - 100		
		0 - 200		
		0 - 500		
		0 - 1000		
PC-SG-25/CT	Гидростатическое давление	от 0 - 10 до 0 - 5000	±(от 0,10 до 2,00*+1/ДИ) для ДИ до 40 кПа; от ±0,10 до ±2,00* для ДИ от 40 кПа	4хДИ
		0 - 20		
		0 - 40		
		0 - 100		
		0 - 200		
		0 - 500		
PC-SG-16	Гидростатическое давление	от 0 - 10 до 0 - 5000	от ±0,50 до ±2,00*	2хДИ
		0 - 100		
		0 - 200		
		0 - 500		
		0 - 1000		
PC-SG-25S	Гидростатическое давление	от 0 - 10 до 0 - 5000	±(от 0,40 до 2,00*+1/ДИ) для ДИ до 40 кПа; от ±0,40 до ±2,00* для ДИ от 40 кПа	4хДИ
		0 - 20		
		0 - 40		
		0 - 60		
		0 - 100		
		0 - 200		
PC-SG-25S/CT	Гидростатическое давление	от 0 - 20 до 0 - 200	±(от 0,20 до 2,00*+1/ДИ) для ДИ до 40 кПа; от ±0,20 до ±2,00* для ДИ от 40 кПа	4хДИ
		0 - 20		
		0 - 40		
		0 - 60		
		0 - 100		
		0 - 200		
PR-28; PR-28.Safety; PR-28B	Разность давлений	от 0 - 1,0 до 0 - 10	±от 0,40 до 2,00* для ДИ до 40 кПа; от ±0,20 до ±2,00* для ДИ от 40 кПа	16, 25, 32, 41,3 МПа для присоединения типа С, СН; 4 МПа для присоединения типа Р
		от 0 - 10 до 0 - 40		
		от (-10) - 10 до (-100) - 100		
		от 0 - 40 до 0 - 100		
PR-54	Разность давлений	от 0 - 40 до 0 - 2500	от ±0,50 до ±2,00* для ДИ до 10 кПа; от ±0,30 до ±2,00* для ДИ от 10 кПа	16, 25, 32, 41,3 МПа для присоединения типа С, СН; 4 МПа для присоединения типа Р
		от 0 - 100 до 0 - 1600		
		от 0 - 1,0 до 0 - 10		
PR-50	Разность давлений	от 0 - 10 до 0 - 40	от ±0,50 до ±2,00* для ДИ до 10 кПа; от ±0,30 до ±2,00* для ДИ от 10 кПа	50 кПа - для ДИ по 10 кПа; 200 кПа - для ДИ свыше 10 по 40 кПа; 3хДИ - для ДИ свыше 40 кПа по 2,5 МПа, но не более 3,4 МПа
		от 0 - 40 до 0 - 2500		
		от (-5) - 5 до (-100) - 100		
		от 0 - 1,0 до 0 - 10		
PR-50G	Разность давлений	от 0 - 0,25 до 0 - 10	от ±1,6 до ±2,00* для ДИ до 250 Па; от ±0,6 до ±2,00* для ДИ от 250 Па до 2,5 кПа; от ±0,3 до ±2,00* для ДИ от 2,5 кПа	35 кПа - для ДИ по 700 Па; 100 кПа - для ДИ свыше 700 Па
		от (-0,15) - 0,10 до (-16) - 16		



Продолжение таблицы 1

1	2	3	4	5
РС-26Е	Избыточное давление	от 0 - 2,5 до 0 - 40	от ±0,50 до ±2,00*	4хДИ
		от 0 - 40 до 0 - 60000		
	Давление разрежения; избыточное давление-разрежение	от (-100) - 0 до (-100) - 1600		
РС-16ЕD	Избыточное или абсолютное давление	от 0 - 100 до 0 - 10000	от ±0,50 до ±2,00*	2хДИ
АРС-100М	Абсолютное давление	от 0 - 32000 до 0 - 60000	от ±0,25 до ±2,00*	2хДИ
РС-26ЕDЛ	Избыточное или абсолютное давление	от 0 - 6 до 0 - 2500	от ±0,50 до ±2,00*	2хДИ

* – предел допускаемой основной погрешности (%) из ряда: ±0,10; ±0,16; ±0,20; ±0,25; ±0,30; ±0,40; ±0,50; ±0,60; ±0,80; ±1,00; ±1,50; ±1,60; ±2,00; ±2,5; ±3,0; ±4,0; ±5,0.

Примечание – Допускается выбор диапазона измерений преобразователей, лежащий внутри приведенных в таблице пределов измерений в любых единицах измерений, допущенных к применению в Республике Беларусь

Таблица А.2 – Модификации преобразователей многопредельных перенастраиваемых, верхние пределы измерений, диапазоны измерений, пределы допускаемой основной погрешности от диапазона изменения выходного сигнала и предельно допускаемые перегрузки (предельно допускаемые рабочие избыточные давления)

Модификация преобразователя	Измеряемый параметр	Диапазон измерений (ДИ), кПа	Пределы допускаемой основной погрешности (γ) от диапазона изменения выходного сигнала, %	Предельно допускаемая перегрузка (предельно допускаемое рабочее избыточное давление)		
1	2	3	4	5		
АРС-2000 (AL; ALW; ALE); АРС-2000. Safety (ALW)	Абсолютное давление	0-130	от ±0,05 до ±1,00* Для установленного диапазона (ДУ): от ±0,05 до ±1,00* для ширины ДУ от 100 % до 30 % ДИ; γ·(2,5 - (x % ДИ)/20) для ширины ДУ от 30 % до 10 % ДИ; 2·γ для ширины ДУ от 10 % ДИ и менее	200 кПа		
		0-700***		1,4 МПа		
		0-2500		5,0 МПа		
		0-7000***		14 МПа		
		0-10000***		45 МПа		
		0-30000		45 МПа		
	Избыточное давление	0-25	γ·(2,5 - (x % ДИ)/20) для ширины ДУ от 30 % до 10 % ДИ; 2·γ для ширины ДУ от 10 % ДИ и менее Для специального исполнения с ДИ***: от ±0,025 до ±1,00* Для установленного диапазона (ДУ): от ±0,025 до ±1,00* для ширины ДУ от 100 % до 30 % ДИ; γ·(2,5 - (x % ДИ)/20) для ширины ДУ от 30 % до 10 % ДИ; 2·γ для ширины ДУ от 10 % ДИ и менее	100 кПа		
		0-100		200 кПа		
		0-200		400 кПа		
		0-700***		1,4 МПа		
		0-2500		5,0 МПа		
		0-7000***		14 МПа		
		0-10000***		45 МПа		
		0-16000		45 МПа		
		0-30000		45 МПа		
		0-60000		120 МПа		
		0-100000		120 МПа		
		Давление разрежения; избыточное давление-разрежение		(-0,7)-0,7**	γ·(2,5 - (x % ДИ)/20) для ширины ДУ от 30 % до 10 % ДИ; 2·γ для ширины ДУ от 10 % ДИ и менее	50 кПа
				(-2,5)-2,5		50 кПа
				(-1,5)-7,0		50 кПа
(-10)-10	100 кПа					
(-50)-50	200 кПа					
(-100)-150	400 кПа					
(-100)-700	1,4 МПа					
(-100)-2500	5,0 МПа					
(-100)-7000	14 МПа					



Продолжение таблицы 2

1	2	3	4	5			
APC-2000 (PD; PZ)	Абсолютное давление	0-130	от $\pm 0,10$ до $\pm 1,00^*$ Для ДУ: от $\pm 0,10$ до $\pm 1,00^*$ для ширины ДУ от 100 % до 30 % ДИ; $\gamma \cdot (2,5 - (x \% ДИ) / 20)$ для ширины ДУ от 30 % до 10 % ДИ; 2· γ для ширины ДУ от 10 % ДИ и менее	200 кПа			
		0-700		1,4 МПа			
		0-2500		5,0 МПа			
		0-7000		14 МПа			
		0-10000		30 МПа			
		0-30000		45 МПа			
	Избыточное давление	0-25		100 кПа			
		0-100		200 кПа			
		0-200		400 кПа			
		0-700		1,4 МПа			
		0-2500		5,0 МПа			
		0-7000		14 МПа			
		0-10000		30 МПа			
		0-16000		30 МПа			
		0-30000		45 МПа			
		0-60000		120 МПа			
		0-100000		120 МПа			
		APC-2000 (PD; PZ)		Давление разрежения; избыточное давление-разрежение	(-0,7)-0,7	от $\pm 0,10$ до $\pm 1,00^*$ Для ДУ: от $\pm 0,10$ до $\pm 1,00^*$ для ширины ДУ от 100 % до 30 % ДИ; $\gamma \cdot (2,5 - (x \% ДИ) / 20)$ для ширины ДУ от 30 % до 10 % ДИ; 2· γ для ширины ДУ от 10 % ДИ и менее	50 кПа
					(-2,5)-2,5		50 кПа
(-1,5)-7,0	50 кПа						
(-10)-10	100 кПа						
(-50)-50	200 кПа						
(-100)-150	400 кПа						
(-100)-700	1,4 МПа						
(-100)-2500	5,0 МПа						
PC-28.Smart; PC-28. Modbus	Абсолютное давление	0-700	от $\pm 0,10$ до $\pm 1,00^*$ Для ДУ: от $\pm 0,10$ до $\pm 1,00^*$ для ширины ДУ от 100 % до 30 % ДИ; $\gamma \cdot (2,5 - (x \% ДИ) / 20)$ для ширины ДУ от 30 % до 10 % ДИ; 2· γ для ширины ДУ от 10 % ДИ и менее	1,4 МПа			
		0-2500		5,0 МПа			
		0-7000		14 МПа			
	Избыточное давление	0-25		100 кПа			
		0-100		200 кПа			
		0-200		400 кПа			
		0-700		1,4 МПа			
		0-2500		5,0 МПа			
		0-7000		14 МПа			
		0-16000		30 МПа			
		0-30000		45 МПа			
		0-100000		120 МПа			
		Давление разрежения; избыточное давление-разрежение		(-1,5)-7,0	50 кПа		
	(-10)-10			100 кПа			
	(-50)-50			200 кПа			
	(-100)-150			400 кПа			



Продолжение таблицы 2

1	2	3	4	5
APR-2000 (AL; ALW; ALE); APR-2000. Safety (ALW)	Разность давлений	0 - 7000	от $\pm 0,075$ до $\pm 1,00^*$ Для ДУ: от $\pm 0,075$ до $\pm 1,00^*$ для ширины ДУ от 100 % до 30 % ДИ; $\pm (\gamma \cdot (2,5 - (x \% ДИ) / 20))$ для ширины ДУ от 30 % до 10 % ДИ; 2· γ для ширины ДУ от 10 % ДИ и менее	Присоединение типа С, СН: 16, 25, 32, 41,3 МПа; 2 МПа - для ДИ (-700)-700 Па; 20 МПа - для ДИ (-2,5)-2,5 кПа; Присоединение типа Р: 4 МПа; 7 МПа для ДИ 0-7,0 МПа
		0 - 1600		
		0 - 250		
		0 - 100		
		0 - 25		
		(-160) - 1600		
		(-160) - 200		
		(-50) - 50		
		(-16) - 16		
		(-10) - 10		
		(-0,5) - 7,0		
APR-2000 (PD; PZ); PR-28.Smart; PR-28.Modbus	Разность давлений	0 - 7000	от $\pm 0,10$ до $\pm 1,00^*$ Для ДУ: от $\pm 0,10$ до $\pm 1,00^*$ для ширины ДУ от 100 % до 30 % ДИ; $\pm (\gamma \cdot (2,5 - (x \% ДИ) / 20))$ для ширины ДУ от 30 % до 10 % ДИ; 2· γ для ширины ДУ от 10 % ДИ и менее	Присоединение типа С, СН: 16, 25, 32, 41,3 МПа; 2 МПа - для ДИ (-700)-700 Па; 20 МПа - для ДИ (-2,5)-2,5 кПа; Присоединение типа Р: 4 МПа; 7 МПа для ДИ 0-7,0 МПа
		0 - 1600		
		0 - 250		
		0 - 100		
		0 - 25		
		(-160) - 1600		
		(-160) - 200		
		(-50) - 50		
		(-16) - 16		
		(-0,5) - 7,0		
		APR-2200		
(-50) - 50				
(-160) - 200				
(-160) - 1600				



Продолжение таблицы 2

1	2	3	4	5
APR-2000G	Разность давлений	0 - 2,5	от $\pm 0,10$ до $\pm 1,00^*$ Для ДУ: от $\pm 0,10$ до $\pm 1,00^*$ для ширины ДУ от 100 % до 30 % ДИ; от $\pm 0,40$ до $\pm 2,00^*$ для ширины ДУ от 30 % до 10 % ДИ	35 кПа
		(-0,25) - 0,25	от $\pm 0,16$ до $\pm 1,00^*$ Для ДУ: $\pm \gamma \cdot [(P_{\max} - P_{\min}) / (P_{\max.уст} - P_{\min.уст})]$, где P_{\max} - верхний предел измерений; P_{\min} - нижний предел измерений; $P_{\max.уст}$ - верхний предел ДУ; $P_{\min.уст}$ - нижний предел ДУ	35 кПа
		(-0,70) - 0,70 (-2,5) - 2,5	от $\pm 0,10$ до $\pm 1,00^*$ Для ДУ от $\pm 0,10$ до $\pm 1,00^*$ для ширины ДУ от 100 % до 30 % ДИ; от $\pm 0,40$ до $\pm 2,00^*$ для ширины ДУ от 30 % до 10 % ДИ	100 кПа
		(-10) - 10		
APR-2000Y	Гидростатическое давление	0 - 16	от $\pm 0,20$ до $\pm 2,00^*$ Для ДУ: от $\pm 0,20$ до $\pm 2,00^*$ для ширины ДУ от 100 % до 30 % ДИ; от $\pm 0,60$ до $\pm 2,00^*$ для ширины ДУ от 30 % до 10 % ДИ	4 МПа
		0 - 60	от $\pm 0,16$ до $\pm 2,00^*$ Для ДУ: от $\pm 0,16$ до $\pm 2,00^*$ для ширины ДУ от 100 % до 30 % ДИ; от $\pm 0,50$ до $\pm 2,00^*$ для ширины ДУ от 30 % до 10 % ДИ	
		0 - 100		



Продолжение таблицы 2

1	2	3	4	5
PC-SG-25. Smart	Гидроста- тическое давление	0 - 15	от $\pm 0,16$ до $\pm 2,00^*$ Для ДУ: от $\pm 0,16$ до $\pm 2,00^*$ для ширины ДУ от 100 % до 30 % ДИ; $\pm(\gamma \cdot (2,3125 - 0,04375 \cdot (x \% \text{ ДИ})))$ для ширины ДУ от 30 % до 10 % ДИ; от $\pm 0,30$ до $\pm 2,00^*$ для ши- рины ДУ от 10 % ДИ и менее	250 кПа
		0 - 100	от $\pm 0,10$ до $\pm 2,00^*$ Для ДУ: от $\pm 0,10$ до $\pm 2,00^*$ для ширины ДУ от 100 % до 30 % ДИ; $\pm(\gamma \cdot (4 - (x \% \text{ ДИ})/10))$ для ширины ДУ от 30 % до 10 % ДИ; от $\pm 0,40$ до $\pm 2,00^*$ для ширины ДУ от	
		0 - 200		
		0 - 1000		2,5 МПа
PC-SG-25S. Smart	Гидроста- тическое давление	0 - 15	от $\pm 0,16$ до $\pm 2,00^*$ Для ДУ: от $\pm 0,16$ до $\pm 2,00^*$ для ширины ДУ от 100 % до 30 % ДИ; $\pm(\gamma \cdot (3,25 - 0,075 \cdot (x \% \text{ ДИ})))$ для ширины ДУ от 30 % до 10 % ДИ; от $\pm 0,40$ до $\pm 2,00^*$ для ширины ДУ от 10 % ДИ и менее	250 кПа
		0 - 100		
		0 - 200		
		0 - 1000		2,5 МПа
PC-SG- 25S.Smart/T	Гидроста- тическое давление	0 - 160	от $\pm 0,20$ до $\pm 2,00^*$ Для ДУ: от $\pm 0,20$ до $\pm 2,00^*$ для ширины ДУ от 100 % до 30 % ДИ; $\pm(\gamma \cdot (2,5 - (x \% \text{ ДИ})/20))$ для ширины ДУ от 30 % до 10 % ДИ; 2- γ для ширины ДУ от 10 % ДИ и менее	250 кПа
PC-SG-25. Smart/ALW; PC-SG-25S. Smart/ALW; PC-SG-25S. Smart/ALW/T	Гидроста- тическое давление	0 - 25	от $\pm 0,16$ до $\pm 2,00^*$ Для ДУ: от $\pm 0,16$ до $\pm 2,00^*$ для ширины ДУ от 100 % до 50 % ДИ; $\pm(\gamma \cdot (3 - (x \% \text{ ДИ})/25))$ для ширины ДУ от 50 % до 25 % ДИ; 2- γ для ширины ДУ от 25 % ДИ и менее	2хДИ
		0 - 100		
		0 - 200		



Продолжение таблицы 2

1	2	3	4	5
APR-2200D	Гидростатическое давление	(-7,0) - 0	от $\pm 0,10$ до $\pm 2,00^*$ Для ДУ: от $\pm 0,10$ до $\pm 2,00^*$ для ширины ДУ от 100 % до 30 % ДИ; $\pm(\gamma \cdot (4 - (x \% \text{ ДИ}) / 10))$ для ширины ДУ от 30 % до 10 % ДИ; от $\pm 0,30$ до $\pm 2,00^*$ для ширины ДУ от 10 % ДИ и менее	4,0 МПа
		(-7,0) - 7,0		
		(-25) - 0		
PC-SG-25. Modbus	Гидростатическое давление	от 0 - 20 до 0 - 100	от $\pm 0,30$ до $\pm 2,00^*$ Для ДУ: от $\pm 0,30$ до $\pm 2,00^*$ для ширины ДУ от 100 % до 30 % ДИ; $\pm(\gamma \cdot (2,5 - (x \% \text{ ДИ}) / 20))$ для ширины ДУ от 30 % до 10 % ДИ; 2· γ для ширины ДУ от 10 % ДИ и менее	250 кПа
		от 0 - 100 до 0 - 1000	от $\pm 0,10$ до $\pm 2,00^*$ Для ДУ: от $\pm 0,10$ до $\pm 2,00^*$ для ширины ДУ от 100 % до 30 % ДИ; $\pm(\gamma \cdot (2,5 - (x \% \text{ ДИ}) / 20))$ для ширины ДУ от 30 % до 10 % ДИ; 2· γ для ширины ДУ от 10 % ДИ и менее	2,5 МПа
PC-SG-25S. Modbus	Гидростатическое давление	от 0 - 20 до 0 - 100	от $\pm 0,40$ до $\pm 2,00^*$ Для ДУ: от $\pm 0,40$ до $\pm 2,00^*$ для ширины ДУ от 100 % до 30 % ДИ; $\pm(\gamma \cdot (2,5 - (x \% \text{ ДИ}) / 20))$ для ширины ДУ от 30 % до 10 % ДИ; 2· γ для ширины ДУ от 10 % ДИ и менее	250 кПа
		от 0 - 100 до 0 - 1000	от $\pm 0,16$ до $\pm 2,00^*$ Для ДУ: от $\pm 0,16$ до $\pm 2,00^*$ для ширины ДУ от 100 % до 30 % ДИ; $\pm(\gamma \cdot (2,5 - (x \% \text{ ДИ}) / 20))$ для ширины ДУ от 30 % до 10 % ДИ; 2· γ для ширины ДУ от 10 % ДИ и менее	2,5 МПа



Продолжение таблицы 2

1	2	3	5	6
PC-28P.Smart	Гидростатическое давление	от 0 - 2,0 до 0 - 5,0	от $\pm 0,25$ до $\pm 2,00^*$ Для ДУ: от $\pm 0,25$ до $\pm 2,00^*$ для ширины ДУ от 100% до 30% ДИ; 2-γ для ширины ДУ от 30% до 10% ДИ	3хДИ
		от 0 - 7,0 до 0 - 50	от $\pm 0,16$ до $\pm 2,00^*$ Для ДУ: от $\pm 0,16$ до $\pm 2,00^*$ для ширины ДУ от 100% до 30% ДИ; 2-γ для ширины ДУ от 30% до 10% ДИ	
PC-26ED	Абсолютное давление	от 0 - 20 до 0 - 40	от $\pm 0,25$ до $\pm 2,00^*$ Для ДУ: от $\pm 0,25$ до $\pm 2,00^*$ для ширины ДУ от 100% до 30% ДИ; 2-γ для ширины ДУ от 30% до 10% ДИ	100 кПа - для ДИ до 10 кПа; 250 кПа - для ДИ от 10 до 40 кПа; 2хДИ - для ДИ от 40 кПа до 60 МПа, но не более 80 МПа
		от 0 - 40 до 0 - 8000		
	Избыточное давление	от 0 - 2,5 до 0 - 40	от $\pm 0,40$ до $\pm 2,00^*$ Для ДУ: от $\pm 0,40$ до $\pm 2,00^*$ для ширины ДУ от 100% до 30% ДИ 2-γ для ширины ДУ от 30% до 10% ДИ	
от 0 - 40 до 0 - 60000				
Давление разрежения; избыточное давление-разрежение	от (-100) - 0 до (-100) - 1600	от $\pm 0,25$ до $\pm 2,00^*$ Для ДУ: от $\pm 0,25$ до $\pm 2,00^*$ для ширины ДУ от 100% до 30% ДИ 2-γ для ширины ДУ от 30% до 10% ДИ	100 кПа - для ДИ до 10 кПа; 250 кПа - для ДИ от 10 до 40 кПа; 2хДИ - для ДИ от 40 кПа	

* – предел допускаемой основной погрешности (%) из ряда: $\pm 0,025$; $\pm 0,05$; $\pm 0,075$; $\pm 0,10$; $\pm 0,15$; $\pm 0,16$; $\pm 0,20$; $\pm 0,25$; $\pm 0,30$; $\pm 0,32$; $\pm 0,40$; $\pm 0,50$; $\pm 0,60$; $\pm 0,80$; $\pm 1,00$; $\pm 1,50$; $\pm 1,60$; $\pm 2,00$

** – предел допускаемой основной погрешности (%) из ряда: $\pm 0,10$; $\pm 0,15$; $\pm 0,16$; $\pm 0,20$; $\pm 0,25$; $\pm 0,30$; $\pm 0,32$; $\pm 0,40$; $\pm 0,50$; $\pm 0,60$; $\pm 0,80$; $\pm 1,00$

Примечание – Допускается выбор диапазона измерений преобразователей, лежащий внутри приведенных в таблице пределов измерений в любых единицах измерений, допущенных к применению в Республике Беларусь

2 Преобразователи имеют линейно возрастающую, либо линейно убывающую характеристику выходного сигнала от входной характеристики измеряемой величины (давления или разности давлений).

Преобразователи разности давлений, предназначенные в соответствии с заказом для измерения расхода жидкости, газа или пара по величине переменного перепада давления на сужающем устройстве трубопровода, могут иметь зависимость выходного сигнала пропорциональную корню квадратному из значений измеряемой величины разности давлений.

3 Вариация выходного сигнала γ_T не превышает 0,5 абсолютного значения предела основной погрешности.

4 Преобразователи имеют один из видов выходных токовых сигналов или сигналов напряжения постоянного тока с пределами изменения: от 0 до 5 мА; от 0 до 20 мА; от 4 до 20 мА; от 0 до 10 В, от 0,4 до 2 В, от 0 до 2 В, цифровые сигналы стандартов протоколов HART, Manchester-2, Modbus RTU, HEX, сигналы интерфейсов RS-232, RS-232 TTL, RS-485.

5 Питание преобразователей осуществляется от источника питания постоянного тока напряжением в соответствии с таблицей 3.

Таблица 3

Модификация преобразователя	Выходной сигнал	Напряжение питания, В, DC*	Мощность, Вт, не более
1	2	3	4
PC-SG-25, PC-SG-25S	от 4 до 20 мА от 0 до 5 мА	от 8 до 36, от 12 до 28 (Ex)	1,2
PC-SG-25, PC-SG-25S	от 0 до 10 В	от 13 до 30	0,6
PC-SG-16	от 4 до 20 мА	от 8 до 36	1,2
PC-28, PR-28	от 4 до 20 мА	от 8 до 36, от 9 до 28 (Ex), от 8 до 30 (Exd)	1,2
PC-28P		от 8 до 36, от 9 до 28 (Ex)	
PC-28, PC-28P, PR-28	от 0 до 10 В	от 13 до 30	0,6
PC-28/ALW, PC-28P/ALW, PR-28/ALW	от 4 до 20 мА	от 11** до 36, от 12** до 28 (Ex)	1,2
PC-28/TR, PC-28P/TR, PR-28/TR		от 10,5 до 36, от 12 до 28 (Ex)	1,2
PC-28/TR, PR-28/TR		от 10,5 до 30 (Exd)	1,2
PC-28.Safety, PR-28.Safety		от 10,5 до 36, от 12 до 28 (Ex) от 10,5 до 30 (Exd)	1,2
PC-28.Smart, PC-28P.Smart, PR-28.Smart	от 4 до 20 мА, HART	от 7,5 до 55, от 7,5 до 30 (Ex)	1,2
PC-28.Smart, PR-28.Smart		от 7,5 до 30 (Exd)	1,2
PC-28.Smart/ALW, PC-28P.Smart/ALW, PR-28.Smart/ALW		от 11** до 55, от 11** до 30 (Ex)	1,2
PC-28B, PC-28PB, PR-28B	от 0,4 до 2 В, от 0 до 2 В	от 3,3 до 5,6	0,56
PC-28B, PR-28B		от 3,3 до 5,6 (Exd)	0,56
PC-28.Modbus, PR-28.Modbus, PC-SG-25.Modbus, PC-SG-25S.Modbus	от 4 до 20 мА, Modbus RTU	от 5,0 до 28 от 4,0 до 28	0,7
PC-28.Modbus, PR-28.Modbus, PC-SG-25.Modbus, PC-SG-25S.Modbus	Modbus RTU	от 4,0 до 10 (Ex)	0,7
PC-28.Modbus/Exd, PR-28.Modbus/Exd	Modbus RTU	от 4,0 до 28 (Exd)	0,7
PC-28.Modbus/ALW/Exd, PR-28.Modbus/ALW/Exd	Modbus RTU	от 4,0*** до 28 (Exd)	0,7
PC-28G	от 4 до 20 мА	от 8 до 36	0,72
PC-50, PR-54, PR-50, PR-50G	от 4 до 20 мА	от 10 до 39	0,78
	от 0 до 20 мА, от 0 до 5 мА, от 0 до 10 В	от 13 до 39	0,78
APC-2000, APR-2000, APR-2200, APR-2000G, APR-2000Y, APR-2200D, PC-SG-25.Smart, PC-SG-25S.Smart	от 4 до 20 мА, HART	от 7,5 до 55, от 7,5 до 30 (Ex)	1,1



Продолжение таблицы 3

1	2	3	4
APC-2000/ALW, APR-2000/ALW, APR-2200/ALW, APR-2000G/ALW, APR-2000Y/ALW, APR-2200D/ALW, PC-SG-25.Smart/ALW, PC-SG-25S.Smart/ALW	от 4 до 20 мА, HART	от 10** до 55, от 10,5** до 30 (Ex)	1,2
APC-2000/ALW/Exd, APC-2000.Safety/ALW/Exd, APR-2000/ALW/Exd, APR-2000.Safety/ALW/Exd, APR-2200/ALW/Exd, APR-2000Y/ALW/Exd, APR-2000G/ALW/Exd		от 13,5** до 45	0,9
APC-2000/ALE, APR-2000/ALE, APR-2200/ALE, APR-2000G/ALE, APR-2000Y/ALE, APR-2200D/ALE, PC-SG-25.Smart/ALE, PC-SG-25S.Smart/ALE	от 4 до 20 мА, от 0 до 20 мА, от 0 до 5 мА HART	от 12** до 36	0,72
APC-2000.Safety/ALW, APR-2000.Safety/ALW	от 4 до 20 мА, HART	от 11,5** до 36, от 11,5** до 28 (Ex)	0,9
PC-26E, PC-16ED, PC-26ED	от 4 до 20 мА	от 12 до 36	0,72
APC-100M	Manchester-2	от 6,6 до 7,0	4,2
PC-26EDL	RS-232 TTL	от 3,3 до 7,0	0,25

* Номинальное напряжение питания преобразователей - 24 В, кроме модификаций PC-28B, PC-28PB, PR-28B, PC-26EDL – 3,6 В, APC-100M – 6,8 В, PC-28.Modbus/Ex, PR-28.Modbus/Ex, PC-SG-25.Modbus/Ex, PC-SG-25S.Modbus/Ex – 10 В.

** Для всех модификаций включение подсветки ЖКИ увеличивает минимальное напряжение питания на 3 В. Значение минимального напряжения питания зависит от сопротивления нагрузки R. Подсветка преобразователей APC (APR) может быть отключена только на этапе производства.

*** Для модификаций PC-28.Modbus/ALW/Exd, PR-28.Modbus/ALW/Exd включение подсветки ЖКИ увеличивает минимальное напряжение питания на 4 В. Значение минимального напряжения питания зависит от сопротивления нагрузки R

6 Мощность, потребляемая преобразователем, не превышает значений указанных в таблице 3.

7 Степень защиты преобразователей от воздействия пыли, посторонних тел и воды по ГОСТ 14254 в зависимости от исполнения корпуса должна соответствовать:

- IP40 для исполнения корпуса ZK модификации APC-100M без зажимной колодки;
- IP65 для исполнений корпуса PD, ZK, ALW-PD, ALE-PD, PM_, SKK 24/4 (стандартное исполнение);
- IP66 для исполнений корпуса PZ, AL, ALW, ALE (стандартное исполнение);
- IP67 для исполнения корпуса PK, для специального исполнения корпуса и специального исполнения Exd, исполнения PKD;
- IP68 для исполнения корпуса PKSG, для специального исполнения PK;
- IP65, IP66, IP67 для исполнений корпуса PD, PZ, AL, ALW, ALE *

* определяется степенью защиты ввода кабельного по заказу.



8 Условия эксплуатации преобразователей:

- температура окружающей среды в диапазоне от минус 25 °С до плюс 70 °С;
- PC-28G с диапазоном температур от 0 °С до плюс 70 °С;
- APC-2000/ALW, APR-2000/ALW, APR-2200/ALW, APR-2000G/ALW, APR-2000Y/ALW, APR-2200D/ALW, PC-SG-25.Smart/ALW, PC-SG-25S.Smart/ALW и модификации APC-2000.Safety/ALW, APR-2000.Safety/ALW с диапазоном температур от минус 40 °С до плюс 85 °С;
- спец. исполнение APC-2000/PZ, APR-2000/PZ, APR-2200/PZ, APR-2000G/PZ, APR-2000Y/PZ, APR-2200D/PZ, PC-28/PZ, PC-28.Smart/PZ, PR-28/PZ, PR-28.Smart/PZ с диапазоном температур от минус 60 °С до плюс 50 °С;
- APC-2000/ALW/Exd, APC-2000.Safety/ALW/Exd, APR-2000/ALW/Exd, APR-2000.Safety/ALW/Exd, APR-2200/ALW/Exd, APR-2000Y/ALW/Exd, APR-2000G/ALW/Exd с диапазоном температур: Т6 – от минус 40 °С до плюс 45 °С, Т5 – от минус 40 °С до плюс 75 °С;
- PC-28.Modbus/ALW/Exd, PR-28.Modbus/ALW/Exd с диапазоном температур от минус 40 °С до плюс 75 °С, спец. исполнение – от минус 50 °С до плюс 75 °С;
- APC-100M с диапазоном температур от 0 °С до плюс 150 °С;
- APC-2000, APR-2000, APR-2200, APR-2000G, APR-2000Y, APR-2200D, PC-28, PC-28P, PR-28, PC-28B, PC-28PB, PR-28B, PC-28.Smart, PC-28P.Smart, PR-28.Smart, PC-28.Modbus, PR-28.Modbus во взрывобезопасном исполнении и модификации PC-28.Safety, PR-28.Safety от минус 40 °С до плюс 85 °С (плюс 75 °С с индикацией), специальное исполнение от минус 50 °С до плюс 85 °С;
- PC-26EDL с диапазоном температур от минус 30 °С до плюс 70 °С;
- PC-28/Exd, PC-28.Smart/Exd, PC-28B/Exd, PC-28.Safety/Exd, PC-28.Modbus/Exd с диапазоном температур: исполнение FL – от минус 40 °С до плюс 80 °С, SGM – от минус 40 °С до плюс 65 °С, спец. исполнение – от минус 50 °С;
- PR-28/Exd, PC-28.Smart/Exd, PR-28.Smart/Exd, PR-28B/Exd, PR-28.Safety/Exd, PR-28.Modbus/Exd с диапазоном температур: исполнение FL – от минус 25 °С до плюс 80 °С, SGM – от минус 25 °С до плюс 65 °С, спец. исполнение – от минус 50 °С;
- PC-28.Modbus, PR-28.Modbus с диапазоном температур от минус 25 °С до плюс 80 °С;
- PC-SG-25.Modbus, PC-SG-25S.Modbus с диапазоном температур от 0 °С до плюс 80 °С.

8.1 По устойчивости к климатическим факторам преобразователи по ГОСТ 15150 в зависимости от модификации соответствуют виду климатического исполнения УХЛ3.1 с диапазоном температур окружающего воздуха при эксплуатации (диапазон температур) от минус 25 °С до плюс 70 °С, кроме:

виду климатического исполнения УХЛ1:

- спец. исполнение APC-2000/PZ, APR-2000/PZ, APR-2200/PZ, APR-2000G/PZ, APR-2000Y/PZ, APR-2200D/PZ, PC-SG-25.Smart/PZ, PC-SG-25S.Smart/PZ с диапазоном температур от минус 60 °С до плюс 50 °С;

виду климатического исполнения У2:

- модификации APC-2000/ALW, APR-2000/ALW, APR-2200/ALW, APR-2000G/ALW, APR-2000Y/ALW, APR-2200D/ALW, PC-SG-25.Smart/ALW, PC-SG-25S.Smart/ALW, APC-2000.Safety/ALW, APR-2000.Safety/ALW с диапазоном температур от минус 40 °С до плюс 85 °С;

- модификации APC-2000/ALW/Exd, APC-2000.Safety/ALW/Exd, APR-2000/ALW/Exd, APR-2000.Safety/ALW/Exd, APR-2200/ALW/Exd, APR-2000Y/ALW/Exd, APR-2000G/ALW/Exd с диапазоном температур: Т6 – от минус 40 °С до плюс 45 °С, Т5 – от минус 40 °С до плюс 75 °С;

- PC-28.Modbus/ALW/Exd, PR-28.Modbus/ALW/Exd с диапазоном температур от минус 40 °С до плюс 75 °С, спец. исполнение – от минус 50 °С до плюс 75 °С;

- модификации APC-2000, APR-2000, APR-2200, APR-2000G, APR-2000Y, APR-2200D, PC-28, PC-28P, PR-28, PC-28B, PC-28PB, PR-28B, PC-28.Smart, PC-28P.Smart, PR-28.Smart, PC-28.Modbus, PR-28.Modbus во взрывобезопасном исполнении и модификации PC-28.Safety, PR-28.Safety с диапазоном температур от минус 40 °С до плюс 85 °С (плюс 75 °С с индикацией), спец. исполнение – от минус 50 °С до плюс 85 °С;



– PC-28/Exd, PC-28.Smart/Exd, PC-28B/Exd, PC-28.Safety/Exd, PC-28.Modbus/Exd с диапазоном температур: исполнение FL – от минус 40 °С до плюс 80 °С, SGM – от минус 40 °С до плюс 65 °С, спец. исполнение – от минус 50 °С;

виду климатического исполнения УХЛ3.1:

– модификации PC-28.Modbus, PR-28.Modbus с диапазоном температур от минус 25 °С до плюс 80 °С;

– PR-28/Exd, PR-28.Smart/Exd, PR-28B/Exd, PR-28.Safety/Exd, PR-28.Modbus/Exd с диапазоном температур: исполнение FL – от минус 25 °С до плюс 80 °С, SGM – от минус 25 °С до плюс 65 °С, спец. исполнение – от минус 50 °С;

– PC-26EDL с диапазоном температур от минус 30 °С до плюс 70 °С;

виду климатического исполнения УХЛ4.2:

– модификации PC-SG-25.Modbus, PC-SG-25S.Modbus с диапазоном температур от 0 °С до плюс 80 °С;

– модификации PC-28G с диапазоном температур от 0 °С до плюс 70 °С;

– APC-100M с диапазоном температур от 0 °С до плюс 150 °С.

8.2 Преобразователи устойчивы к воздействию относительной влажности окружающей среды 100 % при температуре плюс 40 °С и более низких температурах с конденсацией влаги.

9 По устойчивости к механическим воздействиям преобразователи соответствуют:

– модификация APC-100M - виброустойчивому исполнению V3 по ГОСТ 12997 (для РФ – по ГОСТ Р 52931);

– модификации PC-28.Safety, PR-28.Safety, APC-2000.Safety/ALW, APR-2000.Safety/ALW устойчивы к воздействию синусоидальных вибраций частотой от 2 до 150 Гц, амплитудой смещения 1,6 мм с ускорением 49,0 м/с²;

– исполнение PC-28/W виброустойчивому исполнению G2 по ГОСТ 12997 (для РФ – по ГОСТ Р 52931) (устойчиво к воздействию синусоидальных вибраций частотой от 10 до 2000 Гц, амплитудой смещения 0,75 мм с ускорением 98,0 м/с²);

– специальное исполнение APC-2000/V, APR-2000/V, APR-2200/V, PC-28/V, PR-28/V, PC-28B/V, PR-28B/V, PC-28.Smart/V, PR-28.Smart/V – виброустойчивому исполнению V3 по ГОСТ 12997 (для РФ – по ГОСТ Р 52931), (устойчиво к воздействию синусоидальных вибраций частотой от 10 до 150 Гц с амплитудой смещения 0,35 мм и амплитудой ускорения 49,0 м/с²);

– остальные модификации - виброустойчивому исполнению N2 по ГОСТ 12997 (для РФ – по ГОСТ Р 52931) (устойчивы к воздействию синусоидальных вибраций частотой от 10 до 55 Гц с амплитудой смещения 0,35 мм).

10 Преобразователи предназначены для работы при атмосферном давлении от 84,0 до 106,7 кПа и соответствуют группе P1 по ГОСТ 12997 (для РФ – по ГОСТ Р 52931).

11 Детали преобразователей, соприкасающиеся с измеряемой средой, изготовлены:

– для пищевой промышленности из стали 08X18H10, AISI 304, 1.4301, 316Ti, 1.4401, 1.4404, 1.4571 по действующим ТНПА;

– остальные отрасли промышленности из стали AISI304, 08X18H10T, 12X18H10T по ГОСТ 5949 или аналогичных по действующим ТНПА, а для особо агрессивных сред – из титана и титановых сплавов по ГОСТ 19807, тантала или сплавов 03X16H15M3, 06XH28MДТ по ГОСТ 5632 или аналогичных по действующим ТНПА, сплава Hastelloy C 276 по действующим ТНПА или аналогичных по действующим ТНПА.

12 Средний срок службы преобразователей - не менее 12 лет (модификации APC-100M - не менее 24 месяцев).

13 Средняя наработка до отказа преобразователей – не менее 320000 ч (модификации APC-100M - не менее 15000 ч).

14 Масса преобразователей - не более 18,0 кг.

15 По степени защиты человека от поражения электрическим током преобразователи относятся к классу III по ГОСТ 12.2.007.0-75



ЗНАК УТВЕРЖДЕНИЯ ТИПА

Знак утверждения типа наносится на этикетку преобразователей, а также на титульный лист паспорта и руководства по эксплуатации преобразователей типографским способом.

КОМПЛЕКТНОСТЬ

Комплектность поставки соответствует таблице 5.

Таблица 5

Обозначение	Наименование	Кол-во	Примечание
КФГЮ.406433. __ *	Преобразователь давления измерительный РС и PR	1 шт.	-
КФГЮ.406433. __ * ПС	Преобразователь давления измерительный РС и PR. Паспорт	1 экз.	-
КФГЮ.406433. __ * РЭ	Преобразователь давления измерительный РС и PR. Руководство по эксплуатации**	1 экз.	Допускается прилагать по 1 экз. на преобразователи, поставляемые в один адрес более одной штуки, на бумажном носителе и/или электронном виде
МП.ВТ.144-2006	Преобразователи давления измерительные РС и PR. Методика поверки	1 экз.	
-	Коммуникатор КАР	1 шт.	Поставляется по заказу
-	Конвертер HART/RS-232	1 шт.	Поставляется по заказу
-	Конвертер HART/USB	1 шт.	Поставляется по заказу
-	Программное обеспечение «РАПОРТ»	1 шт.	Поставляется по заказу
-	Программное обеспечение «Modbus Configurator»	1 шт.	Поставляется по заказу
-	Конвертер RS-485/USB	1 шт.	Поставляется по заказу
КФГЮ.408114.000	DATA-кабель для подключения к ПК	1 шт.	Поставляется по заказу
КФГЮ.406131.500	Магнитный ключ	1 шт.	Поставляется по заказу
КФГЮ.406433.051 ПО	Программное обеспечение «Service-PC26»	1 шт.	Поставляется по заказу
-	Комплект монтажных частей	1 шт.	Поставляется по заказу
* Обозначение в зависимости от модификации и исполнения преобразователя			
** Не разрабатывается на модификацию APC-100M.			
Примечание – Для модификации APC-100M допускается прилагать другие документы по требованию заказчика на бумажном носителе и/или электронном виде			

ТЕХНИЧЕСКИЕ НОРМАТИВНЫЕ ПРАВОВЫЕ АКТЫ

- 1 ГОСТ 22520-85 «Датчики давления, разрежения и разности давлений с электрическими аналоговыми выходными сигналами. Общие технические условия».
- 2 ТУ РБ 390171150.001-2004 «Преобразователи давления измерительные РС и PR».
- 3 ТР ТС 020/2011 «Электромагнитная совместимость технических средств».
- 4 ТР ТС 012/2011 «О безопасности оборудования для работы во взрывоопасных средах».
- 5 МП.ВТ.144-2006 «СОЕИ РБ. Преобразователи давления измерительные РС и PR. Методика поверки».

ЗАКЛЮЧЕНИЕ

Преобразователи давления измерительные РС и PR соответствуют требованиям ГОСТ 22520-85, технических условий ТУ РБ 390171150.001-2004, ТР ТС 020/2011, ТР ТС 012/2011.



Межповерочный интервал – не более 72 месяцев.

Межповерочный интервал в сфере законодательной метрологии в Республике Беларусь – не более 72 месяцев.

Преобразователи давления измерительные модификации АРС-100М подлежат только первичной поверке в связи с ограниченным сроком службы.

РУП «Витебский центр стандартизации, метрологии и сертификации,
210015 г. Витебск, ул. Б. Хмельницкого, 20,

Тел./факс (0212) 42-68-04

Аттестат аккредитации № ВУ /112 02.6.0.0003 от 10.06.2008г.

ИЗГОТОВИТЕЛЬ

Совместное общество с ограниченной ответственностью «АПЛИСЕНС»
(СООО «АПЛИСЕНС»)

210004, Республика Беларусь, г. Витебск, ул. М. Горького, д. 42А, каб. 7

тел. (0212) 36-36-86, 36-36-98

факс (0212) 36-36-98

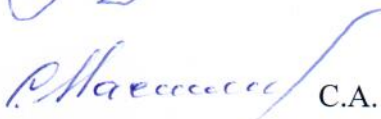
e-mail: info@aplisens.by; www.aplisens.by

Начальник испытательного центра
РУП «Витебский ЦСМС»



Д.Р. Буславьев

Генеральный директор СООО «АПЛИСЕНС»



С.А. Масалов

