

ОПИСАНИЕ ТИПА СРЕДСТВА ИЗМЕРЕНИЙ

Станции автоматические метеорологические СОКОЛ-М1

Назначение средства измерений

Станции автоматические метеорологические СОКОЛ-М1 (далее — станции СОКОЛ-М1) предназначены для автоматических измерений метеорологических параметров: температуры воздуха, почвы, воды, относительной влажности воздуха, скорости и направления воздушного потока, атмосферного давления, количества и интенсивности осадков.

Описание средства измерений

Принцип действия станций СОКОЛ-М1 основан на измерении первичными измерительными преобразователями (датчиками) физических величин с передачей данных в контроллер и далее потребителям с помощью средств связи.

Конструктивно станции СОКОЛ-М1 выполнены в виде моноблока, в корпусе которого размещены: блок регистрации и обработки измерительной информации (контроллер), измерители температуры и влажности воздуха, измерители количества и интенсивности атмосферных осадков, измеритель атмосферного давления, аккумуляторная батарея, вспомогательное коммуникационное оборудование. На внешней стороне корпуса станций СОКОЛ-М1 размещаются измерители скорости и направления ветра, индикатор ультрафиолетовой солнечной радиации, солнечная панель, цифровая видеокамера. При необходимости датчик скорости ветра и датчик направления ветра можно выносить отдельно от метеостанции на расстояние до 10 метров.

Принцип действия первичных измерительных преобразователей (датчиков) для различных измерительных каналов станций СОКОЛ-М1 основана на:

- при измерении температуры воздуха, воды, почвы на изменении падения напряжения на р-п переходе в зависимости от температуры окружающей среды;
- при измерении относительной влажности воздуха на изменении емкости полимерного конденсатора в зависимости от относительной влажности воздуха;
- при измерении скорости воздушного потока на преобразовании вращательного движения вала с чувствительным элементом (чашками) и измерении скорости его вращения с помощью датчика холла;
- при измерении направления воздушного потока на преобразовании угла поворота флюгарки в электрический сигнал с помощью магнитного регистратора угла поворота;
- при измерении атмосферного давления на изменении емкости конденсатора в зависимости от изменения атмосферного давления;
- при измерении количества осадков на регистрации числа опрокидываний лоточного механизма с помощью герконового выключателя;
- при измерении интенсивности осадков на регистрации числа опрокидываний лоточного механизма с усреднением результатов измерений по заданным промежуткам времени.

К станциям СОКОЛ-М1 опционально могут быть подключены выносные элементы: измеритель температуры почвы, воды; индикатор влажности почвы, индикатор влажности листа.

Электропитание станции СОКОЛ-М1 может осуществляться от внешнего источника питания, солнечной панели или встроенной аккумуляторной батареи. Подключение к станциям может осуществляться с помощью интерфейсов USB, GSM, RS-485, I2C, RS-485, USB.

Общий вид станций СОКОЛ-М1 представлен на рисунке 1.

Схема пломбирования станций СОКОЛ-М1 от несанкционированного доступа представлена на рисунке 2.



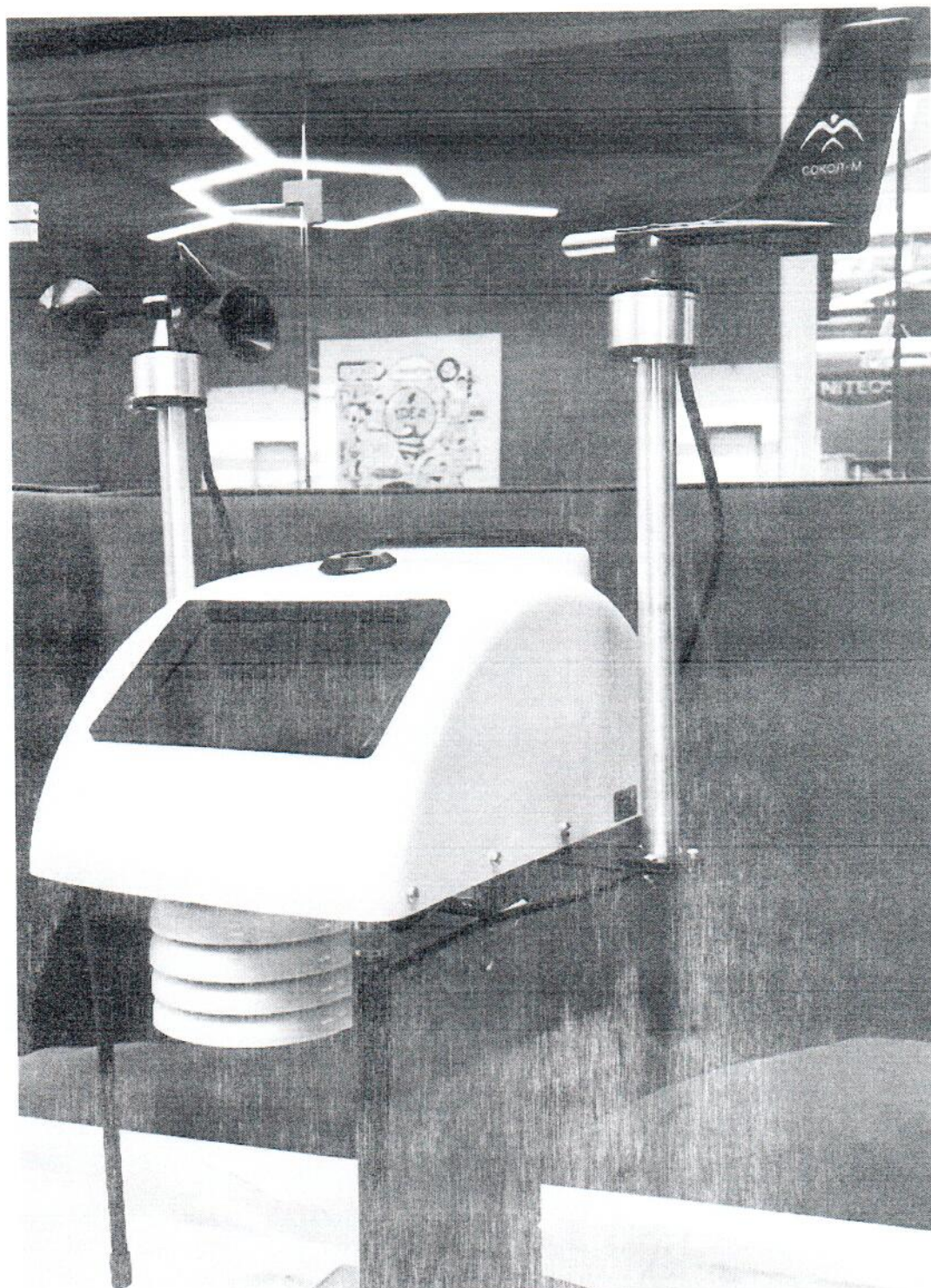


Рисунок 1 — Общий вид станций СОКОЛ-М1



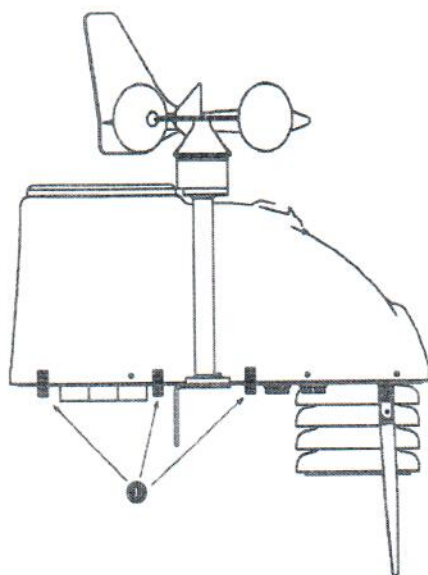


Рисунок 2 — Схема пломбирования станций СОКОЛ-М1
1 — место нанесения пломб

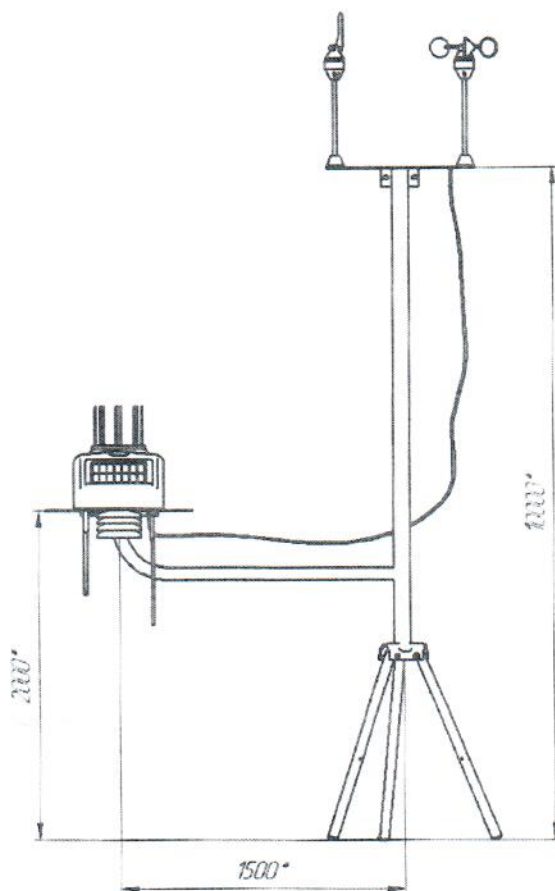


Рисунок 3 – Возможное расположение датчика ветра относительно метеостанции СОКОЛ-М1

Программное обеспечение

Программное обеспечение станций СОКОЛ-М1 (далее — ПО СОКОЛ-М1) состоит из двух модулей: встроенного ПО (ПО «Meteo1») и автономного ПО «Sokol meteo».

Встроенное ПО «Meteo1» обеспечивает сбор, обработку, запись данных в память станции и/или передачу их по каналу связи на принимающий ПК.



Автономное ПО «Sokol meteo» обеспечивает отображение, анализ, архивирование результатов измерений, проверку состояния и настройку станции.

Уровень защиты программного обеспечения «средний» в соответствии с Р 50.2.077-2014.

Таблица 1 — Идентификационные данные программного обеспечения

Идентификационные данные (признаки)	Значение	
Идентификационное наименование ПО	«Meteo1.hex»	«Setup_SokolCFG V1.1.exe»
Номер версии (идентификационный номер) ПО	не ниже 1.1.0	не ниже 1.1
Цифровой идентификатор ПО (алгоритм CRC32)	9F36FB04	FFED7A71

Метрологические и технические характеристики

Таблица 2 — Метрологические характеристики

Наименование характеристики	Значение
Диапазон измерений атмосферного давления, гПа	от 540 до 1100
Пределы допускаемой абсолютной погрешности измерений атмосферного давления, гПа	±0,5
Диапазон измерений температуры воздуха, °С	от -50 до +55
Пределы допускаемой абсолютной погрешности измерений температуры воздуха, °С:	
- в диапазоне св. -30 до +50 °С включ.:	±0,2
- в диапазоне от -50 до -30 °С включ. и от +50 до +55 °С	±0,4
Диапазон измерений температуры почвы, °С	от -60 до +70
Пределы допускаемой абсолютной погрешности измерений температуры почвы, °С:	
- в диапазоне св. -30 до +50 °С включ.:	±0,2
- в диапазоне от -60 до -30 °С включ. и от +50 до +70 °С	±0,4
Диапазон измерений температуры воды, °С	от -10 до +65
Пределы допускаемой абсолютной погрешности измерений температуры воды, °С	±0,2
Диапазон измерений относительной влажности воздуха, %	от 1 до 100
Пределы допускаемой абсолютной погрешности измерений влажности воздуха, %	±5
Минимальное измеряемое количества осадков, мм	от 0,2
Пределы допускаемой абсолютной погрешности измерений количества атмосферных осадков, мм	±(0,2+0,05·L)*
Диапазон измерений интенсивности осадков, мм/ч	от 0 до 120
Пределы допускаемой абсолютной погрешности измерений интенсивности атмосферных осадков, мм	±(0,2+0,05·M)*



Продолжение таблицы 2

Наименование характеристики	Значение
Диапазон измерений скорости воздушного потока, м/с	от 1 до 60
Пределы допускаемой абсолютной погрешности измерений скорости воздушного потока, м/с: - в диапазоне от 1 до 5 м/с включ.; - в диапазоне св. 5 до 60 м/с включ.	$\pm 0,5$ $\pm (0,5 + 0,05 \cdot I)^*$
Диапазон измерений направления воздушного потока, град	от 0 до 359
Пределы допускаемой абсолютной погрешности измерений направления воздушного потока, град	± 3
*: L – измеренное значение количества осадков, мм; M – измеренное значение интенсивности осадков, мм/мин; I – измеренная скорость воздушного потока, м/с.	

Таблица 3 — основные технические характеристики

Наименование параметра	Значение		
Напряжение питания от сети постоянного тока, В	от 8 до 25		
Потребляемая мощность, В·А, не более	10		
Емкость аккумуляторных батарей, А*час	8		
Интерфейсы связи	USB, GSM, RS-485, LoRa433		
Габаритные размеры, мм, не более	Длина	Ширина	Высота
	415	290	370
Масса, кг, не более	4,0		
Условия эксплуатации			
Температура воздуха, °С	от -50 до +55		
Относительная влажность воздуха, %	от 0 до 100		
Атмосферное давление, гПа	от 600 до 1100		
Средняя наработка на отказ, ч	20000		
Средний срок службы, лет	8		

Знак утверждения типа

наносится на титульный лист руководства по эксплуатации типографским методом и на корпус станций СОКОЛ-М1 в виде этикетки.

Комплектность средства измерений

Таблица 4 — Комплектность поставки станций СОКОЛ-М1

Наименование	Обозначение	Кол-во
Станция автоматическая метеорологическая СОКОЛ-М1	СОКОЛ-М1	1 шт.
Руководство по эксплуатации	МС1.41631.001.РЭ	1 экз.
Паспорт	МС1.41631.001.ПС	1 экз.
Методика поверки	МП-2540-0049-2019	1 экз.
Автономное программное обеспечение	«SokolCFG_T»	1 шт.



Поверка

осуществляется по документу МП 2540-0049-2019 «ГСИ. Станции автоматические метеорологические СОКОЛ-М1. Методика поверки», утвержденному ФГУП «ВНИИМ им. Д.И. Менделеева» 13.06.2019 года.

Основные средства поверки:

Рабочий эталон 1-го разряда (аэродинамическая измерительная установка) по ГОСТ Р 8.886-2015

Барометры образцовые переносные БОП-1М, модификация БОП-1М-2 регистрационный номер в Федеральном информационном фонде № 26469-17.

Термометры сопротивления платиновые вибропрочные эталонные ПТСВ 2-го и 3-го разрядов, регистрационный номер в Федеральном информационном фонде 57690-14.

Измеритель температуры двухканальный прецизионный МИТ 2, регистрационный номер в Федеральном информационном фонде 46432-11.

Рабочий эталон единицы длины для измерений количества атмосферных осадков и интенсивности атмосферных осадков по локальной поверочной схеме, утвержденной ФГУП «ВНИИМ им. Д.И. Менделеева» для средств измерений количества осадков в диапазоне значений от 0 мм до 2000 мм, интенсивности атмосферных осадков в диапазоне значений от 0,25 мм/ч до 300 мм/ч.

Термогигрометр ИВА-6, модификация ИВА-6Б, исполнение 2П, регистрационный номер в Федеральном информационном фонде № 46434-11.

Цилиндры 2-го класса точности Klin, регистрационный номер в Федеральном информационном фонде № 33562-06.

Допускается применение аналогичных средств поверки, обеспечивающих определение метрологических характеристик, поверяемых СИ с требуемой точностью.

Знак поверки наносится на свидетельство о поверке.

Сведения о методиках (методах) измерений
приведены в эксплуатационном документе

Нормативные и технические документы, устанавливающие требования к станциям автоматическим метеорологическим СОКОЛ-М1

ГОСТ 8.558-09 ГСИ. Государственная поверочная схема для средств измерений температуры

ГОСТ 8.547-09 ГСИ. Государственная поверочная схема для средств измерений влажности газов

ГОСТ Р 8.840-2013 ГСИ. Государственная поверочная схема для средств измерений абсолютного давления в диапазоне от 1 до $1 \cdot 10^6$ Па

ГОСТ 8.885-2015 ГСИ. Государственный специальный эталон и государственная поверочная схема для средств измерений скорости воздушного потока

Приказ Федерального агентства по техническому регулированию и метрологии (Росстандарт) №256 от 07.02.2018г. «Об утверждении Государственной поверочной схемы для средств измерений массы и объема жидкости в потоке, объема жидкости и вместимости при статических измерениях, массового и объемного расходов жидкости»

Технические условия «МС1.41631.001.ТУ. Станции автоматические метеорологические СОКОЛ-М1



Изготовитель

Общество с ограниченной ответственностью «Техавтоматика»
(ООО «Техавтоматика»)
ИНН 1661008650
Адрес: 420127, г. Казань, ул. Дементьева, д.2Б, корпус 4, офис 325
Телефон: +7 (843) 537-83-91
Web сайт: www.t-a-e.ru
E-mail: ceo@t-a-e.ru

Испытательный центр

Федеральное государственное унитарное предприятие «Всероссийский научно-исследовательский институт метрологии им. Д.И. Менделеева»
Адрес: 190005, г. Санкт-Петербург, Московский пр., 19
Телефон: +7 (812) 251-76-01
Факс: +7 (812) 713-01-14
Web-сайт: www.vniim.ru
E-mail: info@vniim.ru
Регистрационный номер RA.RU.311541 в Реестре аккредитованных лиц в области обеспечения единства измерений Росаккредитации.

Заместитель
Руководителя Федерального
агентства по техническому
регулированию и метрологии

М.п.

А.В. Кулешов

«27» 09 2019 г.

