

ОПИСАНИЕ ТИПА СРЕДСТВ ИЗМЕРЕНИЙ

для Государственного реестра средств измерений Республики Беларусь

УТВЕРЖДАЮ

Директор РУП «Витебский ЦСМС»

П.Л. Яковлев

2019 г.



Преобразователи измерительные переменного тока E854M	Внесены в Государственный реестр средств измерений Республики Беларусь Регистрационный № <u>РБ 03 13 0393 19</u>
--	---

Выпускают по техническим условиям ТУ РБ 28855861.002-96, ГОСТ 24855-81, комплекту документации ЗТФЛА.499.002 Общества с дополнительной ответственностью «Энергоприбор» (ОДО «Энергоприбор»), Республика Беларусь.

НАЗНАЧЕНИЕ И ОБЛАСТЬ ПРИМЕНЕНИЯ

Преобразователи измерительные переменного тока E854M (далее - ИП) предназначены для линейного преобразования действующего (среднеквадратического) значения переменного тока в унифицированный электрический сигнал постоянного тока.

ИП применяют для контроля токов электрических сетей и установок, для комплексной автоматизации объектов электроэнергетики, в автоматизированных системах управления технологическими процессами энергоемких объектов различных отраслей промышленности.

ОПИСАНИЕ

По способу преобразования ИП относятся к выпрямительным преобразователям и выполнены по схеме импульсно-делительного устройства с обратной связью.

ИП изготавливаются в корпусе из изоляционного материала, предназначенном для навесного монтажа на щитах и панелях или на DIN-рейку с передним присоединением монтажных проводов.

ИП имеют два варианта исполнения корпуса: обычный E854M/x (с габаритными размерами 120x110x125 мм или 120x110x65 мм) и малогабаритный E854M/xC (с габаритными размерами 80x80x87 мм), где x – обозначение модификации.

ИП конструктивно состоят из следующих основных узлов: основания, крышки, контактных узлов, крышки контактных узлов, печатной платы с элементами схемы, входного измерительного трансформатора и трансформатора питания, установленного на основании.

ИП предназначены для непосредственного включения, или включения через измерительные трансформаторы тока.

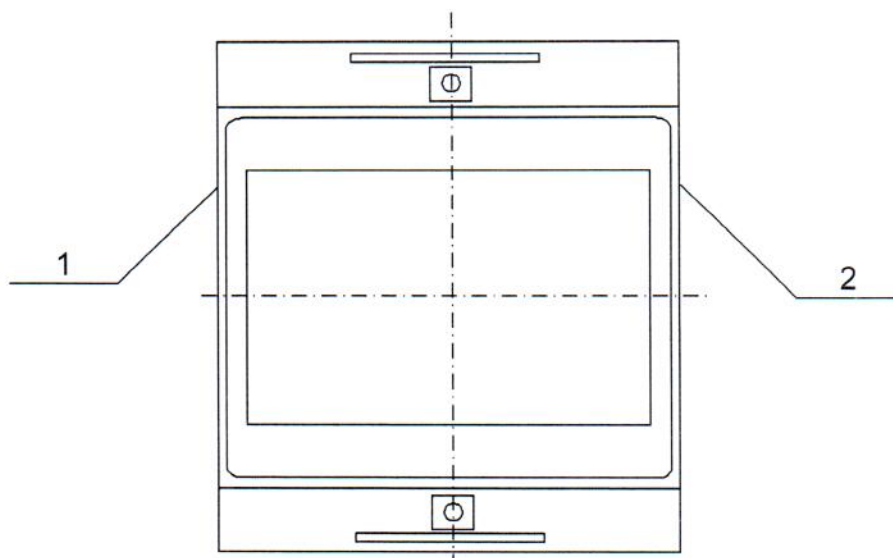


ИП относятся к оборудованию, эксплуатируемому в стационарных условиях производственных помещений, вне жилых домов.

ИП имеют модификации, отличия между которыми приведены в таблице 1.

Схема пломбировки ИП от несанкционированного доступа и указание мест для нанесения оттисков клейм ОТК и поверителя приведены на рисунках 1.1 и 1.2.

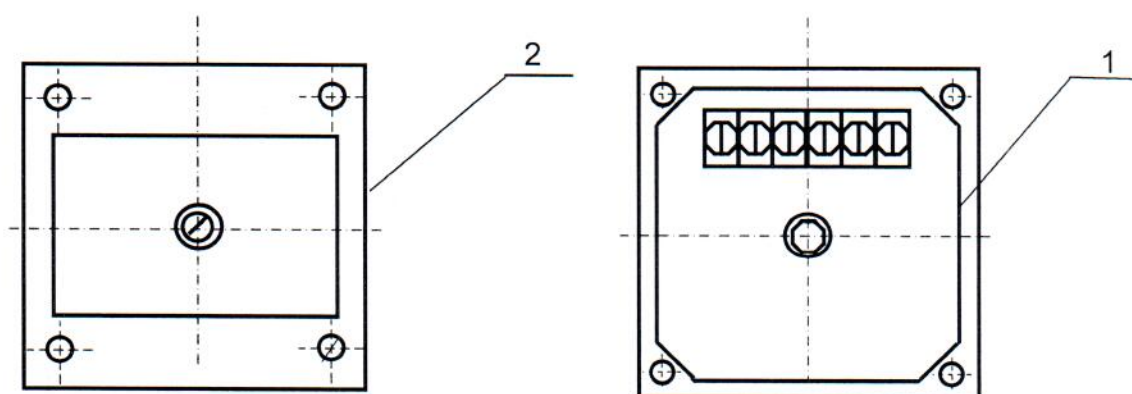
Фотографии общего вида ИП приведены на рисунке 2.



1 Клеймо ОТК.

2 Клеймо поверителя.

Рисунок 1.1 - Места нанесения клейм на ИП E854M/x



1 Клеймо ОТК.

2 Клеймо поверителя.

Рисунок 1.2 - Места нанесения клейм на ИП E854M/xC

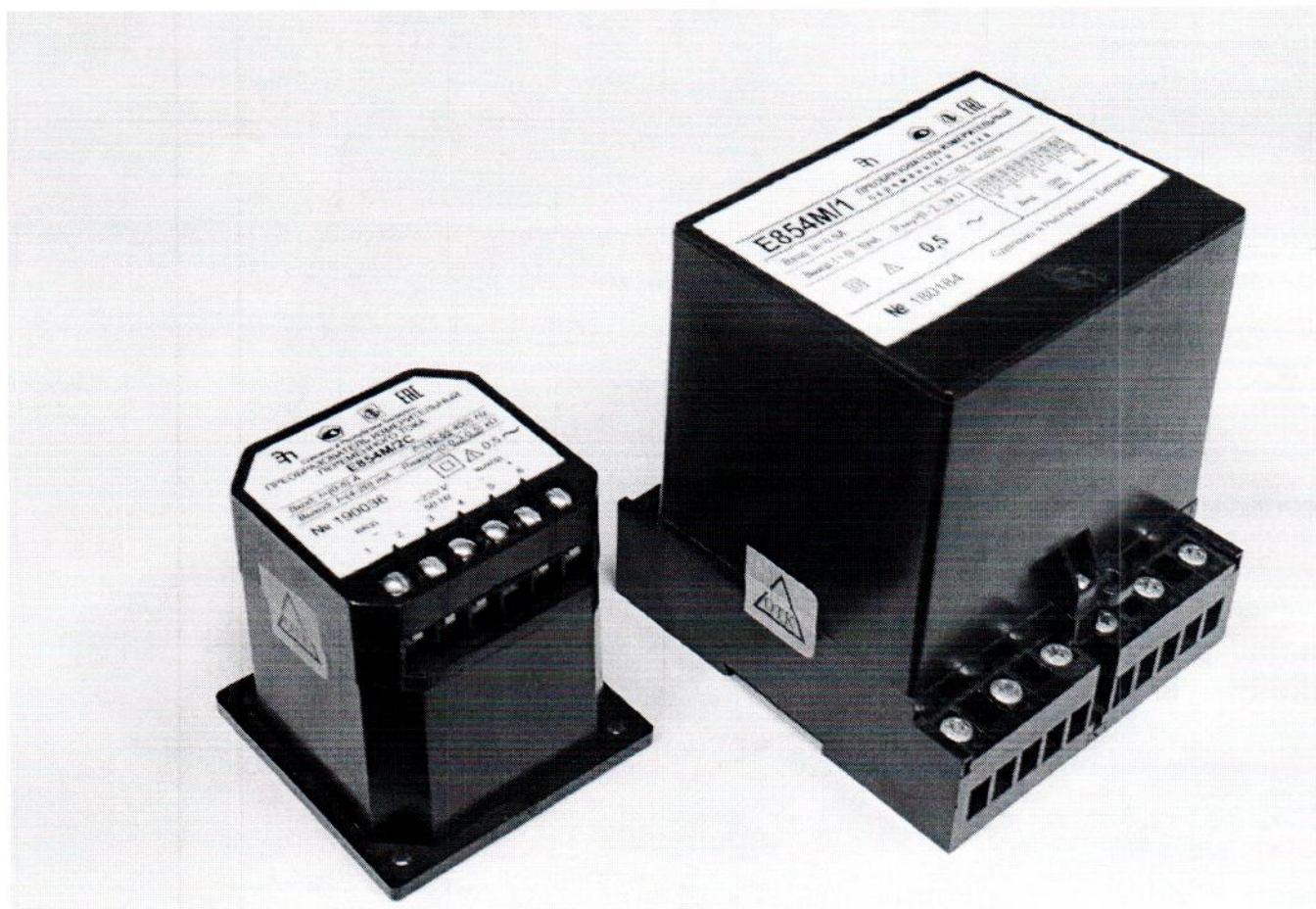


Рисунок 2 – Фотография общего вида

ОСНОВНЫЕ ТЕХНИЧЕСКИЕ И МЕТРОЛОГИЧЕСКИЕ ХАРАКТЕРИСТИКИ

Диапазон измерений преобразуемого входного сигнала, диапазоны изменения выходного сигнала и сопротивления нагрузки приведены в таблице 1.

Таблица 1

Тип, модификация ИП	Диапазон измерений преобразуемого входного сигнала, А	Диапазон изменения	
		выходного сигнала, мА	сопротивления нагрузки, кОм
E854M/1; E854M/1C	0 - 0,5; 0 - 1,0; 0 - 2,5; 0 - 5,0	0 - 5	0 - 3
E854M/2; E854M/2C	0 - 0,5; 0 - 1,0; 0 - 2,5; 0 - 5,0	4 - 20	0 - 0,5

Примечание – Далее по тексту тип корпуса ИП не уточняется. Всё, что касается ИП в обычном корпусе (E854M/x), распространяется на ИП в малогабаритном корпусе (E854M/xC), если уточнения отсутствуют.

Пределы допускаемой основной приведенной погрешности ИП равны $\pm 0,5$ % от нормирующего значения выходного сигнала.

Нормирующее значение выходного сигнала соответствует максимальному значению выходного сигнала (таблица 1).

Питание ИП осуществляется от сети с номинальным напряжением 220 В частотой 50 Гц.

Мощность, потребляемая ИП, не превышает:

- от цепи входного сигнала: 0,25 В·А;
- от цепи питания: 4 В·А.

ИП предназначены для работы при температуре окружающего воздуха от минус 30 °С до плюс 60 °С и относительной влажности (95 ± 3) % при температуре 35 °С.

Габаритные размеры ИП не более:

- 120x110x125 мм или 120x110x65 мм, для E854M/x;
- 80x80x87 мм, для ИП E854M/xC.

Масса ИП не более:

- 0,7 кг, для E854M/x;
- 0,5 кг, для ИП E854M/xC.

Средний срок службы ИП не менее 12 лет.

Средняя наработка на отказ ИП не менее 75000 ч.

ЗНАК УТВЕРЖДЕНИЯ ТИПА

Знак утверждения типа наносится на табличку методом офсетной печати, на эксплуатационную документацию типографским способом.

КОМПЛЕКТНОСТЬ

В комплект поставки ИП входят:

- преобразователь – 1 шт.;
- паспорт – 1 экз.;
- руководство по эксплуатации – 1 экз.*;
- методика поверки – 1 экз.*.

* допускается поставлять один экземпляр на три ИП поставляемых одному заказчику, для партии ИП больше 3 шт. количество должно оговариваться в договоре на поставку.



ТЕХНИЧЕСКИЕ НОРМАТИВНЫЕ ПРАВОВЫЕ АКТЫ

ТУ РБ 28855861.002-96 «Преобразователи измерительные переменного тока Е854М и напряжения переменного тока Е855М. Технические условия».

ГОСТ 24855-81 «Преобразователи измерительные тока, напряжения, мощности, частоты, сопротивления аналоговые. Общие технические условия».

ТР ТС 004/2011 «О безопасности низковольтного оборудования».

ТР ТС 020/2011 «Электромагнитная совместимость технических средств».

МП.ВТ.102-2004 «Преобразователи измерительные переменного тока Е854М и напряжения переменного тока Е855М. Методика поверки».

ЗАКЛЮЧЕНИЕ

Преобразователи измерительные переменного тока Е854М соответствуют требованиям ТУ РБ 28855861.002-96, ГОСТ 24855-81, ТР ТС 004/2011, ТР ТС 020/2011.

Межповерочный интервал – 48 месяцев.

Межповерочный интервал в сфере законодательной метрологии в Республике Беларусь – не более 48 месяцев.

Республиканское унитарное предприятие «Витебский центр стандартизации, метрологии и сертификации» (РУП «Витебский ЦСМС»)

ул. Б. Хмельницкого, 20, 210015, г. Витебск

тел./факс: 42-68-04.

ИЗГОТОВИТЕЛЬ

Общество с дополнительной ответственностью «Энергоприбор»

(ОДО «Энергоприбор»)

ул. Чапаева, 32, 210033, г. Витебск

тел.факс (0212) 67-45-94

тел. (0212) 67-46-10

www.enpribor.by; e-mail:contact@enpribor.by

Начальник испытательного центра

РУП «Витебский ЦСМС»

Вожгуров А. Г

Главный инженер ОДО «Энергоприбор»

Ф.Ф. Коган

