

# ОПИСАНИЕ ТИПА СРЕДСТВА ИЗМЕРЕНИЙ ДЛЯ ГОСУДАРСТВЕННОГО РЕЕСТРА СРЕДСТВ ИЗМЕРЕНИЙ

УТВЕРЖДАЮ

Директор БелГИМ

В.Л. Гуревич

« 26 » 2020

**Уровнемеры буйковые  
серии 249 с преобразователями  
DLC 3xxx и 2500**

Внесены в Государственный реестр  
средств измерений

Регистрационный № *Р5 03 07 2764 20*

Выпускают по технической документации компании “Emerson Process Management” (Соединённые Штаты Америки)

## НАЗНАЧЕНИЕ И ОБЛАСТЬ ПРИМЕНЕНИЯ

Уровнемеры буйковые серии 249 с преобразователями DLC 3xxx и 2500 (далее – уровнемеры) предназначены для измерения уровня жидкости или границы раздела двух несмешивающихся жидкостей и непрерывного преобразования измеренного параметра в электрический или пневматический сигнал.

Уровнемеры применяются в системах контроля и автоматического управления технологическими процессами в нефтехимической, химической, пищевой, энергетической промышленности и других областях хозяйственной деятельности, в том числе во взрывоопасных условиях производства.

## ОПИСАНИЕ

Уровнемеры состоят из датчика серии 249 и преобразователей DLC 3100 или 2500.

Принцип действия уровнемеров основан на преобразовании выталкивающей силы жидкости, действующей на погруженный в неё буйек, в угловое перемещение торсионной трубки и последующем преобразовании в сигнал, который передаётся на показывающее или регистрирующее устройство:

- электрический (цифровой контроллер уровня DLC 3100),
- пневматический (преобразователи серии 2500).

Датчики уровнемеров изготавливают в следующих исполнениях:

- 249, 249B, 249BF, 249C, 249K, 249L – для камерных уровнемеров верхнего монтажа (устанавливаются сверху резервуара);
- 249P, 249BP, 249CP – для бескамерных уровнемеров верхнего монтажа;
- 249VS – для бескамерных уровнемеров бокового монтажа (устанавливаются сбоку резервуара);
- 249W – для уровнемеров верхнего монтажа или устанавливаемых на камере, поставляемой заказчиком.

Преобразователь DLC 3100 может передавать информацию в цифровом виде по протоколу HART®.

Преобразователи серии 2500 различаются режимом работы:

- прямого действия (выходной сигнал увеличивается при увеличении уровня жидкости) - модели 2500, 2500C, 2502, 2502C, 2502F, 2500T, 2500TC, 2500S, 2500SC, 2503;



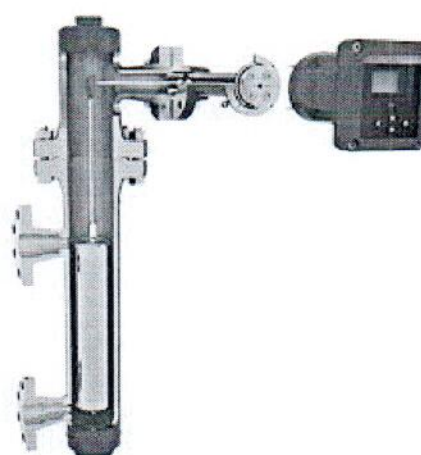
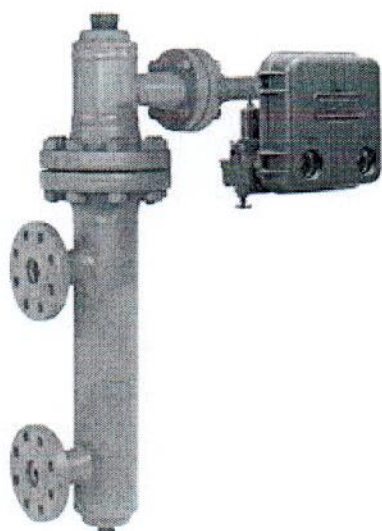


- обратного действия (выходной сигнал уменьшается при увеличении уровня жидкости) - модели 2500R, 2500CR, 2502R, 2502CR, 2502FR, 2500TR, 2500TCR, 2500SR.

Уровнемеры могут быть оснащены индикатором выходного сигнала и теплоизолятором, изготавливаются в обычном или взрывозащищённом исполнениях.

Внешний вид уровнемеров представлен на рисунке 1.

Схема с указанием места нанесения знака поверки (клейма-наклейки) приведена в приложении А к описанию типа.



с преобразователем 2500

с преобразователем DLC 3100

**Рисунок 1 – Внешний вид уровнемеров буйковых серии 249 с преобразователями DLC 3xxx и 2500**

Идентификационные данные ПО приведены в таблице 1.

**Таблица 1 – Идентификационные данные ПО уровнемеров буйковых серии 249 с преобразователем DLC 3100**

Идентификационные данные	Наименование ПО
Тип устройства	130D
Версия устройства	1
Версия аппаратного обеспечения	1
Версия программного обеспечения	1.0.9





## ОСНОВНЫЕ ТЕХНИЧЕСКИЕ И МЕТРОЛОГИЧЕСКИЕ ХАРАКТЕРИСТИКИ

Основные технические и метрологические характеристики уровнемеров представлены в таблице 1.

Таблица 1

Наименование характеристики	Значение характеристики
Стандартные значения объёма буйка*, см <sup>3</sup> - для исполнений 249С, 249СР - для остальных исполнений	980 1640
Диапазон измерений уровня, мм	от 0 до 3048
Длина буйка, мм	356, 812, 1219, 1524, 1829, 2134, 2438, 2743, 3048
Выходной сигнал: - преобразователя DLC 3100: 1) аналоговый силы постоянного тока 2) цифровой по протоколу; - преобразователя 2500: 1) пневматический	от 4 до 20 мА HART®  20-100 кПа или 40-200 кПа
Пределы допускаемой основной приведённой погрешности при измерении в диапазоне цилиндрической части буйка, % от диапазона измерений	±1,11
Вариация, % от диапазона измерений, не более	1,00
Пределы допускаемой дополнительной приведённой погрешности уровнемера с преобразователем DLC 3100 при изменении температуры окружающей среды от нормальных условий (20±5) °С на 1 °С, от номинального значения, % от диапазона измерений	±0,03
Пределы допускаемой дополнительной приведённой погрешности уровнемера с преобразователем 2500 при изменении температуры окружающей среды от нормальных условий (20±5) °С на 10 °С, от номинального значения, % от диапазона измерений	±1,5
Пределы допускаемой дополнительной приведённой погрешности уровнемера с преобразователем DLC 3100 в диапазоне изменения напряжения питания, % от диапазона измерений	±0,2
Диапазон напряжения питания постоянного тока преобразователя DLC 3100, В	от 12 до 30 (от 17,75 при использовании HART-коммуникатора)
Диапазон рабочего давления воздуха питания преобразователя 2500, кПа	от 140 до 240
Диапазон температуры окружающей среды, °С : - уровнемера с преобразователем DLC 3100: - уровнемера с преобразователем 2500:	от минус 40 до плюс 80 от минус 40 до плюс 71
Диапазон температуры измеряемой среды, °С	от минус 198 до плюс 427
Степень защиты корпуса по ГОСТ 14254 (IEC 60529): - преобразователя DLC 3100 - преобразователя 2500	IP66 IP54
* Возможны другие значения объёма буйка в зависимости от его конструкции.	





## ЗНАК УТВЕРЖДЕНИЯ ТИПА

Знак утверждения типа наносится на титульный лист руководства по эксплуатации и паспорта типографским способом.

## КОМПЛЕКТНОСТЬ

В комплект поставки уровнемеров входит:

- уровнемер в составе первичного преобразователя и цифрового/пневматического блока - 1 шт.;
- руководство по эксплуатации - 1 экз.;
- паспорт - 1 экз.;
- методика поверки МРБ МП.1558-2006 "Уровнемеры буйковые серии 249 с преобразователями DLC 3xxx и 2500. Методика поверки".

## ТЕХНИЧЕСКИЕ ДОКУМЕНТЫ

Техническая документация фирмы компании "Emerson Process Management" (Соединённые Штаты Америки)

МРБ МП.1558-2006 "Уровнемеры буйковые серии 249 с преобразователями DLC 3xxx и 2500. Методика поверки".

## ЗАКЛЮЧЕНИЕ

Уровнемеры буйковые серии 249 с преобразователями DLC 3xxx и 2500 соответствуют документации компании "Emerson Process Management" (Соединённые Штаты Америки).

Уровнемеры соответствуют требованиям технических регламентов Таможенного союза ТР ТС 012/2011 «О безопасности оборудования для работы во взрывоопасных средах» (регистрационный номер сертификатов соответствия № ТС С-US.BH02.V.00565 от 21.02.2018, № ЕАЭС RU С-US.BH02.V.00389/20 от 19.03.2020); ТР ТС 020/2011 «Электромагнитная совместимость технических средств» (регистрационный номер декларации о соответствии № ЕАЭС N RU Д-US.БЛ08.V.02862/20 от 31.03.2020); ТР ТС 032/2013 «О безопасности оборудования, работающего под избыточным давлением» (регистрационный номер сертификата соответствия № ЕАЭС RU С-US.БЛ08.V.00790/20 от 21.02.2020), регистрационный номер декларации о соответствии № ЕАЭС N RU Д-US.БЛ08.V.02708/20 от 03.03.2020).

Межповерочный интервал: не более 24 месяцев;

Межповерочный интервал в сфере законодательной метрологии в Республике Беларусь: не более 24 месяцев.

Научно-исследовательский центр испытаний средств измерений и техники БелГИМ.  
220053 г. Минск, Старовиленский тракт, 93, тел. 334-98-13.  
Аттестат аккредитации № ВУ/112 1.0025.

## ИЗГОТОВИТЕЛЬ

Фирма "Emerson Process Management" (Франция)  
компании "Fisher Controls International LLC" (Соединённые Штаты Америки).  
Rue Paul Baudry BP 10150 Cernay  
Tel. +33 3 89 37 64 00  
[www.emerson.com](http://www.emerson.com)

Начальник научно-исследовательского центра  
испытаний средств измерений и техники

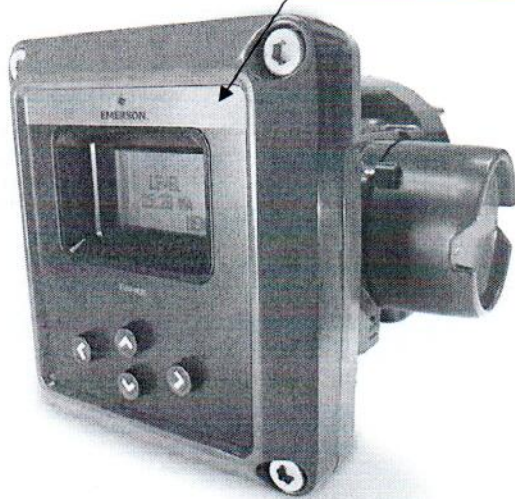


Д.М. Каминский

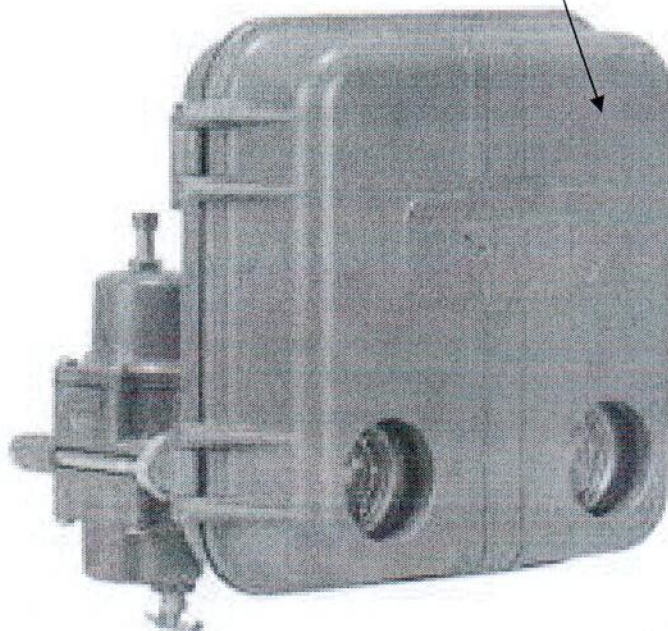


**Приложение А**  
(обязательное)

Место нанесения знака поверки (клеймо-наклейка)



Место нанесения знака поверки (клеймо-наклейка)



**Рисунок А.1 – Место нанесения знака поверки**

