

ОПИСАНИЕ ТИПА СРЕДСТВА ИЗМЕРЕНИЙ
(в редакциях, утвержденных приказами Росстандарта № 992 от 23.04.2019 г.,
№ 3057 от 18.12.2019 г.)

Счетчики газа СГ

Назначение средства измерений

Счетчики газа СГ (в дальнейшем – счетчики) предназначены для измерений объема плавно меняющихся потоков неагрессивных, осушенных и очищенных от механических примесей газов: природного по ГОСТ 5542-2014, попутного нефтяного газа с парциальным давлением сероводорода не более 0,01 МПа и других газов (в том числе воздуха, азота) плотностью не менее 0,67 кг/м³.

Описание средства измерений

Принцип действия счетчиков основан на зависимости угловой скорости вращения турбинки, помещенной в поток газа от скорости потока.

Число оборотов турбинки посредством механического редуктора передается на интегрирующее отсчетное устройство, показывающее суммарный объем газа при рабочих условиях, прошедший через счетчик.

Конструктивно счетчик состоит из двух основных узлов: проточной части, в которой находится турбинка, и счетной головки, в которой размещены механический редуктор и интегрирующее устройство. Счетная головка имеет возможность разворачиваться вокруг вертикальной оси для обеспечения удобства считывания показаний счетчика.

В зависимости от максимального значения давления измеряемой среды счетчики имеют два исполнения:

- СГ16 - для давления до 1,6 МПа;
- СГ75 - для давления до 7,5 МПа.

В зависимости от диапазона измерений счетчики выпускаются в разных исполнениях с добавлением буквы «Р» и условного номера диапазона в обозначении.

Счетчики выпускаются, как с масляным насосом, так и без. Счетчики без масляного насоса имеют в обозначении букву "Б".

Счетчики, имеющие дополнительную погрешность измерений, в зависимости от температуры измеряемой газовой среды и окружающего воздуха имеют в обозначении букву "Д".

При монтаже счетчиков используют прямые участки 5 Ду до и 3 Ду после счетчика при сильных возмущениях потока газа, 2 Ду до и 1 Ду после счетчика при слабых возмущениях потока газа. При применении стабилизатора потока газа (СПГ) прямые участки до СПГ и после счетчика не требуются.

Счетчики с Ду ≤ 50 мм выпускаются в бесфланцевом исполнении, счетчики с Ду ≥ 80 мм имеют фланцевое исполнение.

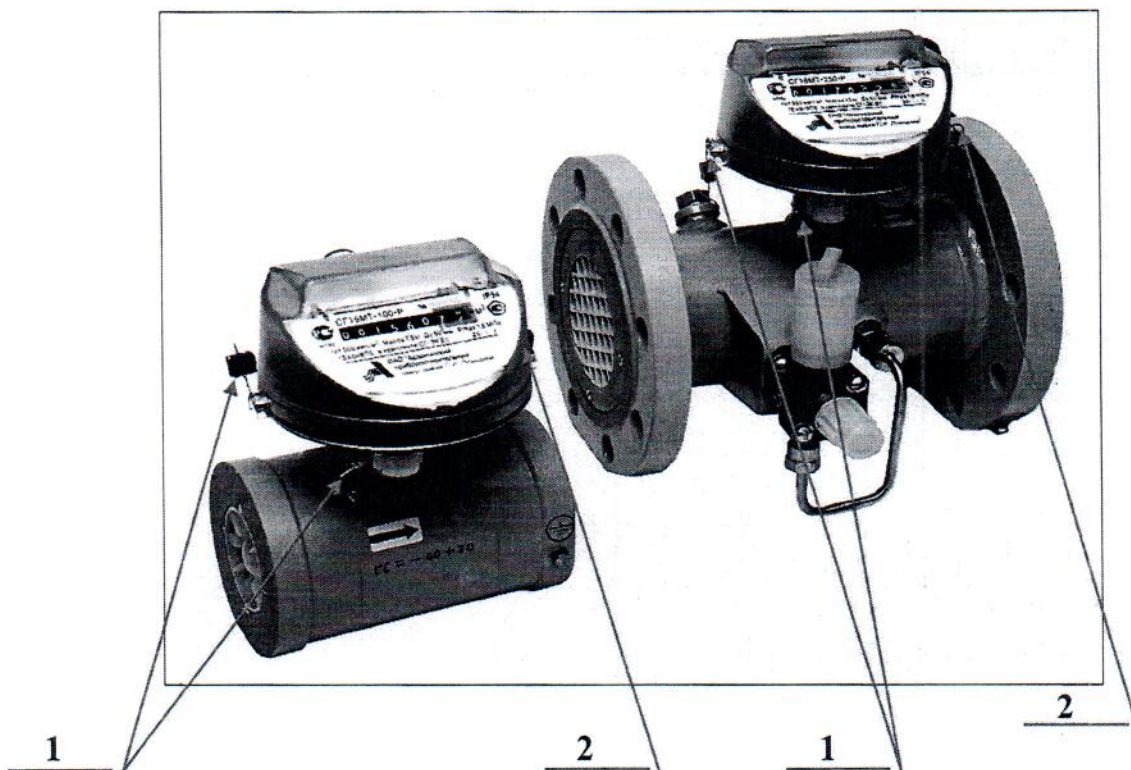
Счетчики соответствуют ТР ТС 012/2011 и могут устанавливаться во взрывоопасных зонах, в которых возможно образование взрывоопасных смесей паров и газов с воздухом категории IIА и IIВ групп Т1, Т2, Т3, Т4 по ГОСТ 30852.5-2002.

Внешний вид счетчиков и места пломбирования приведены на рисунках 1 и 2.



КОПИЯ ВЕРНА 11.20
РУКОВОДИТЕЛЬ СК
ПОДМО. АЕВ В.В.





- 1- Пломба завода-изготовителя;
- 2- Знак поверки

Рисунок 1 - Внешний вид счетчиков и места пломбирования

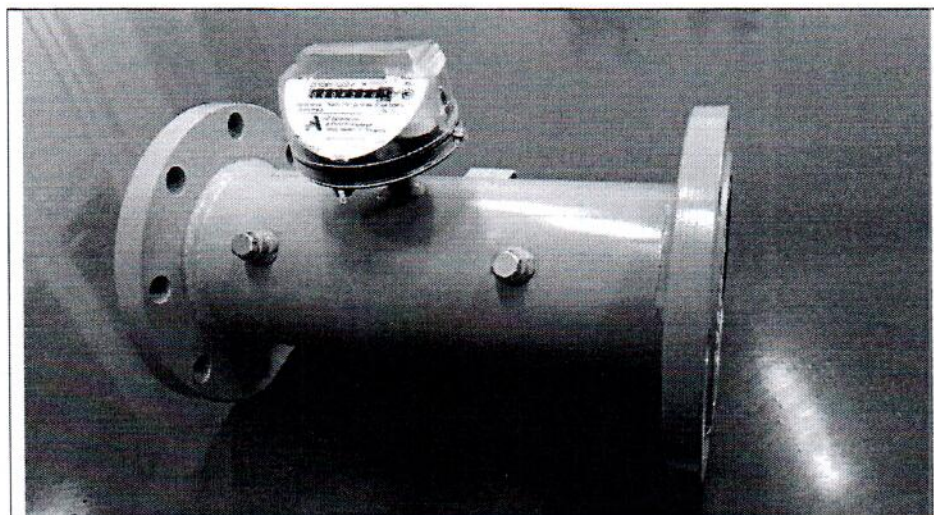


Рисунок 2- Внешний вид счетчика без масляного насоса

Программное обеспечение
отсутствует.



КОПИЯ ВЕРНА : 1.20
РУКОВОДИТЕЛЬ СК
ПОДИО-АЕВ В.В.



Метрологические и технические характеристики

Диапазоны расходов и диаметры условного прохода (Ду) для различных исполнений счетчиков приведены в таблице 1.

Таблица 1 – Диапазоны расходов и диаметры условного прохода счетчиков

Обозначение Исполнения	Расход, м ³ /ч		Ду, мм			
	наибольший Q _{max}	наименьший Q _{min}				
СГ16МТ – 65-Р	65	6,5	50			
СГ16МТ – 65-Р-1		5				
СГ16МТ – 100(Д)	100	10		80		
СГ16МТ – 100-Р		8				
СГ16МТ – 100-Р-1					5	
СГ16МТ – 100-Р-2					16	
СГ16МТ – 160(Д)	160	8	80			
СГ75МТ – 160(Д)		10				
СГ16МТ – 160 – Р – 2				8		
СГ75МТ – 160 – Р – 2	200	10		80		
СГ16МТ – 200(Д)		250			12,5	
СГ75МТ – 200(Д)	12,5					
СГ16МТ – 250(Д)			10			
СГ75МТ – 250(Д)			8			
СГ16МТ – 250 – Р – 2(Б)			12,5			
СГ16МТ – 250 – Р – 3(Б)			10			
СГ16МТ – 250 – Р – 4(Б)			8			
СГ75МТ – 250 – Р – 2			12,5			
СГ75МТ – 250 – Р – 3			10			
СГ75МТ – 250 – Р – 4			8			
СГ16МТ – 400(Д)			400	20	100	
СГ75МТ – 400(Д)				20		
СГ16МТ – 400 – Р – 2(Б)	16					
СГ16МТ – 400 – Р – 3(Б)	12,5					
СГ16МТ – 400 – Р – 4(Б)	20					
СГ75МТ – 400 – Р – 2	16					
СГ75МТ – 400 – Р – 3	12,5					
СГ75МТ – 400 – Р – 4	650	32,5				150 или 100
СГ16МТ – 650(Д)		32,5				
СГ75МТ – 650(Д)			26			
СГ16МТ – 650 – Р – 2(Б)			20			
СГ16МТ – 650 – Р – 3(Б)			32,5			
СГ16МТ – 650 – Р – 4(Б)			26			
СГ75МТ – 650 – Р – 2	20	150				
СГ75МТ – 650 – Р – 3			40			
СГ75МТ – 650 – Р – 4				26,6		
СГ16МТ – 800(Д)	40					
СГ75МТ – 800(Д)					40	
СГ16МТ – 800 – Р – 2(Б)						26,6
СГ16МТ – 800 – Р – 3(Б)		40				
СГ75МТ – 800 – Р – 2						



КОПИЯ ВЕРНА 01.20
РУКОВОДИТЕЛЬ СК
ПОАМО. АЕВ В.В.

Обозначение Исполнения	Расход, м ³ /ч		Ду, мм
	наибольший Q _{max}	наименьший Q _{min}	
СГ75МТ – 800 – Р – 3	800	26,6	150
СГ16МТ – 1000(Д) СГ75МТ – 1000(Д)	1000	50	150
СГ16МТ – 1000 – Р – 2(Б)		50	
СГ16МТ – 1000 – Р – 3(Б)		32,5	
СГ75МТ – 1000 – Р – 2		50	
СГ75МТ – 1000 – Р – 3		32,5	
СГ16 МТ – 1600(Д) СГ75 МТ – 1600(Д)		1600	
СГ16МТ – 1600 – Р – 2	80		
СГ16МТ – 1600 – Р – 3	53,3		
СГ75МТ – 1600 – Р – 2	80		
СГ75МТ – 1600 – Р – 3	53,3		
СГ16МТ – 2500 СГ75МТ – 2500	2500		125
СГ16МТ – 2500 – Р – 2		125	
СГ16МТ – 2500 – Р – 3		80	
СГ75МТ – 2500 – Р – 2		125	
СГ75МТ – 2500 – Р – 3		80	
СГ16МТ – 4000 СГ75МТ – 4000		4000	200
СГ16МТ – 4000 – Р – 2	200		
СГ16МТ – 4000 – Р – 3	130		
СГ75МТ – 4000 – Р – 2	200		
СГ75МТ – 4000 – Р – 3	130		

Основные метрологические и технические характеристики счетчиков приведены в таблице 2.

Таблица 2 – Метрологические и технические характеристики

Наименование	Значение
Значение потери давления при наибольшем расходе, Па (мм вод.ст.), не более: - для СГ16МТ(Д), СГ75МТ(Д) - для СГ16МТ-Р(Б), СГ75МТ-Р	1600 (160) 1800 (180)
Количество разрядов счетного механизма	99999999
Порог чувствительности, м ³ /ч, не более: - для Ду 50 - для остальных Ду	0,033 Q _{max} 0,02 Q _{max}
Пределы допускаемой относительной погрешности счетчиков в зависимости от диапазонов расходов (отношение Q _{min} к Q _{max}), %: с диапазоном расходов 1:10 - в диапазоне расходов от Q _{max} до 0,2·Q _{max} - в диапазоне расходов менее 0,2·Q _{max} до 0,1·Q _{max} с диапазоном расходов 1:12,5 ¹ - в диапазоне расходов от Q _{max} до 0,1 Q _{max} ;	±1 ±2 ±1

КОПИЯ ВЕРНА 21.20
РУКОВОДИТЕЛЬ СЧ
ПОАМО АЕВ В.В.

Акционерное общество
приборостроительный завод имени П.И. Павлова
Служба
качества
Россия

Госстандарт
Государственный реестр
средств измерений
Республики Беларусь
Для документов
БелГИМ

Наименование	Значение
- в диапазоне расходов менее $0,1 \cdot Q_{\max}$ до $0,08 \cdot Q_{\max}$ с диапазоном расходов 1:20 ²	±2
- в диапазоне расходов от Q_{\max} до $0,2 \cdot Q_{\max}$	±1
- в диапазоне расходов менее $0,2 \cdot Q_{\max}$ до $0,05 \cdot Q_{\max}$ с диапазоном расходов 1:25	±2
- в диапазоне расходов от Q_{\max} до $0,05 \cdot Q_{\max}$	±1
- в диапазоне расходов менее $0,05 \cdot Q_{\max}$ до $0,04 \cdot Q_{\max}$ с диапазоном расходов 1:30	±2
- в диапазоне расходов от Q_{\max} до $0,05 \cdot Q_{\max}$	±1
- в диапазоне расходов менее $0,05 \cdot Q_{\max}$ до $0,03 \cdot Q_{\max}$	±2
Пределы допускаемой основной относительной погрешности счетчиков исполнения "Д" в зависимости от диапазонов расходов (отношение Q_{\min} к Q_{\max}), %: с диапазоном расходов 1:10	
- в диапазоне расходов от Q_{\max} до $0,2 \cdot Q_{\max}$	±1
- в диапазоне расходов менее $0,2 \cdot Q_{\max}$ до $0,1 \cdot Q_{\max}$ с диапазоном расходов 1:20	±2
- в диапазоне расходов от Q_{\max} до $0,2 \cdot Q_{\max}$	±1
- в диапазоне расходов менее $0,2 \cdot Q_{\max}$ до $0,05 \cdot Q_{\max}$	±2
Пределы допускаемой дополнительной относительной погрешности счетчиков исполнения "Д", вызванной изменением температуры окружающего воздуха, на каждые 10 °С, %	±0,2
Цена импульса на выходе при подключении к корректору, м ³ /имп.:	
- для счетчиков СГ16МТ-100(Д) ÷ СГ16МТ-650(Д), СГ75МТ-160(Д) ÷ СГ75МТ-650(Д), СГ16МТ-65-Р ÷ СГ16МТ-650-Р, СГ75МТ-160-Р ÷ СГ75МТ-650-Р	0,1
- для остальных счетчиков	1
Температура измеряемого газа, °С	от -20 до +50
Условия эксплуатации, °С:	
- для счетчиков СГ16МТ(Д), СГ75МТ(Д)	от -40 до +50
- для счетчиков СГ16МТ-Р(Б), СГ75МТ-Р	от -40 до +70
Режим работы	непрерывный
Среднее время наработки на отказ, ч	100 000
Средний срок службы, лет	12
Примечание. Счетчики газа с диапазоном измерения 1:12,5 (СГ16МТ-100-Р-1), 1:25 и 1:30 выпускаются по заказу.	
¹ – Для счетчиков СГ16МТ-65-Р-1: ±1 % в диапазоне расходов от Q_{\max} до $0,2 \cdot Q_{\max}$ и ±2% в диапазоне расходов менее $0,2 \cdot Q_{\max}$ до $0,08 \cdot Q_{\max}$; ² – Для счетчиков СГ16МТ-100-Р-2: ±1 % в диапазоне расходов от Q_{\max} до $0,1 \cdot Q_{\max}$ и ±2% в диапазоне расходов менее $0,1 \cdot Q_{\max}$ до $0,05 \cdot Q_{\max}$.	

Знак утверждения типа

наносится типографским способом на титульный лист паспорта и руководства по эксплуатации и фотохимическим способом на шильдик счетчика.



КОПИЯ ВЕРНА
РУКОВОДСТВО
ПОИМО. АЕН

Комплектность средства измерений

Таблица 3 - Комплектность

Наименование	Обозначение	Количество	Примечание
Счетчик газа	СГ	1 шт.	По спецификации заказа
Датчик импульсный низкочастотный	ЛГФИ.301568.017	1 шт.	
Одиночный комплект ЗИП	ЛГФИ.306593.001	1 шт.	Кроме СГ16МТ-65Р, СГ16МТ-100, СГ16МТ-100-Р
Комплекты монтажных частей	ЛГФИ.407221.020 Д1 (407221.001 Д1; 407221.010 Д1; 407221.026 Д1)	1 шт.	Поставляется по заказу
Стабилизатор потока газа СПГ	ЛГФИ.302133.024	1 шт.	Поставляется по заказу
Руководство по эксплуатации	ЛГФИ.407221.001 РЭ (407221.026 РЭ; 407221.046 РЭ)	1 экз.	В соответствии с исполнением
Паспорт	ЛГФИ.407221.001 ПС (407221.002 ПС; 407221.026 ПС; 407221.043 ПС; 407221.046 ПС; 407221.049 ПС)	1 экз.	В соответствии с исполнением счетчика
Методика поверки	ЛГФИ.407221.001 МИ с изменением №2	1 экз.	На партию

Поверка

осуществляется по документу ЛГФИ.407221.001 МИ «ГСИ. Счетчики газа СГ. Методика поверки» с изменением № 2, утвержденному ФГУП «ВНИИМС» 24.10.2019 г.

Основное средство поверки - рабочий эталон 1-го разряда согласно Приказу Росстандарта от 29.12.2018 №2825 (диапазон измерений объемного расхода от 1 до 4000 м³/ч).

Допускается применение аналогичных средств поверки, обеспечивающих определение метрологических характеристик поверяемых СИ с требуемой точностью.

Знак поверки наносится методом давления на пломбу или специальную мастику.

Сведения о методиках (методах) измерений

приведены в эксплуатационном документе.

Нормативные и технические документы, устанавливающие требования к счетчикам газа СГ

Приказ Росстандарта от 29.12.2018 № 2825 Об утверждении Государственной поверочной схемы для средств измерений объемного и массового расходов газа

ГОСТ 28724-90 Счетчики газа скоростные. Общие технические требования и методы испытаний

ТУ 4213-001-07513518-02 (ЛГФИ.407221.001 ТУ) Счетчики газа СГ. Технические условия



КОПИЯ ВЕРНА 01.20
РУКОВОДИТЕЛЬ СК
ПОДПО. АЕВ В.В.



Изготовитель

Акционерное общество «Арзамасский приборостроительный завод имени П.И. Пландина» (АО «АПЗ»)

ИНН 5243001742

Адрес: 607220, г. Арзамас, Нижегородской обл., ул.50 лет ВЛКСМ, дом 8а

Факс: (831-47) 7-95-77, 7-95-26

Web-сайт: www.oaoapz.com

E-mail: apz@oaoapz.com

Испытательный центр

Федеральное государственное унитарное предприятие «Всероссийский научно-исследовательский институт метрологической службы» (ФГУП «ВНИИМС»)

Адрес: 119361, г. Москва, ул. Озерная, д. 46

Тел./факс: (495) 437-55-77 / (495) 437-56-66

Web-сайт: www.vniims.ru

E-mail: office@vniims.ru

Аттестат аккредитации ФГУП «ВНИИМС» по проведению испытаний средств измерений в целях утверждения типа № 30004-13 от 29.03.2018 г.

Заместитель

Руководителя Федерального агентства по техническому регулированию и метрологии



А.В. Кулешов

М.п.

12

2019 г.



КОПИЯ ВЕРНА 01.20
РУКОВОДИТЕЛЬ СК
ПОАО «АПЗ» В.В.

