

ОПИСАНИЕ ТИПА СРЕДСТВА ИЗМЕРЕНИЙ ДЛЯ ГОСУДАРСТВЕННОГО РЕЕСТРА СРЕДСТВ ИЗМЕРЕНИЙ

УТВЕРЖДАЮ

Директор Республиканского
унитарного предприятия

«Белорусский государственный
институт метрологии»



В.Л.Гуревич

11 2018

Системы измерительные
информационные SiteSentinel

Внесены в Государственный реестр средств
измерений
Регистрационный номер № РБ 03 23 2179 14

Выпускают по документации фирмы «OPW Fuel Management Systems, Inc», США

НАЗНАЧЕНИЕ И ОБЛАСТЬ ПРИМЕНЕНИЯ

Системы измерительные информационные SiteSentinel (далее – системы), в зависимости от модификации, предназначены для непрерывных измерений уровня, температуры, плотности углеводородных жидкостей, содержащихся в резервуарах и емкостях, уровня границы раздела фаз продукта и подтоварной воды, а также для вычисления объема и массы углеводородных жидкостей.

Область применения – автозаправочные станции, нефтебазы, нефтеперерабатывающие предприятия и другие области деятельности.

ОПИСАНИЕ

Система, в зависимости от комплектации, состоит из следующих основных элементов: магнестрикционный зонд 924В; магнестрикционный зонд модели 7100V; контроллера (SiteSentinel Integra 100, SiteSentinel Integra 500, SiteSentinel Nano, SiteSentinel iTouch); искробезопасного блока сопряжения (VSmart Module); датчиков утечки.

Магнестрикционный зонд 924В состоит из нержавеющей стальной стержня, поплавков (углеводородной жидкости и подтоварной воды), модуля плотности, датчиков температуры и модуля обработки сигналов. В поплавке находится постоянный кольцевой магнит (далее – магнит). Внутри стального стержня находятся: первичные преобразователи температуры (термисторы); магнестрикционный преобразователь с излучателем и приемником; магнитопровод, состоящий из направляющего профиля (трубки) алюминево-магниевого сплава и струны из никелевого сплава, которая, при подаче на нее электрических импульсов, создает магнитное поле вдоль всей его длины. Другое магнитное поле, образованное магнитом поплавок, существует только вблизи него. Результирующее поле создает крутящий момент, заставляющий струну поворачиваться в месте расположения магнита. То есть, электрические импульсы, распространяющиеся вдоль струны, приводят к появлению механических импульсов кручения, распространяющихся вдоль струны. Детектирование и обработка этих механических импульсов кручения происходит в модуле обработки сигналов.



Гибкий магнитострикционный зонд модели 7100V состоит из пластикового стержня с магнитострикционным модулем, поплавков (углеводородной жидкости и подтоварной воды), датчиков температуры.

Модуль плотности состоит из корпуса и поплавка, соединённых пружиной. Корпус закрепляется неподвижно на стержне магнитострикционного зонда 924В, поплавок – на пружине и может перемещаться. При этом его перемещение зависит от плотности углеводородной жидкости. Модуль плотности устанавливается на стержне магнитострикционного зонда 924В в зоне нижнего уровня углеводородной жидкости над поплавком для измерения уровня подтоварной воды.

При отсутствии модуля плотности, плотность нефтепродукта может вводиться вручную на основании результатов лабораторного анализа пробы, отобранной из резервуара по ГОСТ 2517-85 с помощью измерителя плотности, абсолютная погрешность которого не превышает $\pm 1,0 \text{ кг/м}^3$.

Температура углеводородной жидкости измеряется в пяти равномерно расположенных точках при помощи термопреобразователей сопротивления.

Объем углеводородной жидкости определяется по градуировочной таблице резервуара, составленной по результатам поверки резервуара согласно ГОСТ 8.346-2000, используя результаты измерений уровня и температуры.

Система с магнитострикционным зондом модели 924В обеспечивает измерение массы углеводородной жидкости косвенным методом статических измерений в мерах вместимости согласно СТБ 8030-2006.

Контроллеры SiteSentinel Nano, SiteSentinel iTouch и SiteSentinel Integra 100 имеют встроенные искробезопасные барьеры; контроллер SiteSentinel Integra 500 подключается к магнитострикционным зондам 924В и датчикам утечки через искробезопасный блок сопряжения VSmart Module.

Для обнаружения утечек углеводородных жидкостей возможна комплектация системы датчиками утечки, модели которых приведены в таблице 1.

Таблица 1

Наименование датчиков утечки	Обозначение датчиков	
	для систем на базе контроллера SiteSentinel iTouch	для систем на базе контроллеров SiteSentinel Nano, SiteSentinel Integra
1	2	3
Vapor Sensor (индикация наличия паров углеводородов в прямках, межстенном пространстве резервуаров)	30-3222	30-0235 V
Liquid Sump Sensor (индикация наличия жидкостей в прямках, технологических шахтах)	30-3221-1	30-0231 L
Liquid Interstitial – Float switch (индикация наличия жидкостей в межстенном пространстве резервуаров)	30-3221-1A	30-0231 S
Reservoir Dual Level Liquid (индикация наличия утечки углеводородов в межстенном пространстве резервуаров, заполненных тосолом)	30-3221-2	30-0232 D/DH
Optical Liquid Sensor (индикация наличия жидкостей в межстенном пространстве резервуаров)	30-3223	30-0236 LW



Продолжение таблицы 1

1	2	3
Interstitial Liquid Sensor (индикация наличия жидкостей в межстенном пространстве резервуаров)	30-0236	30-0234 L
Liquid Phase Sensor (индикация наличия углеводородных жидкостей в шахтах, колодцах)	30-3207	30-0234 HW
Примечания: 1 Для систем на базе контроллера SiteSentinel iTouch применяются аналоговые датчики утечки (каждый датчик подключается к отдельному зажиму с искробезопасным барьером). 2 Для систем на базе контроллеров SiteSentinel Nano, SiteSentinel Integra применяются цифровые датчики утечки (к отдельному зажиму с искробезопасным барьером могут быть подключено до 16 датчиков утечки)		

Метрологические характеристики датчиков утечки не нормируются.

Комплектация системы блоком Output Module 30-8312 обеспечивает подачу аварийных сигналов при возникновении нештатных ситуаций.

Вся информация о функционировании системы, результатах измерений и индикации утечек может выводиться на дисплей контроллера, компьютера и на принтер.

Степень взрывозащиты и искробезопасности:

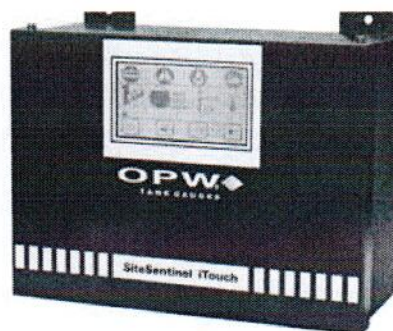
- блока VSmart Module – [Ex ia Ga] IIA;
- магнестрикционного зонда 924B – 0Ex ia IIA T4 Ga X;
- магнестрикционного зонда модели 7100V – 0Ex ia IIA T4 Ga X;
- датчиков утечки – 0Ex ia IIA T4 Ga X;
- контроллеров SiteSentinel Nano, SiteSentinel iTouch, SiteSentinel Integra – [Ex ia Ga] IIA.

Место нанесения поверительного клейма-наклейки приведено в Приложении А к описанию типа.

Внешний вид основных составных частей системы приведен на рисунке 1.



а)



б)



в)



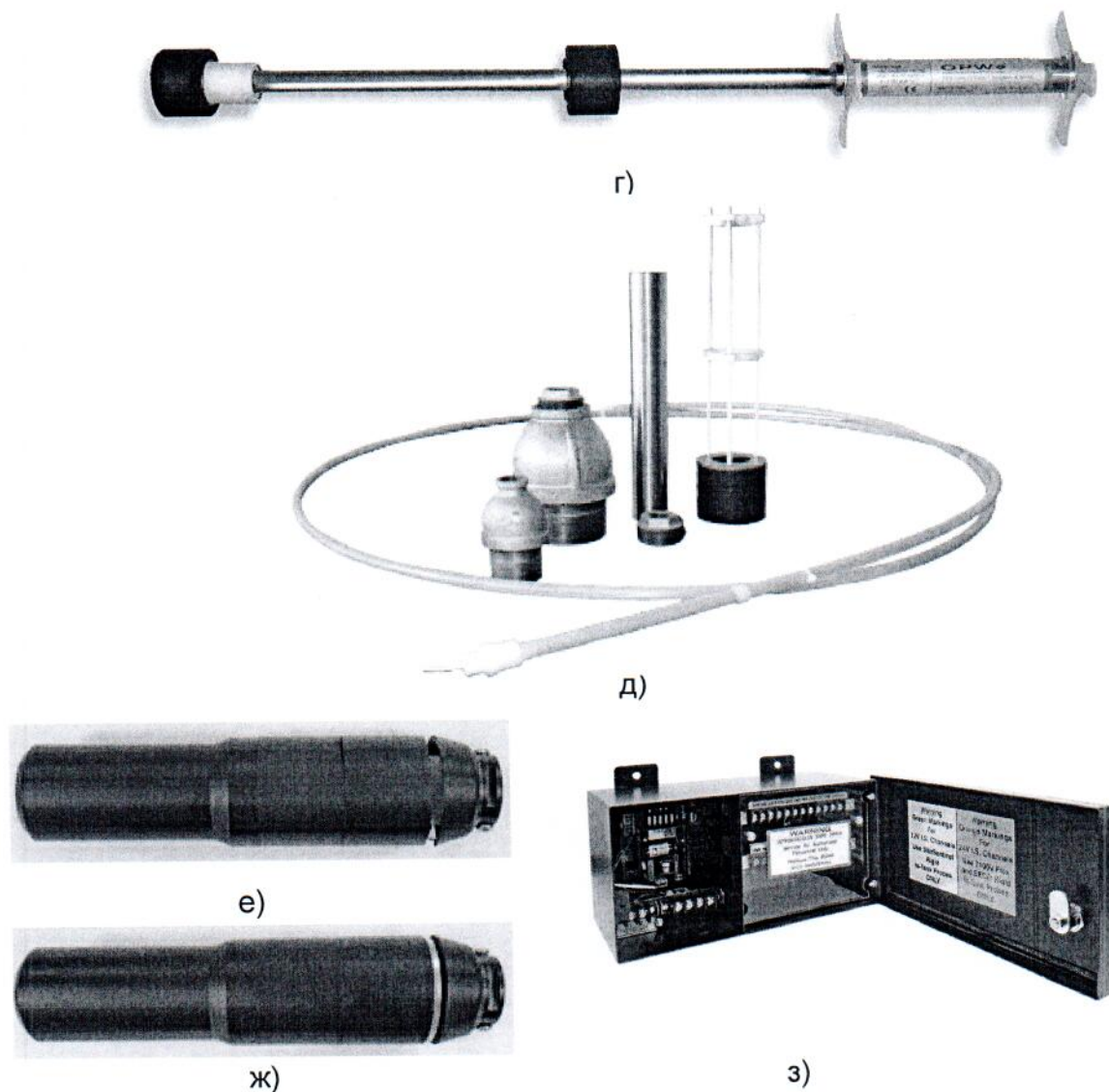
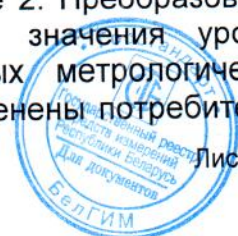


Рисунок 1 – Внешний вид основных составных частей системы
 (а) – контроллер SiteSentinel Nano; б) – контроллер SiteSentinel iTouch; в) – контроллер SiteSentinel Integra; г) – магнитострикционный зонд 924;
 д) – магнитострикционный зонд модели 7100V; е) – модуль плотности 20-4431;
 ж) – модуль плотности 20-4432; з) – искробезопасный блок сопряжения VSmart)

Программное обеспечение (далее – ПО) системы позволяет выполнять следующие функции:

- вычислять массу и объем углеводородной жидкости в резервуарах косвенным методом статических измерений при рабочей температуре, а также приведенную к 20 °C или к 15 °C (только для системы с магнитострикционным зондом модели 924В);
- выполнять сверку остатков в целях обнаружения не идентифицированных потерь;
- формировать отчеты по приёму и отпуску углеводородных жидкостей;
- формировать журнал событий;
- обнаруживать утечки жидкости из резервуаров;
- формировать сменные отчеты и балансы;
- вырабатывать сигналы тревоги и отправлять их оператору.

Влияние ПО учтено при нормировании метрологических характеристик системы. Идентификационные данные ПО приведены в таблице 2. Преобразования электрических сигналов от магнитострикционных зондов в значения уровня, температуры и плотности, алгоритмы расчета нормируемых метрологических характеристик, реализуемые с помощью ПО, не могут быть изменены потребителем



без повреждения пломбы. Системы имеют защиту ПО от преднамеренных или непреднамеренных изменений, реализованную изготовителем с помощью функции "W&M". При активации этой функции невозможно внести изменения в метрологически значимую часть ПО без извлечения заранее установленного чипа.

Таблица 2

Наименование ПО	*Номер версии (идентификационный номер) ПО
Внутреннее ПО: - для контроллера SiteSentinel iTouch - для контроллера SiteSentinel Integra - для контроллера SiteSentinel Nano	9.03.F.3-M1 182.199.73 1.16.21.3 build 3
Внешнее ПО: SiteConnect	v_8.1 (build 45)
* - Допускается применение более поздних версий ПО при условии, что метрологически значимая часть ПО останется без изменений	

ОСНОВНЫЕ ТЕХНИЧЕСКИЕ И МЕТРОЛОГИЧЕСКИЕ ХАРАКТЕРИСТИКИ

Основные технические и метрологические характеристики систем указаны в таблице 3.

Таблица 3

Наименование характеристики	Значение характеристики
1	2
Диапазон измерений уровня жидкости, мм: - магнитострикционный зонд модели 924В - магнитострикционный зонд модели 7100V	от 40 до 6000 ¹ от 350 до 20000
Пределы допускаемой абсолютной погрешности системы при измерении уровня жидкости, мм	±1,0 ²
Разрешающая способность, мм	1,0
Вариация, мм, не более	1,0
Диапазон измерений температуры жидкости, °С	от минус 40 до 60
Пределы допускаемой абсолютной погрешности системы при измерении температуры жидкости, °С: - магнитострикционный зонд модели 924В - магнитострикционный зонд модели 7100V	±0,5 ±0,5
Диапазон измерений плотности углеводородной жидкости, кг/м ³ (только для системы с магнитострикционным зондом модели 924В)	от 500 до 990
Пределы допускаемой абсолютной погрешности системы при измерении плотности углеводородной жидкости, кг/м ³ (только для системы с магнитострикционным зондом модели 924В)	±1,0
Пределы допускаемой относительной погрешности системы при измерении массы (только для системы с магнитострикционным зондом модели 924В), %: - при массе углеводородной жидкости до 120 т - при массе углеводородной жидкости свыше 120 т	±0,65 ±0,50
Диапазон напряжений питания от сети переменного тока, В - блок электроники SiteSentinel Integra - блок электроники SiteSentinel iTouch - блок электроники SiteSentinel Nano	от 100 до 260 от 100 до 250 от 120 до 240

Продолжение таблицы 3

1	2
Потребляемая мощность, Вт, не более - блок электроники SiteSentinel Integra - блок электроники SiteSentinel iTouch - блок электроники SiteSentinel Nano	50 40 30
Степень защиты оболочки по ГОСТ 14254-2015: - блок электроники - магнитострикционные зонды модели 924В - магнитострикционный зонд модели 7100V	IP20 IP68 IP68
Габаритные размеры, мм, не более: - блок электроники SiteSentinel Integra - блок электроники SiteSentinel iTouch - блок электроники SiteSentinel Nano - магнитострикционный зонд модели 924В - магнитострикционный зонд модели 7100V	370x300x100 310x235x135 325x210x65 Ø100x6200 Ø150x21350
Масса, кг, не более: - блок электроники SiteSentinel Integra - блок электроники SiteSentinel iTouch - блок электроники SiteSentinel Nano - магнитострикционный зонд модели 924В - магнитострикционный зонд модели 7100V	9,09 7,27 1,54 16,0 25,0
Диапазон температур окружающей среды при эксплуатации, °С: - блок электроники - магнитострикционный зонд модели 924В - магнитострикционный зонд модели 7100V	от 5 до 40 от минус 40 до 60 от минус 40 до 60
Примечание: 1 – при использовании датчика плотности диапазон измерений уровня углеводородной жидкости ограничен этим датчиком; 2 – после установки магнитострикционного зонда на резервуар пределы допускаемой абсолютной погрешности измерения уровня должны соответствовать требованиям СТБ 1624-2013	

ЗНАК УТВЕРЖДЕНИЯ ТИПА

Знак утверждения типа наносится на эксплуатационную документацию методом типографической печати.

КОМПЛЕКТНОСТЬ

Комплектность поставки систем определяется заказом в соответствии с технической документацией фирмы " OPW Fuel Management Systems, Inc " (США).

Минимальная базовая комплектация системы:

- контроллер;
- магнитострикционный зонд 924В или
- магнитострикционный зонд модели 7100V (фирма «АМТЕК, Inc», США);
- поплавков для измерения уровня углеводородной жидкости;
- руководство по эксплуатации;
- компакт-диск с программным обеспечением SiteConnect;
- методика поверки МРБ МП. 2484-2015 «Системы измерительные информационные SiteSentinel».



ТЕХНИЧЕСКИЕ ДОКУМЕНТЫ

Документация фирмы "OPW Fuel Management Systems, Inc", США.
Методика поверки МРБ МП. 2484-2015 «Системы измерительные информационные SiteSentinel» (извещение об изменении №1).

ЗАКЛЮЧЕНИЕ

Системы измерительные информационные SiteSentinel соответствуют требованиям документации фирмы "OPW Fuel Management Systems, Inc", ТР ТС 012/2011 (сертификат соответствия № ТС RU C-US.ГБ04.В.00255, сертификат действителен по 25.08.2019), ТР ТС 020/2011 (декларации о соответствии ЕАЭС N RU Д-US.ЛД04.В.01854/18, декларация действительна по 10.10.2021).

Межповерочный интервал – не более 24 месяцев; межповерочный интервал в сфере законодательной метрологии на территории Республики Беларусь – не более 24 месяцев.

Научно-исследовательский центр испытаний средств измерений и техники Бел ГИМ г. Минск, Старовиленский тракт, 93, тел. 334-98-13
Аттестат аккредитации №BY/112 02.1.0.0025

ИЗГОТОВИТЕЛЬ

Фирма "OPW Fuel Management Systems, Inc" (США)
6900 Santa Fe Drive, Hodgkins, Illinois, USA, 60525
Tel.: (708) 485 42 00
Fax.: (708) 485 71 37

ПРЕДСТАВИТЕЛЬ

Официальный дистрибьютор, который отвечает за содержание, гарантии и послегарантийное обслуживание систем:

ООО «ДК Столица»
223051, Минская обл., Минский район, а/г Колодищи, ул. Минская, 67, пом. 3
Тел.: (017) 510-87-14; (017) 510-87-15
Факс: (017) 510-87-17
E-mail: stolica_dk@mail.ru

Начальник научно-исследовательского центра испытаний средств измерений и техники

Д.М. Каминский



ПРИЛОЖЕНИЕ А
(обязательное)

Место нанесения знака поверки (клейма-наклейки)



Рисунок А.1 Место нанесения знака поверки (клейма-наклейки)