

ОПИСАНИЕ ТИПА СРЕДСТВА ИЗМЕРЕНИЙ

Датчики-газоанализаторы ДАК

Назначение средства измерений

Датчики-газоанализаторы ДАК (далее - газоанализаторы) предназначены для непрерывного автоматического измерения объемной доли ацетилена (C_2H_2), дозврывоопасных концентраций горючих газов и паров горючих жидкостей, в том числе паров нефти и нефтепродуктов, спиртов, а также объемной доли диоксида углерода (CO_2).

Описание средства измерений

Принцип измерений газоанализаторов – оптико-абсорбционный, основанный на поглощении ИК-излучения анализируемым газом. Степень поглощения ИК-излучения зависит от содержания анализируемого компонента в газовой смеси. Для каждого газа существует своя область поглощения ИК-излучения, что обуславливает высокую степень избирательности этого метода.

Газоанализаторы представляют собой стационарные одноблочные автоматические приборы непрерывного действия.

Способ подачи пробы – диффузионный или принудительный. Принудительный способ подачи пробы обеспечивается от внешнего побудителя расхода, либо за счет избыточного давления в газовой магистрали.

Исполнения газоанализаторов приведены в таблице 4.

Газоанализаторы ДАК- C_2H_2 обеспечивают выполнение следующих функций:

- измерение содержания определяемого компонента;
- формирование выходного сигнала постоянного тока 4-20 мА.

Газоанализаторы ДАК- CO_2 , ДАК- CH_4 , ДАК- ΣCH , ДАК- C_6H_{14} обеспечивают выполнение следующих функций:

- измерение содержания определяемого компонента;
- формирование выходного сигнала постоянного тока 4-20 мА;
- обмен данными с ВУ по интерфейсу RS-485 или HART, выбираемому пользователем;
- цифровую индикацию номера версии программного обеспечения (далее – ПО) и цифрового идентификатора ПО;
- выбор определяемого компонента (кроме ДАК- CO_2);
- цифровую индикацию содержания определяемого компонента;
- выдачу световой сигнализации «ПОРОГ1» и «ПОРОГ2» при достижении содержания определяемого компонента пороговых значений;
- переключение контактов реле при срабатывании сигнализации «ПОРОГ1» и «ПОРОГ2» (только для газоанализаторов ДАК- CO_2 -026, ДАК- CH_4 -027, ДАК- CH_4 -029, ДАК- ΣCH -030, ДАК- C_6H_{14} -034, ДАК- CO_2 -035, ДАК- CH_4 -036, ДАК- CH_4 -037, ДАК- ΣCH -038);
- цифровую индикацию установленных пороговых значений;
- выдачу сигнализации «ОТКАЗ» в случае неисправности газоанализатора.

Газоанализаторы относятся к взрывозащищенному электрооборудованию группы II по ГОСТ 30852.0-2002 (МЭК 60079-0:1998) и имеют маркировку взрывозащиты:

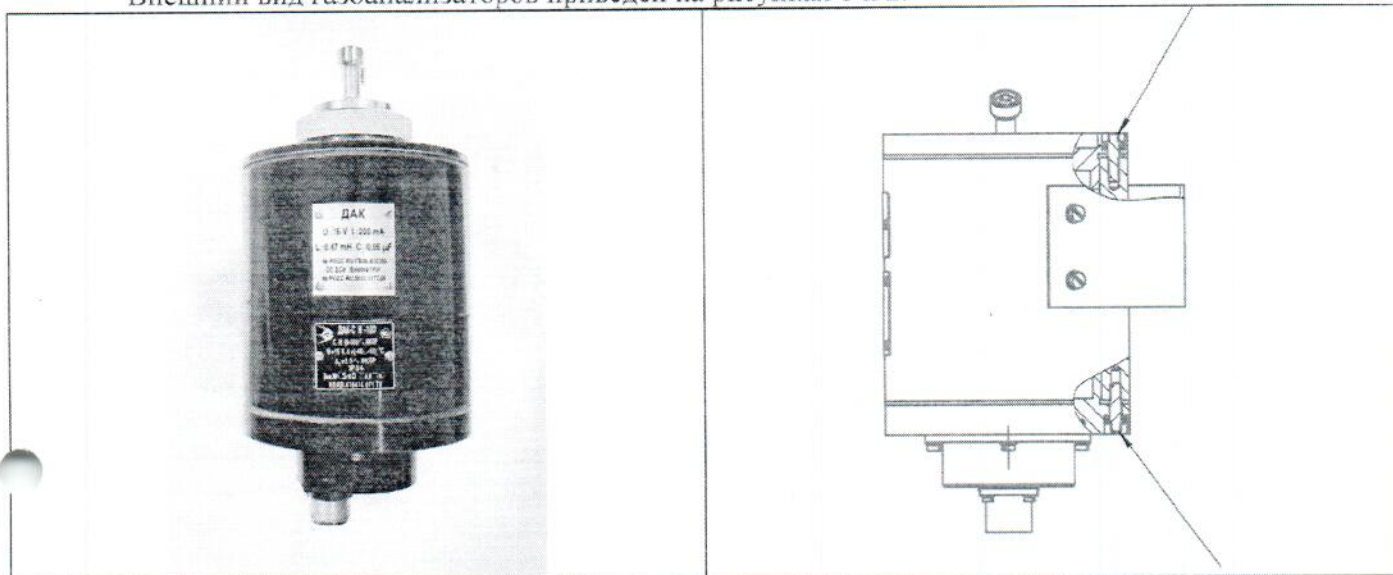
- газоанализаторы ДАК- C_2H_2 -30, ДАК- C_2H_2 -100 1Exd[ib]IICТ6Х;
- газоанализаторы ДАК- CO_2 -026, ДАК- CH_4 -027, ДАК- CH_4 -029, ДАК- ΣCH -030, ДАК- C_6H_{14} -034, ДАК- CO_2 -035, ДАК- CH_4 -036, ДАК- CH_4 -037, ДАК- ΣCH -038 1ExdIIBT4;
- газоанализаторы ДАК- CO_2 -031, ДАК- CH_4 -032, ДАК- ΣCH -033 1Exd[ib]IICТ4Х / 1Exd[ib]IIBT4Х.

Газоанализаторы ДАК- CO_2 , ДАК- CH_4 , ДАК- ΣCH , ДАК- C_6H_{14} имеют металлический корпус, в верхней части которого расположен кабельный ввод. На лицевой поверхности корпуса расположены две крышки. Под верхней крышкой расположены клеммы для подключения цепи питания и внешних устройств. Под окном нижней крышки расположены: цифровой индикатор, кнопки управления, индикаторы «ПОРОГ1», «ПОРОГ2». К нижней части корпуса газоанализатора, с помощью прижимной гайки, крепится защитный колпачок, под которым располагается ИК-датчик МИЛ-82.



Газоанализаторы ДАК-С₂Н₂ имеют металлический корпус, в верхней части которого расположены резьбовые штуцеры для подключения газоанализаторов к пробоотборной магистрали. В нижней части корпуса располагаются разъемы для подключения кабеля питания и пульта для корректировки показаний газоанализатора.

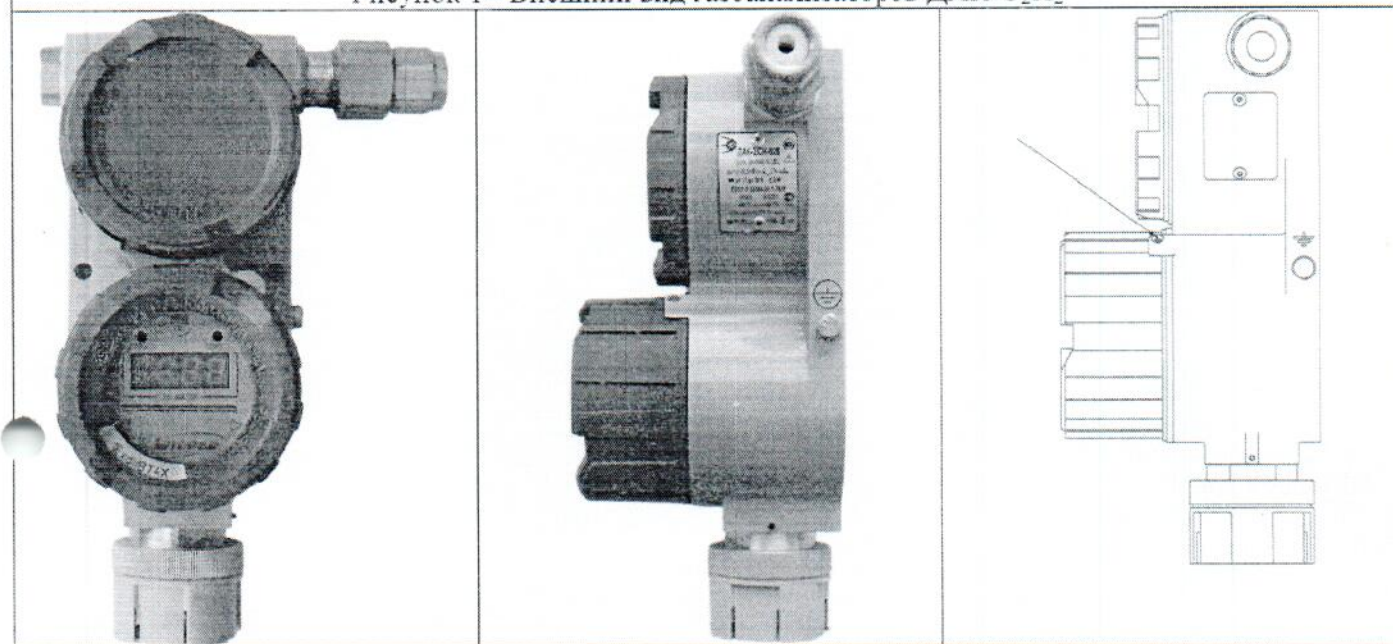
Внешний вид газоанализаторов приведен на рисунках 1 и 2.



1а) - Внешний вид спереди

1б) места пломбировки

Рисунок 1 - Внешний вид газоанализаторов ДАК-С₂Н₂



2а) - Внешний вид спереди

2б) - Внешний вид сбоку

2в) места пломбировки

Рисунок 2 - Внешний вид газоанализаторов ДАК-СО₂, ДАК-СН₄, ДАК-ΣСН, ДАК-С₆Н₁₄

Программное обеспечение

Газоанализаторы ДАК-С₂Н₂ имеют встроенное программное обеспечение (далее ПО), разработанное предприятием-изготовителем. ПО предназначено для преобразования сигналов ИК-датчика в выходной сигнал постоянного тока пропорциональный содержанию определяемого компонента.

Идентификационные данные ПО газоанализатора ДАК-С₂Н₂ представлены в таблице 1.



Таблица 1

Идентификационные данные (признаки)	Значение
Идентификационное наименование ПО	ДАК-С ₂ Н ₂
Номер версии (идентификационный номер) ПО	6.00
Цифровой идентификатор ПО	4F2E
Алгоритм вычисления цифрового идентификатора ПО	CRC-16

Конструкция газоанализаторов ДАК-С₂Н₂ исключает возможность несанкционированного влияния на ПО СИ и измерительную информацию.

Структура ПО газоанализаторов ДАК-С₂Н₂ представлена на рисунке 3(а).

Газоанализаторы ДАК-СО₂, ДАК-СН₄, ДАК-ΣСН, ДАК-С₆Н₁₄ имеют встроенное ПО, разработанное предприятием-изготовителем. ПО предназначено:

- для преобразования сигналов ИК-датчика МИЛ-82 в выходной сигнал постоянного тока пропорциональный содержанию определяемого компонента;
- для обмена данными с ПЭВМ или иными внешними устройствами по интерфейсу RS485 и HART;
- для обеспечения цифровой индикации номера версии ПО, цифрового идентификатора ПО и цифровой индикации содержания определяемого компонента;
- для выдачи световой сигнализации об отказе газоанализатора;
- для выдачи световой сигнализации при превышении определяемым компонентом установленных пороговых значений;
- для формирования управляющего воздействия для переключения «сухих» контактов реле.

Идентификационные данные ПО ИК-датчика МИЛ-82 представлены в таблице 2, ПО газоанализаторов ДАК-СО₂, ДАК-СН₄, ДАК-ΣСН, ДАК-С₆Н₁₄ в таблице 3.

Таблица 2

Идентификационные данные (признаки)	Значение
Идентификационное наименование ПО	ДАК-Sensor
Номер версии (идентификационный номер) ПО	5.0
Цифровой идентификатор ПО	05B4
Алгоритм вычисления цифрового идентификатора ПО	CRC-16

Таблица 3

Идентификационные данные (признаки)	Значение
Идентификационное наименование ПО	ДАК -BOI
Номер версии (идентификационный номер) ПО	1.0
Цифровой идентификатор ПО	1341
Алгоритм вычисления цифрового идентификатора ПО	CRC-16

Структура ПО газоанализаторов ДАК-СО₂, ДАК-СН₄, ДАК-ΣСН, ДАК-С₆Н₁₄ представлена на рисунке 3(б).

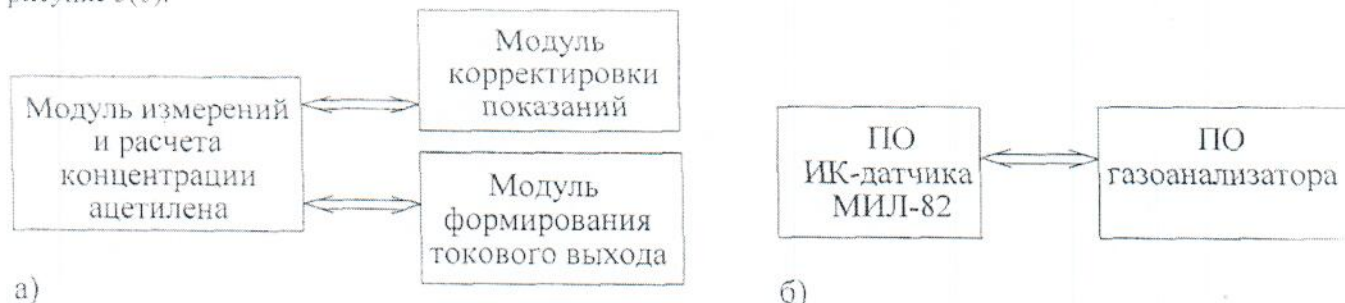


Рисунок 3 – Структура ПО газоанализаторов

Уровень защиты ПО от непреднамеренных и преднамеренных изменений для газоанализаторов ДАК-С₂Н₂, ДАК-СО₂, ДАК-СН₄, ДАК-ΣСН, ДАК-С₆Н₁₄ соответствует уровню защиты «Высокий» в соответствии с Р 50.2.077-2014.



Метрологические и технические характеристики

Номинальная статическая функция преобразования газоанализаторов по выходному сигналу постоянного тока I , мА, имеет вид

$$I = I_n + K_n \cdot C_{вх}, \quad (1)$$

где: I_n - нижняя граница диапазона выходного сигнала постоянного тока, равная 4 мА;

$C_{вх}$ - содержание определяемого компонента (% НКПР или объемная доля, %);

K_n - номинальный коэффициент преобразования мА/% НКПР (мА/объемная доля, %), вычисляемый по формуле (2):

$$K_n = 16 / (C_v - C_n), \quad (2)$$

где C_n, C_v - значения, соответствующие верхней и нижней границам диапазона измерений (для газоанализатора ДАК-С₆Н₁₄ - диапазона показаний), % НКПР (объемная доля, %).

Диапазоны измерений, пределы допускаемой основной погрешности газоанализаторов по поверочному компоненту приведены в таблице 4. Перечень определяемых компонентов, диапазоны измерений, диапазоны показаний, пределы допускаемой погрешности по определяемому компоненту приведены в таблице 5.

Вид выходного кода по цифровым каналам связи (RS485 и/или HART) - двоично-десятичный. Разрядность кода - 6. Цена единицы наименьшего разряда кода (объемная доля % или % НКПР) в зависимости от верхнего предела диапазона измерений:

- а) 0,001 - для значения верхнего предела в диапазоне от 0 до 9,999;
- б) 0,01 - для значения верхнего предела в диапазоне от 10 до 99,99;
- в) 0,1 - для значения верхнего предела равного 100.

Пределы допускаемой вариации показаний (выходного сигнала) газоанализаторов ДАК-С₂Н₂, ДАК-СО₂, выраженные в долях от пределов допускаемой основной погрешности

0.5.

Время установления показаний $t_{0,9}$ (при повышении содержания) по поверочному компоненту, с, не более:

- а) для газоанализаторов ДАК-СН₄ (кроме ДАК-СН₄-037), ДАК-ΣСН (с / без пылезащитного колпачка) 60/15;
- б) газоанализаторов ДАК-СО₂, ДАК-С₆Н₁₄ 60;
- в) для газоанализаторов ДАК-С₂Н₂ 150;
- г) для газоанализаторов ДАК-СН₄-037 (с / без пылезащитного колпачка) 60/10.

Газоанализаторы ДАК-С₆Н₁₄ устойчивы к изменению атмосферного давления, температуры и относительной влажности анализируемой и окружающей среды в диапазоне условий эксплуатации.

Пределы допускаемой дополнительной погрешности газоанализаторов ДАК-ΣСН, ДАК-СН₄, при изменении температуры окружающей среды и анализируемой газовой смеси:

- а) по поверочным компонентам (большее значение) в диапазоне температур, соответствующем условиям эксплуатации:
 - от диапазона измерений ± 5 %;
 - от показаний при температуре 20 °С ± 15 %;
- б) по определяемым компонентам (большее значение) в диапазоне температур от минус 10 °С до плюс 55 °С:
 - от диапазона измерений ± 10 %;
 - от показаний при температуре 20 °С ± 15 %;
- в) в диапазонах температур от минимального значения температуры рабочего диапазона до минус 10 °С:
 - от диапазона измерений ± 10 %;
 - от показаний при температуре минус 10 °С ± 25 %;
- г) в диапазонах температур от плюс 55 °С до максимального значения температуры рабочего диапазона:
 - от диапазона измерений ± 10 %;
 - от показаний при температуре плюс 55 °С ± 25 %.



Таблица 4

Обозначение	Условное наименование	Поверочный компонент	Единица физической величины	Диапазон измерений по поверочному компоненту	Участок диапазона измерений в котором нормируется основная погрешность	Пределы допускаемой основной погрешности		
						Абсолютной ($\Delta_{\text{аб}}$)	Относительной ($\delta_{\text{от}}$), %	Приведенной** ($\gamma_{\text{пр}}$), %
ИБЯЛ.418414.071-06	ДАК-С ₂ Н ₂ -30	Метан	Объемная доля, %	от 0 до 30	Во всем диапазоне	—	—	± 6 %
-07	ДАК-С ₂ Н ₂ -100	Метан	Объемная доля, %	от 0 до 100	0 - 30 30 - 100	± 1,8 ± (1,8 + 0,2 · (С _{вх} - 30))	—	—
-26	ДАК-СО ₂ -026	Диоксид углерода	Объемная доля, %	от 0 до 4 * от 0 до 10 * от 0 до 20 *	Во всем диапазоне	± 0,5 ± 1,0	—	—
-27	ДАК-СН ₄ -027	Метан	% НКПР	от 0 до 100	—	± (2,5+0,05·С _{вх})	—	—
-29	ДАК-СН ₄ -029	Метан	% НКПР	от 0 до 100	—	± (2,5+0,05·С _{вх})	—	—
-30	ДАК-СН-030	Пропан	% НКПР	от 0 до 100	—	± (2,5+0,05·С _{вх})	—	—
-31	ДАК-СО ₂ -031	Диоксид углерода	Объемная доля, %	от 0 до 4 * от 0 до 10 * от 0 до 20 *	—	± 0,5 ± 1,0	—	—
-32	ДАК-СН ₄ -032	Метан	% НКПР	от 0 до 100	—	± (2,5+0,05·С _{вх})	—	—
-33	ДАК-СН-033	Пропан	% НКПР	от 0 до 100	—	± (2,5+0,05·С _{вх})	—	—
-34	ДАК-С ₆ Н ₁₄ -034	Н-гексан	% НКПР	от 5 до 50	—	—	± 3,7 %	—
-35	ДАК-СО ₂ -035	Диоксид углерода	Объемная доля, %	от 0 до 4 * от 0 до 10 * от 0 до 20 *	—	± 0,5 ± 1,0	—	—
-36	ДАК-СН ₄ -036	Метан	% НКПР	от 0 до 100	—	± (2,5+0,05·С _{вх})	—	—
-37	ДАК-СН ₄ -037	Метан	% НКПР	от 0 до 100	—	± (2,5+0,05·С _{вх})	—	—
-38	ДАК-СН-038	Пропан	% НКПР	от 0 до 100	—	± (2,5+0,05·С _{вх})	—	—

Примечания

1 Условное наименование газоанализаторов:

- ДАК-С₂Н₂-30 – для газоанализаторов ДАК-С₂Н₂-30, ДАК-С₂Н₂-100;
- ДАК-СО₂ – для газоанализаторов ДАК-СО₂-026; ДАК-СО₂-031, ДАК-СО₂-035;
- ДАК-СН₄ – для газоанализаторов ДАК-СН₄-027, ДАК-СН₄-029; ДАК-СН₄-032, ДАК-СН₄-036, ДАК-СН₄-037;
- ДАК-СН – для газоанализаторов ДАК-СН-030, ДАК-СН-033; ДАК-СН-038;
- ДАК-С₆Н₁₄ – для газоанализаторов ДАК-С₆Н₁₄-034.

2 С_{вх} – содержание поверочного компонента.

3 * Диапазон измерений газоанализаторов ДАК-СО₂ определяется при заказе.

4 ** Погрешность нормирования как приведенная к разнице между верхней и нижней границе диапазона измерений



Таблица 5

Условное наименование газоанализаторов	Определяемые компоненты	Единица физической величины	Диапазон измерений по определяемому компоненту	Диапазон показаний по определяемому компоненту **	Пределы допускаемой основной погрешности по определяемому компоненту
ДАК-С ₂ H ₂ -30	C ₂ H ₂ *		от 0 до 30		$\gamma_{Д} = \pm 6\%$
ДАК-С ₂ H ₂ -100	C ₂ H ₂ *	% объемных долей	от 0 до 100		$\Delta_{Д} = \pm 1,8$ (на участке диапазона измерений от 0 до 30) $\Delta_{Д} = \pm (1,8 + 0,2 \cdot (С_{вх} - 30))$ (на участке диапазона измерений от 30 до 100)
ДАК-СН ₄	C ₆ H ₆ , C ₇ H ₈ ; СН ₃ -C(O)-СН ₃ ; C ₂ H ₄ топливо дизельное по ГОСТ 305-82 газ природный по ГОСТ 5542-87	% НКПР	от 0 до 50	от 0 до 100	$\Delta_{Д} = \pm (2,5 + 0,05 \cdot С_{вх})$
ДАК-С ₆ H ₁₄	n-гептан, ацетон, октан и изооктан, толуол, 1,4 диоксан, этилацетат, бутилацетат, N, N диметилгидразин, этанол; нафтил по ТУ 38-001244-81, керосин, уайт-спирит по ГОСТ 3134-78; топливо для реактивных двигателей по ГОСТ 10227-86; автомобильный и авиационный бензин по ТР ТС 013/2011	% НКПР	от 0 до 50	от 0 до 100	$\Delta_{Д} = \pm (2,5 + 0,15 \cdot С_{вх})$
ДАК-ΣСН	C ₂ H ₆ , C ₄ H ₁₀ , C ₃ H ₁₂ , C ₆ H ₁₄ , C ₈ H ₁₈ , СН ₃ ОН, C ₂ H ₅ ОН уайт-спирит по ГОСТ 3134-78, топливо для реактивных двигателей по ГОСТ 10227-86, газ сжиженный по ГОСТ 20448-90, автомобильный и авиационный бензин по ТР ТС 013/2011, керосин; нефть по ГОСТ Р 51858-2002	% НКПР	от 0 до 50	от 0 до 100	$\Delta_{Д} = \pm (2,5 + 0,05 \cdot С_{вх})$

Примечания:

- 1 - * значение коэффициента преобразования показаний газоанализаторов по метану в показания по ацетилену определяется индивидуально для каждого газоанализатора при выпуске из производства.
- 2 - ** Диапазон показаний по цифровой индикации и цифровому интерфейсу (кроме газоанализаторов ДАК-С₂H₂).
- 3 - C_{вх} - содержание определяемого компонента



Пределы допускаемой дополнительной погрешности газоанализаторов ДАК-СО ₂ , ДАК-С ₂ Н ₂ при изменении температуры окружающей среды и анализируемой газовой смеси в диапазоне температур, соответствующем условиям эксплуатации в долях от пределов допускаемой основной погрешности на каждые 10 °С от температуры 20 °С	0,5.
Пределы допускаемой дополнительной погрешности газоанализаторов ДАК-СН ₄ -037 при изменении температуры окружающей среды и анализируемой газовой смеси от рабочей до предельной (от плюс 80 °С до плюс 90 °С в течение 6 ч) на каждые 10 °С в долях от пределов допускаемой основной погрешности	1,0.
Пределы допускаемой дополнительной погрешности газоанализаторов ДАК-ΣСН, ДАК-СН ₄ , ДАК-СО ₂ , ДАК-С ₂ Н ₂ при изменении атмосферного давления:	
а) для газоанализаторов ДАК-ΣСН, ДАК-СН ₄ , ДАК-СО ₂ (большее значение):	
- от диапазона измерений	± 5 %;
- от показаний при 101,3 кПа	± 30 %;
б) для газоанализаторов ДАК-С ₂ Н ₂ в долях от пределов допускаемой основной погрешности на каждые 3,3 кПа от значения давления, при котором определялась основная погрешность	0,5.
Пределы допускаемой дополнительной погрешности газоанализаторов ДАК-ΣСН, ДАК-СН ₄ , ДАК-СО ₂ , ДАК-С ₂ Н ₂ при изменении относительной влажности анализируемой газовой смеси в диапазоне условий эксплуатации:	
а) для газоанализаторов ДАК-ΣСН, ДАК-СН ₄ (кроме ДАК-СН ₄ -037) (большее значение):	
- от диапазона измерений	± 10 %;
- от показаний при температуре 40 °С и относительной влажности 50 %	± 30 %;
б) для газоанализаторов ДАК-СН ₄ -037, ДАК-СО ₂ , в долях от пределов допускаемой основной погрешности нормированных для температуры 40 °С и относительной влажности 50 %	1,0;
в) для газоанализаторов ДАК-С ₂ Н ₂ , в долях от пределов допускаемой основной погрешности на каждые 10 %, от значения относительной влажности, при которой определялась основная погрешность	0,3.
Время прогрева газоанализаторов, мин, не более:	
а) в диапазоне температур от минус 30°С до верхней границы рабочих температур	10;
б) в диапазоне температур от нижней границы рабочих температур до минус 30 °С	60.
Предел допускаемого интервала времени работы газоанализаторов без корректировки показаний по ГСО-ПГС, месяцев:	
а) для газоанализаторов ДАК-С ₂ Н ₂	6;
б) для газоанализаторов ДАК-ΣСН, ДАК-СН ₄ , ДАК-СО ₂	12.
Газоанализаторы ДАК-ΣСН, ДАК-СН ₄ соответствуют требованиям к долговременной стабильности по ГОСТ Р 52350.29.1 – 2010.	
Электрическое питание газоанализаторов осуществляться от источника напряжения постоянного тока с выходным напряжением, В:	
а) для газоанализаторов ДАК-С ₂ Н ₂ -30, ДАК-С ₂ Н ₂ -100	от 11 до 16;
б) для газоанализаторов ДАК-СО ₂ -026, ДАК-СН ₄ -027, ДАК-СН ₄ -029, ДАК-ΣСН-30, ДАК-С ₆ Н ₁₄ -034, ДАК-СО ₂ -035, ДАК-СН ₄ -036, ДАК-СН ₄ -037, ДАК-ΣСН-038	от 11 до 30;
в) для газоанализаторов ДАК-СО ₂ -031, ДАК-СН ₄ -032, ДАК-ΣСН-033, устанавливаемых во взрывоопасных зонах	от 11 до 16;
г) для газоанализаторов ДАК-СО ₂ -031, ДАК-СН ₄ -032, ДАК-ΣСН-033, устанавливаемых во взрывобезопасных помещениях	от 11 до 30.
Потребляемая мощность, Вт, не более:	
а) для газоанализаторов ДАК-СО ₂ -026, ДАК-СН ₄ -027, ДАК-С ₆ Н ₁₄ -034, ДАК-СО ₂ -035, ДАК-СН ₄ -036	5,0;
б) для газоанализаторов ДАК-СН ₄ -029, ДАК-ΣСН-30, ДАК-СН ₄ -037, ДАК-ΣСН-038	10;
в) для газоанализаторов ДАК-С ₂ Н ₂ -30, ДАК-С ₂ Н ₂ -100, ДАК-СО ₂ -031, ДАК-СН ₄ -032, ДАК-ΣСН-033	2,5.



Газоанализаторы устойчивы:

- к воздействию синусоидальной вибрации в диапазоне частот: от 10 до 55 Гц с амплитудой смещения 0,35 мм для газоанализаторов ДАК-С₂Н₂; от 10 до 30 Гц и удвоенной амплитудой смещения 1,0 мм, в диапазоне частот от 31 до 150 Гц и амплитудой ускорения 19,6 м/с² - для газоанализаторов ДАК-СО₂, ДАК-СН₄, ДАК-ΣСН, ДАК-С₆Н₁₄;
- к изменению пространственного положения на угол 20° в любом направлении от рабочего;
- к воздействию повышенной влажности окружающей среды до 98 %;
- к изменению расхода анализируемой газовой смеси в диапазоне от 0,5 до 1,5 дм³/мин (только для газоанализаторов с принудительным отбором пробы);
- к воздействию перегрузки по содержанию определяемого компонента равной: 160 % от верхнего предела диапазона измерений для газоанализаторов ДАК-С₂Н₂; 100 % от верхнего предела диапазона измерений для газоанализаторов ДАК-СО₂, ДАК-СН₄, ДАК-ΣСН, ДАК-С₆Н₁₄

Габаритные размеры газоанализаторов ДАК-СО₂, ДАК-СН₄, ДАК-ΣСН, ДАК-С₆Н₁₄, мм, не более:

- длина 200;
- ширина 130;
- высота 300.

Габаритные размеры газоанализаторов ДАК-С₂Н₂, мм, не более:

- длина 140;
- ширина 168;
- высота 250.

Масса, кг, не более:

- для газоанализаторов ДАК-С₂Н₂ 6;
- для газоанализаторов ДАК-СО₂, ДАК-СН₄, ДАК-ΣСН, ДАК-С₆Н₁₄ 4.

Рабочие условия эксплуатации газоанализаторов:

- а) диапазон температуры окружающей и анализируемой среды, °С
- для газоанализаторов ДАК-С₂Н₂ от 5 до 45;
 - для газоанализаторов ДАК-СО₂-026, ДАК-СН₄-027, ДАК-СО₂-031, ДАК-СН₄-032, ДАК-СО₂-035, ДАК-СН₄-036 от минус 40 до плюс 80;
 - для газоанализаторов ДАК-СН₄-029, ДАК-ΣСН-030, - ДАК-ΣСН-038 от минус 60 до плюс 60;
 - для газоанализатора ДАК-ΣСН-033 от минус 40 до плюс 60;
 - для газоанализатора ДАК-С₆Н₁₄-034 от 15 до 80;
 - для газоанализатора ДАК-СН₄-037* от минус 60 до плюс 80;
- б) диапазон атмосферного давления и давления анализируемой среды
- кПа от 84 до 106,7;
 - мм рт. ст. от 630 до 800;
- в) диапазон относительной влажности окружающей среды при температуре 40 °С, без конденсации влаги, % от 20 до 98;
- г) диапазон расхода анализируемой пробы при принудительной подаче, дм³/мин; от 0,5 до 1,5;
- д) скорость потока пробы при диффузионной подаче, м/с; от 0 до 6;
- е) массовая концентрация пыли в анализируемой пробе, г/м³, не более 0,01.

Примечание: * для газоанализатора ДАК-СН₄-037 предельные значения температуры окружающей и анализируемой среды в течение 6 ч, °С от плюс 80 до плюс 90.

Газоанализаторы, соответствующие требованиям Правил Российского морского регистра судоходства (РМРС) устойчивы к воздействию:

- длительных наклонов до 45° в любом направлении, длительностью до 3 мин;
- качки до 45° в любом направлении с периодом от 7 до 9 с;
- вибрации с:
 - а) амплитудой ± 1 мм для частот от 2 Гц до 13,2 Гц;
 - б) ускорением 7 м/с² для частот от 13,2 Гц до 80 Гц;
 - вибрации частотой 30 Гц с амплитудой ускорения 7 м/с².



Газоанализаторы, соответствующие требованиям Правил Российского морского регистра судоходства (РМРС) прочны к воздействию:

- механических ударов одиночного действия при длительности от 10 до 15 мс с максимальным ускорением 100 м/с^2 ;
- соляного (морского) тумана.

Степень защиты по ГОСТ 14254-96:

а) для газоанализаторов ДАК-СО₂, ДАК-СН₄, ДАК-ΣСН, ДАК-С₆Н₁₄

IP66;

б) для газоанализаторов ДАК-С₂Н₂

IP54.

По устойчивости к воздействию климатических факторов газоанализаторы соответствуют климатическому исполнению по ГОСТ 15150-69:

- для газоанализаторов ДАК-С₂Н₂, ДАК-СО₂, ДАК-СН₄, ДАК-ΣСН, ДАК-С₆Н₁₄

УХЛ 1;

- для газоанализаторов ДАК-СО₂, ДАК-СН₄, ДАК-ΣСН, ДАК-С₆Н₁₄ при поставке

на объекты, поднадзорные РМРС

М2.

По способу защиты персонала от поражения электрическим током по ГОСТ Р МЭК 60536-2006 газоанализаторы относятся к классу:

- для газоанализаторов ДАК-С₂Н₂-30, ДАК-С₂Н₂-100, ДАК-СО₂-031, ДАК-СН₄-032, ДАК-ΣСН-033

III;

- для газоанализаторов ДАК-СО₂-026, ДАК-СН₄-027, ДАК-СН₄-029, ДАК-ΣСН-030, ДАК-С₆Н₁₄-034, ДАК-СО₂-035, ДАК-СН₄-036, ДАК-СН₄-037, ДАК-ΣСН-038

I.

Газоанализаторы соответствуют требованиям к электромагнитной совместимости по ТР ТС 020/2011, предъявляемым к оборудованию класса А по ГОСТ Р 51522.1-2011.

Газоанализаторы соответствуют требованиям к безопасности оборудования для работы во взрывоопасных средах по ТР ТС 012/2011.

Знак утверждения типа

наносится на титульный лист (центр листа) руководства по эксплуатации типографским способом и на табличку, расположенную на корпусе газоанализатора, методом фотохимпечати.

Комплектность средства измерений

Комплект поставки включает:

1 Датчик-газоанализатор ДАК (согласно исполнению) – 1 шт.

2 Ведомость эксплуатационных документов - 1 экз.

3 Комплект эксплуатационных документов, в составе:

- Руководство по эксплуатации – 1 экз.

- Паспорт – 1 экз.

- Методика поверки – 1 экз.

- Ведомость ЗИП – 1 экз.

4 Комплект ЗИП (согласно ведомости ЗИП) – 1 шт.

Поверка

осуществляется в соответствии с документом ИБЯЛ.418414.071-26 МП «Датчик-газоанализатор ДАК. Методика поверки», утвержденным первым заместителем генерального директора – заместителем по научной работе ФГУП «ВНИИФТРИ» в январе 2015 г.

Основные средства поверки:

ГСО-ПГС по ТУ6-16-2956-92, в баллонах под давлением:

- метан в азоте по Госреестру 10463-2014;
- диоксид углерода в азоте по Госреестру 10465-2014;
- пропан в азоте по Госреестру 10463-2014;
- гексан в азоте по Госреестру 10463-2014;
- азот газообразный особой чистоты ГОСТ 9293-74;
- воздух кл. I ГОСТ 17433-80.



Сведения о методиках (методах) измерений

Методы измерений для газоанализаторов ДАК-С₂Н₂ описаны в руководстве по эксплуатации «Датчик-газоанализатор ДАК» ИБЯЛ.418414.071-06 РЭ;

Методы измерений для газоанализаторов ДАК-СО₂, ДАК-СН₄, ДАК-ΣСН, ДАК-С₆Н₁₄ описаны в руководстве по эксплуатации «Датчик-газоанализатор ДАК» ИБЯЛ.418414.071-26 РЭ.

Нормативные документы, устанавливающие требования к датчикам-газоанализаторам ДАК

- 1 ГОСТ 8.578-2008. ГСИ. Государственная поверочная схема для средств измерений содержания компонентов в газовых средах.
- 2 ГОСТ 13320-81. Газоанализаторы промышленные автоматические. Общие технические условия
- 3 ГОСТ 30852.0-2002. Электрооборудование взрывозащищенное. Часть 0. Общие требования.
- 4 ГОСТ Р 52350.29.1 – 2010. Взрывоопасные среды. Часть 29-1. Газоанализаторы. Общие технические требования и методы испытаний газоанализаторов горючих газов.
- 5 ГОСТ 14254-96. Степени защиты, обеспечиваемые оболочками (Код IP).
- 6 ГОСТ Р 51522.1-2011. Совместимость технических средств электромагнитная. Электрическое оборудование для измерения, управления и лабораторного применения. Требования и методы испытаний.
- 7 ГОСТ 12.2.091-2012. Безопасность электрического оборудования для измерения, управления и лабораторного применения. Часть 1. Общие требования.
- 8 ГОСТ Р 52931-2008. Приборы контроля и регулирования технологических процессов. Общие технические условия.
- 9 Датчики-газоанализаторы ДАК. Технические условия. ИБЯЛ.418414.071 ТУ часть 1 и часть 2.

Изготовитель

Федеральное государственное унитарное предприятие «Смоленское производственное объединение «Аналитприбор» (ФГУП «СПО «Аналитприбор»)
Россия, 214031, г. Смоленск, ул. Бабушкина, 3.
Тел. 8 (4812) 31-07-04, 31-32-39. Факс: 8 (4812) 31-75-18.
Бесплатный звонок по России: 8-800-100-19-50.
e-mail: info@analitpribor-smolensk.ru,
market@analitpribor-smolensk.ru.
Сайт: www.analitpribor-smolensk.ru и analitpribor.pф.

Испытательный центр

Федеральное государственное унитарное предприятие «Всероссийский научно-исследовательский институт физико-технических и радиотехнических измерений» (ФГУП «ВНИИФТРИ»)
Юридический адрес: 141570, Московская обл., Солнечногорский р-н, рабочий поселок Менделеево, промзона ВНИИФТРИ, корпус 11.
Почтовый адрес: 141570, Московская обл., Солнечногорский р-н, п/о Менделеево.
Телефон: (495) 546-34-58, факс: (495) 526-63-21.
E-mail: office@vniiftri.ru
Аттестат аккредитации ФГУП «ВНИИФТРИ» по проведению испытаний средств измерений в целях утверждения типа № 30002-13 от 07.10.2013 г.

Заместитель
Руководителя Федерального
агентства по техническому
регулированию и метрологии



С.С. Голубев

М.п. «05» 06

2015 г.

