

ОПИСАНИЕ ТИПА СРЕДСТВА ИЗМЕРЕНИЙ

Расходомеры ультразвуковые ФЛЕКСУС

Назначение средства измерений

Расходомеры ультразвуковые ФЛЕКСУС (далее – расходомеры) предназначены для измерений объемного расхода, объема жидкости, протекающей по напорным трубопроводам, и объемного расхода, объема газа (в том числе приведенного к нормальным условиям).

Описание средства измерений

Принцип действия расходомеров основан на измерении времени прохождения ультразвуковых импульсов по направлению движения жидкости (газа) и против него. Разность этих времен пропорциональна средней скорости движения жидкости (газа) по трубопроводу. Зная эпюру распределения скоростей в месте установки ультразвуковых датчиков и площадь внутреннего сечения трубопровода, можно определить расход и объем жидкости (газа). При учете температуры и давления объем жидкости (газа) может быть пересчитан в массу измеряемой среды. При повышенном содержании газовых или твердых включений в измеряемой среде (более 10 % по объему) расходомер автоматически переходит в доплеровский режим измерений.

Результаты измерений отображаются на дисплее и фиксируются в энергонезависимой памяти объемом 100000 результатов.

В состав расходомеров входят, в зависимости от модели и исполнения: от одной до четырех пар ультразвуковых преобразователей, блок электроники, комплект термометров сопротивления. По заказу расходомер может комплектоваться специальным ультразвуковым датчиком для измерения толщины стенки трубопровода при известных данных о материале трубопровода и/или скорости звука в этом материале (режим без нормирования погрешностей), датчиками давления и/или температуры.

Ультразвуковые преобразователи, установленные с помощью специального приспособления снаружи трубопровода, излучают (принимают) ультразвуковые импульсы под углом к продольной оси трубопровода с частотой 1000 Гц. При измерении расхода среды с температурой поверхности трубопровода менее минус 55 °С или более плюс 200 °С для крепления преобразователей применяется специальное монтажное приспособление «волноводный инжектор» (WaveInjector®).

Блок электроники формирует команды для ультразвуковых преобразователей, обрабатывает полученную информацию, отображает на табло значения расхода, объема, массы жидкости и расхода, объема, скорости потока и скорости звука в среде в единицах системы СИ, характеристики сигналов и потока.

Для расходомеров предусмотрены следующие серии: 4XX, 5XX, 6XX, 7XX, 8XXX.

Расходомеры выпускаются следующих моделей: с маркировкой «F», предназначенные для измерений расхода, объема жидкости; с маркировкой «G», предназначенные для измерений расхода, объема и жидкости, и газа. Фактор сжимаемости природного газа может рассчитываться и вноситься в память расходомера, или поступать с хроматографа по цифровому или аналоговому входу.

Модели расходомеров также отличаются портативным (серии 4XX, 6XX) или стационарным исполнением (серии 5XX, 7XX, 8XXX), количеством аналоговых и цифровых входов/выходов, количеством каналов, материалом корпуса (нержавеющая сталь, алюминий, пластик).

Отличительными особенностями расходомеров серии 4XX являются: режим работы – времяимпульсный, возможно измерение только жидких сред, портативное исполнение с аккумуляторной батареей для автономной работы, корпус в виде пластикового кейса со степенью пыле-влагозащиты в закрытом состоянии IP67, исполнение общепромышленное, один измерительный канал.



Отличительными особенностями расходомеров серии 5XX являются: режим работы – времяимпульсный, возможно измерение только жидких сред, стационарное исполнение в алюминиевом корпусе со степенью пыле-влагозащиты в закрытом состоянии IP66, исполнение общепромышленное, один измерительный канал.

Отличительными особенностями расходомеров серии 6XX являются: режимы работы – времяимпульсный или доплеровский (NoiseTrek), возможно измерение жидких сред или жидких и газообразных сред, портативное исполнение с аккумуляторной батареей для автономной работы, корпус выполненный из пластика со степенью пыле-влагозащиты IP65, исполнение общепромышленное (модель 601) либо взрывозащищенное (модель 608), два измерительных канала, возможность подключения толщиномера, наличие энергонезависимой памяти.

Отличительными особенностями расходомеров серии 7XX являются: режимы работы – времяимпульсный или доплеровский (NoiseTrek), возможно измерение жидких сред или газообразных сред, стационарное исполнение, корпус выполненный из алюминия либо нержавеющей стали со степенью пыле-влагозащиты IP65, исполнение общепромышленное либо взрывозащищенное; один/два (модели 704, 705, 721) либо четыре (модель 706) измерительных канала, наличие энергонезависимой памяти, возможность конфигураций до 6 входных/выходных сигналов.

Отличительными особенностями расходомеров серии 8XXX являются: режимы работы – времяимпульсный или доплеровский (NoiseTrek), возможно измерение жидких сред (модели 800, 801, 808, 8027, 8127) или газообразных сред (модели 800, 801), стационарное исполнение, корпус выполненный из алюминия (модели 800 и 808, 8027) либо нержавеющей стали со степенью пыле-влагозащиты IP66, исполнение взрывозащищенное, один (модели 800, 801, 808, 8027, 8127) либо два (модели 800, 801, 8027, 8127) измерительных канала, наличие энергонезависимой памяти, настройка и ввод в эксплуатацию без разгерметизации с помощью магнитной ручки.

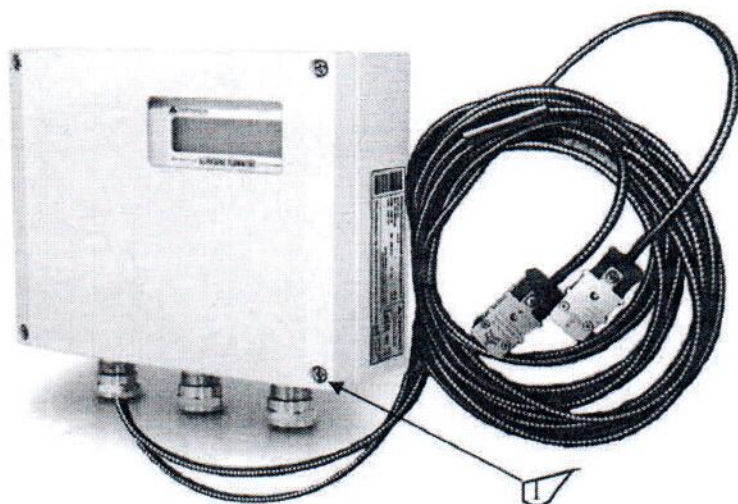
При выборе места установки расходомеров необходимо иметь прямой участок трубопровода выше по потоку длиной от 5 до 50 Ду (в зависимости от характера местных сопротивлений) и ниже по потоку от 3 до 10 Ду (где Ду – условный внутренний диаметр трубопровода), более подробная информация по требуемым прямым участкам указана в Руководстве по эксплуатации.

Общий вид расходомеров показан на рисунке 1.

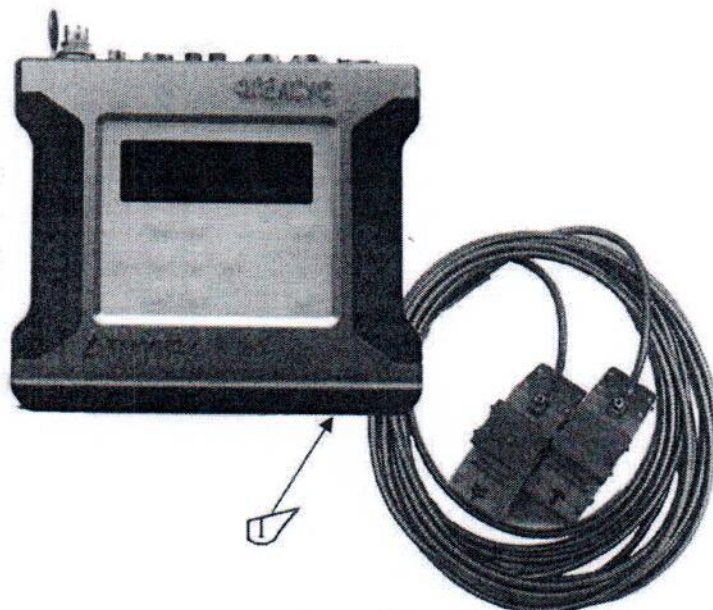


Серия 4XX

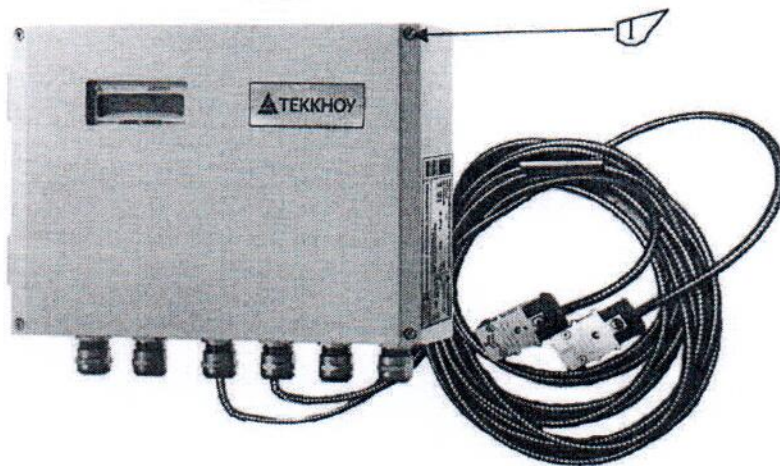
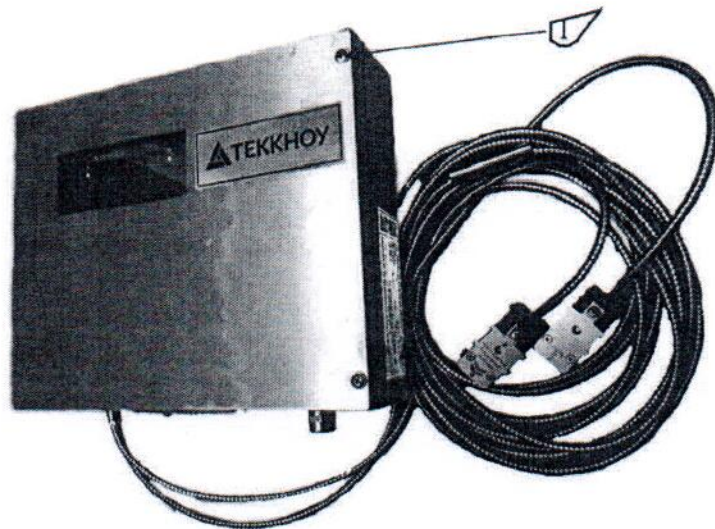




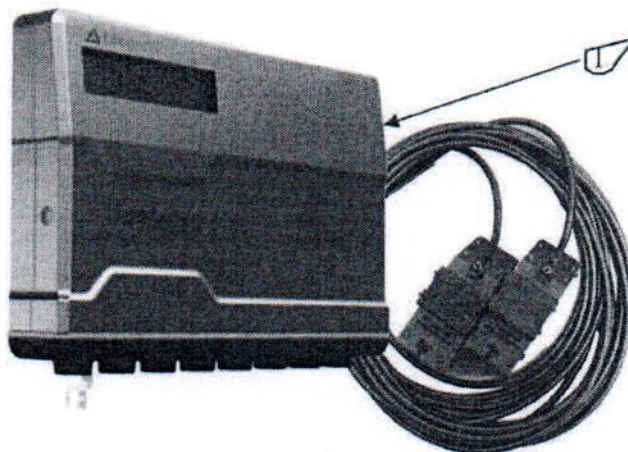
Серия 5XX



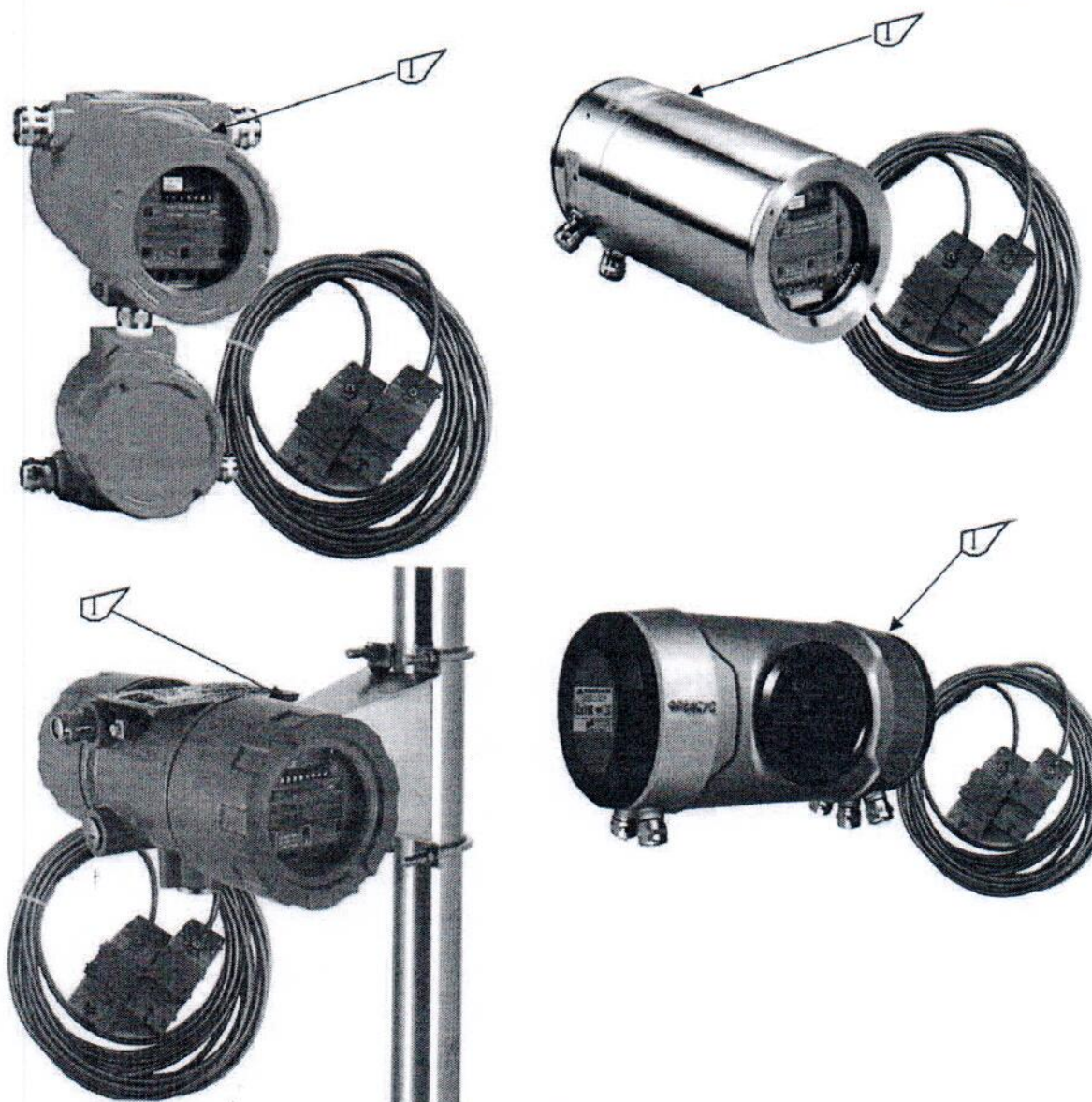
Серия 6XX



Серия 7XX



Серия 7XX



Серия 8XXX

Рисунок 1-Общий вид расходомеров ультразвуковых ФЛЕКСУС серий 4XX, 5XX, 6XX, 7XX, 8XXX

1 - место пломбирования

Программное обеспечение

Расходомеры имеют встроенное программное обеспечение (далее - ПО). ПО устанавливается в энергонезависимую память при изготовлении, в процессе эксплуатации данное ПО не может быть модифицировано или прочитано через какой-либо интерфейс.

В функции ПО входит сбор измерительной информации, ее обработка, представление на дисплее, хранение результатов во внутренней памяти и передача измеренных и вычисленных значений через интерфейсы связи.

Пределы допускаемой погрешности расходомеров установлены с учетом влияния ПО на метрологические характеристики.

Конструкция расходомеров исключает возможность несанкционированного влияния на ПО и измерительную информацию. Уровень защиты ПО от непреднамеренных и преднамеренных изменений соответствует уровню «высокий» согласно Р 50.2.077-2014.



Идентификационные данные программного обеспечения приведены в таблице 1.

Таблица 1 - Идентификационные данные программного обеспечения

Идентификационные данные (признаки)	Значение
Идентификационное наименование ПО	Clampro
Номер версии (идентификационный номер) ПО	6.01 и выше
Цифровой идентификатор ПО	закрыт производителем*
Алгоритм вычисления контрольной суммы исполняемого кода	закрыт производителем*
* контрольные суммы ПО недоступны в ходе эксплуатации СИ	

Метрологические и технические характеристики

Таблица 2 – Метрологические характеристики

Наименование характеристики	Значение для серии					
	4XX	5XX	6XX	7XX	8XXX	
Рабочий диапазон скорости потока, м/с - жидкость - газ	от -25 до -0,01 и от +0,01 до +25 от -35 до -0,01 и от +0,01 до +35					
Диаметр условного прохода трубопровода, мм	от 6 до 12000					
Диапазон измерений расхода, м ³ /ч	от $2,83 \cdot D_{\text{мин}}^2 \cdot V_{\text{мин}} \cdot 10^{-3}$ до $2,83 \cdot D_{\text{макс}}^2 \cdot V_{\text{макс}} \cdot 10^{-3}$ $D_{\text{мин}}$, $D_{\text{макс}}$ – минимальное и максимальное значение диаметра условного прохода трубопровода, мм; $V_{\text{мин}}$; $V_{\text{макс}}$ – минимальное и максимальное значение скорости потока, м/с					
Пределы допускаемой относительной погрешности при измерении расхода и объема жидкости, %	±2	±(1,0 (0,5) ¹⁾ + 0,1/V) (для V<0,5 м/с)			±(1,0 (0,5) ¹⁾) (для V≥0,5 м/с)	
		V - значение средней скорости измеряемой среды, м/с				
		±0,25 ²⁾				
Пределы допускаемой относительной погрешности при измерении расхода и объема газа в рабочих условиях, %	±2 (±1) ¹⁾					
Примечание: 1 - по заказу; 2 - при поставке с измерительным участком, для скоростей потока ≥0,5 м/с						



Таблица 3 – Основные технические характеристики

Наименование характеристики	Значение для серии				
	4XX	5XX	6XX	7XX	8XXX
Напряжение питания переменного тока с частотой (50±1) Гц, В	от 100 до 240				
Напряжение питания постоянного тока, В	12	от 10,5 до 36	от 7,2 до 15	от 10,5 до 36	от 10,5 до 36 ²⁾
Потребляемая мощность, Вт, не более	6	10	6	15	4; 8 ²⁾
Габаритные размеры (без измерительного участка) (длина; ширина; высота), мм, не более	273; 247; 127	180; 71; 140	500; 400; 190 ¹⁾	280; 70; 200	349; 195; 292; 277; 188; 178 ³⁾
Масса (без измерительного участка), кг, не более	2,9	1,7	1,9	5,4	6; 8,5 ²⁾
Диапазон температуры окружающего воздуха, °С	от -10 до +50 ²⁾	от -10 до +60 ²⁾		от -40 до +60 ²⁾	
Диапазон температуры измеряемой среды (жидкости, газа) (в зависимости от ультразвукового преобразователя), °С	жидкость: от -40 до +100		жидкость: от -200 до +600 ⁴⁾ газ: от -55 до +200		
Относительная влажность окружающего воздуха, %, не более	95				
Объем энергонезависимой памяти, количество измерений, не менее	100000				
Маркировка взрывозащиты	-	-	2Ex nA nC [ic] IIC T6/T4 Gc Ex tb IIC T100°C Db ²⁾	2Ex nA nC [ic] IIC T4 Gc Ex tb IIC T120°C Db ²⁾	1Ex d e IIB T4 Gb 1Ex d e IIB T6 Gb 1Ex d e IIC T4 Gb 1Ex d e IIC T6 Gb 1Ex d e ia IIB T4 Gb 1Ex d e ia IIC T4 Gb 1Ex d e ia IIC T6 Gb 1Ex d e [ib] IIB T4 Gb



Наименование характеристики	Значение для серии				
	4XX	5XX	6XX	7XX	8XXX
					1Ex d e [ib] ПС Т4 Gb Ex tb ПС Т100°C Db ²⁾
Средний срок службы, лет	16				
Средняя наработка на отказ, ч	63000				
Примечание: 1) – размер указан с учетом транспортировочного чемодана 2) – в зависимости от модели 3) – исполнение в специальном стальном корпусе для морских зон 4) – с применением приспособления «волноводный инжектор» (WaveInjector®)					

Знак утверждения типа

наносится на боковую или заднюю панель электронного блока расходомера методом металлографии и на титульный лист руководства по эксплуатации типографским способом.

Комплектность средства измерений

Таблица 4 – Комплектность средства измерений

Наименование	Обозначение	Количество
Расходомер ультразвуковой ФЛЕКСУС	-	1 шт.
Комплект монтажный	-	1 экз.
Транспортировочный чемодан	-	1 шт. ¹⁾
Толщиномер	-	1 шт. ¹⁾
Руководство по эксплуатации	РВПД.407250.006 РЭ	1 экз.
Методика поверки	МП 2550-0319-2018	1 экз.
Паспорт	РВПД.407250.006 ПС	1 экз.
Примечание: ¹⁾ - в зависимости от комплектации, по заказу		

Поверка

осуществляется по документу МП 2550-0319-2018 «ГСИ. Расходомеры ультразвуковые ФЛЕКСУС. Методика поверки», утвержденному ФГУП «ВНИИМ им. Д. И. Менделеева» 20.08.2018 г.

Основные средства поверки:

- рабочий эталон 3-го разряда в соответствии с приказом Росстандарта от 07.02.2018 № 256 (установка поверочная с диапазоном измерений не менее, чем у поверяемого расходомера с погрешностью не более 1/3 пределов допускаемой погрешности поверяемого расходомера).

- рабочий эталон 2-го разряда в соответствии с приказом Росстандарта от 07.02.2018 № 256 (установка поверочная с диапазоном измерений не менее, чем у поверяемого расходомера с погрешностью не более 1/3 пределов допускаемой погрешности поверяемого расходомера).

- установка поверочная расходомерная 1-го разряда по ГОСТ Р 8.618-2014.

Допускается применение аналогичных средств поверки, обеспечивающих определение метрологических характеристик, поверяемых СИ с требуемой точностью.

Знак поверки наносится в паспорт и (или) на свидетельство о поверке.



Сведения о методиках (методах) измерений
приведены в эксплуатационном документе.

**Нормативные и технические документы, устанавливающие требования к расходомерам
ультразвуковым ФЛЕКСУС**

Приказ Росстандарта от 07.02.2018 № 256 Об утверждении Государственной поверочной
схемы для средств измерений массы и объема жидкости в потоке, объема жидкости и
вместимости при статических измерениях, массового и объемного расхода жидкости

ГОСТ Р 8.618-2014 ГСИ. Государственная поверочная схема для средств измерений
объемного и массового расходов газа

ТУ 26.51.6-006-44345622-2017. Расходомеры ультразвуковые ФЛЕКСУС. Технические
условия

Изготовитель

Акционерное общество «Текноу» (АО «Текноу»)

ИНН 7801079340

Адрес: 199155, г. Санкт-Петербург, улица Уральская, дом 17, корп. 3, литер Е, пом. 24Н,
офис 4

Телефон: +7 (812)324-56-27; факс: +7 (812)324-56-29

Web-сайт: www.tek-know.ru

E-mail: info@tek-know.ru

Испытательный центр

Федеральное государственное унитарное предприятие «Всероссийский научно-
исследовательский институт метрологии им. Д.И. Менделеева»
(ФГУП «ВНИИМ им. Д.И. Менделеева»)

Адрес: 190005, г. Санкт-Петербург, Московский пр., 19

Телефон: +7 (812) 251-76-01, факс: +7 (812) 713-01-14

E-mail: info@vniim.ru

Аттестат аккредитации ФГУП «ВНИИМ им. Д.И. Менделеева» по проведению
испытаний средств измерений в целях утверждения типа № RA.RU.311541 от 23.03.2016 г.

Заместитель
Руководителя Федерального
агентства по техническому
регулированию и метрологии



А.В. Кулешов

М.п.

2019 г.

