

ОПИСАНИЕ ТИПА СРЕДСТВА ИЗМЕРЕНИЙ ДЛЯ НАЦИОНАЛЬНОГО РЕЕСТРА СРЕДСТВ ИЗМЕРЕНИЙ



УТВЕРЖДАЮ
Директор РУП «Брестский ЦСМС»

Н.И. Бусень
2019

Счётчики газа Г1,6 «Берестье»	Внесены в Государственный реестр средств измерений, прошедших государственные испытания Регистрационный № РБ 03 07 3508 19
--	---

Выпускают по СТБ 1159-99 и ТУ РБ 07514363.020-97, Республика Беларусь.

НАЗНАЧЕНИЕ И ОБЛАСТЬ ПРИМЕНЕНИЯ

Счётчики газа механические объёмные диафрагменные Г1,6 «Берестье», далее – счётчик, предназначены для измерения израсходованного количества (Q) природного газа по ГОСТ 5542-2014 в пределах избыточного давления (0,4 - 10) кПа или паров сжиженного углеводородного газа по СТБ 2262-2012, а также других неагрессивных газов, применяемых в бытовых и производственных целях.

ОПИСАНИЕ

Счётчики газа Г1,6 выпускаются следующих модификаций Г1,6, Г1,6Т, Г1,6Э и Г1,6ЭТ. Счётчик Г1,6 с механическим отсчетным устройством и с электронным отсчетным устройством Г1,6Э состоит из герметичного металлического корпуса, две половины которого соединяются между собой обечайкой, измерительного механизма, смонтированного внутри корпуса и счётного механизма. Газ, проходящий через счётчик, заполняет поочередно две камеры и придаёт возвратно-поступательное движение мембранам, которые посредством рычажной передачи приводят во вращение кулачковый механизм.

Кулачковый механизм обеспечивает золотниковое распределение газа по четырём камерам и через привод передаёт вращение на цифровой счётчик, пропорционально количеству прошедшего газа.

Счётчик Г1,6Т и Г1,6ЭТ имеет в конструкции дополнительно биметаллический температурный компенсатор, установленный на измерительном механизме. Спиральный биметаллический элемент воздействует на механизм перемещения диафрагм измерительных камер, тем самым корректируются показания объёма газа в зависимости от температуры окружающей среды. Регистрируемый в счётном механизме объём газа соответствует базовой температуре 20 °С.

Коррекция по температуре осуществляется в диапазоне от минус 20 °С до плюс 35 °С.

В счётчике Г1,6ЭТ1 программный модуль электронного отсчетного устройства, вычисляет значение прошедшего через счётчик объёма газа, приведенного к температуре 20 °С, и выводит на экран показывающего устройства с нарастающим итогом.

Электронное отсчетное устройство обеспечивает ведение архивов:

- показаний на начало суток;
- показаний на начало месяца;
- показаний на начало года.



Электронное отсчетное устройство обеспечивает ведение журналов:

- изменение настроек счетчика;
- попытки несанкционированного доступа;
- самодиагностики.

Архивы и журналы хранятся в энергонезависимой памяти и доступны для считывания через интерфейс удаленного доступа.

Структура обозначения возможных исполнений счетчика приведена ниже.

Счетчик газа «Берестье»	X	X	X	.	X	.	X	.	X	X	X	X	X	X	XX
	1	2	3		4		5		6	7	8			9	

1 – Типоразмер:

1,6 – Г1,6;

2 – Тип отсчетного устройства:

– механическое;

Э – электронное;

3 – Наличие температурного компенсатора:

– температурный компенсатор отсутствует;

Т – с температурным компенсатором;

4 – Тип температурного

– биметаллический механический температурный компенсатор;

1 – электронный температурный компенсатор;

5 – Тип примененного преобразователя:

О – термокомпенсированный с оптическим преобразователем;

W – термокомпенсированный с преобразователем на эффекте Виганда;

М – термокомпенсированный с магниторезистивным преобразователем;

6 – Направление потока газа:

ЛП – слева направо;

ПЛ – справа налево;

7 – Наличие детектора внешнего магнитного поля:

– детектор воздействия внешним магнитным полем отсутствует;

Н – с детектором воздействия внешнего магнитного поля;

8 – Интерфейс связи:

232 – интерфейс RS-232;

485 – интерфейс RS-485;

CAN – интерфейс CAN;

MB – интерфейс M-Bus;

R433/n – радиointерфейс 433 МГц, где n – номер модуля интерфейса (от 1 до 9);

R868/n – радиointерфейс 868 МГц, где n – номер модуля интерфейса (от 1 до 9);

R2400/n – радиointерфейс 2400 МГц, где n – номер модуля интерфейса (от 1 до 9);

G/1 – радиointерфейс GSM/GPRS;

9 – Импульсный выход:

– импульсный выход отсутствует;

ТМ – наличие импульсного выхода.

Один импульс механического отсчетного устройства соответствует объёму 0,01 м³.

Один импульс электронного отсчетного устройства в поверочном режиме соответствует объёму 0,001 м³.



Фотографии общего вида счетчиков, приведены на рисунке 1.



общий вид счетчика Г1,6Э

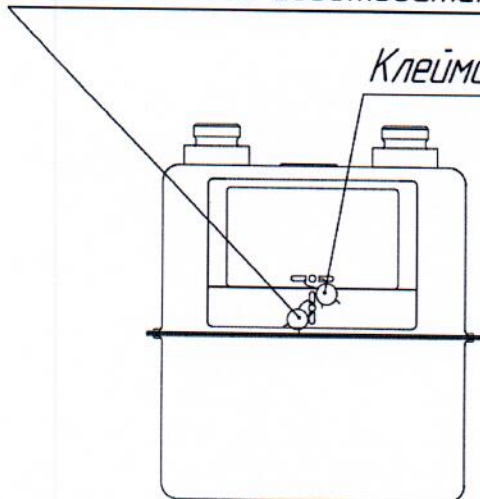


общий вид счетчика Г1,6

Рисунок 1 – общий вид счетчиков

Места расположения пломб счётчика приведены на рисунке 2

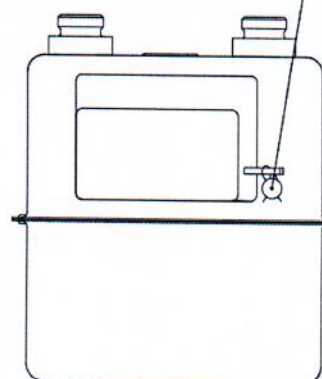
Клеймо завода изготовителя



места расположения пломб Г1,6Э

Клеймо поверителя

Клеймо поверителя



места расположения пломб Г1,6

Рисунок 2 – места расположения пломб

Программное обеспечение

Счетчики Г1,6Э и Г1,6ЭТ содержат встроенное программное обеспечение (ПО) и энергонезависимую память для хранения данных заводских настроек. Преобразование измеряемых величин и обработка измерительных данных выполняется с использованием внутренних аппаратных и программных средств. ПО располагается в энергонезависимой памяти микроконтроллера, обеспечивающего аппаратную защиту от считывания ПО или его части с целью копирования или внесения изменений.

Номер версии и цифровой идентификатор ПО отображается в меню счетчика при помощи конфигурационного программного обеспечения.

Идентификационные данные ПО счетчиков представлены в таблице 1.



Таблица 1

Идентификационные данные (признаки)	Значение для типоразмера
	Г1,6Э; Г1,6ЭТ
Номер версии (идентификационный номер) ПО	не ниже 1.0

ОСНОВНЫЕ ТЕХНИЧЕСКИЕ И МЕТРОЛОГИЧЕСКИЕ ХАРАКТЕРИСТИКИ

Таблица 2 – Метрологические характеристики

Наименование показателя	Г1,6	Г1,6Т	Г1,6Э	Г1,6ЭТ
Номинальный расход, $Q_{ном}$, м ³ /ч	1,6			
Максимальный расход, $Q_{макс}$, м ³ /ч	2,5			
Минимальный расход, $Q_{мин}$, м ³ /ч	0,016			
Порог чувствительности, мЗ/ч, не более	0,002 $Q_{ном}$			
Основная относительная погрешность измерения при нормальных условиях в диапазоне расходов свыше 0,1 $Q_{ном}$ до $Q_{макс}$, % от $Q_{мин}$ до 0,1 · $Q_{ном}$, %	±1,5 ±3,0			
Дополнительная относительная погрешность, вызванная отклонением температуры измеряемого газа от нормальной, по сравнению с основной, в диапазоне температур: от минус 20 °С до плюс 50 °С, %, на 1 °С, не более от минус 20 °С до плюс 35 °С, %, на 1 °С, не более	0,45 –	– 0,1	0,45 –	– 0,1

Таблица 3 - Технические характеристики

Наименование показателя	Г1,6	Г1,6Т	Г1,6Э	Г1,6ЭТ
Потеря давления при максимальном расходе, Па, не более	200			
Циклический объём, дм ³ /цикл	1,2			
Ёмкость счётного механизма, м ³	99999,999			
Условия эксплуатации: – температура окружающей среды, °С – относительная влажность, %	от минус 40 °С до плюс 50 °С до 95% при температуре плюс 35 °С			
Габаритные размеры (длина, глубина, высота) мм, не более	200×170×225		200×180×225	
Межосевое расстояние между штуцерами, мм	110			
Резьбовые штуцера	G ³ / ₄ или G1 или G1 ¹ / ₄ ГОСТ 6357-81			
Масса, кг, не более	2,4			
Глубина хранения архивов на начало суток	-		128 суток	
Глубина хранения архивов на начало месяца	-		36 месяцев	
Глубина хранения архивов на начало года	-		10 лет	
Срок службы сменного автономного источника питания, лет	-		10	
Средний срок службы, лет	16			

ЗНАК ГОСУДАРСТВЕННОГО РЕЕСТРА

Знак Государственного реестра наносится на щитке счётного механизма любым методом, обеспечивающим качество печати, а также на титульный лист руководства по эксплуатации типографским способом.

КОМПЛЕКТНОСТЬ

В комплект поставки входит:

1. Счётчик «Берестье»
2. Заглушки резьбовых штуцеров
3. Упаковка



4. Руководство по эксплуатации – 1 шт.
5. Инструкция эксплуатационная специальная для счетчиков газа Г1,6Э; Г1,6ЭТ – 1 шт.
6. Комплект арматуры в составе:
• переходник – 2 шт.
• гайка – 2 шт.
• прокладка – 2 шт.

НОРМАТИВНЫЕ ДОКУМЕНТЫ

СТБ 1159-99 «Счётчики газа объёмные диафрагменные. Общие технические требования и методы испытаний».

ТУ РБ 07514363.020-97 – «Счётчики газа «Берестье» Технические условия.

ПОВЕРКА

Поверка осуществляется по СТБ 8011-99 «Система обеспечения единства измерений Республики Беларусь. Счётчики газа. Методика поверки».

Межповерочный интервал – не более 120 месяцев.

Межповерочный интервал в сфере законодательной метрологии в Республике Беларусь – не более 96 месяцев.

ЗАКЛЮЧЕНИЕ

Счётчик газа Г1,6 «Берестье» соответствуют требованиям СТБ 1159-99 и ТУ РБ 07514363.020-97.

Изготовитель

Совместное Белорусско-германское предприятие СП «БЭМКРОМГАЗ» Общество с ограниченной ответственностью

224020 г. Брест, ул. Московская, 202, Республика Беларусь
тел. 8(0162)34 00 50, факс 8(0162)34 00 60

Испытательный центр:

Отдел испытаний и измерений Республиканского унитарного предприятия «Брестский центр стандартизации, метрологии и сертификации».

224012, Республика Беларусь, г. Брест, ул. Спокойная, 1,
тел. (0162) 34-20-74

Аттестат аккредитации ВУ/112 1.0415 от 29.09.2003

Начальник отдела испытаний
и измерений РУП «Брестский ЦСМС»



Л. А. Руковичников

Главный инженер
СП «БЭМКРОМГАЗ» ООО



А. В. Давыдовский

