

ОПИСАНИЕ ТИПА СРЕДСТВА ИЗМЕРЕНИЙ ДЛЯ ГОСУДАРСТВЕННОГО РЕЕСТРА СРЕДСТВ ИЗМЕРЕНИЙ



УТВЕРЖДАЮ
Директор БелГИМ

В.Л. Гуревич

2019

Счетчики жидкого топлива DFM	Внесены в Государственный реестр средств измерений Регистрационный номер <u>РБ 03 07 5399 19</u>
---------------------------------	--

Выпускают по технической документации фирмы "Aquametro Oil & Marine AG" (Швейцария).

НАЗНАЧЕНИЕ И ОБЛАСТЬ ПРИМЕНЕНИЯ

Счетчики жидкого топлива DFM (далее-счетчики) предназначены для измерения объема жидкостей с кинематической вязкостью от 0,55 до 36 мм²/с.

Область применения – в системах измерения расхода жидкого топлива: двигателей автомобилей, речных судов, тракторов, тепловозов, дизель-генераторов, а также в котлах, горелках и других потребителях топлива.

ОПИСАНИЕ

Счетчики жидкого топлива DFM (модификации DFM S, DFM D, DFM ECO) работают по волюметрическому принципу кольцевого поршневого счетчика основанному на измерении количества оборотов ротора, выполненного в виде кольца. Кольцо осуществляет возвратно-поступательное движения под действием потока жидкости. Поток жидкости при входе в измерительную камеру, разделяется на две части, которые на выходе объединяются. Количество оборотов ротора пропорционально объему жидкости, прошедшему через счетчик.

В жидкости находится только кольцевой поршень, направляющий ролик и магнитная муфта. Гидравлическая часть полностью отделена от импульсного датчика. Передача данных из герметически закрытой измерительной камеры к чувствительному элементу (датчику) осуществляется при помощи магнитной муфты.

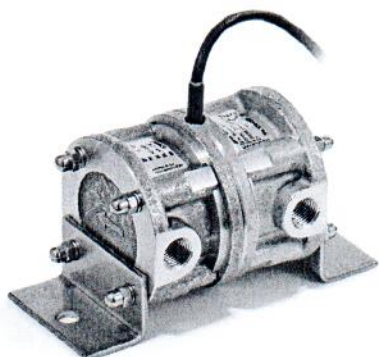
Корпус счетчика и измерительная камера изготовлены из латуни. Счетчики всех модификаций имеют исполнение с импульсным выходом.

Счетчики модификаций DFM 8S, DFM 20S, DFM 25S представляют собой однокамерные счетчики с датчиком холла.

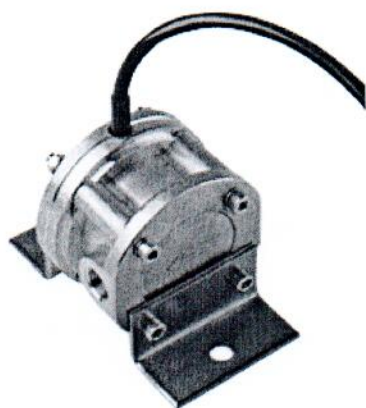


Счетчики DFM 8D – двухкамерный счетчик с датчиком холла.
Счетчики модификаций DFM 8ECO, DFM 12ECO - двухкамерные счетчики с импульсным герконовым датчиком.

Места нанесения знака поверки указаны в приложении к описанию типа.
Внешний вид счетчиков приведен на рисунке 1.



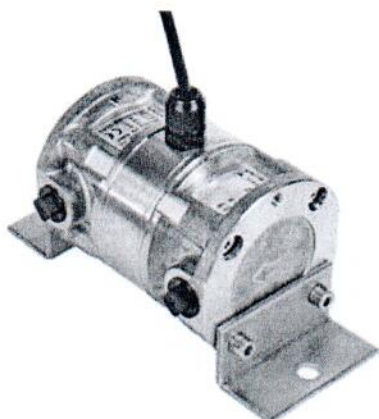
DFM 8D и DFM 12D



DFM 8S и DFM 12S



DFM 20S и DFM 25S



DFM 8ECO и DFM 12 ECO

Рис.1 Внешний вид счетчиков

ОСНОВНЫЕ ТЕХНИЧЕСКИЕ И МЕТРОЛОГИЧЕСКИЕ ХАРАКТЕРИСТИКИ

Основные технические и метрологические характеристики счетчиков приведены в таблице 1.

Таблица 1.

Характеристика	Значение характеристики				
	DFM 8S/ DFM 8D	DFM 8ECO	DFM 12ECO	DFM 20S	DFM 25S
Диаметр условного прохода, мм	8	8	12	20	25
Диапазоны расходов жидкого топлива, л/час	от 10 до 180	от 10 до 200	от 10 до 500	от 30 до 600	от 75 до 1200
Максимальный расход топлива, л/час	200	260	600	1000	2000
Пределы допускаемой относительной погрешности счетчика, %	±1			±0,5	
Количество импульсов на литр, имп/л	80			27,777	10
Вес импульса, л/имп	0,0125			0,036	0,100
Максимальное давление жидкого топлива, МПа	1,6				
Диапазон рабочих температур, °С	от минус 20 до плюс 80				
Диапазон температур окружающей среды, °С	от минус 40 до плюс 80 (кратковременное воздействие от от минус 40 до плюс 125)				
Степень защиты оболочек по ГОСТ 14254-2015	IP 66				
Габаритные размеры, мм, не более	111x77x74/ 143x77x74	157x96x81		165x90x 106	190x120x 130
Средний срок службы, лет	10				

ЗНАК УТВЕРЖДЕНИЯ ТИПА

Знак утверждения типа наносится на эксплуатационную документацию типографским способом.

КОМПЛЕКТНОСТЬ

Основной комплект включает:

- счетчик жидкого топлива с заглушками – 1 шт.;
- индивидуальная упаковка – 1 шт.;
- паспорт – 1 экз.

ТЕХНИЧЕСКИЕ ДОКУМЕНТЫ

Техническая документация фирмы "Aquametro Oil & Marine AG" (Швейцария).

МРБ МП. 2407-2014 «Счетчики жидкого топлива DFM» Методика поверки.

ЗАКЛЮЧЕНИЕ



Счетчики жидкого топлива DFM соответствуют требованиям документации фирмы "Aquametro Oil & Marine AG" (Швейцария).

Счетчики жидкого топлива DFM соответствуют требованиям Технического регламента Таможенного союза «Электромагнитная совместимость технических средств» ТР ТС 020/2011 (регистрационный номер декларации о соответствии ЕАЭС N RU Д-СН.АЖ26.В.03725/18 от 04.07.2018, срок действия до 03.07.2023).

Межповерочный интервал – не более 12 месяцев.

Межповерочный интервал в сфере законодательной метрологии на территории Республики Беларусь – не более 12 месяцев.

Научно-исследовательский центр испытаний средств измерений и техники БелГИМ

Адрес: г. Минск, Старовиленский тракт, 93
тел. 334-98-13

Аттестат аккредитации № ВУ/112 1.0025
(действителен до 30.03.2024)

ИЗГОТОВИТЕЛЬ: фирма "Aquametro Oil & Marine AG"

Адрес изготовителя: Ringstrasse 75,
CH- 4106 Therwil, Switzerland
тел. +41 61 725 11 22

Официальный представитель фирмы "Aquametro Oil & Marine AG" в Республике Беларусь ООО "ПромАвтоКип".

Адрес представителя:
220024 Минский район,
п/у Колядичи, ул.Бабушкина,
д. 76, офис 196

Директор ООО "ПромАвтоКип"



А.А. Михлюк

Начальник научно-исследовательского
Центра испытаний средств измерений
и техники БелГИМ

A blue ink signature, likely belonging to D.M. Kaminskiy, written in a cursive style.

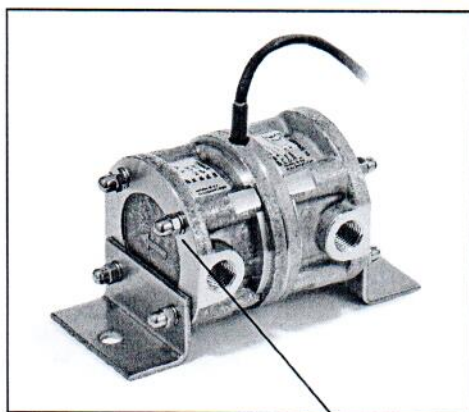
Д.М. Каминский

A blue ink signature, possibly belonging to the official representative of the manufacturer.



ПРИЛОЖЕНИЕ А
(рекомендованное)

Места нанесения знака поверки в виде клейма-наклейки



Место нанесения знака поверки

