



СЕРТИФИКАТ

ОБ УТВЕРЖДЕНИИ ТИПА СРЕДСТВ ИЗМЕРЕНИЙ

PATTERN APPROVAL CERTIFICATE
OF MEASURING INSTRUMENTS



НОМЕР СЕРТИФИКАТА:
CERTIFICATE NUMBER:

6604

ДЕЙСТВИТЕЛЕН ДО:
VALID TILL:

31 августа 2015 г.

Настоящий сертификат удостоверяет, что на основании положительных результатов государственных испытаний утвержден тип средств измерений

"Указатели давления двухстрелочные ДИ 8002",

изготовитель - **ОАО "ВЗЭП", г. Витебск, Республика Беларусь (BY),**

который зарегистрирован в Государственном реестре средств измерений под номером **РБ 03 04 0359 10** и допущен к применению в Республике Беларусь с 6 июня 1996 г.

Описание типа средств измерений приведено в приложении и является неотъемлемой частью настоящего сертификата.

Заместитель Председателя комитета



С.А. Ивлев

31 августа 2010 г.

АНнулиРОВАН

НТК по метрологии Госстандарта

№ *08-2010*

31 АВГ 2010

секретарь НТК *Ивлев*

ОПИСАНИЕ ТИПА СРЕДСТВА ИЗМЕРЕНИЙ
для национального реестра средств измерений

УТВЕРЖДАЮ

Директор

РУП "Витебский ЦСМС"

П.Л. Яковлев



М.П.

Указатель давления двухстрелочный ДИ8002	Внесен в национальный реестр средств измерений Регистрационный № РБ 03 04 0359 10
---	---

Выпускают по ГОСТ 1701-75, ГОСТ 3940-2004, ГОСТ 25651-83, ТУ РБ 00226112.090-95, ЗПМ.499.350.

НАЗНАЧЕНИЕ И ОБЛАСТЬ ПРИМЕНЕНИЯ

Указатель давления двухстрелочный ДИ8002 (в дальнейшем – указатель) предназначен для контроля давления воздуха в двух контурах пневмотормозов автомобиля в комплекте с датчиком реостатного типа.

Указатель применяется в автомобилестроении.

Указатель устанавливается в приборную панель автомобиля и питается от его бортовой сети.

О П И С А Н И Е

Конструктивно указатель выполнен в металлическом корпусе. Лицевая сторона защищена стеклом, которое фиксируется с помощью кольца. В корпусе указателя закреплены два измерительных механизма (I и II) логометрической системы. Подключение указателя обеспечивается штыревыми контактами.



Показания давления индицируются на две шкалы механизмов - верхнюю и нижнюю. Шкалы имеют подсветку.

Цвет циферблатов, крышки, кольца – черный.

Цвет цифр; отметок шкал и стрелок – белый.

На шкалах указателя оцифрованы следующие отметки: «0», «4», «6», «10».

Конструкцией указателя для каждой шкалы предусмотрено:

- возможность установки ламп подсветки А24-1,2 ГОСТ 2023.1-88;
- возможность установки ламп аварийной сигнализации.

Общий вид указателя и обозначение места для нанесения оттиска клейма ОТК приведены в приложении А.

Указатель устойчив к кондуктивным помехам бортовой сети транспортных средств и по уровню собственных помех соответствует требованиям СТБ ISO 7637-2-2008.

Указатель относится к неремонтируемым изделиям.

ОСНОВНЫЕ ТЕХНИЧЕСКИЕ И МЕТРОЛОГИЧЕСКИЕ ХАРАКТЕРИСТИКИ

- 1 Диапазон показаний - от 0 до 1000 кПа.
- 2 Диапазон измерений - от 0 до 600 кПа.
- 3 Предел допускаемого значения основной абсолютной погрешности указателя не должен превышать значений сопротивлений, указанных в таблице 1.

Таблица 1

Проверяемая отметка, x100 кПа	Номинальное сопротивление, Ом	Абсолютная основная погрешность, Ом
0	166	±9
6	68	±5

4 Вариация показаний указателя не превышает предела допускаемого значения абсолютной основной погрешности.

5 Предел допускаемого значения дополнительной погрешности указателя, вызванной изменением напряжения питания до 21,6 В и до 30 В от номинального, не превышает 0,5 предела допускаемого значения абсолютной основной погрешности.



6 Номинальное напряжение системы электрооборудования - 24 В постоянного тока.

7 Потребляемая мощность для каждого из механизмов указателя (без включения ламп подсветки), не более 5 Вт.

8 Габаритные размеры, не более, Ø 110 x 85 мм.

9 Масса указателя, не более, 0,45 кг.

10 Указатель предназначен для работы в диапазоне температур от минус 50 до плюс 60 °С для исполнения УХЛ2 в соответствии с ГОСТ 15150-69 при относительной влажности до 100 % и температуре 35 °С и от минус 20 до плюс 60 °С - для исполнения Т2 в соответствии с ГОСТ 15150-69.

11 Значение гамма - процентной наработки до отказа - 600000 км пробега при $\gamma = 90 \%$.

ЗНАК УТВЕРЖДЕНИЯ ТИПА

Знак утверждения типа наносят на указатель методом сеткографии и на эксплуатационный документ типографским способом.

КОМПЛЕКТНОСТЬ

Комплект поставки указателя соответствует таблице 2.

Таблица 2

Наименование	Кол.	Примечание
Указатель давления двухстрелочный ДИ8002	1 шт.	-
Паспорт	1 экз.	Поставка паспорта на каждое изделие производится по отдельному договору-заказу потребителя



Приложение А
(обязательное)

Общий вид и обозначение места для нанесения оттиска клейма ОТК

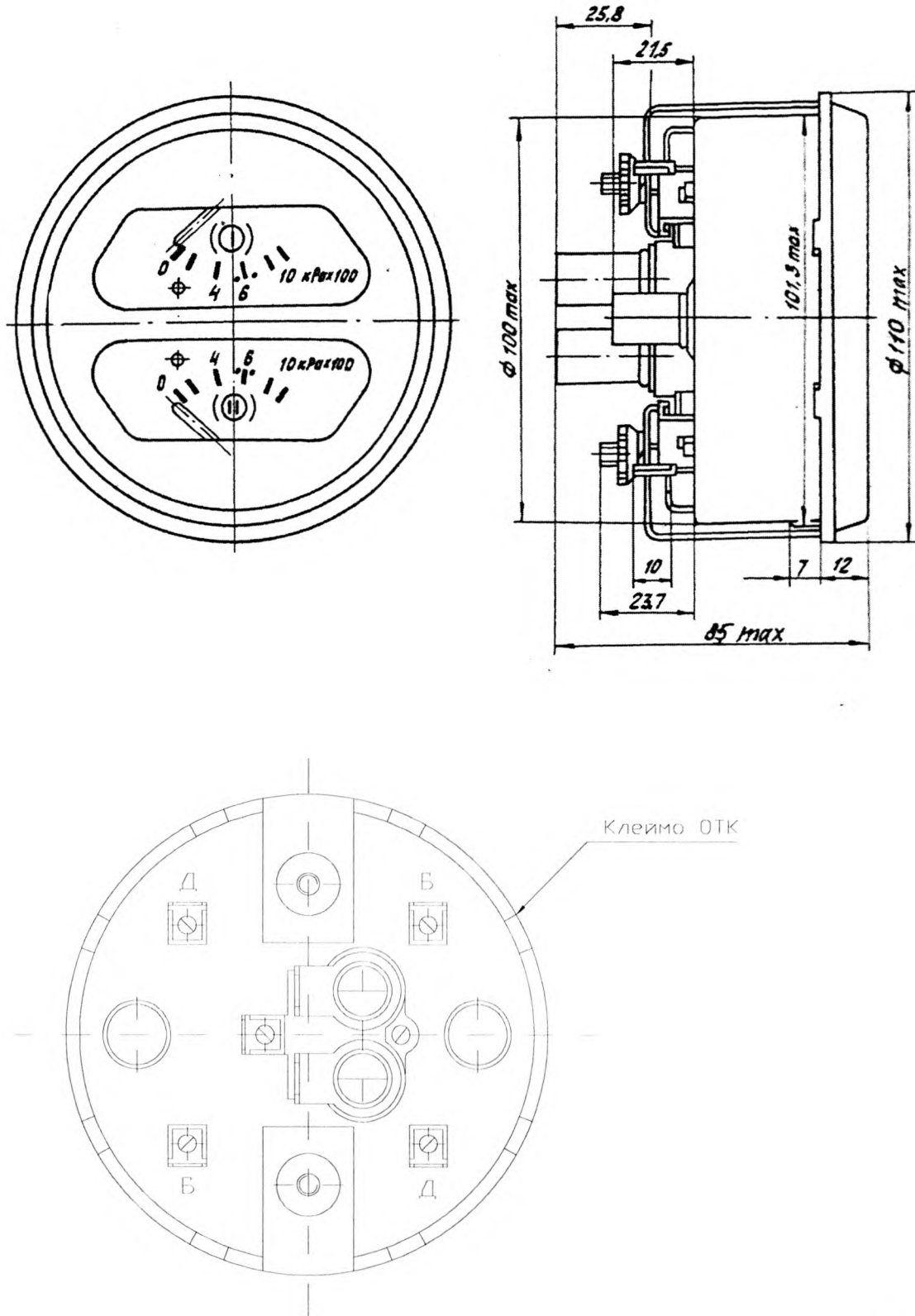


Рисунок А.1



