



# СЕРТИФИКАТ

ОБ УТВЕРЖДЕНИИ ТИПА СРЕДСТВ ИЗМЕРЕНИЙ

PATTERN APPROVAL CERTIFICATE  
OF MEASURING INSTRUMENTS



НОМЕР СЕРТИФИКАТА:  
CERTIFICATE NUMBER:

7825

ДЕЙСТВИТЕЛЕН ДО:  
VALID TILL:

30 сентября 2013 г.

Настоящий сертификат удостоверяет, что на основании положительных результатов государственных испытаний утвержден тип средств измерений

**"Приборы комбинированные КД8056",**

изготовитель - **ОАО "ВЗЭП", г. Витебск, Республика Беларусь (BY),**

который зарегистрирован в Государственном реестре средств измерений под номером **РБ 03 13 0739 08** и допущен к применению в Республике Беларусь с 8 октября 1998 г.

Описание типа средств измерений приведено в приложении и является неотъемлемой частью настоящего сертификата.

Заместитель Председателя комитета



С.А. Ивлев

29 марта 2012 г.

НТК по метрологии Госстандарта

№

03-2012

29 MAR 2012

секретарь НТК

АННУЛИРОВАН

ОПИСАНИЕ ТИПА СРЕДСТВА ИЗМЕРЕНИЙ  
для Государственного реестра средств измерений  
Республики Беларусь



УТВЕРЖДАЮ  
Директор  
РУП "Витебский ЦСМС"  
П.Л.Яковлев

М.П.

<p>Прибор комбинированный КД8056</p>	<p>Внесен в Государственный реестр средств измерений Республики Беларусь Регистрационный № РБ <u>03 10 0439 13</u></p>
--------------------------------------	--

Выпускают по техническим условиям ТУ РБ 05796073.152-98, ГОСТ 25651-83, ГОСТ 1701-75 и комплекту документации ЗПМ.499.374 ОАО «ВЗЭП», Республика Беларусь, г. Витебск.

НАЗНАЧЕНИЕ И ОБЛАСТЬ ПРИМЕНЕНИЯ

Прибор комбинированный КД8056 (в дальнейшем – прибор) предназначен для контроля температуры охлаждающей жидкости, контроля давления масла в двигателе транспортных средств.

ОПИСАНИЕ

Прибор конструктивно состоит из корпуса, крышки. В корпусе прибора закреплены два измерительных механизма: механизм контроля температуры охлаждающей жидкости и механизм контроля давления масла.

Подключение прибора обеспечивается штыревыми контактами.

Показания контролируемых параметров определяются по шкалам механизмов. Шкала прибора имеет освещение.

Для сигнализации предельного значения контролируемых параметров в приборе предусмотрена возможность установки ламп аварийной сигнализации.

Прибор работает в комплекте с датчиками реостатного типа.

Общий вид прибора, пломбировка, указание места для нанесения оттисков клейм, фотография указаны в приложении А.



**ОСНОВНЫЕ ТЕХНИЧЕСКИЕ И МЕТРОЛОГИЧЕСКИЕ ХАРАКТЕРИСТИКИ**

1 Диапазон показаний по зонам соответствует:

Таблица 1

Назначение	Диапазон показаний по зонам		
	желтая	зеленая	красная
Контроль температуры охлаждающей жидкости, °С	40 – 80	80 – 100	100 – 120
Контроль давления масла, x100 кПа	1 – 4	4 – 7	0 – 1; 7 – 10

2 Основная абсолютная погрешность, номинальное сопротивление, соответствующее проверяемой отметке, при включении прибора с сопротивлением, имитирующим датчик, должны соответствовать значениям, указанным в таблице 2.

Таблица 2

Контролируемый параметр	Проверяемая отметка	Номинальное сопротивление, соответствующее отметке, Ом	Основная абсолютная погрешность	
			Ом (°С)	Ом (x100 кПа)
Контроль температуры охлаждающей жидкости, °С	40	380	+60 (-10) -60 (+10)	
	80	135	+10 (-5) -10 (+5)	
	100	86,5	+6 (-5) -6 (+5)	
	120	58,5	+6 (-5) -6 (+5)	
Контроль давления масла, x100 кПа	0	166		+10 (-0,6) -10 (+0,7)
	4	98		не нормируется
	6	68		+5 (-0,4) -5 (+0,4)
	10	20		не нормируется

3 Вариация показаний прибора не должна превышать абсолютное значение основной погрешности.

4 Номинальное напряжение системы электрооборудования – 24 В постоянного тока.

5 Потребляемая мощность для каждого из механизмов не более 3 Вт.

6 Габаритные размеры не более: Ø 110x84 мм

7 Масса прибора 0,5 кг.



8 Климатическое исполнение У2Т2.

9 Значение гамма-процентной наработки до отказа 600000 км пробега при  $\gamma = 90\%$ .

### ЗНАК УТВЕРЖДЕНИЯ ТИПА

Знак утверждения типа наносят на прибор методом штемпелевания (наклейки) и эксплуатационный документ типографским способом.

### КОМПЛЕКТНОСТЬ

Наименование	Кол.	Примечание
Прибор комбинированный КД8056	1 шт.	
Паспорт	1 экз.	Допускается по отдельному заказу потребителя поставка без паспорта
Коробка упаковочная	1 шт.	

### ТЕХНИЧЕСКИЕ НОРМАТИВНЫЕ ПРАВОВЫЕ АКТЫ

ТУ РБ 05796073.152-98 «Прибор комбинированный КД8056».

ГОСТ 25651-83 «Приборы автомобилей контрольно-измерительные».

ГОСТ 1701-75 «Манометры автомобильные и указатели давления автотракторные».

МП.ВТ.002-98 «Прибор комбинированный КД8056» Методика поверки.

### ЗАКЛЮЧЕНИЕ

Прибор комбинированный КД8056 соответствует ТУ РБ 05796073.152-98, ГОСТ 25651-83, ГОСТ 1701-75.

Республиканское унитарное предприятие «Витебский центр стандартизации, метрологии и сертификации» (РУП «Витебский ЦСМС»).

Аттестат аккредитации № ВУ/112 02.6.0.0003.

Ул. Б.Хмельницкого, 20,

210015, г. Витебск,

Тел/факс (0212) 42-68-04.



ИЗГОТОВИТЕЛЬ

Открытое акционерное общество «Витебский завод электроизмерительных приборов» (ОАО «ВЗЭП»).

Ул. Ильинского 19/18,

210630, г. Витебск.

Тел/факс (0212) 36-58-10

Начальник испытательного центра  
РУП "Витебский ЦСМС"



Р.В. Смирнов

Главный инженер  
ОАО "ВЗЭП"  
М.П.



В.И. Колпаков



Приложение А

Общий вид, обозначение места для нанесения оттисков клейм, фотография прибора комбинированного КД8056

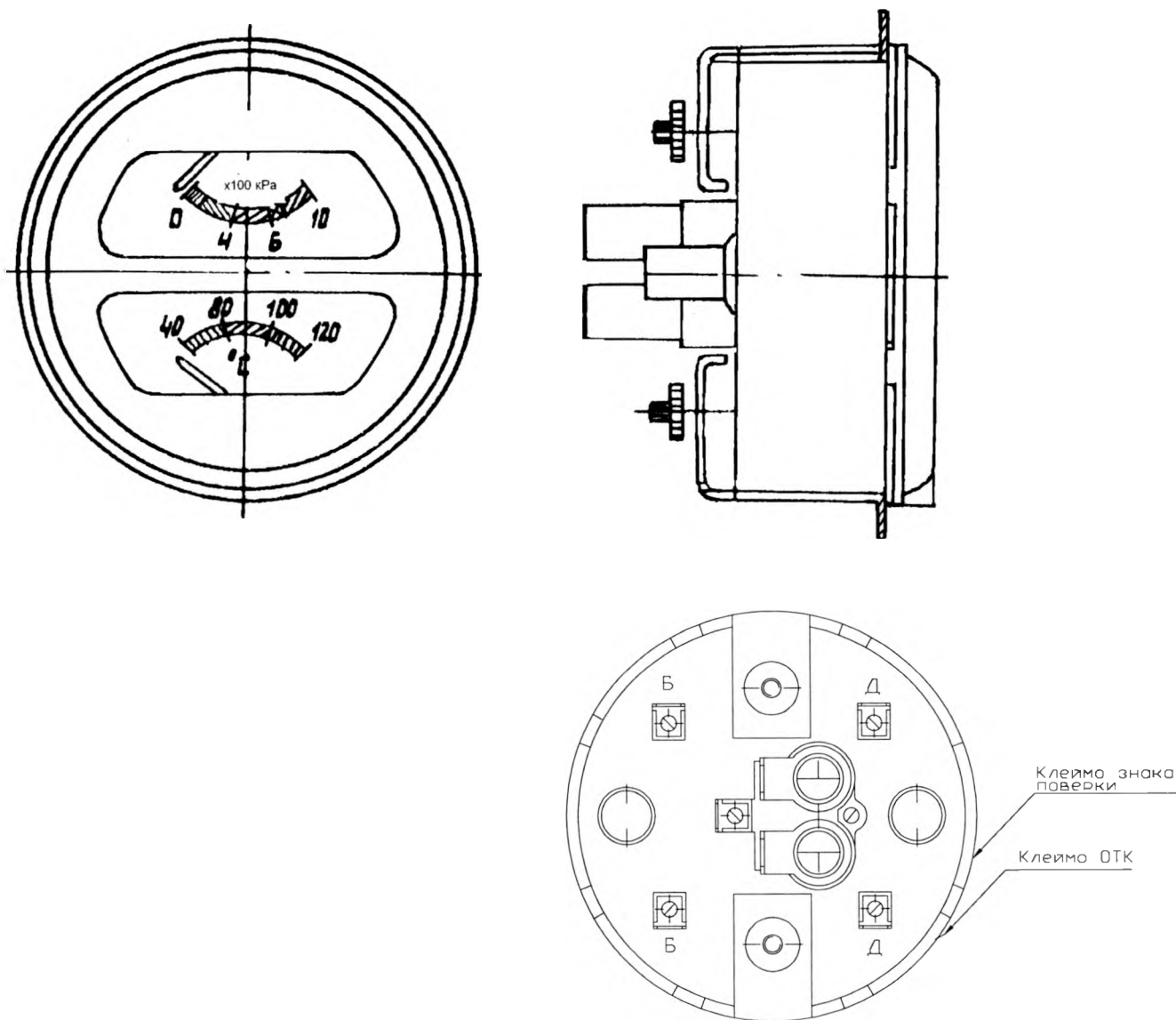


Рисунок А.1 - Общий вид, обозначение места для нанесения оттисков клейм



Рисунок А.2 - Фотография