

ОПИСАНИЕ ТИПА СРЕДСТВ ИЗМЕРЕНИЙ ДЛЯ ГОСУДАРСТВЕННОГО РЕЕСТРА СРЕДСТВ ИЗМЕРЕНИЙ

УТВЕРЖДАЮ
Директор Республиканского
унитарного предприятия
«Белорусский государственный
институт метрологии»

В.Л. Гуревич

2019



Весы электронные SM	Внесены в Государственный реестр средств измерений Регистрационный № <i>РБ 03 02 1583 17</i>
---------------------	--

Выпускают по технической документации фирмы «Shanghai Teraoka Electronics Co. Ltd.», Китай.

НАЗНАЧЕНИЕ И ОБЛАСТЬ ПРИМЕНЕНИЯ

Весы электронные SM (далее – весы) предназначены для статического измерения массы продукции.

Область применения – предприятия различных отраслей промышленности, сельского хозяйства и торговые организации.

ОПИСАНИЕ

Принцип действия весов основан на преобразовании деформации упругих элементов весоизмерительного тензорезисторного датчика, возникающей под действием силы тяжести взвешиваемого груза, в аналоговый выходной сигнал, изменяющийся пропорционально массе взвешиваемого груза. Далее аналоговый электрический сигнал преобразуется в цифровой вид в устройстве обработки аналоговых данных и через устройство обработки цифровых данных передается на цифровой дисплей для индикации массы взвешиваемого груза.

Конструктивно весы состоят из корпуса, грузоприемного устройства (далее – ГПУ) с весоизмерительным тензорезисторным датчиком, терминала, дисплея для покупателя и встроенного принтера для печати этикеток.

Терминал включает в себя дисплей для оператора в виде монохромного монитора с сенсорной панелью. Терминал может устанавливаться либо на корпусе весов, либо на стойке.

Весы выпускаются в следующих модификациях: SM-100 (SM-100 P, SM-100 B, SM-100 EV, SM-100 H, SM-100 BS), SM-5100 (SM-5100 P, SM-5100 B, SM-5100 BS), SM-120 (SM-120 P, SM-120 LL P, SM-120 B, SM-120 LL B, SM-120 EV, SM-120 LL EV), SM-320 (SM-320 B, SM-320 P).

Расшифровка буквенного обозначения весов P, B, EV, BS, H:

P – дисплей покупателя на стойке;

B – дисплей покупателя на корпусе весов;

EV – блок терминала и дисплей покупателя на стойке;

BS – терминал предназначенный для самообслуживания;

H – расположение ГПУ под весами.



В зависимости от максимальной нагрузки весы имеют следующую маркировку:

- Max=3/6 кг, Max=6/15 кг или Max=15/30 кг (для весов SM-100 (SM-100 P, SM-100 B, SM-100 EV, SM-100 H, SM-100 BS), SM-5100 (SM-5100 P, SM-5100 B, SM-5100 BS), SM-120 (SM-120 P, SM-120 LL P, SM-120 B, SM-120 LL B, SM-120 EV, SM-120 LL EV)),

- Max=6/15 кг (для весов SM-320 (SM-320 B, SM-320 P)).

Весы SM имеют следующие устройства:

- устройство первоначальной установки нуля;
- устройство слежения за нулем;
- устройство тарирования (выборки массы тары);
- устройство предварительного задания значения массы тары;
- полуавтоматическое устройство установки нуля;
- устройство установки весов по уровню.

Весы SM в зависимости от исполнения имеют следующие основные функции:

- вычисление стоимости штучных товаров по количеству и цене;
- вычисление суммарной стоимости взвешиваемых и штучных товаров;
- учет проданных товаров;
- программирование стоимости;
- фиксация текущего времени и даты;
- печать этикеток со штрих-кодом (одного товара, с суммой нескольких товаров, нескольких одинаковых этикеток) в режиме фасовки;
- возможность работы с чеками или самоклеящимися этикетками.

Программное обеспечение весов (версия не ниже 1.01) является встроенным и не может быть модифицировано или загружено через какой-либо интерфейс или с помощью других средств без нарушения клейма.

Программное обеспечение весов SM-320 (B, P) не ниже 3.04 (при условии сохранения метрологически значимой части ПО) является встроенным и не может быть модифицировано или загружено через какой-либо интерфейс или с помощью других средств без нарушения клейма.

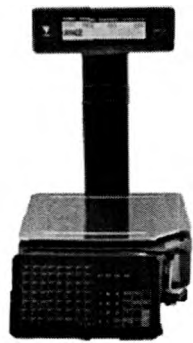
Схемы пломбировки весов от несанкционированного доступа с указанием места нанесения знака поверки в виде клейма-наклейки приведены в приложении А к описанию типа.

Внешний вид весов электронных SM приведен на рисунке 1.





Весы SM-100 P



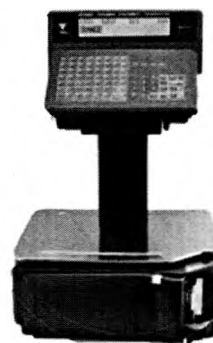
Весы SM-120LL P
(Весы SM-120 P)



Весы SM-5100 P



Весы SM-100 EV



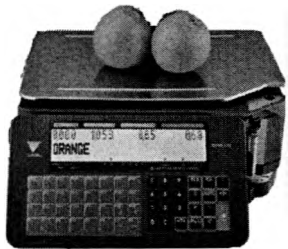
Весы SM-120LL EV
(Весы SM-120 EV)



Весы SM-100 H



Весы SM-320 B



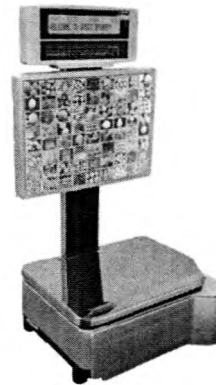
Весы SM-120LL B
(Весы SM-120 B)



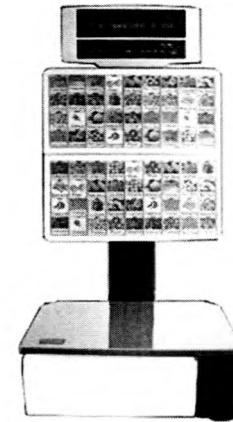
Весы SM-100 B



Весы SM-5100 B



Весы SM-5100 BS



Весы SM-100 BS



Весы SM-320 P

Рисунок 1 – Внешний вид весов электронных SM



ОСНОВНЫЕ ТЕХНИЧЕСКИЕ И МЕТРОЛОГИЧЕСКИЕ ХАРАКТЕРИСТИКИ

Основные метрологические и технические характеристики весов приведены в таблице 1, 2.

Таблица 1 - Основные метрологические и технические характеристики весов

Наименование характеристики	Значение характеристики		
Класс точности весов по ГОСТ OIML R 76-1-2011	Средний (III)		
Максимальная нагрузка Max_1/Max_2 , кг	3/6	6/15	15/30
Минимальная нагрузка Min, г	20	40	100
Действительная цена деления (d_1/ d_2) поверочный интервал весов (e_1/ e_2), г	1/2	2/5	5/10
Пределы допускаемой погрешности при первичной поверке (mpe), кг - от Min до $500 \cdot e_i$ - свыше $500 \cdot e_i$ до $2000 \cdot e_i$ - свыше $2000 \cdot e_i$ до Max	$\pm 0,5 \cdot e$ $\pm 1,0 \cdot e$ $\pm 1,5 \cdot e$		
Диапазон выборки массы тары, кг	от 0 до 2,999	от 0 до 5,998	от 0 до 9,995
Число поверочных интервалов весов, n_1/n_2	3000/3000		
Диапазон установки на нуль (суммарный) устройств установки на нуль, не более	$4 \% \cdot Max$		
Диапазон устройства первоначальной установки нуля, не более	$20 \% \cdot Max$		
Диапазон рабочих температур, °C	от 0 до плюс 40		
Потребляемая мощность, В · А, не более	50		
Диапазон напряжения питания весов, В с номинальной частотой питания 50 Гц	от 195,5 до 253		
Габаритные размеры весов, мм, не более, для -SM-100 P -SM-100 B -SM-100 EV -SM-100 H -SM-100 BS -SM-5100 P -SM-5100 B -SM-5100 BS -SM-120 P, SM-120LL P -SM-120 B, SM-120LL B -SM-120 EV, SM-120LL EV	416×386×480 416×386×128 416×386×550 340×369×860 386×340×764 445×385×147 445×385×582 384×385×725 361×500×584 361×427×146 361×470×531		
Масса весов, кг, не более	20		
Примечание: пределы допускаемой погрешности при эксплуатации равны удвоенному значению пределов допускаемых погрешностей при первичной поверке			



Таблица 2 - Основные метрологические и технические характеристики весов SM-320

Наименование характеристики	Значение характеристики
Класс точности весов по ГОСТ OIML R 76-1-2011	Средний (III)
Максимальная нагрузка Max_1/Max_2 , кг	6/15
Минимальная нагрузка Min , г	40
Действительная цена деления (d_1/ d_2) поверочный интервал весов (e_1/ e_2), г	2/5
Пределы допускаемой погрешности при поверке (mpe), г ²)	
- от Min до $500 \cdot e_1$	1,0
- свыше $500 \cdot e_1$ до $2000 \cdot e_1$	2,0
- свыше $2000 \cdot e_1$ до Max_1	3,0
- свыше Max_1 до $2000 \cdot e_2$	5,0
- свыше $2000 \cdot e_2$ до Max_2	7,5
Диапазон выборки массы тары, кг	от 0 до 5,998
Число поверочных интервалов весов, n_1/n_2	3000/3000
Диапазон установки на нуль (суммарный) устройств установки на нуль, не более	4 % · Max
Диапазон устройства первоначальной установки нуля, не более	20 % · Max
Диапазон рабочих температур, °С	от плюс 10 до плюс 40
Потребляемая мощность, В · А, не более	30
Диапазон напряжения питания весов, В с номинальной частотой питания 50 Гц	от 195,5 до 253
Габаритные размеры весов, мм, не более, для	
-SM-320 P	386×484×452
-SM-320 B	386×406×159
Масса весов, кг, не более	20
Примечание: пределы допускаемой погрешности при эксплуатации равны удвоенному значению пределов допускаемых погрешностей при первичной поверке	

ЗНАК УТВЕРЖДЕНИЯ ТИПА

Знак утверждения типа наносится на титульный лист эксплуатационной документации (в правом верхнем углу) методом типографической печати и на табличку, расположенную на корпусе весов.

КОМПЛЕКТНОСТЬ

В комплект поставки весов входит:

- | | |
|---------------------------------|--------|
| 1. Весы | 1 шт. |
| 2. Руководство по эксплуатации. | 1 экз. |

ТЕХНИЧЕСКИЕ ДОКУМЕНТЫ

Техническая документация фирмы «Shanghai Teraoka Electronics Co. Ltd.», Китай.

ГОСТ OIML R 76-1-2011 «Весы неавтоматического действия. Часть 1. Метрологические и технические требования. Испытания»



ЗАКЛЮЧЕНИЕ

Весы электронные SM соответствуют требованиям технической документации фирмы «Shanghai Teraoka Electronics Co. Ltd.», Китай.

Весы соответствуют требованиям ТР ТС 004/2011 «О безопасности низковольтного оборудования» и ТР ТС 020/2011 «Электромагнитная совместимость технических средств» (Декларация соответствия № ТС RU Д-JP.АГ49.В.19494 от 05.08.2015 действительна по 05.08.2020, № ТС RU Д-JP.АГ49.В.20004 от 25.08.2015 действительна по 25.08.2020).

Межповерочный интервал: не более 12 месяцев;
Межповерочный интервал в СЗМ в Республике Беларусь: не более 12 месяцев;

Научно-исследовательский центр испытаний средств измерений и техники БелГИМ.
Республика Беларусь, г. Минск, Старовиленский тракт, д. 93
Тел. (017)-334-98-13.
Аттестат аккредитации № ВУ/112 1.0025.

ИЗГОТОВИТЕЛЬ

“Shanghai Teraoka Electronics Co. Ltd.”
Ting Lin Industry Development Zone,
Jin Shan District, Shanghai 201505, China
Tel: +86-21-5723-4888
Fax: +86-21-5723-3049, +86-21-5723-4891

Начальник научно-исследовательского центра
испытаний средств измерений и техники

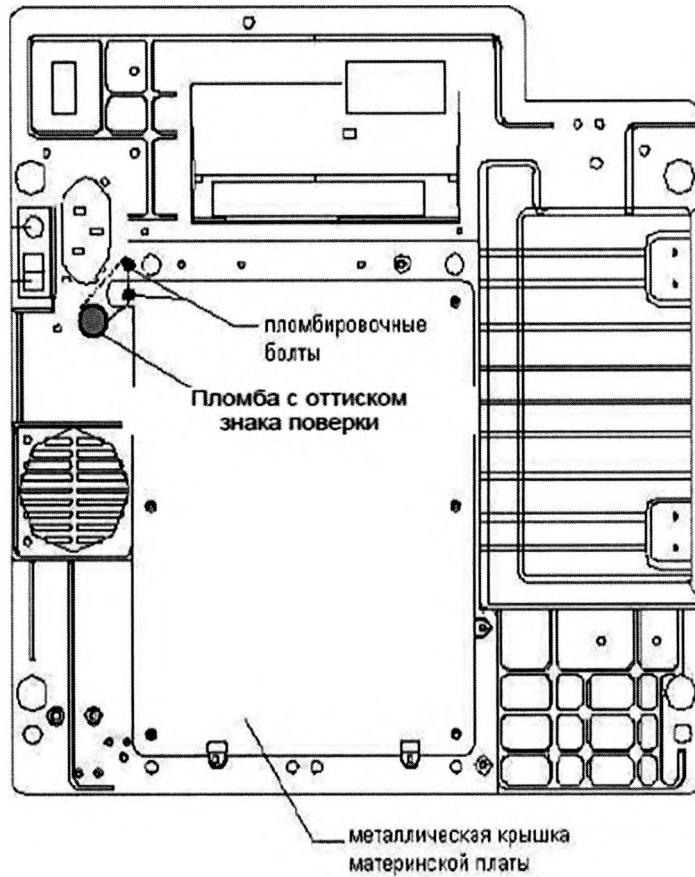
Д.М. Каминский



Приложение А (обязательное)

Схема пломбировки весов SM-100 от несанкционированного доступа с указанием места нанесения знака поверки

Схема пломбировки весов SM-100 (исполнения SM-100 P, SM-100 B, SM-100 EV) от несанкционированного доступа с указанием места нанесения знака поверки в виде клейма-наклейки приведена на рисунке А.1.



Знак поверки в виде клейма-наклейки размещается на лицевой панели дисплея внизу слева

Рисунок А.1 - Схема пломбировки весов SM-100

Схема пломбировки весов SM-100 Н от несанкционированного доступа с указанием места нанесения знака поверки в виде клейма-наклейки приведена на рисунке А.2.

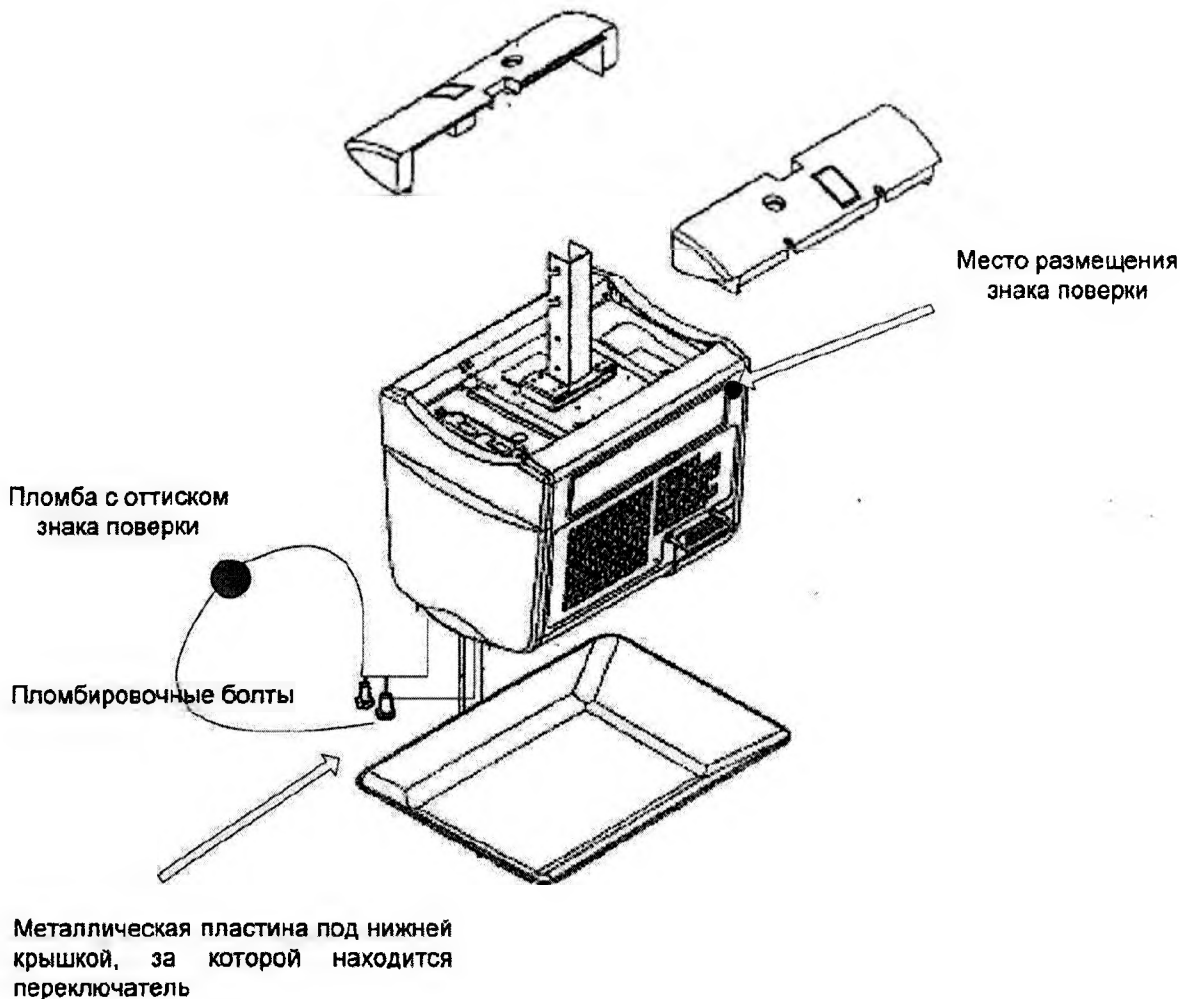


Рисунок А.2 - Схема пломбировки весов SM-100 H

Схема пломбировки весов SM-5100 (исполнения SM-5100 P, SM-5100 B, SM-5100 BS) от несанкционированного доступа с указанием места нанесения знака поверки в виде клейма-наклейки приведена на рисунке А.3.

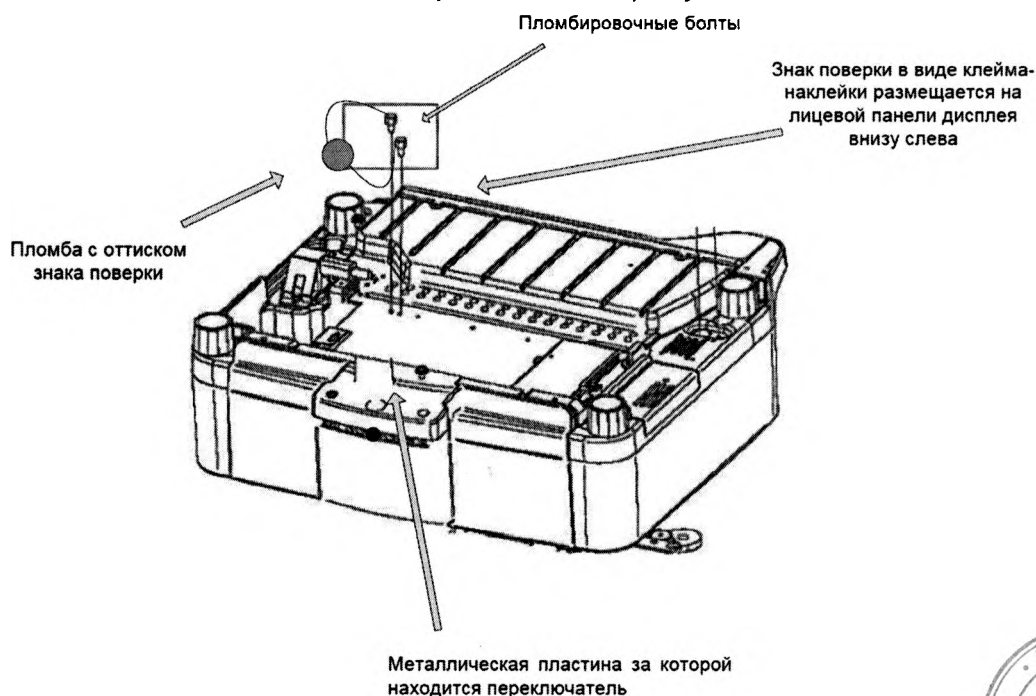


Рисунок А.3 - Схема пломбировки весов SM-5100



Схема пломбировки весов SM-120 (исполнения SM-120 P, SM-120LL P, SM-120 B, SM-120LL B, SM-120 EV, SM-120LL EV) от несанкционированного доступа с указанием места нанесения знака поверки в виде клейма-наклейки приведена на рисунке А.4.

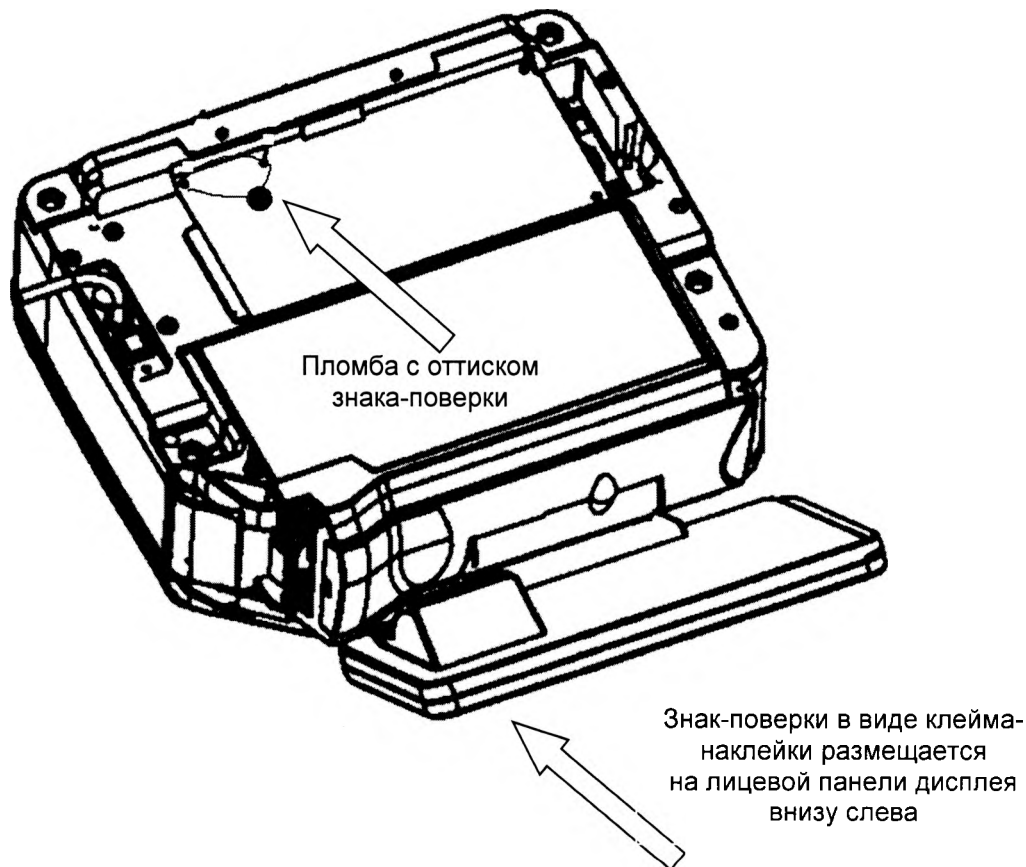


Рисунок А.4 - Схема пломбировки весов SM-120

Схема пломбировки весов SM-320 (исполнения SM-320 P, SM-320 B) от несанкционированного доступа с указанием места нанесения знака поверки в виде клейма-наклейки приведена на рисунке А.5.

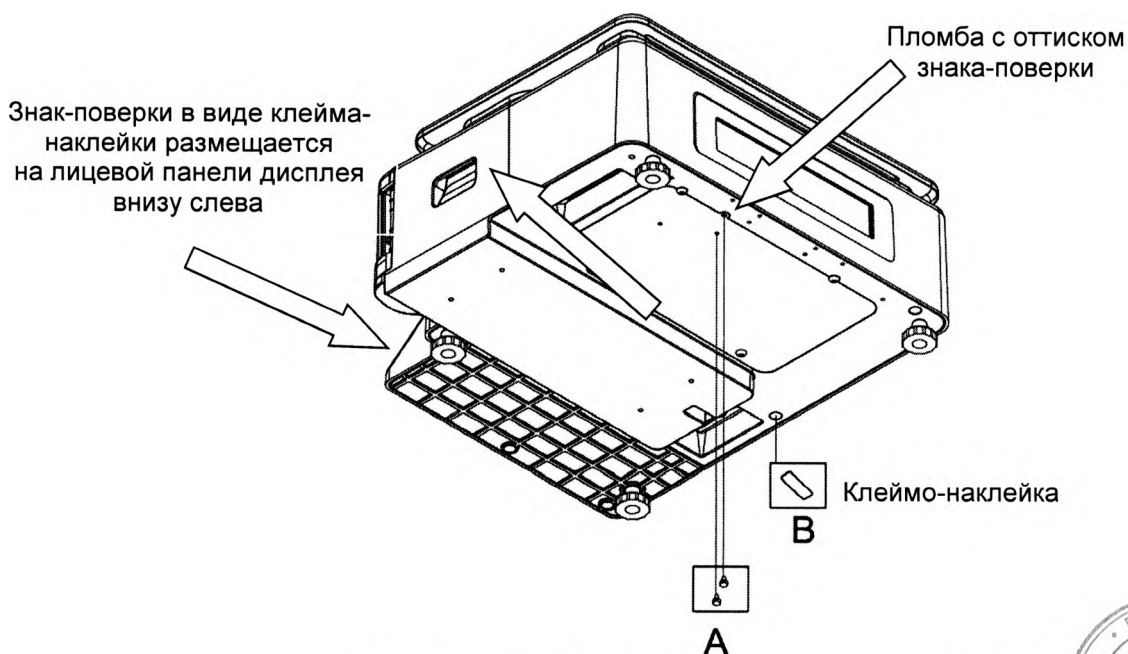


Рисунок А.5 - Схема пломбировки весов SM-320

