

# ОПИСАНИЕ ТИПА СРЕДСТВ ИЗМЕРЕНИЙ ДЛЯ ГОСУДАРСТВЕННОГО РЕЕСТРА СРЕДСТВ ИЗМЕРЕНИЙ

УТВЕРЖДАЮ

Директор Республиканского  
унитарного предприятия  
«Белорусский государственный  
институт метрологии»

В.Л. Гуревич

2019



Преобразователи температуры многозонные серии Flex	Внесены в Государственный реестр средств измерения Регистрационный № <i>РБ 03 10 6389 17</i>
---	--

Выпускают по технической документации фирмы «Gayesco Europe S.r.l. & C. S.a.s.», Италия.

## НАЗНАЧЕНИЕ И ОБЛАСТЬ ПРИМЕНЕНИЯ

Преобразователи температуры многозонные серии Flex (далее – преобразователи многозонные) предназначены для многоточечного измерения температуры жидких и газообразных сред.

Область применения – нефтехимическая промышленность, в том числе во взрывоопасных зонах.

## ОПИСАНИЕ

Принцип работы преобразователей многозонных основан на преобразовании температуры термоэлектрическим преобразователем в термоэлектродвижущую силу (далее – ТЭДС) при наличии разности температур между горячим спаем и свободными концами, или термопреобразователями сопротивления в сигнал сопротивления.

Конструктивно преобразователи многозонные выполнены в виде нескольких измерительных вставок (термоэлектрические преобразователи или термопреобразователи сопротивления), защитных гильз с различными видами технологических соединений и монтажных элементов и распределительной коробки.

Измерительные вставки выполнены на основе одного или двух чувствительных элементов (заземленные или незаземленные) с минеральной изоляцией термоэлектродов. Свободные концы от преобразователей выведены во внутрь распределительной коробки, где пронумерованы в соответствии с зоной расположения рабочих спаев. Конструкция и размеры распределительной коробки определяются количеством и типом измерительных преобразователей или контактных колодок.

Преобразователи многозонные Flex-R представляет собой конструкцию цилиндрического типа с каналами для ввода преобразователей, которая закрепляется в стенке реактора при помощи фланцевого соединения с использованием уплотнительных колец или спиральной прокладки. Рабочие спаи преобразователей закрепляются на внутренних стенках реактора, на разных уровнях по радиальному принципу с помощью специальных креплений из нержавеющей стали.

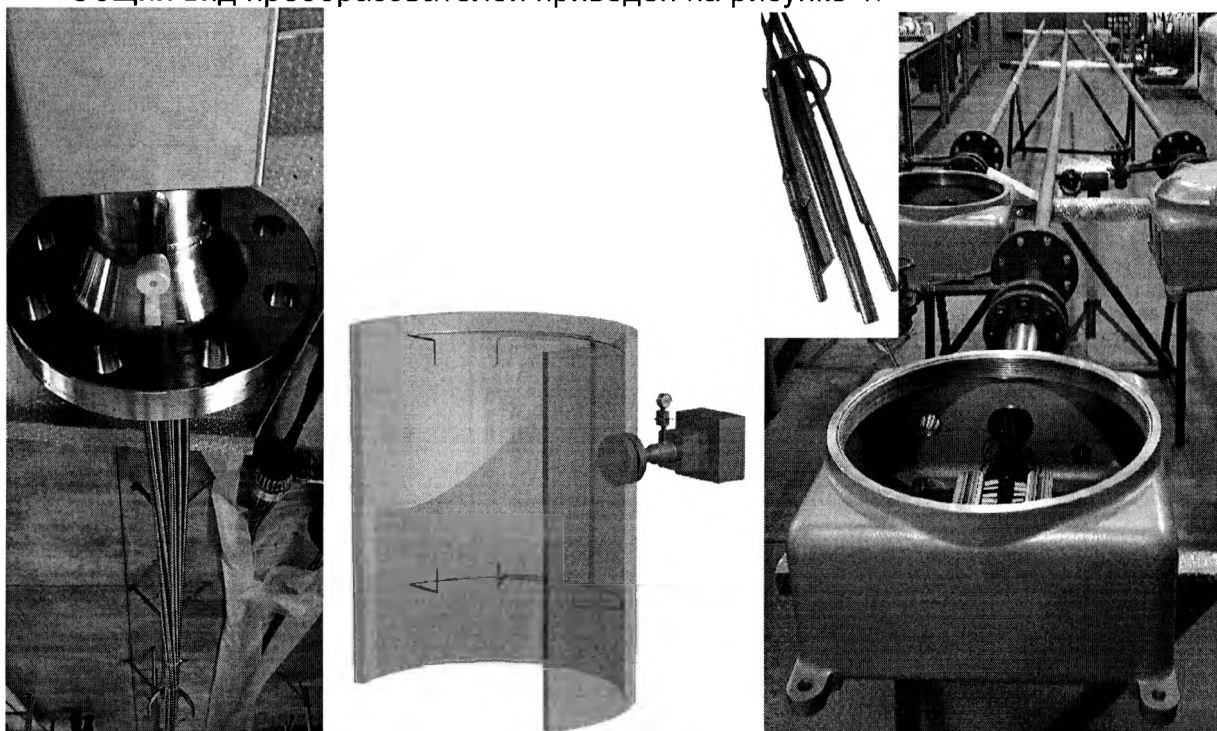


Преобразователи многозонные Flex-O представляет собой высокопрочную герметичную конструкцию с распорными дисками, удерживающие преобразователи в требуемом положении и металлическими плоскими пластинами, при помощи которых рабочие спаи термодпар в процессе измерений плотно прижимаются к внутренней поверхности трубы.

Преобразователи температуры многозонные серии Flex имеют следующую классификацию:

- преобразователи многозонные Flex-R TC96-R-R в составе с чувствительными вставками в виде термоэлектрических преобразователей и фланцевым соединением;
- преобразователи многозонные Flex-R TC96-R-C в составе с чувствительными вставками в виде термоэлектрических преобразователей и соединением Radial Tap;
- преобразователи многозонные Flex-R TC96-R-N в составе с чувствительными вставками в виде термоэлектрических преобразователей и соединением Radial Tap Next Gen;
- преобразователи многозонные Flex-O TC96-O-P - в составе с чувствительными вставками в виде термоэлектрических преобразователей и конструктивным решением Purge, обеспечивающее снижение давления внутри трубы и выхода загрязняющих примесей;
- преобразователи многозонные Flex-O TC96-O-F - в составе с чувствительными вставками в виде термоэлектрических преобразователей, без конструктивного решения Purge;
- преобразователи многозонные Flex-O TR96-O-P - в составе с чувствительными вставками в виде термопреобразователей сопротивления и конструктивным решением Purge, обеспечивающее снижение давления внутри трубы и выхода загрязняющих примесей;
- преобразователи многозонные Flex-O TR96-O-F - в составе с чувствительными вставками в виде термопреобразователей сопротивления, без конструктивного решения Purge.

Общий вид преобразователей приведен на рисунке 1.



Преобразователи многозонные Flex-R

Преобразователи многозонные Flex-O

Рисунок 1 – Общий вид преобразователей серии Flex



## ОСНОВНЫЕ ТЕХНИЧЕСКИЕ И МЕТРОЛОГИЧЕСКИЕ ХАРАКТЕРИСТИКИ

Основные технические и метрологические характеристики преобразователей многозонных приведены в таблицах 1, 2, 3.

Таблица 1 – Основные технические и метрологические характеристики преобразователей многозонных Flex-O TR96-O

Наименование характеристики	Значение характеристики
Обозначение номинальной статической характеристики (далее – НСХ) по ГОСТ 6651-2009	Pt100
Класс допуска ТС по ГОСТ 6651-2009	A, B
Температурный коэффициент ТС, $\alpha$ , $^{\circ}\text{C}^{-1}$	0,00385
Номинальное сопротивление ТС, $R_0$ , Ом	100
Диапазон измеряемых температур ТС, $^{\circ}\text{C}$ - для проволочного ЧЭ класса А; - для проволочного ЧЭ класса В; - для пленочного ЧЭ класса А; - для пленочного ЧЭ класса В	от минус 40 до плюс 450 от минус 40 до плюс 600 от минус 30 до плюс 300 от минус 40 до плюс 500
Пределы допускаемой абсолютной погрешности ТС, $^{\circ}\text{C}$ - для класса А; - для класса В	$\pm(0,15+0,002 \times  t )$ $\pm(0,3+0,005 \times  t )$
Схема соединения внутренних проводов ТС	2-х, 3-х и 4-х проводная
Примечание: t – значение измеряемой температуры, $^{\circ}\text{C}$	

Таблица 2 – Основные метрологические характеристики преобразователей многозонных Flex-R TC96-R, Flex-O TC96-O

Обозначение типа ТП по СТБ ГОСТ Р 8.585 (IEC 60584-1)	Диапазон измеряемых температур, $^{\circ}\text{C}$	Пределы допускаемого отклонения ТЭДС от НСХ, $^{\circ}\text{C}$	Класс по СТБ ГОСТ Р 8.585 (IEC 60584-1)
К, N	от минус 40 до плюс 375 вкл.	$\pm 1,5$	1
	свыше плюс 375 до плюс 1100	$\pm 0,004 \times  t $	
	от минус 40 до плюс 333 вкл.	$\pm 2,5$	2
	свыше плюс 333 до плюс 1100	$\pm 0,0075 \times  t $	
J	от минус 40 до плюс 375 вкл.	$\pm 1,5$	1
	свыше плюс 375 до плюс 750	$\pm 0,004 \times  t $	
	от 0 до плюс 333 вкл.	$\pm 2,5$	2
	свыше плюс 333 до плюс 900	$\pm 0,0075 \times  t $	
E	от минус 40 до плюс 375 вкл.	$\pm 1,5$	1
	свыше плюс 375 до плюс 800	$\pm 0,004 \times  t $	
	от минус 40 до плюс 333 вкл.	$\pm 2,5$	2
	свыше плюс 333 до плюс 900	$\pm 0,0075 \times  t $	
Примечание: t - значение измеряемой температуры, $^{\circ}\text{C}$			



Таблица 3 – Основные технические характеристики преобразователей многозонных Flex

Наименование характеристики	Значение характеристики
Количество чувствительных элементов в составе единичного преобразователя, шт.	1, 2
Количество единичных преобразователей, шт в составе многозонного преобразователя для: - Flex-R; - Flex-O	от 3 до 100 от 3 до 60
Диапазон температуры окружающей среды при эксплуатации, транспортировании и хранении, °С	от минус 40 до плюс 60
Степень защиты оболочки по ГОСТ 14254	IP 66
Значение номинального диаметра монтажной части единичного преобразователя (без защитной гильзы), мм	от 3 до 12
Диапазон длины преобразователей многозонных, м	от 0,3 до 40
Примечание: Срок службы преобразователей многозонных составляет 20 лет, с учетом срока хранения (1 год).	

### ЗНАК УТВЕРЖДЕНИЯ ТИПА

Знак утверждения типа наносится на корпус преобразователя многозонного при помощи гравировки (если позволяет конструкция) и/или на титульный лист руководства по эксплуатации (в правом верхнем углу) методом типографической печати.

### КОМПЛЕКТНОСТЬ

Комплект поставки преобразователей многозонных определяется заказом в соответствии с технической документацией фирмы «Gayesco Europe S.r.l. & C. S.a.s.», Италия.

В основной комплект поставки входит:

- |  |       |
|--|-------|
| 1. Преобразователь многозонный                                     | 1 шт. |
| 2. Паспорт   | 1 шт. |
| 3. Инструкция по монтажу, эксплуатации и техническому обслуживанию | 1 шт. |

### ТЕХНИЧЕСКИЕ ДОКУМЕНТЫ

Техническая документация фирмы «Gayesco Europe S.r.l. & C. S.a.s.», Италия. СТБ ГОСТ Р 8.585-2004 «Термопары. Номинальные статические характеристики преобразования»;

ГОСТ 6651-2009 «Государственная система обеспечения единства измерений. Термопреобразователи сопротивления из платины, меди и никеля. Общие технические требования и методы испытаний»;

ГОСТ 8.338-2002 «Государственная система обеспечения единства измерений. Преобразователи термоэлектрические. Методика поверки»;

ГОСТ 8.461-2009 «Государственная система обеспечения единства измерений. Термопреобразователи сопротивления из платины, меди и никеля. Методика поверки».



## ЗАКЛЮЧЕНИЕ

Преобразователи температуры многозонные серии Flex соответствуют требованиям технической документации фирмы «Gayesco Europe S.r.l. & C. S.a.s.», Италия.

Преобразователи температуры многозонные серии Flex соответствуют требованиям ТР ТС 012/2011 "О безопасности оборудования для работы во взрывоопасных средах" (Сертификат соответствия ТС RU C-IT.ГБ08.B.02576, действителен по 27.06.2020).

Межповерочный интервал – не более 24 месяцев.

Межповерочный интервал (далее – МПИ) в сфере законодательной метрологии в Республике Беларусь – не более 24 месяцев.

Для преобразователей многозонных разборной и неразборной конструкции, используемых на предприятиях с непрерывным технологическим процессом установить МПИ (для преобразователей неразборной конструкции – конечный срок действия первичного метрологического контроля), равным периоду между остановочными ремонтами, но не более 48 месяцев; при этом увеличение МПИ (для преобразователей неразборной конструкции – срока действия первичного метрологического контроля) допускается только при условии применения процедур и средств контроля работоспособности преобразователей, установленных в соответствующих документах владельца СИ.

Первичный метрологический контроль проводить в аккредитованных лабораториях «Wika Italia S.r.l. & C.S.a.s.» (20020, (MI), Arese, Via G. Marconi, 8, Италия) сертификат аккредитации № 114Т действителен по 14.01.2023 или «SIET S.p.A.» сертификат аккредитации № 096Т действителен по 14.03.2021 по ГОСТ 8.338-2002 «ГСИ. Преобразователи термоэлектрические. Методика поверки» или по ГОСТ 8.461-2009 «Государственная система обеспечения единства измерений. Термопреобразователи сопротивления из платины, меди и никеля. Методика поверки».

Научно-исследовательский центр испытаний средств измерений и техники БелГИМ.

Республика Беларусь, г. Минск, Старовиленский тракт, д. 93

Тел. (017)-334-98-13.

Аттестат аккредитации № ВУ/112 1.0025.

## ИЗГОТОВИТЕЛЬ

фирма «Gayesco Europe S.r.l. & C. S.a.s.», Италия

Via G.Borghisani, 4, 26035 Pieve S. Giacomo (CR), Italy

Tel. 0372 640511

Начальник научно-исследовательского центра испытаний средств измерений и техники



Д.М. Каминский

