

ОПИСАНИЕ ТИПА СРЕДСТВА ИЗМЕРЕНИЙ ДЛЯ ГОСУДАРСТВЕННОГО РЕЕСТРА СРЕДСТВ ИЗМЕРЕНИЙ

УТВЕРЖДАЮ

Директор Республиканского
унитарного предприятия
«Белорусский государственный
институт метрологии»

В.Л. Гуревич



2019

Счетчики электрической энергии переменного тока статические «Гран-Электро СС-301»	Внесены в Государственный реестр средств измерений Республики Беларусь Регистрационный № РБ 03 13 1316 15
---	--

Выпускают по ТУ BY 100832277.004-2006

НАЗНАЧЕНИЕ И ОБЛАСТЬ ПРИМЕНЕНИЯ

Счетчики электрической энергии переменного тока статические «Гран-Электро СС-301» (далее – счетчики), предназначены для измерения активной или активной и реактивной энергии и мощности прямого и обратного направлений, фазных напряжений и токов в трехфазных трех- и, или четырехпроводных цепях переменного тока с номинальной частотой 50 Гц в условиях умеренного климата.

Область применения: промышленные предприятия, объекты коммунального хозяйства; как автономно, так и в составе автоматизированных систем контроля и учета электроэнергии.

ОПИСАНИЕ

Принцип действия счетчика заключается в преобразовании значений входного напряжения и тока в цифровые коды, с последующей обработкой микропроцессором. Микропроцессор реализует измерительные алгоритмы и управляет работой всех узлов счетчика.

Модификации счетчиков имеют одинаковые метрологические характеристики, единые схемно-технические решения и отличаются в зависимости от значения базового (максимального) тока, количества тарифов, наличию и типу интерфейсов связи, наличию импульсного испытательного выхода, размерами корпуса и наличию дополнительных функций.

Счетчики, в зависимости от модификации, предназначены для подключения к сети непосредственно или через трансформаторы тока.

Счетчики, в зависимости от модификации, имеют основной и дополнительный пароли, аппаратную блокировку, обеспечивающие защиту от несанкционированного перепрограммирования счетчика в условиях эксплуатации.

Структурная схема условного обозначения модификаций счетчиков представлена на рисунке 1.



Счетчик электрической энергии переменного тока статический

«Гран-Электро СС-301»	-	1	.	2	3	4	5	6	(7	8	9	10)	11	12	13	14	-	15	16	-	17	»
Рисунок 2																								
Рисунок 3																								
Рисунок 4																								
Рисунок 5 или 6																								

Рисунок 1 – Структурная схема условного обозначения счетчиков (начало)

«Гран-Электро СС-301»	-	1	.	2	3	4	5	6
Номинальный, базовый (максимальный) ток, А: трансформаторное включение ¹⁾ :								
- 1 (1,5)		1						
- 5 (7,5)		5						
непосредственное включение:								
- 5 (40)		5						
- 10 (80)		10						
- 10 (100) ¹⁾		20						
- 5 (100) ²⁾		30						
Наличие и тип интерфейса связи:								
- оптический и RS-232 ¹⁾		0						
- оптический и RS-485		1						
- оптический и M-BUS ¹⁾		2						
- оптический		3						
Номинальное напряжение, В:								
- 3x57,7/100 ¹⁾								
- 3x127/220 ¹⁾				/Y				
- 3x230/400 (схема подключения четырехпроводная)				/U				
- 3x230/400 (схема подключения трехпроводная)				/E				
Класс точности по активной энергии: трансформаторное включение ¹⁾ :								
- 0,5S								
- 0,2S ³⁾						/0		
непосредственное включение:								
- 1						/1		
Измерение напряжений и токов с нормируемыми метрологическими характеристиками ¹⁾ :								
- погрешность не нормируется								
- погрешность измерения U ±0,5 % и I ±0,5 % ⁴⁾						/M		
- погрешность измерения U ±0,5 % и I ±1 %						/M1		
Диапазон предельных рабочих температур:								
- от минус 25 °С до 55 °С («стандартный») ¹⁾								
- от минус 40 °С до 70 °С («расширенный») ⁵⁾								/P

Рисунок 2 – Структурная схема условного обозначения счетчиков (продолжение)



«Гран-Электро СС-301-Х.ХХХХХ (7	8	9	10)	
Телеметрические выходы ⁶⁾ :								
- отсутствуют								
- 2 импульсных выхода								2i
- 4 импульсных выхода ¹⁾								4i
Количество тарифов:								
- 8 тарифов ¹⁾								
- 4 тарифа								4Т
Типы измеряемой энергии и мощности:								
- активная и реактивная по двум направлениям ¹⁾								
- активная по двум направлениям								A2
- активная по одному направлению ¹⁾								A1
Тип дисплея:								
- дисплей без подсветки ²⁾								
- дисплей с подсветкой и нижней рабочей температурой минус 25 °С ¹⁾⁵⁾								L
- дисплей с подсветкой и нижней рабочей температурой минус 40 °С								L+

Рисунок 3 – Структурная схема условного обозначения счетчиков (продолжение)

«Гран-Электро СС-301-Х.ХХХХХ(ХХХХ) -				11	12	13	14	
Тип корпуса:								
- с возможностью установки дополнительных интерфейсов								K
- NORAX								N
Резервный источник питания ¹⁾ :								
- отсутствует								
- имеется								W
Модуль мониторинга и управления нагрузкой ¹⁾⁶⁾ :								
- отсутствует								
- имеется								C
Модуль учета потерь ¹⁾ :								
- отсутствует								
- имеется								F

Рисунок 4 – Структурная схема условного обозначения счетчиков (продолжение)



«Гран-Электро СС-301-Х.ХХХХХ(ХХХХ)ХХХХ	-	15	16	-	17	»
Дополнительный интерфейс 1 ¹⁾ :						
- отсутствует						
- интерфейс RS-232			RS232			
- интерфейс RS-485			RS485			
Дополнительный интерфейс 2 ¹⁾ :						
- отсутствует						
- интерфейс RS-232			RS232			
- интерфейс RS-485			RS485			
Радиомодуль RFt ¹⁾ (частота 868 МГц):						
- отсутствует						
- радиомодуль с внутренней антенной			RFt			
- радиомодуль с внешней антенной			RFtext			
- радиомодуль с внешней активной антенной, где ХХ – длина кабеля антенны в метрах (максимум 100 м);			RFtA	XX		
- радиомодуль с внешней активной антенной с увеличенной дальностью покрытия, где ХХ – длина кабеля антенны в метрах (максимум 100 м)			RFtB	XX		
Радиомодуль RFs (частота 433 МГц):						
- отсутствует						
- радиомодуль с внутренней антенной			RFs			
- радиомодуль с внешней антенной			RFsE			

Рисунок 5 – Структурная схема условного обозначения счетчиков (продолжение)

«Гран-Электро СС-301-Х.ХХХХХ(ХХХХ)КХХХ	-	15	16	»
GSM/GPRS-модем (с внешней антенной, тип разъема SMA), интерфейсы Ethernet или WIFI:				
- отсутствует				
- GPRS-модем ⁷⁾ (SMS + GPRS): возможность передачи счетчиком SMS-сообщений по заданному пользователем сценарию; обработка счетчиком входящих SMS-команд, отправленных пользователем; пакетная передача данных по заданному пользователем сценарию в режиме TCP-клиента; отправка счетчиком E-Mail сообщений; работа в режиме TCP-сервера со статическим IP адресом; синхронизация времени на сервере NTP в Интернет			GPRS	
- GSM-модем ⁷⁾ (CSD + SMS + GPRS): работа в режиме модемного соединения (CSD) ¹⁾ ; а также все возможности GPRS-модема (SMS + GPRS)			GSM	
- Ethernet			NET	
- WIFI			WIFI	
Функция маршрутизации: транзит данных через счетчик, оснащенный GSM-модемом, интерфейсом Ethernet или WIFI, на другие счетчики, объединенные в сеть				
- отсутствует				
- имеется				
				TX

Рисунок 6 – Структурная схема условного обозначения счетчиков (продолжение)



Примечания: 1) – только для модификации «Гран-Электро СС-301-Х.ХХХХХ(ХХХХ)К»; 2) – только для модификации «Гран-Электро СС-301-Х.Х/У/1/Р(4ТА2Х)N»; 3) – только для счетчиков исполнения 57/100 В; 4) – только для счетчиков класса точности 0,2S и 0,5S; 5) – для модификации «Гран-Электро СС-301-Х.ХХХХХ(ХХХХ)К» при температуре минус 25 °С и ниже возможно пропадание сегментов индикации, при этом счетчик продолжает производить измерения, вычисления, ведение архивов и осуществляет передачу данных с сохранением метрологических характеристик. Дисплей счетчика исполнения «Гран-Электро СС-301-Х.ХХХХХ(ХХХL+)Х» работает во всем диапазоне температур; 6) – при использовании модуля управления нагрузкой в счетчиках модификации «Гран-Электро СС-301-Х.ХХХХХ(ХХХХ)К» телеметрические выходы не доступны; 7) – по отдельному заказу могут поставляться GSM модемы с 3G связью.

Счетчики обеспечивают ведение в энергонезависимой памяти архива ошибок, архива состояния сети и архива корректировок.

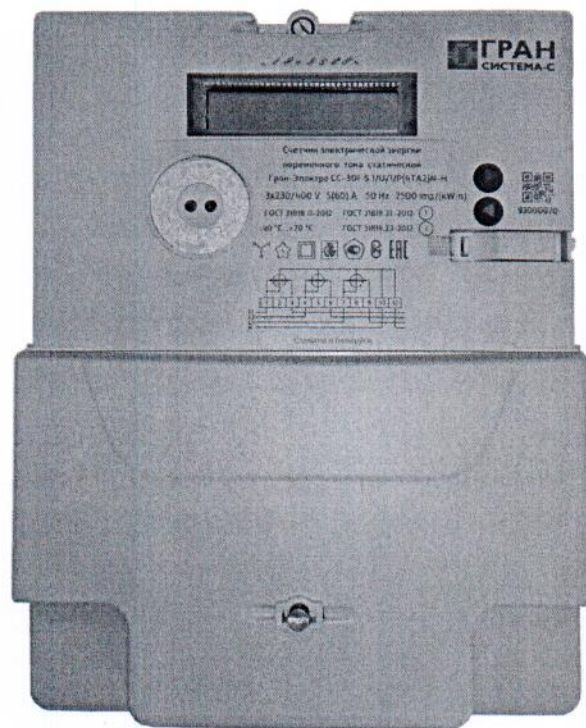
Конструктивно счетчики имеют оптоэлектронный импульсный и оптический испытательные выходы, а также возможность установки модуля мониторинга и управления нагрузкой и модуля учета потерь. Счетчики имеют возможность установки дополнительных интерфейсов связи на выбор: RS-232 (до 2 шт.); RS-485 (до 2 шт.); радиомодуля (RFt, RFtext, RFta, RFtB, RFs, RFsE); GSM-модема; GPRS-модема; GSM-модема с 3G; Ethernet или WiFi.

Внешний вид счетчиков приведен на рисунке 7.

Пломбирование счетчиков от несанкционированного доступа к элементам счетчика и нанесение знака поверки проводится в соответствии с приложением А.



а)



б)

Рисунок 7 – Внешний вид счетчиков «Гран-Электро СС-301» где а) модификация «Гран-Электро СС-301-Х.ХХХХХ(ХХХХ)К»; б) модификация «Гран-Электро СС-301-Х.ХХХХХ(ХХХХ)N»



ОСНОВНЫЕ ТЕХНИЧЕСКИЕ И МЕТРОЛОГИЧЕСКИЕ ХАРАКТЕРИСТИКИ

Основные технические и метрологические характеристики счетчиков указаны в таблице 1.

Таблица 1

Наименование характеристики	Значение
Класс точности: – для активной энергии по ГОСТ 31819.22-2012 – для активной энергии по ГОСТ 31819.21-2012 – для реактивной энергии по ГОСТ 31819.23-2012	0,2S или 0,5S; 1; 1
Номинальное напряжение $U_{ном}$, В	3x57,7/100 или 3x127/220 или 3x230/400
Номинальный ток для счетчиков трансформаторного включения $I_{ном}$, А	1 или 5
Базовый ток для счетчиков непосредственного включения $I_б$, А	5 или 10
Максимальный ток $I_{макс}$, А: – для счетчиков трансформаторного включения – для счетчиков непосредственного включения	$1,5 \cdot I_{ном}$; $8 \cdot I_б$ или $10 \cdot I_б$ или $20 \cdot I_б$
Установленный рабочий диапазон напряжений, В	от $0,9 \cdot U_{ном}$ до $1,10 \cdot U_{ном}$
Предельный рабочий диапазон напряжений, В	от $0,8 \cdot U_{ном}$ до $1,15 \cdot U_{ном}$
Чувствительность при $U_{ном}$ и $\cos\phi=1$: – для класса точности 0,2S и 0,5S – для класса точности 1 трансформаторного включения – для класса точности 1 непосредственного включения	$0,001 \cdot I_{ном}$; $0,002 \cdot I_{ном}$; $0,004 \cdot I_б$
Номинальная частота сети, Гц	50
Рабочий диапазон частот сети, Гц	от 49 до 51
Пределы суточного хода часов при температуре 23 °С, с	±1
Изменение суточного хода встроенных часов при отклонения температуры от 23 °С в диапазоне температур от минус 25 °С до плюс 55 °С для счетчиков модификации «Гран-Электро СС-301-Х.ХХХХ(ХХХХ)К», с/°С, не более	±0,15
Диапазон измерений напряжения переменного тока для счетчиков модификации «Гран-Электро СС-301-Х.ХХХ/М(/М1)Х(ХХХХ)К»	от $0,8 \cdot U_{ном}$ до $1,15 \cdot U_{ном}$
Пределы допускаемой основной относительной погрешности счетчиков при измерении напряжения переменного тока для модификации «Гран-Электро СС-301-Х.ХХХ/М(/М1)Х(ХХХХ)К», %	±0,5
Диапазон измерений силы переменного тока для счетчиков модификации «Гран-Электро СС-301-Х.ХХХ/М(/М1)Х(ХХХХ)К»	от $0,05 \cdot I_{ном}$ ($0,1 \cdot I_б$) до $I_{макс}$
Пределы допускаемой основной относительной погрешности счетчиков при измерении силы переменного тока для модификации: – «Гран-Электро СС-301-Х.ХХХ/МХ(ХХХХ)К», % – «Гран-Электро СС-301-Х.ХХХ/М1Х(ХХХХ)К», %	±0,5 ±1,0
Количество тарифов для модификации: – «Гран-Электро СС-301-Х.ХХХХХ(ХХХХ)К» – «Гран-Электро СС-301-Х.ХХХХХ(ХХХХ)N»	от 1 до 8 от 1 до 4



Продолжение таблицы 1

Наименование характеристики	Значение
Количество тарифных зон для модификации: - «Гран-Электро СС-301-Х.ХХХХХ(ХХХХ)К» - «Гран-Электро СС-301-Х.ХХХХХ(ХХХХ)N»	от 1 до 48 от 1 до 24
Количество тарифных сезонов	12
Интервал усреднения мощности для счетчиков модификации «Гран-Электро СС-301-Х.ХХХ/МХ(ХХХХ)К», мин	3 и 30 или 3 и 15
Глубина хранения срезов энергии, дней, для счетчиков модификаций: - «Гран-Электро СС-301-Х.ХХХХХ(ХХХХ)К» при 30 мин интервале усреднения при 15 мин интервале усреднения - «Гран-Электро СС-301-Х.ХХХХХ(ХХХХ)N»	60 30 программируется
Глубина хранения значений приращения энергии в целом и с разбивкой по 4 или 8 тарифам для счетчиков модификации «Гран-Электро СС-301-Х.ХХХХХ(ХХХХ)К»: - за сутки - за месяц - за год	за текущие и 30 предыдущих за текущий и 23 предыдущих за текущий и 7 предыдущих
Глубина хранения значений накопленной энергии в целом и с разбивкой по 4 или 8 тарифам для счетчиков модификаций: - «Гран-Электро СС-301-Х.ХХХХХ(ХХХХ)К» - на начало суток - на начало месяца - на начало года - «Гран-Электро СС-301-Х.ХХХХХ(ХХХХ)N» - на начало месяца	всех дней текущего месяца текущего и 11 предыдущих текущего и 7 предыдущих текущего и 12 предыдущих
Глубина хранения значений максимальной мощности за месяц в целом и с разбивкой по 4 или 8 тарифам для счетчиков модификаций: - «Гран-Электро СС-301-Х. ХХХХХ(ХХХХ)К» - «Гран-Электро СС-301-Х.ХХХХХ(ХХХХ)N»	за текущий и 23 предыдущих за текущий и 12 предыдущих
Время хранения информации при отключении питания	в течение срока службы счетчика
Сохранение работоспособности встроенных часов при отключении сетевого питания при температуре 23 °С, лет, не менее	8
Потребляемая мощность (без модулей расширения) в каждой цепи напряжения счетчика при номинальном напряжении, нормальной температуре и номинальной частоте: - полная, В·А, не более - активная, Вт, не более	10 2
Полная мощность, потребляемая каждой цепью тока счетчика при базовом (номинальном) токе, нормальной температуре и номинальной частоте, В·А, не более, для счетчиков: - непосредственного включения - трансформаторного включения	4,0 1,0



Продолжение таблицы 1

Наименование характеристики	Значение
Основные цифровые интерфейсы связи (в зависимости от модификации)	RS-232 или RS-485 или M-BUS
Дополнительные цифровые интерфейсы связи (в зависимости от модификации)	RS-232; RS-485; радиомодуль (RFt, RFtext, RFtA, RFtB, RFs, RFsE); GSM; GPRS; 3G; WIFI; Ethernet
Скорость обмена по цифровому интерфейсу, бит/с (в зависимости от модификации)	от 100 до 19200
Скорость обмена по оптическому интерфейсу, бит/с (в зависимости от модификации)	2400 или от 300 до 19200
Значение постоянной счетчика в имп/(кВт·ч) или имп/(квар·ч) для счетчиков модификаций: - «Гран-Электро СС-301-Х.ХХХХХ(ХХХХ)К», максимальное значение в режиме «Телеметрия» - «Гран-Электро СС-301-Х.ХХХХХ(ХХХХ)N»	от 1600 до 250000 2500
Класс защиты от поражения электрическим током по ГОСТ 12.2.007.0-75	II
Диапазон температур нормальных условий, °С	от 21 до 25
Предельный рабочий диапазон температур, °С, для счетчиков модификаций: - «Гран-Электро СС-301-Х.ХХХХХ(ХХХХ)Х» - «Гран-Электро СС-301-Х.ХХХХ/Р(ХХХХ)Х»	от минус 25 до плюс 55 от минус 40 до плюс 70
Относительная влажность в рабочих условиях, %	до 95 при температуре 30 °С
Предельный диапазон температур хранения и транспортирования, °С, для счетчиков модификаций: - «Гран-Электро СС-301-Х.ХХХХХ(ХХХХ)Х» - «Гран-Электро СС-301-Х.ХХХХ/Р(ХХХХ)Х»	от минус 25 до плюс 70 от минус 40 до плюс 70
Степень защиты оболочки по ГОСТ 14254	IP51, категория 2
Средний срок службы, лет, не менее	24
Средняя наработка на отказ, ч, не менее	150000
Габаритные размеры, мм, не более, для счетчиков модификаций: - «Гран-Электро СС-301-Х.ХХХХХ(ХХХХ)К» - «Гран-Электро СС-301-Х.ХХХХХ(ХХХХ)N»	320x182x90 236x184x56
Масса, кг, не более	2,0

ЗНАК УТВЕРЖДЕНИЯ ТИПА

Знак утверждения типа наносится на титульные листы эксплуатационной документации типографским способом и на переднюю панель счетчика методом лазерной гравировки или сеткографии.

КОМПЛЕКТНОСТЬ

Комплект поставки счетчиков соответствует таблице 2.



Таблица 2

Наименование	Количество, шт.
Счетчик электрической энергии переменного тока статический «Гран-Электро СС-301»	1
Антенна штыревая, выносная на магнитном держателе с разъемом SMA	1 ¹⁾
Модуль антенный MA-01t (MA-01tA)	1 ¹⁾
Счетчики электрической энергии переменного тока статические «Гран-Электро СС-301». Паспорт	1
Счетчики электрической энергии переменного тока статические «Гран-Электро СС-301». Руководство по эксплуатации	1 ²⁾³⁾
МП.МН 1008-2001 Счетчики электрической энергии переменного тока статические «Гран-Электро СС-301». Методика поверки	1 ⁴⁾
Счетчики электрической энергии переменного тока статические «Гран-Электро СС-301». Инструкция оператора по работе с последовательным каналом связи	3)
Счетчики электрической энергии переменного тока статические «Гран-Электро СС-301». Руководство по мониторингу параметров	3)
Счетчики электрической энергии переменного тока статические «Гран-Электро СС-301». Руководство по модулю расширения «Модем GSM»	3)
Счетчик электрической энергии переменного тока статический «Гран-Электро СС-301». Руководство по модулю расширения «Ethernet»	3)
Счетчики электрической энергии переменного тока статические «Гран-Электро СС-301». Руководство по модулю расширения «WIFI»	3)
Счетчики электрической энергии переменного тока статические «Гран-Электро СС-301». Инструкция по настройке модуля расширения «Модуль RF»	3)
«WMU0» Программа сервиса электросчетчика «Гран-Электро СС-301» (программа для считывания данных)	3)
«WMU1», «SmartPatronus» Программа для параметризации счетчиков «Гран-Электро СС-301»	4)
Упаковка	1
Примечания: ¹⁾ – наличие и тип определяется исполнением счетчика; ²⁾ – количество определяется договором на поставку; ³⁾ – см. www.strumen.by ; www.strumen.com ; ⁴⁾ – определяется договором на поставку	

ТЕХНИЧЕСКИЕ ДОКУМЕНТЫ

ТУ РБ 100832277.001-2001 Счетчики электрической энергии переменного тока статические «Гран-Электро СС-301». Технические условия.

ГОСТ 22261-94 Средства измерений электрических и магнитных величин. Общие технические условия.

ГОСТ 31818.11-2012 Аппаратура для измерения электрической энергии переменного тока. Общие требования. Испытания и условия испытаний. Часть 11. Счетчики электрической энергии.

ГОСТ 31819.21-2012 Аппаратура для измерения электрической энергии переменного тока. Частные требования. Часть 21. Статические счетчики активной энергии классов точности 1 и 2.



ГОСТ 31819.22-2012 Аппаратура для измерения электрической энергии переменного тока. Частные требования. Часть 22. Статические счетчики активной энергии классов точности 0,2S и 0,5S.

ГОСТ 31819.23-2012 Аппаратура для измерения электрической энергии переменного тока. Частные требования. Часть 23. Статические счетчики реактивной энергии.

ТР ТС 004/2011 О безопасности низковольтного оборудования.

ТР ТС 020/2011 Электромагнитная совместимость технических средств.

МП. МН 1008 -2001 Счетчики электрической энергии переменного тока статические «Гран-Электро СС-301». Методика поверки (утверждена РУП БелГИМ).

ЗАКЛЮЧЕНИЕ

Счетчики электрической энергии переменного тока статические «Гран-Электро СС-301» соответствуют требованиям ТУ РБ 100832277.001-2001, ГОСТ 22261-94, ГОСТ 31818.11-2012, ГОСТ 31819.21-2012, ГОСТ 31819.22-2012, ГОСТ 31819.23-2012, ТР ТС 004/2011, ТР ТС 020/2011 (декларации о соответствии: № ТС ВУ/112 11.01. ТР004 003 13965, действительна до 30.09.2020; ЕАЭС № ВУ/112 11.01. ТР004 003 23710, действительна до 17.09.2022; ЕАЭС № ВУ/112 11.01. ТР004 003 32645, действительна до 15.03.2024).

Межповерочный интервал – не более 96 месяцев. Межповерочный интервал в сфере законодательной метрологии в Республике Беларусь – не более 96 месяцев.

Научно-исследовательский центр испытаний средств измерений и техники БелГИМ. г. Минск, Старовиленский тракт, 93, тел. +375 17 334-98-13.

Аттестат аккредитации № ВУ/112 02.1.0.0025.

ИЗГОТОВИТЕЛЬ

Научно-производственное общество с ограниченной ответственностью «ГРАН-СИСТЕМА-С» (НПООО «ГРАН-СИСТЕМА-С»)

г. Минск, ул. Ф. Скорины, 54а, тел./факс +375 17 265-82-03

E-mail: info@strumen.com

Начальник научно-исследовательского центра испытаний средств измерений и техники БелГИМ

Д.М. Каминский

Директор НПООО «ГРАН-СИСТЕМА-С»

А.В. Филиппенко



Приложение А

(обязательное)

Места клеймения и пломбирования счетчиков

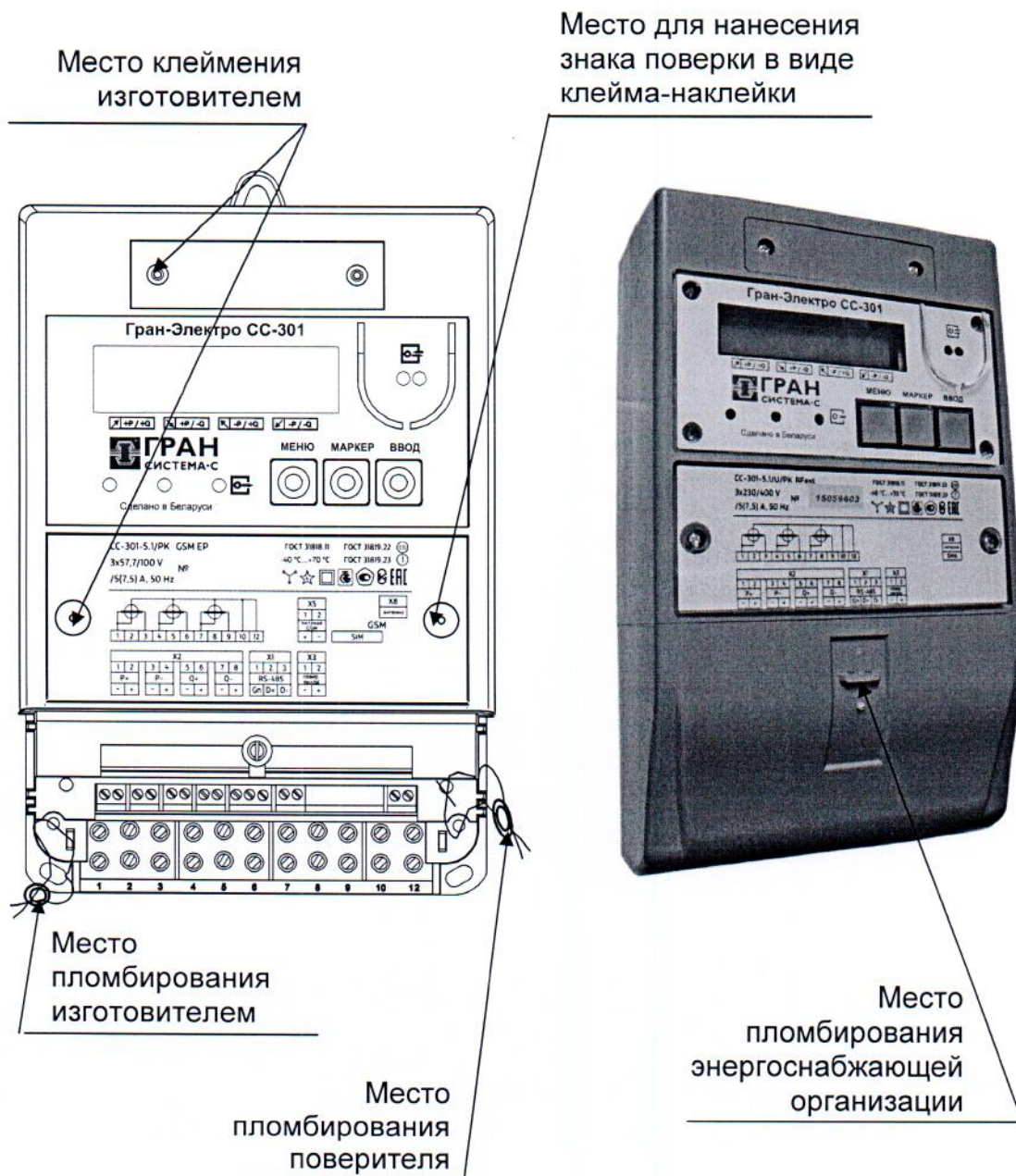


Рисунок А.1 – Места клеймения и пломбирования счетчиков модификации «Гран-Электро СС-301-Х.ХХХХХ(ХХХХ)К»



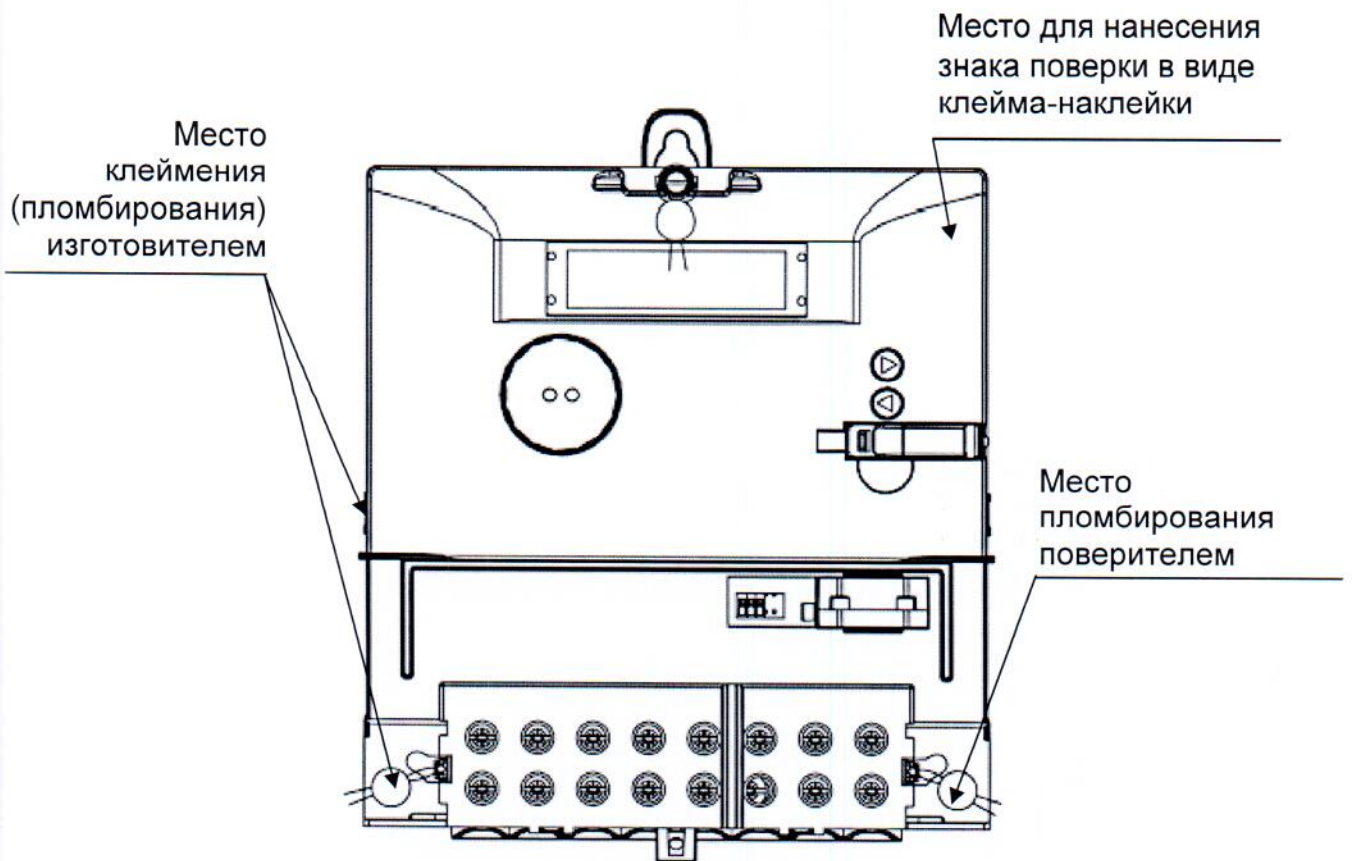


Рисунок А.2 – Места клеймения и пломбирования счетчиков модификации «Гран-Электро СС-301-Х.ХХХХХ(ХХХХ)N» после поверки



Рисунок А.3 – Место пломбирования энергоснабжающей организации счетчиков модификации «Гран-Электро СС-301-Х.ХХХХХ(ХХХХ)N» (вид с установленной крышкой зажимов)

