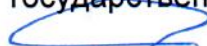


# ОПИСАНИЕ ТИПА СРЕДСТВА ИЗМЕРЕНИЙ ДЛЯ ГОСУДАРСТВЕННОГО РЕЕСТРА СРЕДСТВ ИЗМЕРЕНИЙ

УТВЕРЖДАЮ

Директор  
Республиканского унитарного  
предприятия "Белорусский  
государственный институт метрологии"



В.И. Гуревич

"05" 11

2018



Счетчики ультразвуковые ВИРС-У	Внесены в Государственный реестр средств измерений Регистрационный № РБ 03 07 6018 16
--------------------------------	--

Выпускают по ТУ ВУ 101138220.017-2016.

## НАЗНАЧЕНИЕ И ОБЛАСТЬ ПРИМЕНЕНИЯ

Счетчики ультразвуковые ВИРС-У (далее по тексту - счетчики), предназначенные для измерения, индцирования и преобразования объемного расхода и объема жидкости, протекающей в трубопроводе, в унифицированные импульсный выходной электрический сигнал.

Область применения счетчиков: в узлах технического и коммерческого учета воды, на источниках теплоты, предприятиях тепловых сетей, тепловых пунктах, очистных сооружениях, канализационно-насосных станциях, технологических линиях химических, нефтехимических производств, в пищевой промышленности, объектах промышленного, коммунального и бытового назначения, в составе теплосчетчиков и счетчиков воды.

## ОПИСАНИЕ

Принцип работы преобразователей основаны на измерении времени прохождения ультразвукового сигнала между ультразвуковыми датчиками по направлению потока жидкости и против него.

Счетчики могут использоваться для измерения параметров горячей и холодной воды, теплоносителя, акустически прозрачных сточных вод с содержанием примесей, технологических жидкостей, не вызывающих коррозию частей счетчиков.

Внешний вид счетчика приведен на рисунке 1.

Схема нанесения знаков поверки и пломбировки для защиты от несанкционированного доступа к элементам счетчика приведена в приложении А.



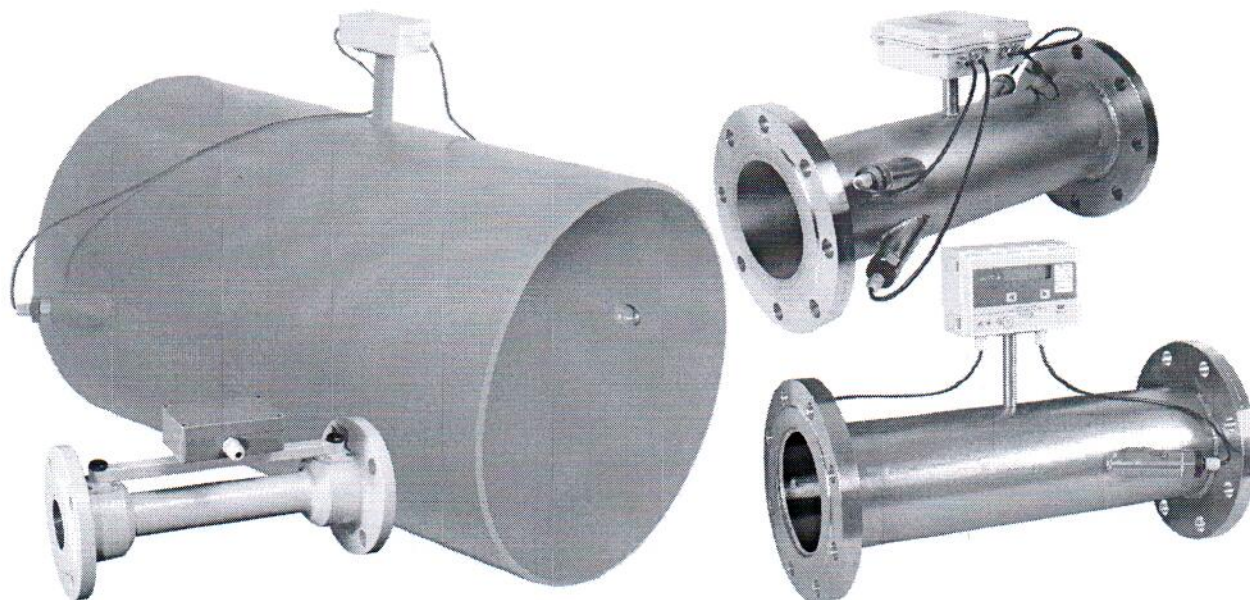


Рисунок 1 – Внешний вид счетчика ультразвукового ВИРС- У

### ОСНОВНЫЕ ТЕХНИЧЕСКИЕ И МЕТРОЛОГИЧЕСКИЕ ХАРАКТЕРИСТИКИ

Фланцевые соединения (DN) счетчика, мм,.....	от 15 до 2000
Резьбовые соединения счетчика .....	от G <sup>3</sup> / <sub>4</sub> В до G2 В
Давление измеряемой среды, МПа, .....	не более 2,5
Весовой коэффициент импульса K <sub>v</sub> , л/имп,.....	от 1·10 <sup>-2</sup> до 3·10 <sup>3</sup>
Номинальное напряжение питания постоянного тока от встроенного автономного источника, В .....	3,6
Напряжение питания постоянного тока от внешнего источника, В ...	(24 ± 5)

Счетчики по своим техническим характеристикам подразделяются на четыре серии, представленных в таблице 1.

Таблица 1

Серия счетчика	Номинальное напряжение питания счетчика, В	Температура измеряемой среды, °С	Максимальное давление измеряемой среды, МПа
1300	24 ± 5	от 0 до 150	1,6 (2,5)
1300Б	3,6		
2300	24 ± 5		
2300Б	3,6		
1500	24 ± 5	от 5 до 50	
2500	24 ± 5		

Диапазоны измерения расхода представлены в таблице 2 и 3.



Таблица 2

Исполнение	Фланцевые соединения DN	Резьбовые соединения	По СТБ ISO 4064-1					Весовой коэффициент импульса, К <sub>v</sub> л/ИМП
			Минимальный расход Q <sub>1</sub> , м <sup>3</sup> /ч	Переходный расход Q <sub>2</sub> , м <sup>3</sup> /ч	Номинальный расход Q <sub>n</sub> , м <sup>3</sup> /ч	Постоянный расход Q <sub>3</sub> , м <sup>3</sup> /ч	Максимальный расход Q <sub>4</sub> , м <sup>3</sup> /ч	
1	2	3	4	5	6	7	8	9
Серия 1300, 1300Б								
К	50/1	-	0,08	0,13	4,4	6,3	8,0	от 0,02 до 0,2
	50/2	-	0,125	0,20	7,0	10	12,5	от 0,04 до 0,4
С	15	G <sup>3</sup> / <sub>4</sub> В	0,031	0,050	1,8	2,5	3,0	от 0,01 до 0,1
	20	G1 В	0,050	0,080	2,8	4,0	5,0	от 0,015 до 0,15
	25	G1 <sup>1</sup> / <sub>4</sub> В	0,08	0,13	4,4	6,3	8,0	от 0,03 до 0,3
	32	G1 <sup>1</sup> / <sub>2</sub> В	0,125	0,20	7,0	10,0	12,5	от 0,04 до 0,4
	40	G2 В	0,20	0,32	11,2	16,0	20,0	от 0,05 до 0,5
	50	-	0,31	0,50	17,5	25,0	31,3	от 0,10 до 1,0
	65	-	0,50	0,80	28,0	40,0	50,0	от 0,15 до 1,5
	80	-	0,8	1,3	44,1	63,0	80,0	от 0,2 до 2,0
П	100	-	1,25	2,0	70,0	100,0	125,0	от 0,3 до 3,0
	50	-	0,80	1,26	44,1	63,0	80,0	от 0,2 до 2,0
	65	-	1,25	2,0	70,0	100,0	125,0	от 0,3 до 3,0
	80	-	2,0	3,2	112,0	160,0	200,0	от 0,5 до 5,0
	100	-	3,1	5,0	175,0	250,0	312,5	от 0,8 до 8,0
	125	-	5,0	8,0	280,0	400,0	500,0	от 1,4 до 14,0
	150	-	8,0	13,0	441,0	630,0	800,0	от 2,0 до 20,0
	200	-	12,5	20,0	700,0	1000	1250	от 3,0 до 30,0
	250	-	20,0	32,0	1120	1600	2000	от 5,0 до 50,0
	300	-	31,3	50,0	1750	2500	3125	от 8,0 до 80,0
	350	-	31,3	50,0	1750	2500	3125	от 8,0 до 80,0
	400	-	50,0	80,0	2800	4000	5000	от 12,5 до 125
	450	-	50,0	80,0	2800	4000	5000	от 12,5 до 125
	500	-	80,0	126,0	4410	6300	8000	от 20,0 до 200
	600	-	125,0	200,0	7000	10000	12500	от 30,0 до 300
	700	-	125,0	200,0	7000	10000	12500	от 30,0 до 300
	800	-	200,0	320,0	11200	16000	20000	от 50,0 до 500
	900	-	200,0	320,0	11200	16000	20000	от 50,0 до 500
	1000	-	312,5	500,0	17500	25000	31250	от 75,0 до 750
	1200	-	500,0	800,0	28000	40000	50000	от 120 до 1200
1400	-	500,0	800,0	28000	40000	50000	от 120 до 1200	
1600	-	800,0	1260	44100	63000	80000	от 200 до 2000	
1800	-	800,0	1260	44100	63000	80000	от 200 до 2000	
2000	-	1250	2000	70000	100000	125000	от 300 до 3000	
Серия 1500								
П	50	-	3,2	5,0	44,1	63,0	80,0	от 0,2 до 2,0
	65	-	5,0	8,0	70,0	100,0	125,0	от 0,3 до 3,0
	80	-	8,0	13,0	112,0	160,0	200,0	от 0,5 до 5,0
	100	-	12,5	20,0	175,0	250,0	312,5	от 0,8 до 8,0
	125	-	20,0	32,0	280,0	400,0	500,0	от 1,4 до 14,0



Окончание таблицы 2

1	2	3	4	5	6	7	8	9
	150	-	31,5	50,4	441,0	630,0	800,0	от 2,0 до 20,0
	200	-	50,0	80,0	700,0	1000	1250	от 3,0 до 30,0
	250	-	80,0	128,0	1120	1600	2000	от 5,0 до 50,0
	300	-	125,0	200,0	1750	2500	3125	от 8,0 до 80,0
	350	-	125,0	200,0	1750	2500	3125	от 8,0 до 80,0
	400	-	200,0	320,0	2800	4000	5000	от 12,5 до 125
	450	-	200,0	320,0	2800	4000	5000	от 12,5 до 125
	500	-	315,0	504,0	4410	6300	8000	от 20,0 до 200
	600	-	500,0	800,0	7000	10000	12500	от 30,0 до 300
	700	-	500,0	800,0	7000	10000	12500	от 30,0 до 300
	800	-	800,0	1280	11200	16000	20000	от 50,0 до 500
	900	-	800,0	1280	11200	16000	20000	от 50,0 до 500
	1000	-	1250	2000	17500	25000	31250	от 75,0 до 750
	1200	-	2000	3200	28000	40000	50000	от 120 до 1200
	1400	-	2000	3200	28000	40000	50000	от 120 до 1200
	1600	-	3150	5040	44100	63000	80000	от 200 до 2000
	1800	-	3150	5040	44100	63000	80000	от 200 до 2000
	2000	-	5000	8000	70000	100000	125000	от 300 до 3000

Таблица 3

Исполнение	Фланцевые соединения DN	Резьбовые соединения	По СТБ EN 1434-1				Весовой коэффициент импульса, KV л/имп
			Минимальный расход $q_i$ , м <sup>3</sup> /ч	Переходный расход $q_t$ , м <sup>3</sup> /ч	Постоянный расход $q_p$ , м <sup>3</sup> /ч	Максимальный расход $q_s$ , м <sup>3</sup> /ч	
1	2	3	4	5	6	7	8
Серия 2300, 2300Б							
К	50/1	-	0,08	0,32	4,0	8,0	от 0,02 до 0,2
	50/2	-	0,13	0,5	6,3	12,5	от 0,04 до 0,4
С	15	G $\frac{3}{4}$ В	0,03	0,12	1,5	3,0	от 0,01 до 0,1
	20	G1 В	0,05	0,20	2,5	5,0	от 0,015 до 0,15
	25	G1 $\frac{1}{4}$ В	0,08	0,32	4,0	8,0	от 0,03 до 0,3
	32	G1 $\frac{1}{2}$ В	0,13	0,5	6,3	12,5	от 0,04 до 0,4
	40	G2 В	0,20	0,8	10,0	20,0	от 0,05 до 0,5
	50	-	0,32	1,3	16,0	32,0	от 0,10 до 1,0
	65	-	0,5	2,0	25,0	50,0	от 0,15 до 1,5
	80	-	0,8	3,2	40,0	80,0	от 0,2 до 2,0
П	100	-	1,25	5,0	62,5	125,0	от 0,3 до 3,0
	50	-	0,7	2,8	35,0	70,0	от 0,2 до 2,0
	65	-	1,2	4,8	60,0	120,0	от 0,3 до 3,0
	80	-	1,8	7,2	90,0	180,0	от 0,5 до 5,0
	100	-	2,8	11,0	140,0	280,0	от 0,8 до 8,0
	125	-	4,5	18,0	225,0	450,0	от 1,2 до 12,0
	150	-	6,3	25,0	315,0	630,0	от 1,7 до 17,0
	200	-	12,0	48,0	600,0	1200	от 3,0 до 30,0



## Окончание таблицы 3

1	2	3	4	5	6	7	8
	250	-	18,0	72,0	900,0	1800	от 5,0 до 50,0
	300	-	25,0	100,0	1250	2500	от 7,0 до 70,0
	350	-	35,0	140,0	1750	3500	от 9,0 до 900
	400	-	45,0	180,0	2250	4500	от 12,5 до 125
	450	-	60,0	240,0	3000	6000	от 16,0 до 160
	500	-	70,0	280,0	3500	7000	от 20,0 до 200
	600	-	100,0	400,0	5000	10000	от 28,0 до 280
	700	-	140,0	560,0	7000	14000	от 40,0 до 400
	800	-	180,0	720,0	9000	18000	от 50,0 до 500
	900	-	250,0	1000	12500	25000	от 70,0 до 700
	1000	-	280,0	1120	14000	28000	от 80,0 до 800
	1200	-	400,0	1600	20000	40000	от 110 до 1100
	1400	-	600,0	2400	30000	60000	от 160 до 1600
	1600	-	700,0	2800	35000	70000	от 200 до 2000
	1800	-	900,0	3600	45000	90000	от 250 до 2500
	2000	-	1200	4800	60000	120000	от 300 до 3000
Серия 2500							
П	50	-	2,8	-	28,0	70,0	от 0,2 до 2,0
	65	-	4,8	-	48,0	120,0	от 0,3 до 3,0
	80	-	7,2	-	72,0	180,0	от 0,5 до 5,0
	100	-	11,0	-	112,0	280,0	от 0,8 до 8,0
	125	-	18,0	-	180,0	450,0	от 1,2 до 12,0
	150	-	25,0	-	252,0	630,0	от 1,7 до 17,0
	200	-	48,0	-	480,0	1200	от 3,0 до 30,0
	250	-	72,0	-	720,0	1800	от 5,0 до 50,0
	300	-	100,0	-	1000	2500	от 7,0 до 70,0
	350	-	140,0	-	1400	3500	от 9,0 до 900
	400	-	180,0	-	1800	4500	от 12,5 до 125
	450	-	240,0	-	2400	6000	от 16,0 до 160
	500	-	280,0	-	2800	7000	от 20,0 до 200
	600	-	400,0	-	4000	10000	от 28,0 до 280
	700	-	560,0	-	5600	14000	от 40,0 до 400
	800	-	720,0	-	7200	18000	от 50,0 до 500
	900	-	1000	-	10000	25000	от 70,0 до 700
	1000	-	1120	-	11200	28000	от 80,0 до 800
	1200	-	1600	-	16000	40000	от 110 до 1100
	1400	-	2400	-	24000	60000	от 160 до 1600
1600	-	2800	-	28000	70000	от 200 до 2000	
1800	-	3600	-	36000	90000	от 250 до 2500	
2000	-	4800	-	48000	120000	от 300 до 3000	



Пределы допускаемой относительной погрешности измерения расхода указаны в таблице 4.

Таблица 4

Серия счетчика	Диапазон измерения	Пределы допускаемой относительной погрешности, $\delta_f$ , %	
1300 1300Б	$Q_2 \leq Q \leq Q_4$	$\pm 2$ (для $t \leq 30$ °С) $\pm 3$ (для $t > 30$ °С)	По СТБ ISO 4064-1
	$Q_1 \leq Q < Q_2$	$\pm 5$	
	$Q_2 \leq Q \leq Q_4$	$\pm 1$ (для $t \leq 30$ °С) $\pm 1,5$ (для $t > 30$ °С)	По ТУ ВУ 101138220.017-2016
	$Q_1 \leq Q < Q_2$	$\pm 3,5$	
1500	$Q_2 \leq Q \leq Q_4$	$\pm 0,5$	
	$Q_1 \leq Q < Q_2$	$\pm 1,0$	
2300 2300Б	$q_t \leq q \leq q_s$	$\pm 2$	По СТБ EN 1434-1 для датчика потока Кл.2
	$q_i \leq q < q_t$	$\pm (2 + 0,02 q_p / q)$ , но не более 5 %	
	$q_t \leq q \leq q_s$	$\pm 1$	По СТБ EN 1434-1 для датчика потока Кл.1
	$q_i \leq q < q_t$	$\pm (1 + 0,01 q_p / q)$ но не более 3,5 %	
2500	$q_i \leq q < q_s$	$\pm 0,5$	По ТУ ВУ 101138220.017-2016

Время установления рабочего режима, мин, не более ..... 30  
 Класс исполнения по условиям окружающей среды по СТБ EN 1434-1-2011 и  
 СТБ ISO 4064-1-2007 ..... В  
 Класс устойчивости к электромагнитным возмущениям по СТБ ISO 4064-1-2007..... E1  
 Исполнение по устойчивости к воздействию синусоидальных вибраций высокой  
 частоты по ГОСТ 12997-84 ..... L1  
 Степень защиты оболочек по ГОСТ 14254 -2015..... IP65(IP67)  
 Климатические условия при эксплуатации:  
 - температура измеряемой среды, °С, ..... от 0 до плюс 150  
 - температура окружающей среды, °С, ..... от плюс 5 до плюс 55  
 - относительная влажность окружающего воздуха, %, (95 ± 3), при температуре 35 °С  
 - атмосферное давление, кПа, ..... от 84,0 до 106,7  
 Климатические условия при транспортировании:  
 - температура окружающей среды, °С, ..... от минус 25 до плюс 55  
 - относительная влажность окружающего воздуха, %, (95 ± 3), при температуре 35 °С  
 Масса, кг, не более ..... от 1 до 930 (в зависимости от DN)  
 Средний срок службы, лет, не менее, ..... 12  
 Средняя наработка на отказ, ч, не менее ..... 75000

### ЗНАК УТВЕРЖДЕНИЯ ТИПА

Знак утверждения типа наносится на переднюю панель электронного блока счетчика методом шелкографии и на титульный лист руководства по эксплуатации типографским способом.



## КОМПЛЕКТНОСТЬ

Комплект поставки счетчика указан в таблице 5.

Таблица 5

Наименование и условное обозначение	Количество
Счетчик ультразвуковой ВИРС-У	1
Паспорт " Счетчик ультразвуковой ВИРС-У"	1
Руководство по эксплуатации «Счетчик ультразвуковой ВИРС-У»	1
Упаковка	1
Методика поверки (поставляется по требованию заказчика)	1

## ТЕХНИЧЕСКИЕ ДОКУМЕНТЫ

ТУ ВУ 101138220.017-2016 "Счетчики ультразвуковые ВИРС- У. Технические условия".

ГОСТ 12997-84 "Изделия ГСП. Общие технические условия".

ГОСТ Р 52931-2008 "Приборы контроля и регулирования технологических процессов. Общие технические условия".

СТБ EN 1434-1 - 2011 "Теплосчетчики. Общие требования".

СТБ ISO 4064-1- 2007 "Измерение расхода воды в закрытых трубопроводах под полной нагрузкой. Счетчики холодной питьевой воды и горячей воды".

МРБ МП.2618 - 2016 " Счетчики ультразвуковые ВИРС- У. Методика поверки".

ТР ТС 004/2011 О безопасности низковольтного оборудования.

ТР ТС 020/2011 Электромагнитная совместимость технических средств.



## ЗАКЛЮЧЕНИЕ

Счетчики ультразвуковые ВИРС-У соответствуют требованиям ТУ BY 101138220.017-2016, ГОСТ 12997-84, ГОСТ Р 52931-2008, СТБ EN 1434-1-2011, СТБ EN 1434-2-2011, СТБ EN 1434-4-2011 (в части требований к датчикам потока), СТБ ISO 4064-1- 2007, ТР ТС 004/2011, ТР ТС 020/2011 (регистрационный номер декларации соответствия ТС BY/112 11.01.ТР004 003 17164)

Межповерочный интервал (при применении в сфере законодательной метрологии):

- для Республики Беларусь (в соответствии с национальным законодательством):
  - не более 48 месяцев (при выпуске из производства в случае использования в составе теплосчетчиков);
  - не более 24 месяцев (при эксплуатации в случае использования в составе теплосчетчиков);
  - не более 24 месяцев (при использовании в качестве самостоятельного средства измерения);
- для поставок на экспорт: не более 48 месяцев.

Научно-исследовательский  
центр испытательный средств измерений  
и техники БелГИМ  
г. Минск, Старовиленский тракт, 93,  
тел. + 375-17-334-98-13.  
Аттестат аккредитации № BY/112 02.1.0.0025.

## ИЗГОТОВИТЕЛЬ

ООО «ВОГЕЗЭНЕРГО».  
г. Минск, ул. Орловская, 40А, пом.41  
тел. + 375-17-239-21-71  
e-mail: vogez-gk@mail.ru

Начальник научно-исследовательского  
центра испытаний средств измерений и техники

Д.М. Каминский

Директор ООО «ВОГЕЗЭНЕРГО»

И.В. Мазынский

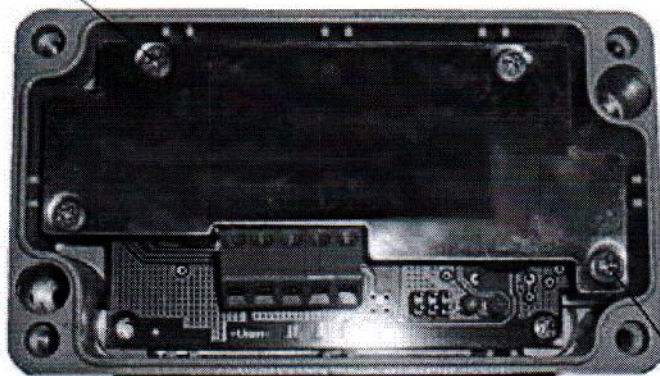




**Приложение А**  
(справочное)

**СХЕМА НАНЕСЕНИЯ ОТТИСКОВ ЗНАКОВ ПОВЕРКИ  
И ГАРАНТИЙНЫХ ПЛОМБ ИЗГОТОВИТЕЛЯ**

Оттиск знака поверки



Гарантийная пломба изготовителя

