

ОПИСАНИЕ ТИПА СРЕДСТВ ИЗМЕРЕНИЙ  
ДЛЯ ГОСУДАРСТВЕННОГО РЕЕСТРА СРЕДСТВ ИЗМЕРЕНИЙ

УТВЕРЖДАЮ  
Директор БелГИМ

В.Л. Гуревич

2018

<b>Колонки раздаточные сжиженного газа Helix LPG</b>	Внесены в Государственный реестр средств измерений Регистрационный номер № <i>РБ 03 07 6095 18</i>
--	---

Выпускают по документации фирмы «DOVER FUELING SOLUTIONS UK LIMITED» (Соединенное Королевство Великобритании и Северной Ирландии).

### НАЗНАЧЕНИЕ И ОБЛАСТЬ ПРИМЕНЕНИЯ

Колонки раздаточные сжиженного газа Helix LPG предназначены для измерения объема газа (пропан-бутановой смеси) при заправке автотранспортных средств.  
Область применения – автогазозаправочные станции.

### ОПИСАНИЕ

Принцип действия колонок состоит в следующем: сжиженный газ из резервуара насосом под давлением через сепаратор с газоотделителем и фильтром поступает в измеритель объема поршневого типа (LPG6000, Petrolmeccanica s.r.l., Италия) или расходомер массовый LPGmass. Затем через дифференциальный клапан, электромагнитный клапан, разрывную муфту и раздаточный рукав сжиженный газ поступает в баллоны заправляемого автотранспортного средства. Газовая фаза из газоотделителя поступает обратно в резервуар. Контроль давления жидкой фазы газа на выходе обеспечивается манометром, установленным перед раздаточным рукавом.

Информация о количестве газа, прошедшего через измеритель объема, поступает в электронный блок, на цифровом табло которого отображается количество выданного газа, его цена и стоимость.

Сброс показания выданного объема топлива в нулевое положение производится автоматически при снятии раздаточного рукава с колонки.

Колонки состоят из следующих основных элементов: корпуса, измерительного блока, блока электроники, раздаточного рукава.

Блок электроники может комплектоваться электронагревателем для устойчивой работы при отрицательных температурах окружающего воздуха. Колонки могут оснащаться блоком для электронных расчетов по кредитным картам, дополнительным дисплеем. В колонках, дополнительно, может быть установлен электромеханический счётчик суммарного объема.

Обозначения колонок: Helix серия LPG X1 (X2/X3) X4 X5 X6 X7 X8,

где указывается:

серия – 1000 или 6000 (серия 6000 отличается конструкцией и более широким выбором опций);

X1 – тип стойки:

C – тип C-образного вида;

S – малогабаритный;

X2 – конструкция (используется один или более символов для обозначения в зависимости от заказанной комплектации):

N – узкая;

H – верхний шланг;





- L – нижний шланг;
- X3 – расположение:  
 ID – островная, двусторонний пользовательский интерфейс;  
 IS – островная, односторонний пользовательский интерфейс;  
 LM – ориентация шлангов на проезд зеркально;
- X4 – количество входов: от 1 до 5;
- X5 – количество выходов: от 1 до 8;
- X6 – количество гидравлических блоков: от 0 до 5;
- X7 – количество раздаточных рукавов / кранов на одной стороне:  
 1 цифра – симметричное расположение; одинаковое количество выходов и скоростей отпуска со сторон А и Б;  
 2 цифры – асимметричное расположение; разное количество выходов или скоростей отпуска с каждой из сторон А и Б; первая цифра – сторона А, вторая цифра – сторона Б;
- X8 – базовые технические характеристики:  
 используется один или более символов для обозначения, в зависимости от заказанной комплектации, например:  
 L – LPG сжиженный газ;  
 M – мультимедиа;  
 P – платежный модуль;  
 T – платежный терминал и другие обозначения.
- Также могут быть указан номинальный расход, л/мин для каждого гидравлического блока.

Внешний вид колонок приведен на рисунке 1.

Место нанесения оттиска знака поверки и знака поверки в виде клейма-наклейки указаны в приложении А к описанию типа.

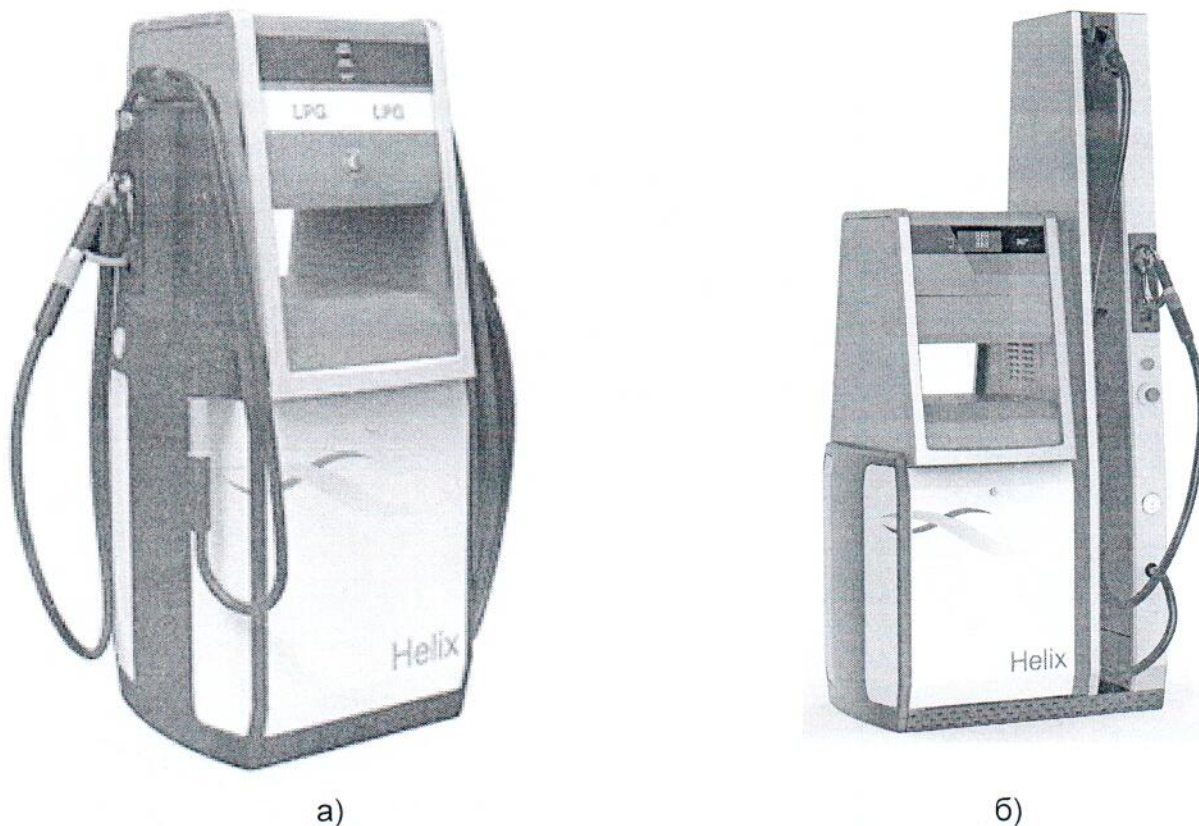


Рисунок 1 – Внешний вид колонок раздаточных сжиженного газа Helix LPG:

а) Helix 1000 LPG; б) Helix 6000 LPG



## ОСНОВНЫЕ ТЕХНИЧЕСКИЕ И МЕТРОЛОГИЧЕСКИЕ ХАРАКТЕРИСТИКИ

Основные технические и метрологические характеристики колонок приведены в таблице 1.

Таблица 1

Наименование характеристики	Helix 1000 LPG	Helix 6000 LPG
Пределы допускаемой относительной погрешности при измерении объема сжиженного газа, %		±1
Минимальная доза выдачи, л		5
Минимальная производительность, л/мин		5
Максимальная производительность, л/мин		40
Максимальное давление газа, МПа, не более		1,8
Минимальное давление газа, МПа, не менее		1,0
Индикация: – показания цены одного литра, разряды; – показания общей цены, разряды; – показания количества литров, разряды		LCD табло 5 7 6
Индикация: – электромеханического счетчика суммарного учета, разрядов; – электронного счетчика суммарного учета, разрядов.		7 12
Температура окружающего воздуха, °С		от минус 40 до плюс 60
Параметры питания: – напряжение переменного тока, В – частота, Гц		230 ± 23 50 ± 1
Степень защиты оболочек по ГОСТ 14254: – электрической части – гидравлической части		IP54 IP23
Взрывозащищенность		II 2Gb IIA T3 X
Габаритные размеры, мм, не более	815×1480×670	895×2050×670

### ЗНАК УТВЕРЖДЕНИЯ ТИПА

Знак Утверждения типа наносится на эксплуатационную документацию методом типографической печати.

### КОМПЛЕКТНОСТЬ

Комплект поставки колонок в соответствии с требованиями документации фирмы «DOVER FUELING SOLUTIONS UK LIMITED» (Соединенное Королевство Великобритании и Северной Ирландии).

### ТЕХНИЧЕСКИЕ ДОКУМЕНТЫ

Техническая документация фирмы «DOVER FUELING SOLUTIONS UK LIMITED» (Соединенное Королевство Великобритании и Северной Ирландии).

СТБ 8024-2012 Система обеспечения единства измерений Республики Беларусь. Системы измерительные для жидкостей, не являющихся водой. Общие требования и методы испытаний.

МП.МН 908-2001 «Колонки топливораздаточные типа LPG для сжиженных газов. Методика поверки».



## ЗАКЛЮЧЕНИЕ

Колонки раздаточные сжиженного газа Helix LPG соответствуют требованиям технической документации фирмы «DOVER FUELING SOLUTIONS UK LIMITED» (Соединенное Королевство Великобритании и Северной Ирландии), ТР ТС 012/2011 (сертификат соответствия № TC RU C-GB.AA87.B.00960 от 16.04.2018 действует до 17.04.2021, выданный ООО «Центр по сертификации взрывозащищенного и рудничного электрооборудования»), ТР ТС 020/2011 (декларация о соответствии № TC RU Д-GB.AЯ46.B.01860 действует с 21.05.2018 по 20.05.2023).

Межповерочный интервал – не более 12 месяцев.

### НАУЧНО-ИССЛЕДОВАТЕЛЬСКИЙ ЦЕНТР ИСПЫТАНИЙ СРЕДСТВ ИЗМЕРЕНИЙ И ТЕХНИКИ БелГИМ

Республика Беларусь, г. Минск, Старовиленский тракт, 93.

Тел. (017) 334-98-13.

Аттестат аккредитации № BY/112 02.1.0.0025.


### ИЗГОТОВИТЕЛЬ

«DOVER FUELING SOLUTIONS UK LIMITED»

(Соединенное Королевство Великобритании и Северной Ирландии)

Адрес: Baker Road, West Pitkerro Industrial Estate, Dundee, DD5 3RT

Начальник научно-исследовательского центра  
испытаний средств измерений и техники

 Д.М. Каминский







Приложение А  
(обязательное)

Место нанесения оттиска знака поверки и знака поверки в виде клейма-наклейки.

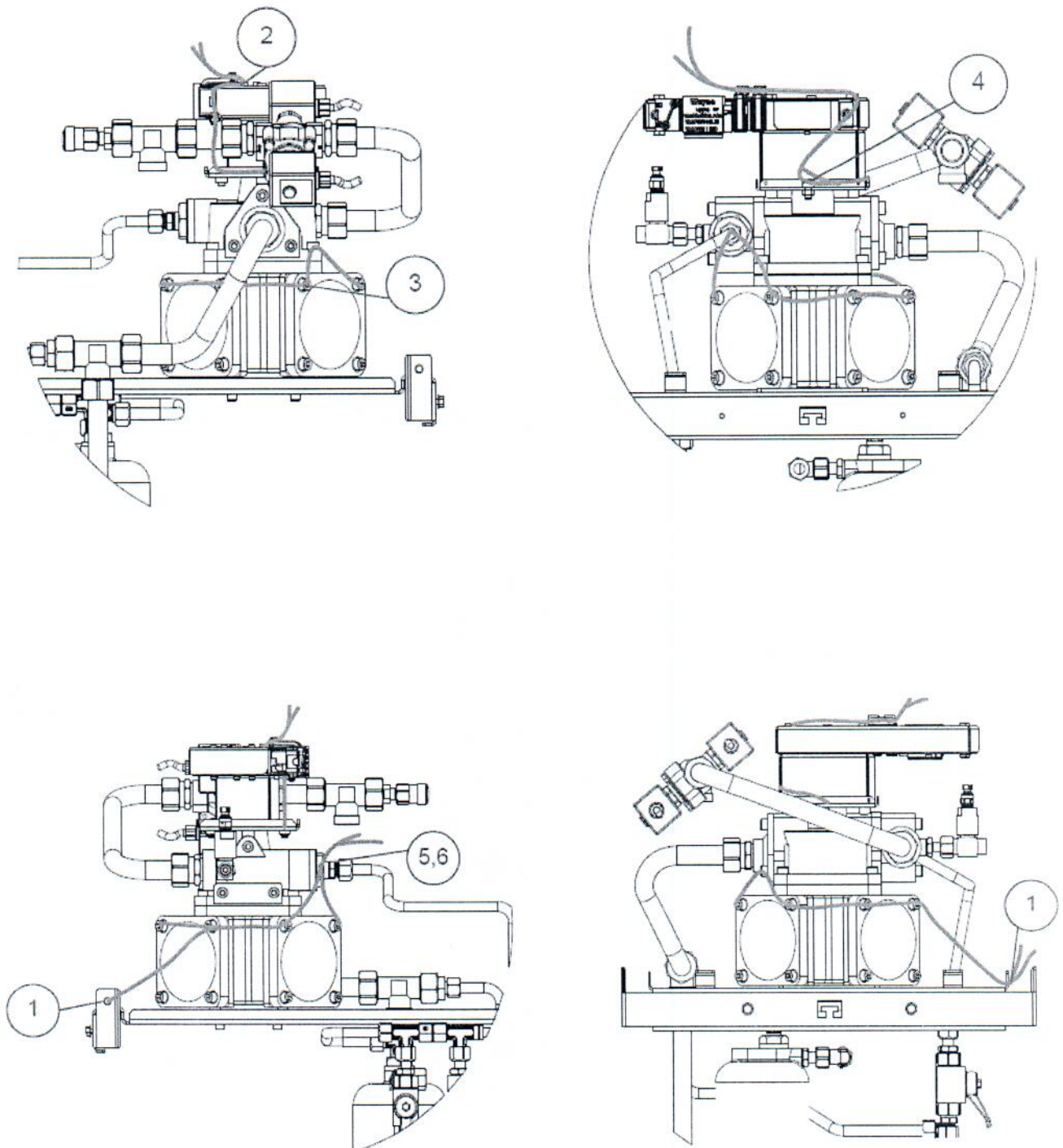


Рисунок А.1 – Схема нанесения оттиска знака поверки на объемомер LPG6000

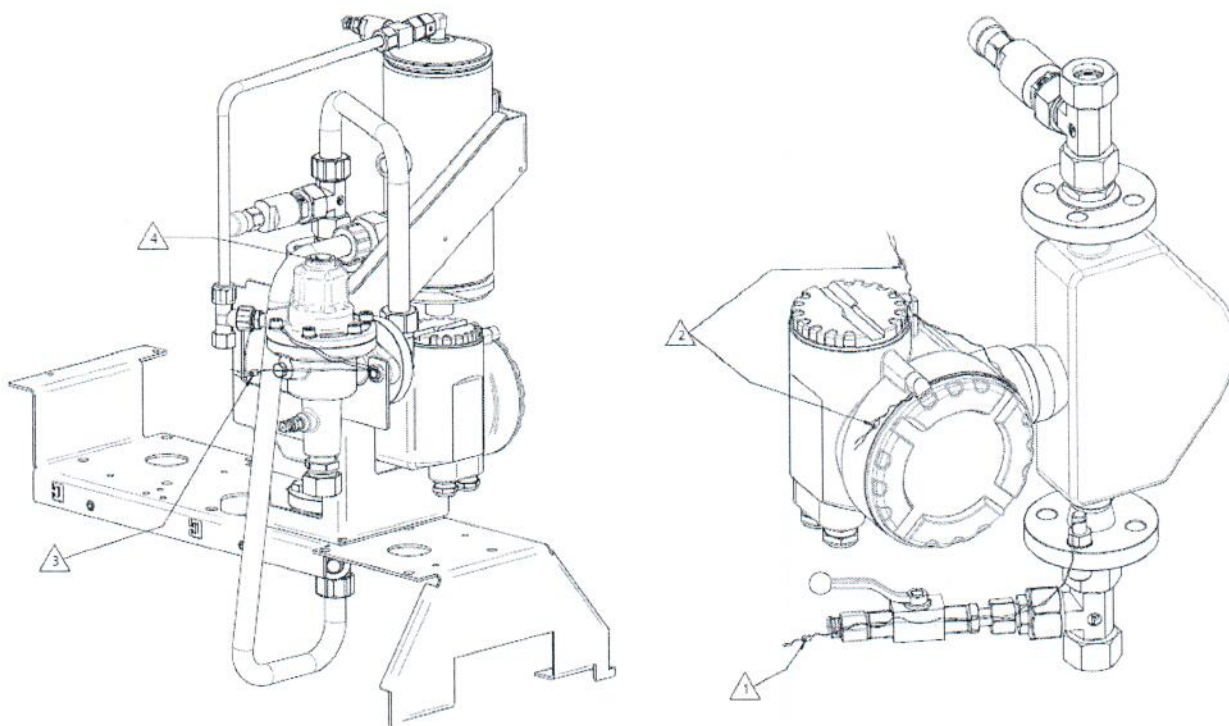


Рисунок А.2 – Схема нанесения отиска знака поверки на LPGmass

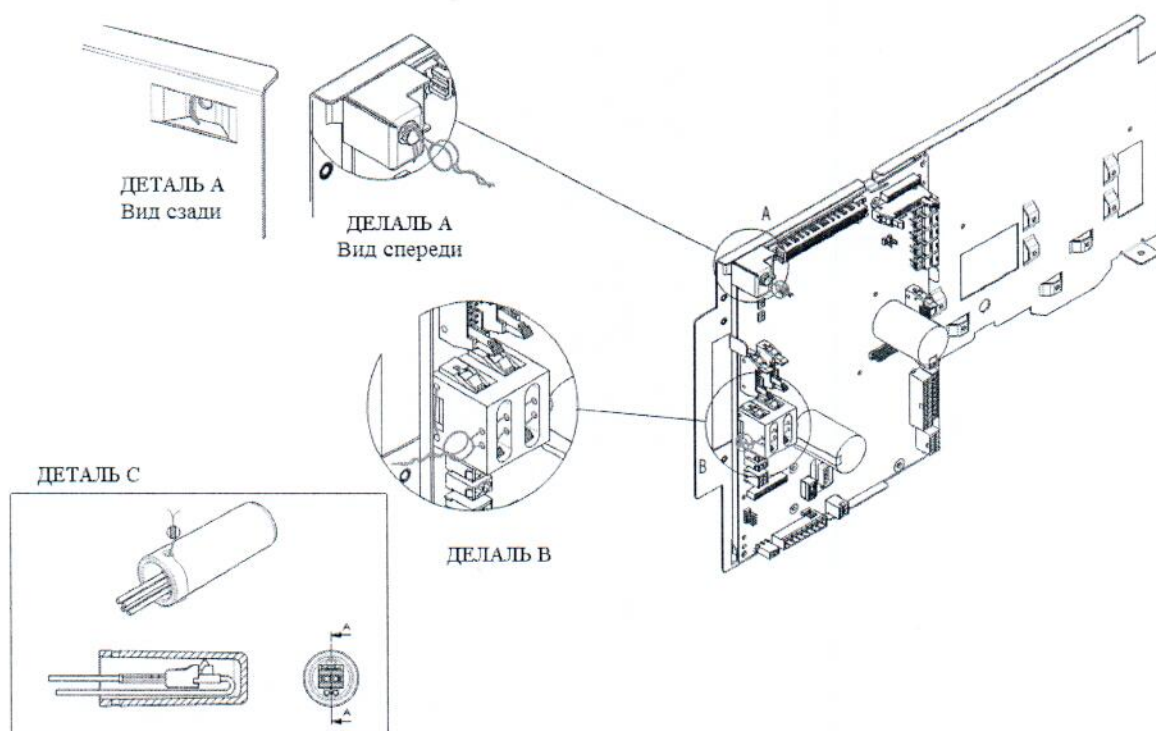
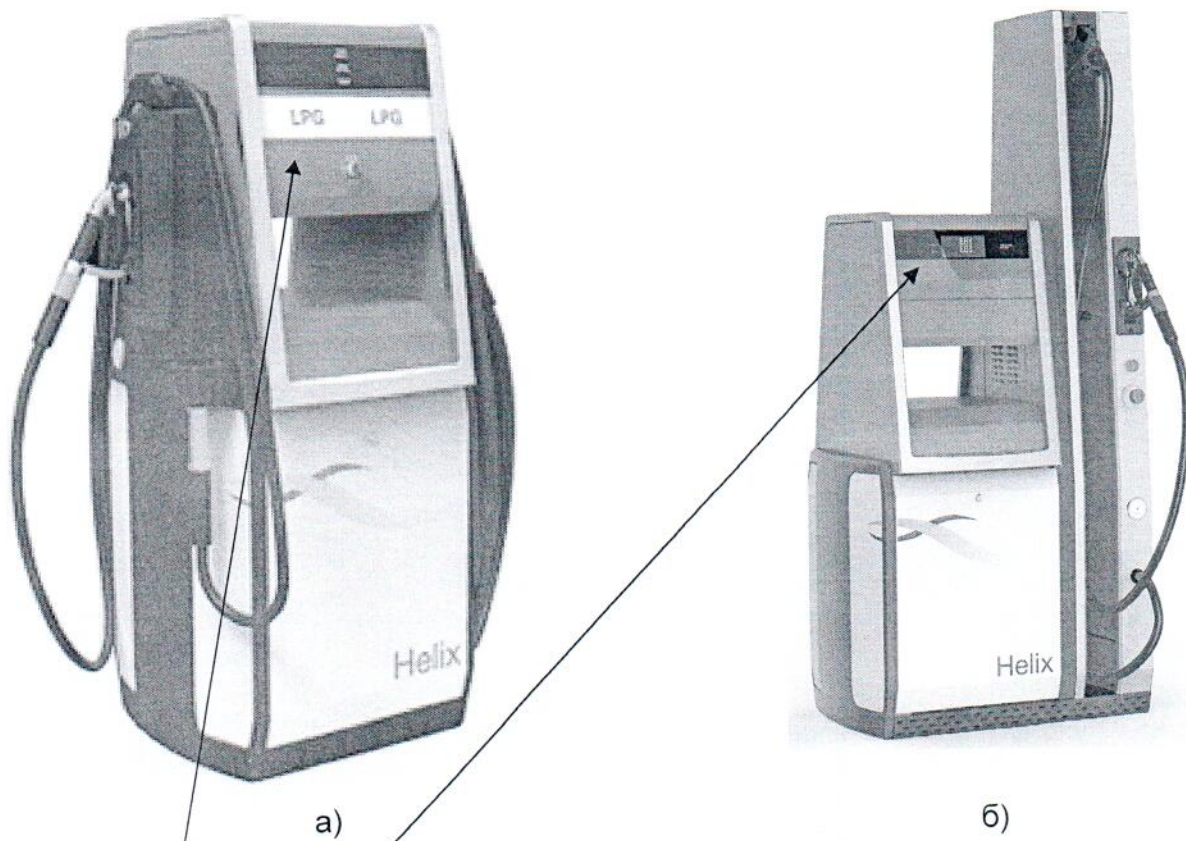


Рисунок А.3 – Схема нанесения отиска знака поверки на электронный блок



Место нанесения знака поверки в виде клейма наклейки

Рисунок А.4 – Место нанесения знака поверки в виде клейма наклейки