

## ОПИСАНИЕ ТИПА СРЕДСТВА ИЗМЕРЕНИЙ

### Счетчики газа турбинные TRZ

#### Назначение средства измерений

Счетчики газа турбинные TRZ (далее – счетчики) предназначены для измерений (учета) объемов плавно меняющегося потока очищенного неагрессивного, неоднородного по химическому составу природного газа по ГОСТ5542-87, а также воздуха, азота и других неагрессивных газов.

#### Описание средства измерений

Счетчик состоит из корпуса, устройства измерительного (УИ), счетного механизма, масляного насоса с системой маслопровода (стандартное исполнение для типоразмеров Ду200 – Ду300, по специальному заказу для типоразмеров Ду80 – Ду150, типоразмер Ду50 исполнение с масляным насосом не имеет).

УИ включает в себя:

- внутренний корпус, в котором установлена турбина с жесткими, профилированными специальным образом лопатками;
- редуктор, передающий вращательное движение турбины на счетный механизм;
- струевыпрямитель, служащий для выпрямления потока газа.

Принцип действия счетчиков основан на зависимости частоты вращения турбины, установленной внутри корпуса, от объемного расхода газа, протекающего через счетчик.

Конструкция счетчика сделана таким образом, что УИ может целиком извлекаться из корпуса прибора. При этом корпус не оказывает влияния на метрологические характеристики счетчика, так как вся измеряемая среда проходит через проточную часть УИ. Поэтому можно производить замену УИ на аналогичное, при этом метрологические характеристики счетчика будут соответствовать характеристикам нового УИ.

Счетчик имеет следующие исполнения:

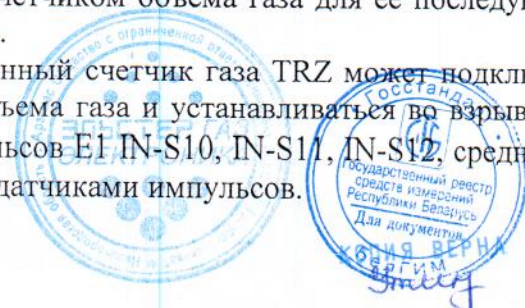
- "1" – соответствует диапазону 1/20 (1/30 – по спецзаказу);
- "2" - соответствует диапазону расходов 1/20 (1/30 – по спецзаказу), а также 1/50 и 1/80 в зависимости от давления рабочей среды;
- "2У" - соответствует диапазону расходов 1/20 (1/30 – по спецзаказу), а также 1/50 и 1/80 в зависимости от давления рабочей среды с улучшенными метрологическими характеристиками.

Длина прямого участка перед счетчиком не менее 2Ду. Если до счетчика установлен регулятор давления, то длина прямого участка перед счетчиком для Ду80-Ду150 не менее 2Ду, для Ду50, Ду200-Ду300 не менее 5Ду. Прямой участок после счетчика не требуется.

В зависимости от объемного расхода газа, проходящего через счетчик, меняется частота вращения турбины. Число оборотов турбины посредством механического редуктора передается на счетный механизм, показывающий объемное количество газа, прошедшее через счетчик за время измерения.

Конструкция счетного механизма предусматривает возможность как визуального считывания информации непосредственно со счетного механизма, так и дистанционной передачи информации о значении измеренного счетчиком объема газа для ее последующего использования в системах коррекции объема.

Для дистанционной передачи данных турбинный счетчик газа TRZ может подключаться к искробезопасным цепям корректоров объема газа и устанавливаться во взрывоопасных зонах с низкочастотным датчиком импульсов E1 IN-S10, IN-S11, IN-S12, средне-частотным R300 и высокочастотными A1S и A1R датчиками импульсов.





Фотография общего вида представлена на рисунке 1.

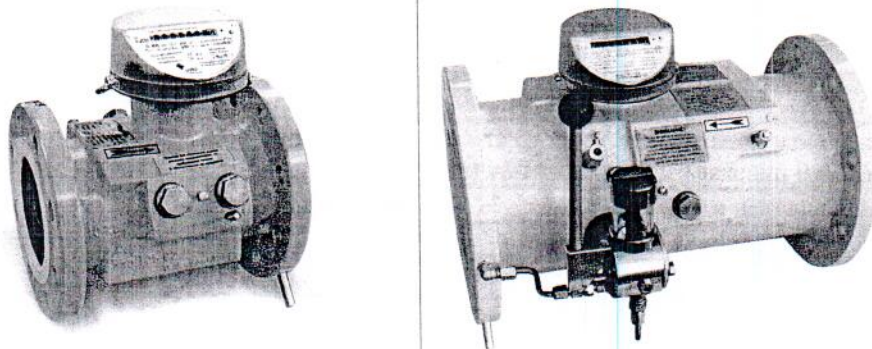


Рисунок 1

Счетчик газа турбинный TRZ с демонтированным устройством измерительным приведен на рисунке 2.

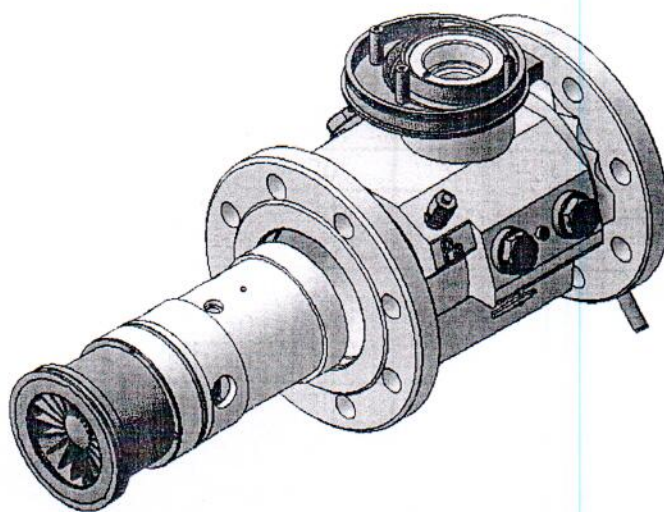


Рисунок 2

Схема пломбировки приведена на рисунке 3.

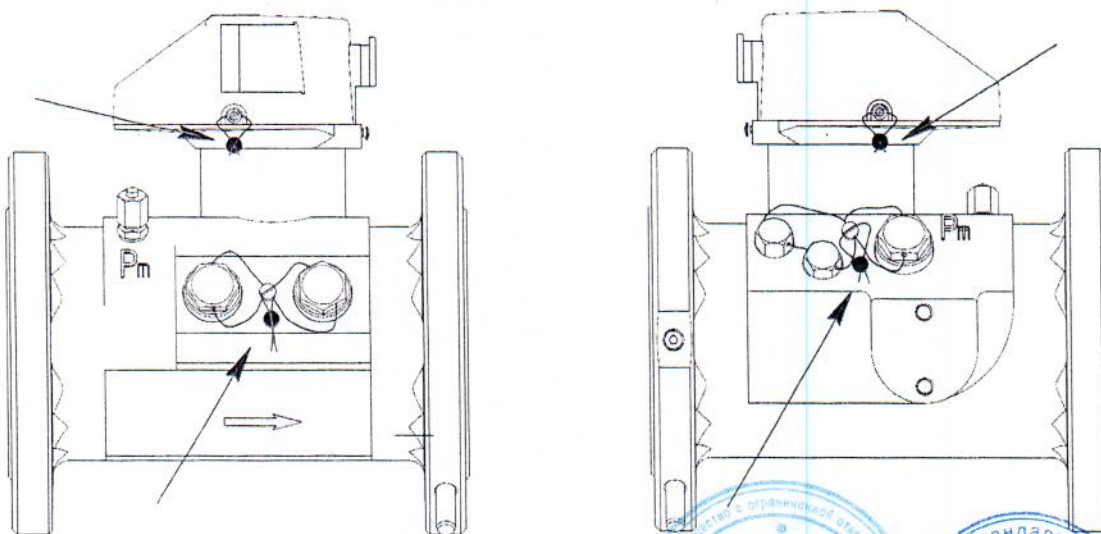


Рисунок 3





**Метрологические и технические характеристики**

Основные параметры счетчиков приведены в таблицах 1 и 2

Таблица 1

Типоразмер	Условный проход Ду, мм	Макс. расход Q <sub>max</sub> , м <sup>3</sup> /ч	Минимальный расход Q <sub>min</sub> , м <sup>3</sup> /ч и диапазон измерений расхода (Q <sub>min</sub> /Q <sub>max</sub> ) при избыточном давлении P <sub>изб</sub> , МПа			
			исполнение "1"	исполнение "2" и исполнение "2У"		
				P <sub>изб</sub>		
				P <sub>изб</sub> < 0,3	0,3 ≤ P <sub>изб</sub> < 1	P <sub>изб</sub> ≥ 1
G65	50	100	5 (1/20)	5 (1/20)		
G100	80	160	8 (1/20)	8 (1/20)		
G160	80	250	13 (1/20)	13 (1/20)	5 (1/50)	
G250	80	400	20 (1/20) 13 (1/30)*	20 (1/20) 13 (1/30)**	8 (1/50)	5 (1/80)
G160	100	250	13 (1/20)	13 (1/20)		
G250	100	400	20 (1/20)	20 (1/20)	13 (1/30)	8 (1/50)
G400	100	650	32 (1/20) 20 (1/30)*	32 (1/20) 20 (1/30)**	13 (1/50)	8 (1/80)
G250	150	400	20 (1/20)	20 (1/20)		
G400	150	650	32 (1/20)	32 (1/20)	20 (1/30)	13 (1/50)
G650	150	1000	50 (1/20) 32 (1/30)*	50 (1/20) 32 (1/30)**	20 (1/50)	13 (1/80)
G1000	150	1600	80 (1/20) 50 (1/30)*	80 (1/20) 50 (1/30)**	32 (1/50)	20 (1/80)
G650	200	1000	50 (1/20)	50 (1/20)		
G1000	200	1600	80 (1/20)	80 (1/20)	50 (1/30)	32 (1/50)
G1600	200	2500	130 (1/20) 80 (1/30)*	130 (1/20) 80 (1/30)**	50 (1/50)	32 (1/80)
G1000	250	1600	80 (1/20)	80 (1/20)		
G1600	250	2500	130 (1/20)	130 (1/20)	80 (1/30)	50 (1/50)
G2500	250	4000	200 (1/20) 130 (1/30)*	200 (1/20) 130 (1/30)**	80 (1/50)	50 (1/80)
G2500	300	4000	200 (1/20)	200 (1/20)	130 (1/30)	80 (1/50)
G4000	300	6500	320 (1/20) 200 (1/30)*	320 (1/20) 200 (1/30)**	130 (1/50)	80 (1/80)

\* Поставляется по специальному заказу.

\*\* Поставляется по специальному заказу; не имеет исполнения "2У".

Примечание: Счетчик TRZ G65 Ду50 исполнение "2У" не имеет.

Таблица 2

Наименование параметра	Значение параметра		
	исполнение "1"	исполнение "2"	исполнение "2У"
Пределы допускаемой относительной погрешности измерений объема газа в диапазоне расходов, %			
от Q <sub>min</sub> до Q <sub>t</sub>	2,0	2,0	
от Q <sub>t</sub> до Q <sub>max</sub>	1,0	1,0	
от Q <sub>min</sub> до Q <sub>max</sub>	-	-	





Наименование параметра	Значение параметра		
	исполнение "1"	исполнение "2"	исполнение "2У"
Точка перехода $Q_t$ , м <sup>3</sup> /ч: для TRZ G100-G4000 для TRZ G65	0,1 $Q_{max}$ 0,2 $Q_{max}$	0,1 $Q_{max}$ 0,2 $Q_{max}$	- -
<i>Примечание: Счетчик TRZ G65 Ду50 исполнение "2У" не имеет.</i>			
Рабочее давление измеряемого газа, не более, МПа (в зависимости от исполнения)	1,6; 6,3; 10		
Счетный механизм	8-разрядный		
Цена деления младшего разряда, м <sup>3</sup> : - G65 - G100-G650 - G1000-G4000	0,01 0,1 1		
Диапазон температур измеряемой среды, °С	от минус 30 до плюс 60		
Диапазон температур окружающей среды, °С	от минус 40 до плюс 70		
Средняя наработка на отказ, не менее, ч	100000		
Средний срок службы, не менее, лет	12		

#### с утверждения типа

наносится на титульный лист эксплуатационной документации типографским способом и на шильдик счетчика.

#### полнота средства измерений

Таблица 3

Наименование	Кол.	Примечание
Счетчик газа турбинный TRZ	1	В соответствии с заказом
Руководство по эксплуатации ЛГТИ.407221.007 РЭ	1	
Паспорт ЛГТИ.407221.007 ПС	1	
Методика поверки ЛГТИ.407221.007 МП	1	
Емкость с маслом	2 4 (для Ду200- Ду300)	При оснащении счетчика масляным насосом

#### верка

осуществляется по методике "ГСИ. Счетчики газа турбинные TRZ. Методика поверки" ЛГТИ.407221.007 МП, утвержденной ГЦИ СИ ФГУП "ВНИИМС" в январе 2013 г.

Основное поверочное оборудование – поверочная расходомерная установка ЛГ-6500, УПГ-6500 с относительной погрешностью  $\pm 0,3\%$ .

#### сведения о методиках (методах) измерений

изложены в руководстве по эксплуатации ЛГТИ.407221.007 РЭ.



**Нормативные и технические документы, устанавливающие требования к счетчикам газа турбинным TRZ:**

1. ГОСТ 28724-90 "Счетчики газа скоростные. Общие технические требования и методы испытания".
2. ГОСТ 8.618-2006 Государственная поверочная схема для средств измерений объемного и массового расхода газа.
3. ТУ 4213-029-48318941-2005 (ЛГТИ.407221.007 ТУ) "Счетчики газа турбинные TRZ. Технические условия".

**Рекомендации по областям применения в сфере государственного регулирования обеспечения единства измерений**

- выполнение торговых и товарообменных операций.

**Изготовитель**

ООО "ЭЛЬСТЕР Газэлектроника"

Адрес: Россия, 607220, г. Арзамас Нижегородской обл., ул.50 лет ВЛКСМ, дом 8а

Тел. +7(83147) 7-98-00; 7-98-01

E-mail: support@gaselectro.ru

**Испытательный центр**

ГЦИ СИ ФГУП "ВНИИМС" (аттестат аккредитации № 30004-08)

119361, Москва, ул. Озерная, 46

тел. +7(495) 437-57-77, факс +7(495) 437-56-66

E-mail: office@vniims.ru

Заместитель

Руководителя Федерального  
агентства по техническому регулированию  
и метрологии



Ф.В. Булыгин

" " 2013 г.



Handwritten initials or mark in the bottom left corner.

