

ОПИСАНИЕ ТИПА СРЕДСТВА ИЗМЕРЕНИЙ
(в редакции, утвержденной приказом Росстандарта № 963 от 10.05.2017 г.)

Комплексы для измерения количества газа «ULTRAMAG»

Назначение средства измерений

Комплексы для измерения количества газа «ULTRAMAG» предназначены для измерения рабочего объема природного газа по ГОСТ 5542-2014, свободного нефтяного газа по ГОСТ Р 8.615-2000, других газов и автоматического приведения измеренного объема газа к стандартным условиям в зависимости от давления, температуры и коэффициента сжимаемости газа.

Описание средства измерений

Принцип действия комплекса основан на измерении рабочего объема газа ультразвуковым преобразователем расхода, рабочего давления и рабочей температуры газа - преобразователями давления и температуры и вычисления по измеренным значениям объема газа, приведенного к стандартным условиям.

На комплексе использованы методы расчета коэффициента сжимаемости:

- природного газа по ГОСТ 30319.2-2015, ГОСТ 30319.3-2015, AGA-8 (международный стандарт ISO 20765-1:2005);
- свободного нефтяного газа, азота, воздуха, углекислого газа, инертных газов с использованием данных ГСССД.

В состав комплекса входят:

- измерительно-вычислительный блок (ИВБ) в состав которого входят корпус, микропроцессор, модуль связи, оптопорт, дисплей, клавиатура, автономный источник питания;
- ультразвуковой преобразователь рабочего расхода (УЗПР);
- интегрированный преобразователь абсолютного (избыточного) давления (ПД);
- интегрированный преобразователь температуры газа (ПТ).

Измерительно-вычислительный блок (ИВБ) представляет собой микроЭВМ, выполненный на базе современной микропроцессорной технологии, позволяющей производить с высокой точностью измерение требуемых параметров, проведение вычислений, а также хранение и вывод информации на внешние устройства.

В качестве дисплея применяется индикатор, предоставляющий возможность пользователю выводить информацию в доступном для него виде.

Управление работой индикатора, просмотр информации и программирование комплекса осуществляется с помощью клавиатуры

Обмен с комплексом и его программирование можно также производить с использованием сервисной программы «ULTRAMAG.exe», входящей в штатный комплект поставки комплекса.

Электропитание комплекса осуществляется:

- от автономного встроенного источника питания батарейного типа напряжением не более 3,9 В. Напряжение холостого хода и ток короткого замыкания источника питания не превышают 3,9 В и 0,18 А;
- от внешнего источника питания (вход ~ 220 В; 50 Гц, выход = 6 В ± 2 %, 220 мА).

На комплексе реализован ультразвуковой импульсный метод измерения рабочего расхода газа. Принцип действия УЗПР основан на измерении разницы времени прохождения ультразвуковых колебаний в прямом и обратном направлении (относительно потока газа). Ультразвуковые колебания генерируются и принимаются электроакустическими преобразователями (далее - ПЭА). Время распространения ультразвуковых колебаний зависит от скорости ультразвука в газе и скорости потока газа. Полученные с ПЭА электрические сигналы обрабатываются микропроцессором и вычисляется рабочий объем. На основе вычисленного значения рабочего объема и измеренных значений давления и температуры определяется стандартный объем.



На комплексе применяется ряд интегрированных преобразователей абсолютного (избыточного) давления от 0,08 до 1,6 (от 0 до 1,6) МПа. Максимальное значение рабочего диапазона измерения давления - 1:11. Преобразователи интегрированы в общую электрическую схему комплекса, электропитание их осуществляется от общей схемы, они могут быть встроенными в корпус ИВБ или выносными. Ток в цепи преобразователей давления 300-320 мкА напряжение 1,2-1,5 В, выход 10 мВ.

В качестве преобразователей температуры газа применяются термопреобразователи сопротивления по ГОСТ 6651-2009. Преобразователи температуры могут быть встроенными в корпус ИВБ или выносными. Ток в цепи преобразователей температуры 300-345 мкА, напряжение 0,04 В, выход 10 мВ.

Обмен комплекса с внешними устройствами производится по интерфейсам RS-232 и RS-485 и оптическому интерфейсу. Скорость передачи информации по интерфейсу RS-232 и оптическому интерфейсу 2400 бод (по умолчанию) и 19200 бод (по команде), при обмене используется протокол MODBUS-RTU. Обмен с внешними устройствами (компьютером, принтером, модемом, диспетчерской системой) осуществляется без переключения разъемов.

На комплексе предусмотрен низкочастотный НЧ-выход (частота не более 100 Гц) для подсоединения частотомера при проверке канала измерения рабочего объема.

Комплекс формирует архивы часовых, суточных, месячных значений параметров по учету газа, а также архивы нештатных ситуаций, изменений и т.д. Глубина часового архива не более 20 месяцев, суточного архива не более 60 месяцев, месячного архива не более 2000 месяцев, архивов нештатных ситуаций и изменений не более 4000 и 2000 записей соответственно.

Комплексы имеют фланцевое и муфтовое исполнение.

Предусмотрено реверсное (по направлению потока газа) изготовление комплекса.

Комплексы имеют 3 варианта исполнения по погрешности измерения рабочего расхода и следующие модификации в зависимости от верхней границы диапазона измерения рабочего расхода: G10, G16, G25, G40, G65, G100, G 160, G250.



Рисунок 1 - Общий вид комплекса «ULTRAMAG»

Конструкцией комплексов предусмотрено ограничение доступа к определенным его частям в целях предотвращения несанкционированной настройки и вмешательства, которые могут привести к искажению результатов измерений.



На патрубках корпуса комплекса (при резьбовом соединении с трубопроводом) установлены 2 пломбы для предотвращения доступа в проточный канал комплекса. Пломбируются крышка ИВБ (2 пломбы и два пломбировочных винта для пломбировки комплекса в условиях эксплуатации), установлены 2 пломбы, закрывающие доступ к платам вычислителя и УЗПР. Пломбы установлены на переключателе программирования (1 пломба) и разьеме программирования (1 пломба).

Все вмешательства в работу блока и произведенные изменения фиксируются в архивах нештатных ситуаций и изменений с указанием времени и даты. Контрольная сумма калибровочных коэффициентов каналов измерения давления и температуры заносится в паспорт комплекса после проведения первичной поверки.

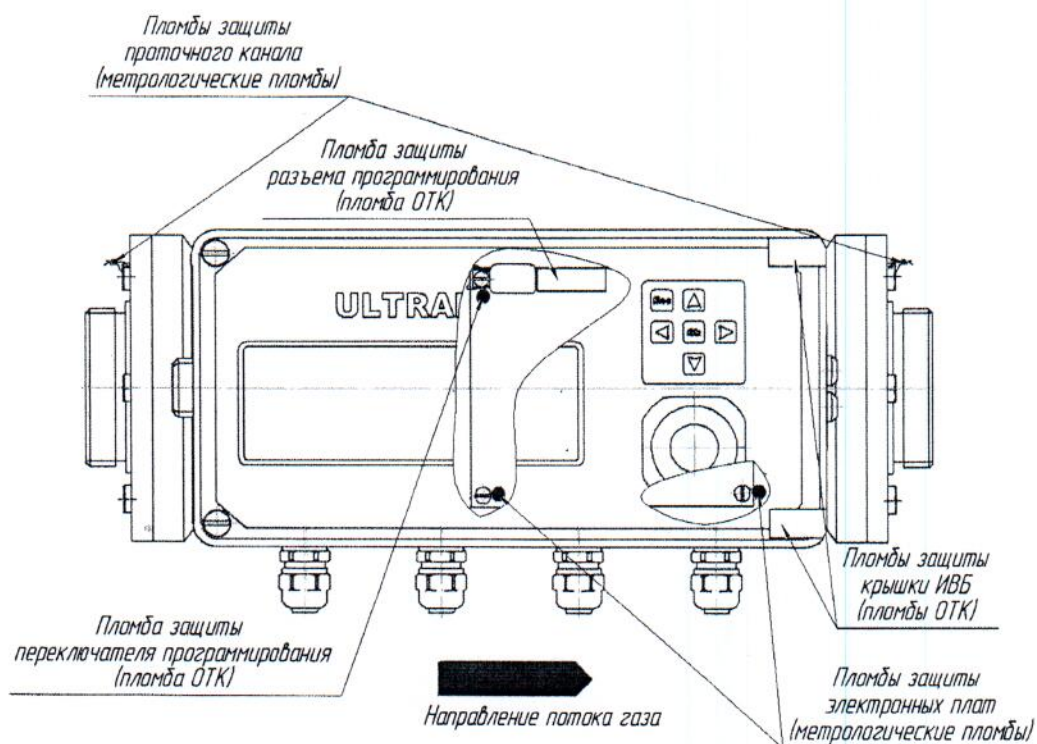


Рисунок 2 - Схема пломбировки комплекса

Программное обеспечение

Программное обеспечение является встроенным. Преобразование измеряемых величин и обработка измеренных данных выполняется с использованием внутренних аппаратных и программных средств. ПО «ULRTAMAG» хранится в энергозависимой памяти.

Программное обеспечение комплексов «ULTRAMAG» разделено на:

- метрологически значимую часть;
- метрологически незначимую часть;

Разделение программного обеспечения выполнено внутри кода ПО на уровне языка программирования. К метрологически значимой части ПО относятся:

- программные модули, принимающие участие в обработке (расчетах) результатов измерений или влияющие на них;
- программные модули, осуществляющие отображение измерительной информации, ее хранение, защиту ПО и данных;
- параметры ПО, участвующих в вычислениях и влияющие на результат измерений;
- компоненты защищенного интерфейса для обмена данными между «ULTRAMAG» и внешними устройствами.

Идентификационные данные метрологически значимой части программного обеспечения комплекса приведены в таблице 1.



Таблица 1

Идентификационные данные (признаки)	Значение
Идентификационное наименование ПО	СЯМИ.00047-01 12 01
Номер версии (идентификационный номер) ПО	В.0.0.2.5
Цифровой идентификатор ПО	2CC4
Алгоритм вычисления цифрового идентификатора	CRC-16

Уровень защиты метрологически значимой части программного обеспечения комплексов для измерения количества газа «ULTRAMAG» от преднамеренных изменений - «высокий» по Р 50.2.077-2014.

Метрологические и технические характеристики
приведены в таблицах 2 и 3.

Таблица 2 - Метрологические характеристики

Наименование параметра	Значение параметра
Пределы допускаемой относительной погрешности канала измерения рабочего объема при температуре окружающей среды от минус 40°C до плюс 60°C, % - вариант 1 в диапазоне расходов от Q_{min} до $0,05Q_{max}$ в диапазоне расходов от $0,05Q_{max}$ до Q_{max}	$\pm 1,7$ $\pm 0,75$
- вариант 2 в диапазоне расходов от Q_{min} до $0,05Q_{max}$ в диапазоне расходов от $0,05Q_{max}$ до Q_{max}	± 2 ± 1
- вариант 3 в диапазоне расходов от Q_{min} до $0,05Q_{max}$ в диапазоне расходов от $0,05Q_{max}$ до Q_{max}	$\pm 1,2$ $\pm 0,75$
Пределы допускаемой относительной погрешности канала измерения давления в рабочем диапазоне измерения давления и при температуре окружающей среды от минус 40°C до плюс 60°C, %	$\pm 0,4$
Пределы допускаемой относительной погрешности канала измерения температуры газа при температуре окружающей среды от минус 40°C до плюс 60°C, %	$\pm 0,1$
Пределы допускаемой относительной погрешности определения коэффициента коррекции, %	$\pm 0,5$
Пределы допускаемой относительной погрешности вычисления объема газа, приведенного к стандартным условиям, %	$\pm 0,05$
Пределы допускаемой относительной погрешности приведения рабочего объема газа к стандартным условиям по ГОСТ 2939 в рабочем диапазоне измерения давления и при температуре окружающей среды от минус 40°C до плюс 60°C % - вариант 1 в диапазоне расходов от Q_{min} до $0,05Q_{max}$ в диапазоне расходов от $0,05Q_{max}$ до Q_{max}	± 2 ± 1
- вариант 2 в диапазоне расходов от Q_{min} до $0,05Q_{max}$ в диапазоне расходов от $0,05Q_{max}$ до Q_{max}	$\pm 2,3$ $\pm 1,3$
- вариант 3 в диапазоне расходов от Q_{min} до $0,05Q_{max}$ в диапазоне расходов от $0,05Q_{max}$ до Q_{max}	$\pm 1,5$ ± 1



Таблица 3 - Основные технические характеристики

Наименование параметра	Значение параметра для типоразмера									
	G10	G16	G25	G40	G65	G100	G160	G250		
Модификация										
Измеряемая среда	Природный газ по ГОСТ 5542-2014 свободный нефтяной газ по ГОСТ Р 8.615-2005, азот, воздух и другие газы									
Номинальный диаметр, DN	32 40	40 50	50	50	50	80	80	100	100	100
Максимальный расход, Q_{max} , м ³ /ч	16	25	40	65	100	160	250	400		
Диапазон измерений $Q_{max}:Q_{min}$.	1:100 / 1:160 / 1:200									
Температура измеряемой среды, °С	от -20 до +60									
Порог чувствительности, не более	0,33 Q_{min} .									
Рабочее избыточное давление, МПа, не более	1,6									
Потери давления, Па, не более: диапазон измерения 1:160/1:200 диапазон измерения 1:100(1:20)	720 320									
Габаритные размеры, мм, не более:										
длина,	320					380		380		
ширина,	150					195		215		
высота	225					255		275		
Масса, кг, не более	17					21		25		
Значения импульса выходного сигнала канала измерения рабочего объема, м ³	0,01					0,1				
Емкость индикаторного устройства: а) при измерении рабочего объема, м ³ б) при измерении стандартного объема, м ³	999999999,99 999999999,99									
Длина прямого участка трубопровода, DN - на входе в комплекс - на выходе из комплекса	5DN 3DN									
Степень защиты от воздействия окружающей среды по ГОСТ 14254-96	IP 66									
Средний срок службы, лет, не менее	12									
Средняя наработка на отказ, ч, не менее	60000									
Условия эксплуатации: - температура окружающего воздуха, °С - относительная влажность воздуха, % при 35 °С, не более - атмосферное давление, кПа	от -40 до +60 95 от 84 до 106,7									



Знак утверждения типа

наносится на приборную панель комплекса методом плоской фотопечати и на титульные листы руководства по эксплуатации и паспорта типографским способом.

Комплектность средства измерений

Комплектность поставки комплекса представлена в таблице 4.

Таблица 4

Наименование	Обозначение	Количество	Примечание
Комплекс для измерения количества газа «ULTRAMAG»	СЯМИ.407229- 671 СП	1	
Руководство по эксплуатации	СЯМИ.407229- 671 РЭ	1	
Паспорт	СЯМИ.407229- 671 ПС	1	
Методика поверки	СЯМИ.407229- 671 МП	1	
Сервисная программа «U LTRAMAG.exe» (диск CD-R)	СЯМИ. 00048-01 12 01	1	
Руководство оператора	СЯМИ. 00049-01 34 01	1	
Жгут связи RS-232 для обмена с ПК	623-СБ15 СП	1	
Оптическая головка	623-СБ7 СП	1	по заказу
Жгут для модемной связи	623-СБ11 СП	1	по заказу
Жгут для подсоединения принтера	623-СБ16 СП	1	по заказу
Комплект прямых участков	СЯМИ.407229-671Д1СП	1	по заказу

Поверка

осуществляется по документу СЯМИ.407229-671 МП «Инструкция. ГСИ. Комплексы для измерения количества газа «ULTRAMAG»» с изменением №1, утвержденному ФГУП «ВНИИР» 09.12.2016 г.

Основные средства поверки:

- установка поверочная для счётчиков газа - рабочий эталон 1го разряда по ГОСТ Р 8.618-2014, диапазон расходов от 0,01 до 2500 м³/ч, пределы допускаемой относительной погрешность $\pm 0,25\%$; $\pm 0,33\%$;
- манометр МТИ (регистрационный №1844-15), диапазон измерения от 0 до 2,5 МПа, класс точности 1,5;
- гигрометр психрометрический типа ВИТ-1, ВИТ-2 (регистрационный №42453-09), диапазон измерения относительной влажности от 20 до 90 %, диапазон измерения температуры от 15 до 40 °С, погрешность по температуре ± 2 °С, по влажности ± 5 %;
- барометр-анероид М 67 (регистрационный №3744-73), диапазон измерения от 81130 до 105320 Па, погрешность ± 106 Па;
- секундомер СОС пр-26-2 (регистрационный №11519-11), диапазон измерения от 0 до 3600 с, класс точности 2;
- частотомер электронно-счетный ЧЗ-64 (регистрационный №9135-83), пределы допускаемой относительной погрешности по частоте опорного генератора $\pm 1,5 \cdot 10^{-7}$;
- прибор цифровой для измерения давления DPI 145 (регистрационный №16348-05), диапазон измерения от 0 до 3,5 МПа, пределы допускаемой относительной погрешности $\pm 0,025\%$;
- термостат жидкостный «Термотест-100» (регистрационный №25777-03), диапазон регулирования температуры от минус 30 до плюс 100 °С, нестабильность поддержания установленной температуры $\pm 0,01$ °С, неоднородность температурного поля в рабочем объеме термостата $\pm 0,01$ °С.



Допускается применение аналогичных средств поверки, обеспечивающих определение метрологических характеристик поверяемых СИ с требуемой точностью.

Знак поверки наносится в свидетельство о поверке и (или) паспорт

Сведения о методиках (методах) измерений

ГОСТ 8.611-2013 ГСИ. Расход и количество газа. Методика (метод) измерений с помощью ультразвуковых преобразователей расхода

Нормативные и технические документы, устанавливающие требования к комплексам для измерения количества газа «ULTRAMAG»

ГОСТ Р 8.618-2014 ГСИ. Государственная поверочная схема для средств измерений объемного и массового расхода

СЯМИ. 407229 - 671 ТУ. Комплексы для измерения количества газа «ULTRAMAG». Технические условия.

ТР ТС 012/2011 О безопасности оборудования для работы во взрывоопасных средах

ГОСТ 30319.2-2015 Газ природный. Методы расчета физических свойств. Вычисление физических свойств на основе данных о плотности и содержании азота и диоксида углерода

ГОСТ 30319.3-2015 Газ природный. Методы расчета физических свойств. Вычисление физических свойств на основе данных о компонентном составе

Изготовитель

Общество с ограниченной ответственностью Энгельское приборостроительное объединение «Сигнал» (ООО ЭПО «Сигнал»)

ИНН 6449042991

Адрес: 413119, г. Энгельс-19, Саратовской обл.

Тел. +7 (8453) 75-04-72, факс +7 (8453) 75-17-00

E-mail: office@eposignal.ru

Испытательный центр

Федеральное государственное унитарное предприятие «Всероссийский научно-исследовательский институт расходомерии» (ФГУП «ВНИИР»)

Адрес: 420088, РТ, г. Казань, ул. 2-ая Азинская, 7А

Тел.: +7 (843) 272-70-62, факс: +7 (843) 272-00-32

Web-сайт www.vniir.org

E-mail: vniirpr@bk.ru

Аттестат аккредитации ФГУП «ВНИИР» по проведению испытаний средств измерений в целях утверждения типа № RA.RU.310592 от 24.02.2015 г.

Заместитель
Руководителя Федерального
агентства по техническому
регулированию и метрологии

М.п.



С.С. Голубев

2017 г.

