

ОПИСАНИЕ ТИПА СРЕДСТВА ИЗМЕРЕНИЙ
для национального реестра средств измерений

УТВЕРЖДАЮ

Директор
РУП "Витебский ЦСМС"



П.Л. Яковлев

2009

М.П.

Указатели давления ЭИ8059	Внесены в национальный реестр средств измерений Регистрационный № РБ 03 04 1025 09
---------------------------	--

Выпускают по ГОСТ 1701-75, ГОСТ 25651-83, ТУ РБ 05796073.161-99,
ЗПМ.499.380, ЗПМ.499.388.

НАЗНАЧЕНИЕ И ОБЛАСТЬ ПРИМЕНЕНИЯ

Указатели давления ЭИ8059 (в дальнейшем – прибор) предназначены для контроля давления воздуха в тормозной системе, давления масла в системе смазки двигателя, давления масла в гидромеханической передаче, давления масла в гидросистеме рулевого управления транспортных средств, эксплуатируемых в условиях умеренного и тропического климата, монтируемые в кабине или закрытом кузове.

Прибор применяется в автомобилестроении. Прибор устанавливается в приборную панель автомобиля и питается от его бортовой сети с номинальным напряжением 24 В постоянного тока.

Прибор предназначен для работы в комплекте с датчиком реостатного типа.



ОПИСАНИЕ

Конструктивно прибор выполнен из металлического корпуса, в котором закреплен измерительный механизм логометрической системы. Лицевая сторона прибора защищена стеклом, которое фиксируется с помощью кольца. Подключение прибора обеспечивается штыревыми контактами.

Прибор изготавливается следующих модификаций: ЭИ8059, ЭИ8059-1, ЭИ8059-2, ЭИ8059-3, ЭИ8059-4, ЭИ8059-5, ЭИ8059-6, ЭИ8059-7, ЭИ8059-8, ЭИ8059-9, ЭИ8059-10, ЭИ8059-11, ЭИ8059-12, ЭИ8059-13, ЭИ8059-14.

Показания давления определяются по шкале прибора.

На шкале прибора оцифрованы следующие отметки:

«0», «2», «4», «6», «8» - для ЭИ8059, ЭИ8059-1;

«0», «2», «4», «6», «8», «10» - для ЭИ8059-2, ЭИ8059-3; ЭИ8059-4, ЭИ8059-5; ЭИ8059-10, ЭИ8059-11; ЭИ8059-13;

«0», «5», «10», «15», «20» - для ЭИ8059-6, ЭИ8059-7;

«0», «50», «100», «150», «200» - для ЭИ8059-8, ЭИ8059-9;

«0», «2», «5» - для ЭИ8059-12;

«0», «5», «10», «14», «16», «18», «20» - для ЭИ8059-14.

Конструкцией прибора предусмотрена возможность установки ламп подсветки А24-1,2 ГОСТ 2023.1-88.

Цвет циферблата, крышки, кольца – черный.

Цвет цифр, отметок шкалы и стрелки – белый.

Конструкцией приборов модификаций ЭИ8059, ЭИ8059-2, ЭИ8059-4, ЭИ8059-6, ЭИ8059-8, ЭИ8059-10, ЭИ8059-13, ЭИ8059-14 предусмотрена аварийная светодиодная сигнализация предельных значений контролируемых параметров.

Общий вид прибора и обозначение мест для нанесения оттисков клейм приведены в приложении А.

Прибор соответствует требованиям к электромагнитной совместимости по ГОСТ 28751-90, ГОСТ 29157-91, ГОСТ 30378-95.

Прибор относится к неремонтируемым, взаимозаменяемым изделиям.



Описание типа средства измерений

ОСНОВНЫЕ ТЕХНИЧЕСКИЕ И МЕТРОЛОГИЧЕСКИЕ ХАРАКТЕРИСТИКИ

1 Модификация, диапазон измерений и контролируемый параметр приведены в таблице 1.

Таблица 1

Модификация	Диапазон измерений, x100 кПа	Контролируемый параметр
ЭИ8059 ЭИ8059-1	0-8	Давление масла в двигателе
ЭИ8059-2 ЭИ8059-3 ЭИ8059-13	0-10	Давление воздуха в тормозной системе в переднем контуре рабочих тормозов
ЭИ8059-4 ЭИ8059-5	0-10	Давление масла в двигателе
ЭИ8059-6 ЭИ8059-7 ЭИ8059-14	0-20	Давление масла в гидромеханической передаче
ЭИ8059-8 ЭИ8059-9	0-200	Давление масла в гидросистеме рулевого управления
ЭИ8059-10 ЭИ8059-11	0-10	Давление воздуха в тормозной системе в заднем контуре рабочих тормозов
ЭИ8059-12	0-5	Давление масла в двигателе.

2 Предел допускаемого значения основной абсолютной погрешности прибора не должен превышать значений, указанных в таблице 2.

Таблица 2

Модификация	Проверяемая отметка, x100 кПа	Номинальное сопротивление, соответствующее проверяемой отметке, Ом	Основная абсолютная погрешность (Δ), Ом (кПа), не более
ЭИ8059 ЭИ8059-1	0 6	166,0 68,0	$\pm 9,0$ (± 60) $\pm 5,0$ (± 40)
ЭИ8059-2, ЭИ8059-3, ЭИ8059-4, ЭИ8059-5, ЭИ8059-10, ЭИ8059-11 ЭИ8059-13	0 6	166,0 68,0	$\pm 9,0$ (± 60) $\pm 5,0$ (± 40)



Продолжение таблицы 2

Модификация	Проверяемая отметка, x100 кПа	Номинальное сопротивление, соответствующее проверяемой отметке, Ом	Основная абсолютная погрешность (Δ), Ом (кПа), не более
ЭИ8059-6	0	166,0	$\pm 9,0$ (± 125)
ЭИ8059-7	15	53,0	$\pm 5,0$ (± 80)
ЭИ8059-8	0	166,0	$\pm 9,0$ (± 125)
ЭИ8059-9	150	53,0	$\pm 6,0$ (± 90)
ЭИ8059-12	0	10,0	$\pm 10,0$ (± 30)
	2	80,0	$\pm 10,0$ (± 30)
	5	180,0	$\pm 10,0$ (± 30)
ЭИ8059-14	0	166,0	$\pm 9,0$ (± 125)
	14	59,0	$\pm 5,0$ (± 80)

Примечание - Погрешность, указанная в скобках, является величиной справочной.

3 Вариация показаний прибора не превышает абсолютного значения основной погрешности на отметках:

«6» – для ЭИ8059, ЭИ8059-1;

«6» – для ЭИ8059-2, ЭИ8059-3, ЭИ8059-4, ЭИ8059-5, ЭИ8059-10, ЭИ8059-11; ЭИ8059-13;

«15» – для ЭИ8059-6, ЭИ8059-7;

«150» – для ЭИ8059-8, ЭИ8059-9;

«2» – для ЭИ8059-12;

«14» – для ЭИ8059-14.

4 Номинальное напряжение питания прибора – 27^{+1} В постоянного тока.

5 Потребляемая мощность не более 6 Вт.

6 Габаритные размеры не более $\varnothing 65 \times 91$ мм.

7 Масса прибора не более 0,25 кг.

8 Вид климатического исполнения - У2Т2 по ГОСТ 15150-69.

9 Прибор предназначен для работы в диапазоне температур от минус 50 до плюс 60 °С.

10 Значение гамма-процентной наработки до отказа - 600000 км пробега автомобиля при $\gamma = 90$ %.



ЗНАК УТВЕРЖДЕНИЯ ТИПА

Знак утверждения типа наносится на циферблат прибора методом сеткографии и на эксплуатационный документ типографским способом.

КОМПЛЕКТНОСТЬ

Комплект поставки прибора соответствует таблице 2.

Таблица 2

Наименование	Кол.	Примечание
Указатель давления ЭИ8059	1 шт.	Модификация указывается при заказе
Паспорт ЗПМ.499.380 ПС	1 экз.	При поставке изделий партиями паспорт поставляется по договору-заказу потребителя на группу изделий
Упаковка 5ПМ.804.499	1 шт.	
Методика поверки МП.ВТ.019-99	1 экз.	В каждый транспортный ящик

ТЕХНИЧЕСКИЕ НОРМАТИВНЫЕ ПРАВОВЫЕ АКТЫ

ГОСТ 1701-75 «Манометры автомобильные и указатели давления авто-тракторные. Общие технические условия».

ГОСТ 3940-2004 «Электрооборудование автотракторное. Общие технические условия».

ГОСТ 25651-83 «Приборы автомобилей контрольно-измерительные. Общие технические требования. Методы испытаний».

ТУ РБ 05796073.161-99 «Указатели давления ЭИ8059».

Методика поверки МП.ВТ.019-99 «Указатели давления ЭИ8059», согласованная РУП «Витебский ЦСМС».



ЗАКЛЮЧЕНИЕ

Указатели давления ЭИ8059 соответствуют ГОСТ 1701-75, ГОСТ 3940-2004, ГОСТ 25651-83, ТУ РБ 05796073.161-99.

Республиканское унитарное предприятие «Витебский центр стандартизации, метрологии и сертификации» (РУП "Витебский ЦСМС").

Аттестат аккредитации № ВУ/112 02.6.0.0003.

ул. Б.Хмельницкого, 20,

210015, г. Витебск,

Тел/факс (0212) 23-51-31.

ИЗГОТОВИТЕЛЬ

Республиканское унитарное предприятие «Витебский завод электроизмерительных приборов».

РУП «ВЗЭП», ул. Ильинского 19/18,

210630, г. Витебск.

Тел/факс (0212) 36-58-10

Начальник отдела государственной
поверки электрических средств

измерений и испытаний

РУП "Витебский ЦСМС"

М.П.

В.А. Хандогина

Директор

РУП "ВЗЭП"

М.П.



А.Н. Лядвин



Приложение А

Общий вид и обозначение мест для нанесения оттисков клейм прибора

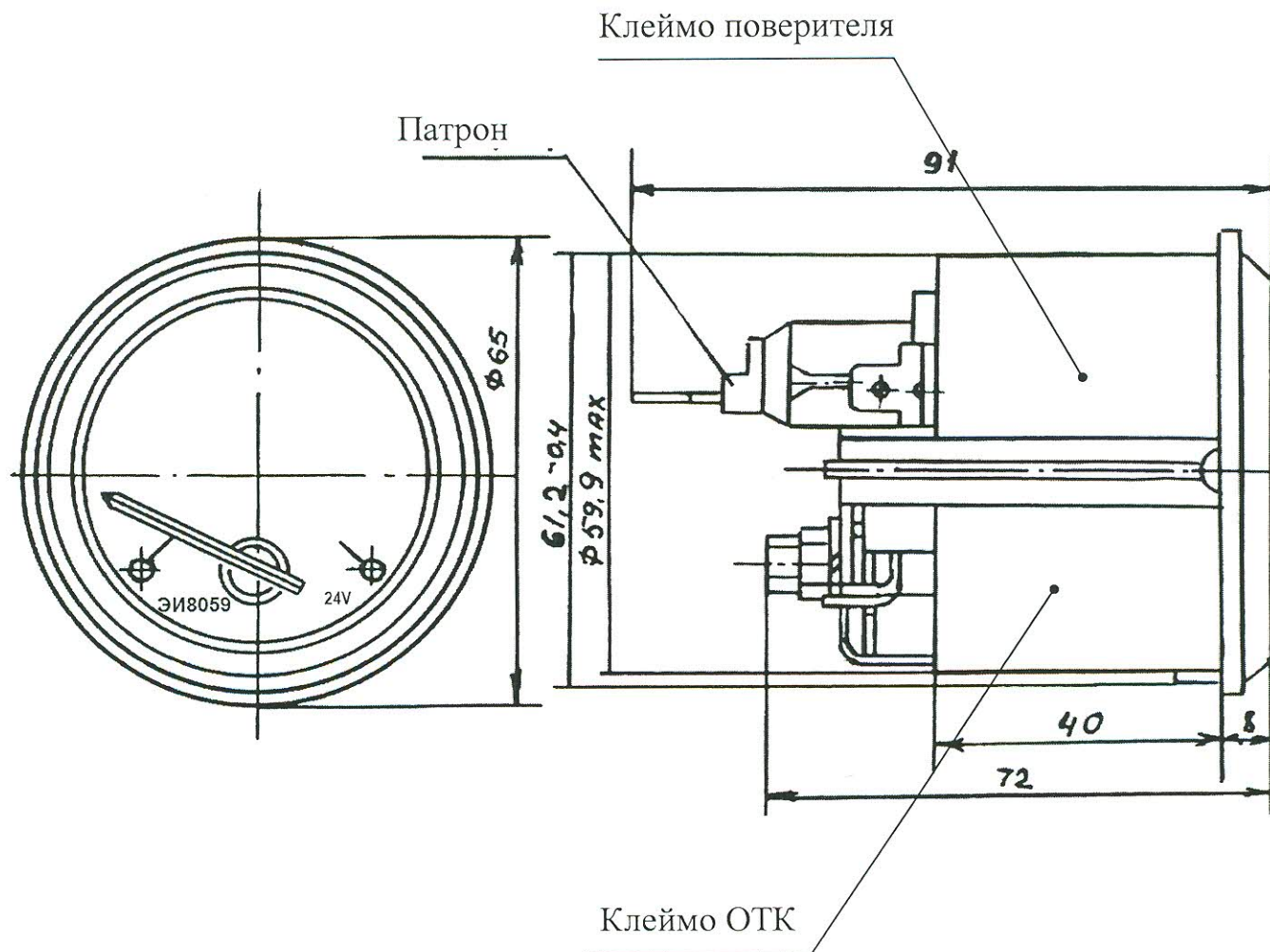


Рисунок А.1



