

ОПИСАНИЕ ТИПА СРЕДСТВА ИЗМЕРЕНИЙ ДЛЯ ГОСУДАРСТВЕННОГО РЕЕСТРА СРЕДСТВ ИЗМЕРЕНИЙ

УТВЕРЖДАЮ

Директор Республиканского
унитарного предприятия
«Белорусский государственный
институт метрологии»



В.Л. Гуревич

03 2018

Счетчики активной и реактивной электрической энергии трехфазные СЕ318ВУ	Внесены в Государственный реестр средств измерений Регистрационный № РБ 03 13 6052 16
--	--

Выпускают по ТУ ВУ 690329298.010-2016

НАЗНАЧЕНИЕ И ОБЛАСТЬ ПРИМЕНЕНИЯ

Счетчики активной и реактивной электрической энергии трехфазные СЕ318ВУ (в дальнейшем - счетчики), предназначенные для измерения активной и реактивной электрической энергии, активной и реактивной мощности, коэффициента мощности, среднеквадратического значения напряжения и силы тока по трем фазам в трехфазных цепях переменного тока и организации многотарифного учета электроэнергии.

Область применения - промышленные предприятия, объекты коммунального хозяйства и объекты энергетики. Счетчики могут применяться как автономно, так и в составе автоматизированных систем контроля и учета электроэнергии.

ОПИСАНИЕ

Счетчики имеют в своем составе три измерительных элемента (для счетчиков прямого включения – шунт, для счетчиков трансформаторного включения - трансформатор тока), микроконтроллер, энергонезависимую память данных, встроенные часы реального времени (позволяющие вести учет электрической энергии по тарифам и тарифным зонам суток), испытательные выходные устройства (электрическое, оптическое), интерфейсы для работы в системах автоматизированного учета потребленной электрической энергии, ЖК-дисплей для просмотра измеряемых величин и другой информации.

Принцип действия счетчиков основан на измерении аналого-цифровым преобразователем мгновенных значений входных сигналов напряжения и тока по каждой фазе, с последующим вычислением микроконтроллером значений активной и реактивной энергии и других параметров сети. В зависимости от исполнения, счетчики могут измерять среднеквадратические значения напряжений и токов, углов, активной, реактивной и полной мощности, активной и реактивной энергии, частоты сети.

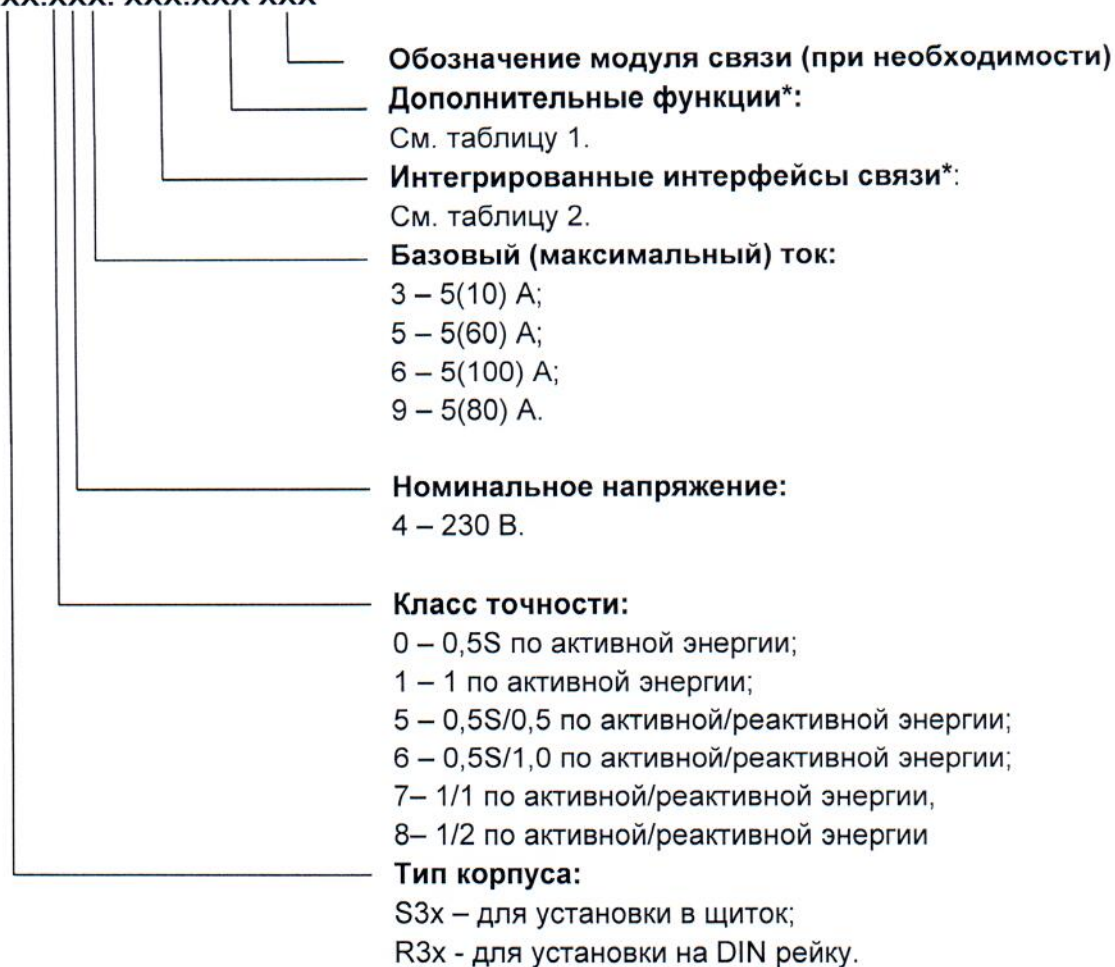
Параметризация счетчиков производится с помощью свободно распространяемого технологического ПО «AdminTools», которое доступно для скачивания с сайта производителя (www.energomera.by).

Счетчики подключаются к сети переменного тока через измерительные трансформаторы тока или непосредственно.



Формирование обозначения модификаций счетчиков представлено на рисунке 1 и в таблицах 1 и 2.

СЕ318ВУ XXX.XXX. XXX.XXX XXX



Примечание - * Количество и вид символов определяется наличием дополнительных программно-аппаратных опций и каналов связи в соответствии с таблицами 1 и 2.

Рисунок 1 – Структура условного обозначения счетчиков

Таблица 1

№ п/п	Обозначение	Дополнительная функция
1	Q	Реле прямого управления нагрузкой
2	S	Реле сигнализации и внешнего управления нагрузкой
3	U	Измерение параметров сети
4	Y	2 направления учета
5	V	Электронная пломба
6	M	Датчик переменного электромагнитного СВЧ и полей
7	F	Датчик постоянного магнитного поля
8	L	Подсветка ЖКИ
9	B	Возможность замены батарейки часов без разбора корпуса
10	Z	С расширенным набором данных

Таблица 2

№ п/п	Обозначение	Интерфейс
1	J	Оптический порт
2	A	Интерфейс RS485
3	P	PLC модем
4	R	Радио модем с встроенной антенной
5	R2	Радио модем с внешней антенной
6	G	GSM модем

Схема пломбирования счетчиков от несанкционированного доступа к элементам счетчика с указанием места нанесения знака поверки приведена в Приложении А.

Счетчики имеют основной и дополнительные пароли, обеспечивающие защиту от несанкционированного перепрограммирования счетчика в условиях эксплуатации.

Внешний вид счетчиков CE318BY приведен на рисунках 2, 3, 4, 5 и 6.

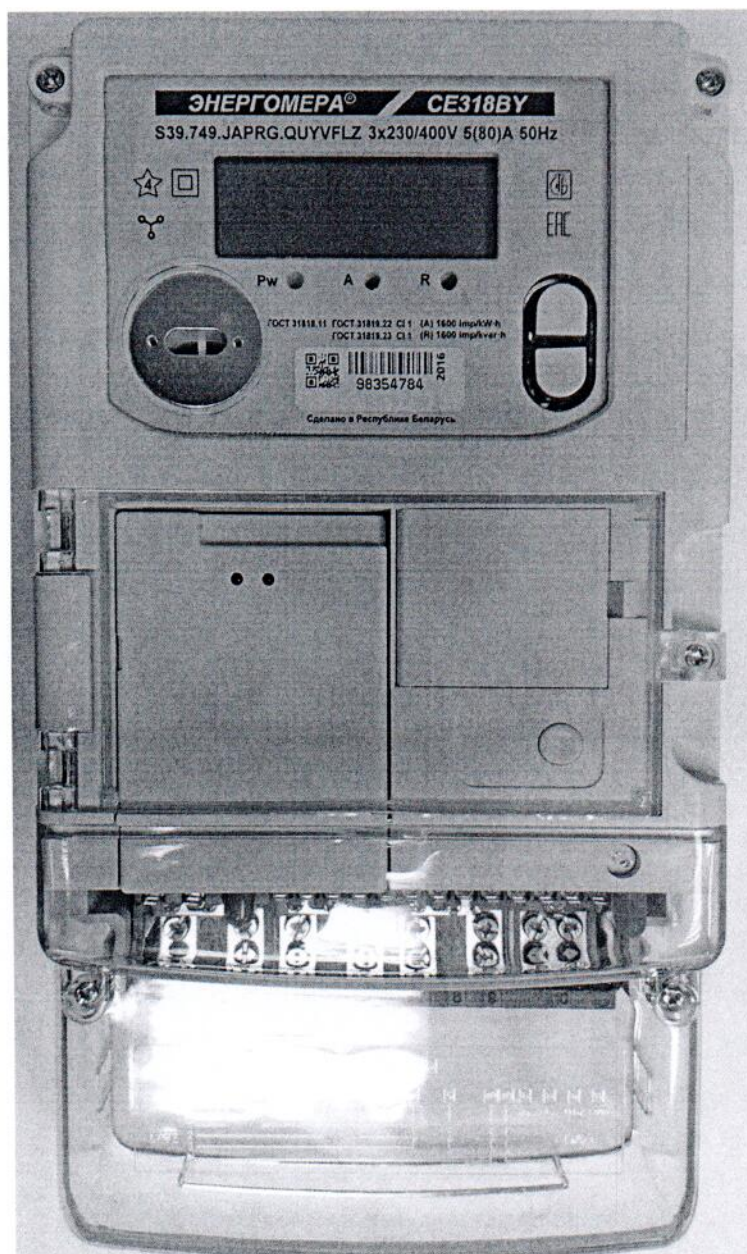


Рисунок 2 – Внешний вид счетчиков электрической энергии CE318BY, корпус S39



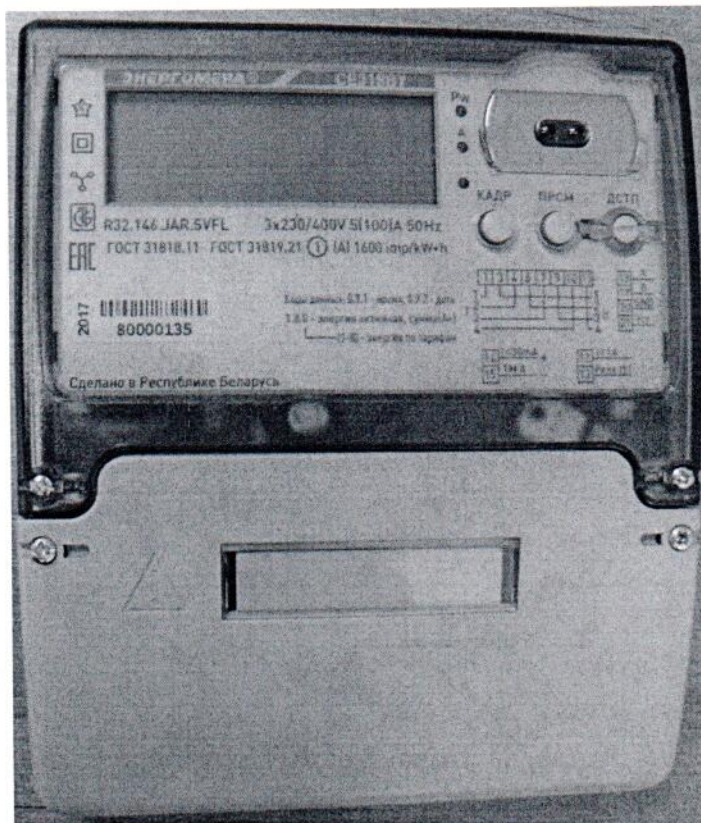


Рисунок 3 – Внешний вид счетчиков электрической энергии CE318BY, корпус S35

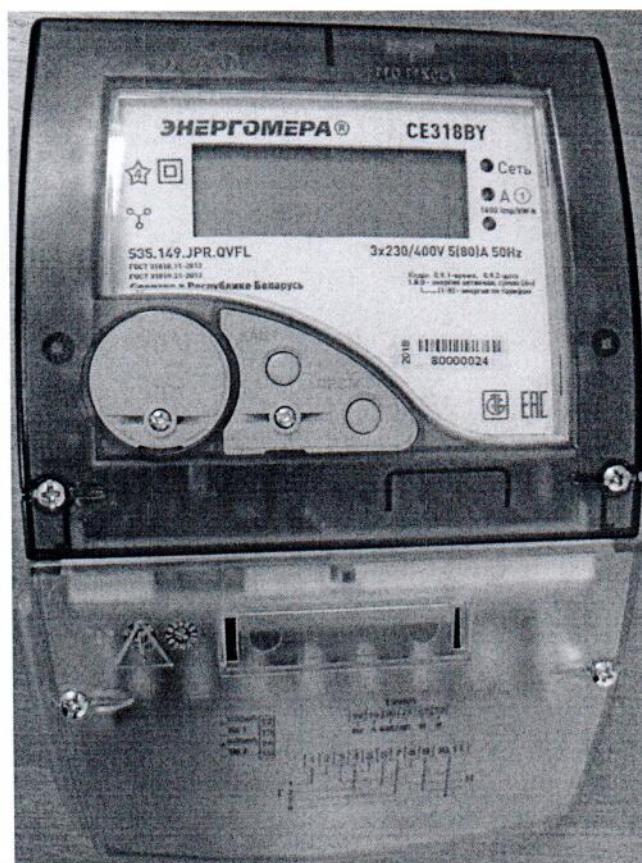


Рисунок 4 – Внешний вид счетчиков электрической энергии CE318BY, корпус R32

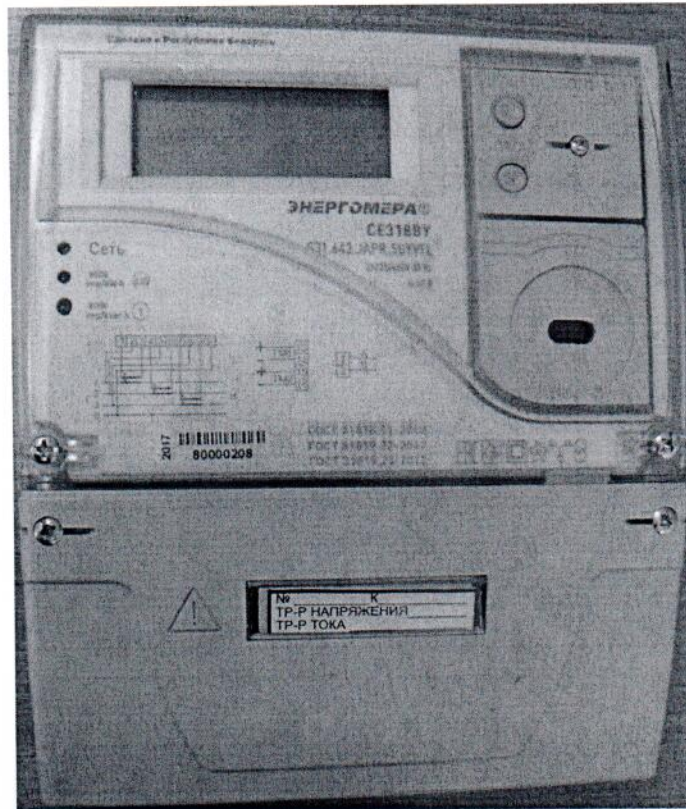


Рисунок 5 – Внешний вид счетчиков электрической энергии CE318BY, корпус S31

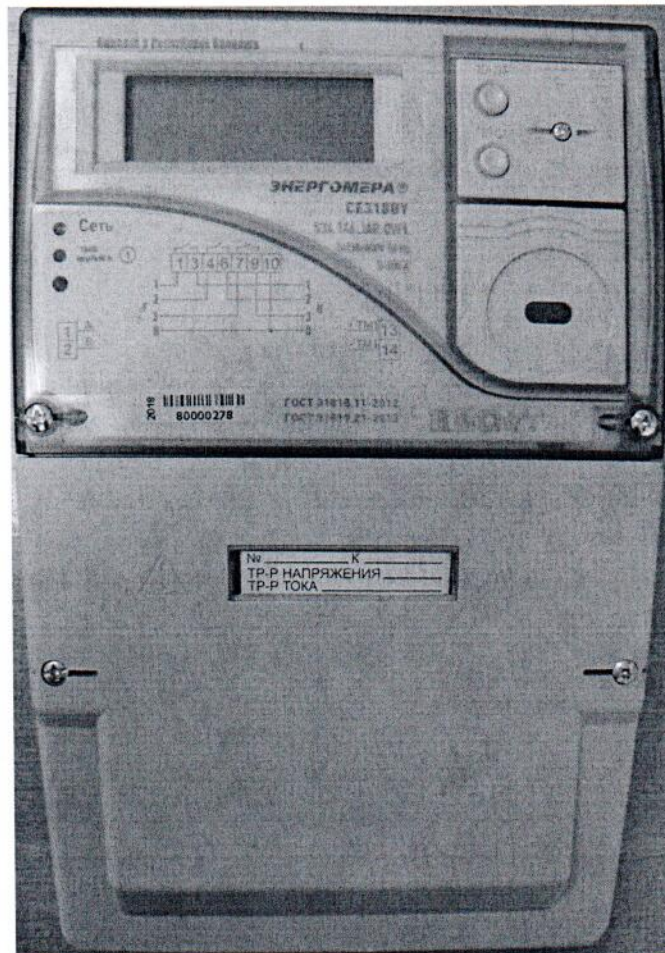


Рисунок 6 – Внешний вид счетчиков электрической энергии CE318BY, корпус S34

ОСНОВНЫЕ ТЕХНИЧЕСКИЕ И МЕТРОЛОГИЧЕСКИЕ ХАРАКТЕРИСТИКИ

Основные технические и метрологические характеристики счетчиков указаны в таблице 3.

Таблица 3

Наименование характеристики	Значение параметра
Номинальный или базовый ток, А	5
Максимальный ток, А	10, 60, 80, 100
Номинальное напряжение, В	3x230/400
Класс точности: - по ГОСТ 31819.21-2012 для активной энергии - по ГОСТ 31819.22-2012 для активной энергии - по ГОСТ 31819.23-2012 для реактивной энергии - по ТУ ВУ 690329298.010-2016 для реактивной энергии	1 0,5S 1 0,5
Диапазон рабочих температур окружающего воздуха, °С	от минус 40 до плюс 70
Диапазон значений постоянной счетчика, имп./кВт·ч (имп./квар·ч)	от 800 до 8000
Стартовый ток: - включение непосредственное, класс 1, не более - через трансформаторы тока, класс 0,5S, не более - через трансформаторы тока, класс 1, не более	0,002 I _б 0,001 I _н 0,002 I _н
Количество десятичных знаков индикатора, не менее	8
Полная мощность, потребляемая каждой цепью тока при номинальном (базовом) токе, В·А, не более	0,2 для счетчиков исполнения Q 0,1 для остальных счетчиков
Полная (активная) мощность, потребляемая каждой цепью напряжения при номинальном напряжении, В·А(Вт), не более	9,0 (2,0)
Полная (активная) мощность для счетчиков с модулем связи PLC и/или GSM, потребляемая каждой цепью напряжения, В·А (Вт), не более	10 (2,0)
Пределы допускаемой основной относительной погрешности счетчиков при измерении среднеквадратических значений силы тока при $0,05 I_{б(I_{номин})} \leq I \leq I_{МАКС}$, %	±1,0
Пределы допускаемой основной относительной погрешности счетчиков при измерении среднеквадратических значений напряжения при $0,75 U_{номин} \leq U \leq 1,15 U_{номин}$, %	±1,0
Пределы допускаемой абсолютной погрешности счетчиков при измерении углов сдвига фаз между основными гармониками фазных напряжений и фазных токов, между основными гармониками фазных напряжений, градус	±1 (от минус 180° до плюс 180°)
Пределы допускаемой абсолютной погрешности счетчиков при измерении частоты переменного тока, в диапазоне от 47,5 до 52,5 Гц, Гц	±0,1
Суточный ход часов, с, не более	±1
Дополнительный суточный ход часов на 1°С в диапазоне температур от минус 40 °С до 70 °С, с, не более	±0,2
Время хранения информации при отключении питания	в течении срока службы



Продолжение таблицы 3

Наименование характеристики	Значение параметра
Время сохранения ведения календаря при отключении питания, лет, не менее	10
Интервалы усреднения значений мощности или значений энергии, мин	1, 3, 5, 10, 15, 30 или 60
Глубина хранения усредненных значений мощности или накопленной энергии, значений, не менее	6144 (для значений мощности, усредненных на интервале 30 мин – 128 суток)
Глубина хранения значений накопленной активной и реактивной энергии в целом и с разбивкой по тарифам: - на начало суток (нарастающим итогом) и за сутки, сут - на начало месяца (нарастающим итогом) и за месяц (или расчетных периодов), мес - на начало года (нарастающим итогом) и за год, лет	128 40 10
Многотарифный режим поддерживает: - количество тарифов - количество тарифных зон - количество суточных тарифных программ - количество тарифных сезонов	от 1 до 8 от 1 до 48 от 1 до 32 24 (12 основных и 12 резервных)
Количество электрических испытательных выходов с параметрами по ГОСТ 31819.21-2012, ГОСТ 31819.22-2012, ГОСТ 31819.23-2012	2
Количество оптических испытательных выходов с параметрами по ГОСТ 31818.11-2012	2
Скорость обмена по интерфейсам, бит/с	от 2400 до 19200
Скорость обмена через оптический порт, бит/с	9600
Время обновления всех показаний счетчика на ЖКИ, с	1
Масса счетчика, кг, не более - для R32 - для S31 - для S34 - для S35 - для S39	0,8 1,2 2,1 2,0 2,7
Габаритные размеры корпуса (высоты; ширина; толщина), мм, не более - для R32 - для S31 - для S34 - для S35 - для S39	170x141x53 211x175x73 280x175x85 235x173x83 320x173x87
Средняя наработка до отказа, ч	220 000
Средний срок службы до первого капитального ремонта счетчиков, лет	30
Класс защиты от поражения электрическим током по ГОСТ 12.2.091-2012	II
Степень защитной оболочки по ГОСТ 14254-2015	IP51

ЗНАК УТВЕРЖДЕНИЯ ТИПА

Знак утверждения типа наносится на титульные листы эксплуатационной документации типографским способом и на переднюю панель счетчика методом сеткографии.

КОМПЛЕКТНОСТЬ

Комплект поставки счетчика должен соответствовать таблице 4.

Таблица 4

Наименование	Количество
Счетчик активной и реактивной электрической энергии трехфазные СЕ318ВУ	1
Руководство по эксплуатации	1 на партию счетчиков
Формуляр	1
Методика поверки	1*
Упаковка	1
* - количество определяется договором на поставку	

ТЕХНИЧЕСКИЕ ДОКУМЕНТЫ

ГОСТ 31818.11-2012 "Аппаратура для измерения электрической энергии переменного тока. Общие требования. Испытания и условия испытаний. Часть 11. Счетчики электрической энергии".

ГОСТ 31819.21-2012 "Аппаратура для измерения электрической энергии переменного тока. Частные требования. Часть 21. Статические счетчики активной энергии классов точности 1 и 2".

ГОСТ 31819.22-2012 "Аппаратура для измерения электрической энергии переменного тока. Частные требования. Часть 22. Статические счетчики активной энергии классов точности 0,2S и 0,5S".

ГОСТ 31819.23-2012 "Аппаратура для измерения электрической энергии переменного тока. Частные требования. Часть 23. Статические счетчики реактивной энергии";

ГОСТ 22261-94 "Средства измерений электрических и магнитных величин. Общие технические условия";

ТУ ВУ 690329298.009-2016 "Счетчики активной и реактивной электрической энергии трехфазные СЕ318ВУ. Технические условия".

МРБ МП.2611-2016 "Счетчики активной и реактивной электрической энергии трехфазные СЕ318ВУ. Методика поверки".

ТР ТС 004/2011 «О безопасности низковольтного оборудования».

ТР ТС 020/2011 «Электромагнитная совместимость технических средств».



ЗАКЛЮЧЕНИЕ

Счетчики активной и реактивной электрической энергии трехфазные СЕ318ВУ соответствуют требованиям ТУ ВУ 690329298.010-2016, ГОСТ 31818.11-2012, ГОСТ 31819.21-2012, ГОСТ 31819.22-2012, ГОСТ 31819.23-2012, ГОСТ 22261-94, ТР ТС 020/2011 и ТР ТС004/2011 (Декларация о соответствии № ТС ВУ/112 11.01 ТР004 003 17826 с 19.07.2016 по 18.07.2021).

Межповерочный интервал – не более 96 месяцев.

Научно-исследовательский
испытательный центр БелГИМ
г. Минск, Старовиленский тракт, 93,
тел. 334-98-13
Аттестат аккредитации № ВУ/112 02.1.0.0025

ИЗГОТОВИТЕЛЬ:

ООО «Фанипольский завод измерительных приборов «Энергомера»
Минская область, Дзержинский район, г. Фаниполь, ул. Комсомольская, д. 30
тел./факс (017) 211-01-42
E-mail: FZIP@energomera.by

Начальник научно-исследовательского центра
испытаний средств измерений и техники БелГИМ


С.В.Курганский

Директор ООО «Фанипольский завод
измерительных приборов «Энергомера»


А.Н. Кабаков







**ПРИЛОЖЕНИЕ А
(обязательное)**

Места установки пломб и нанесения знака поверки

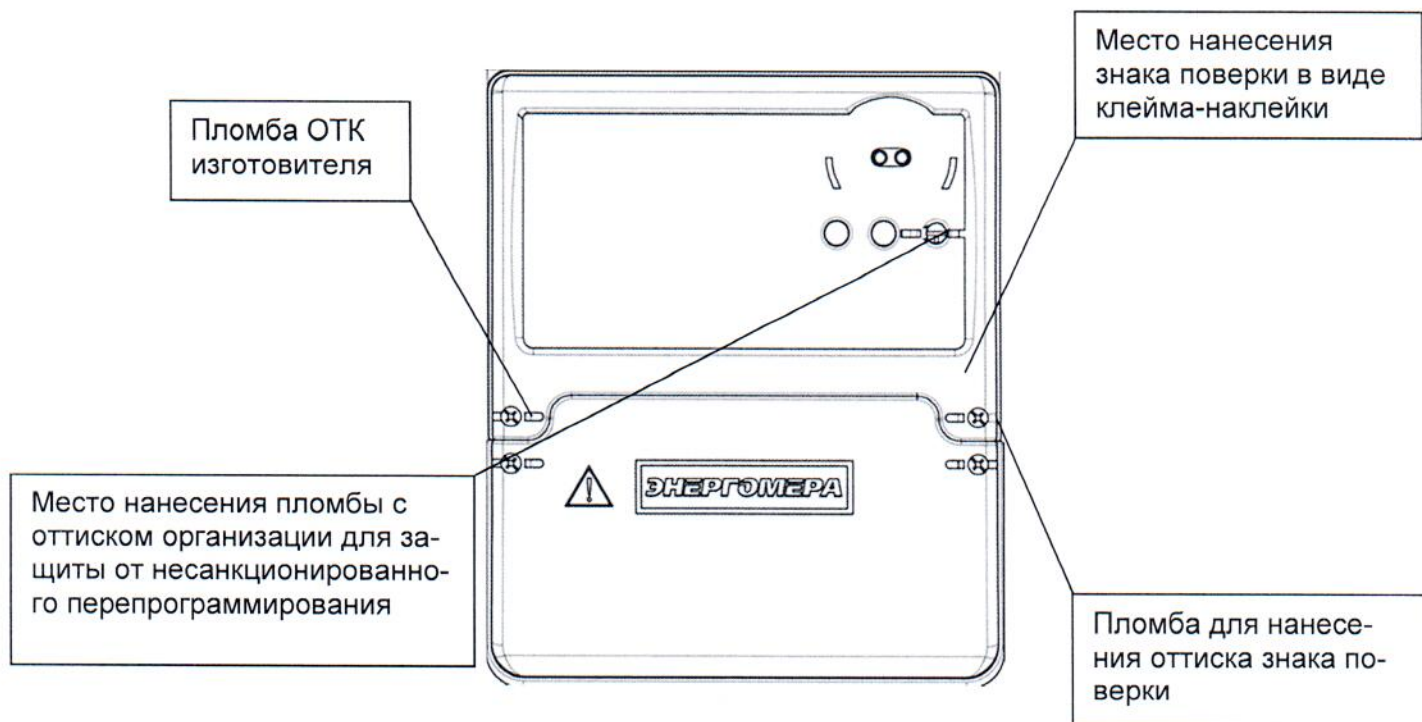


Рисунок А.1 – Корпус счетчиков CE318BY R32

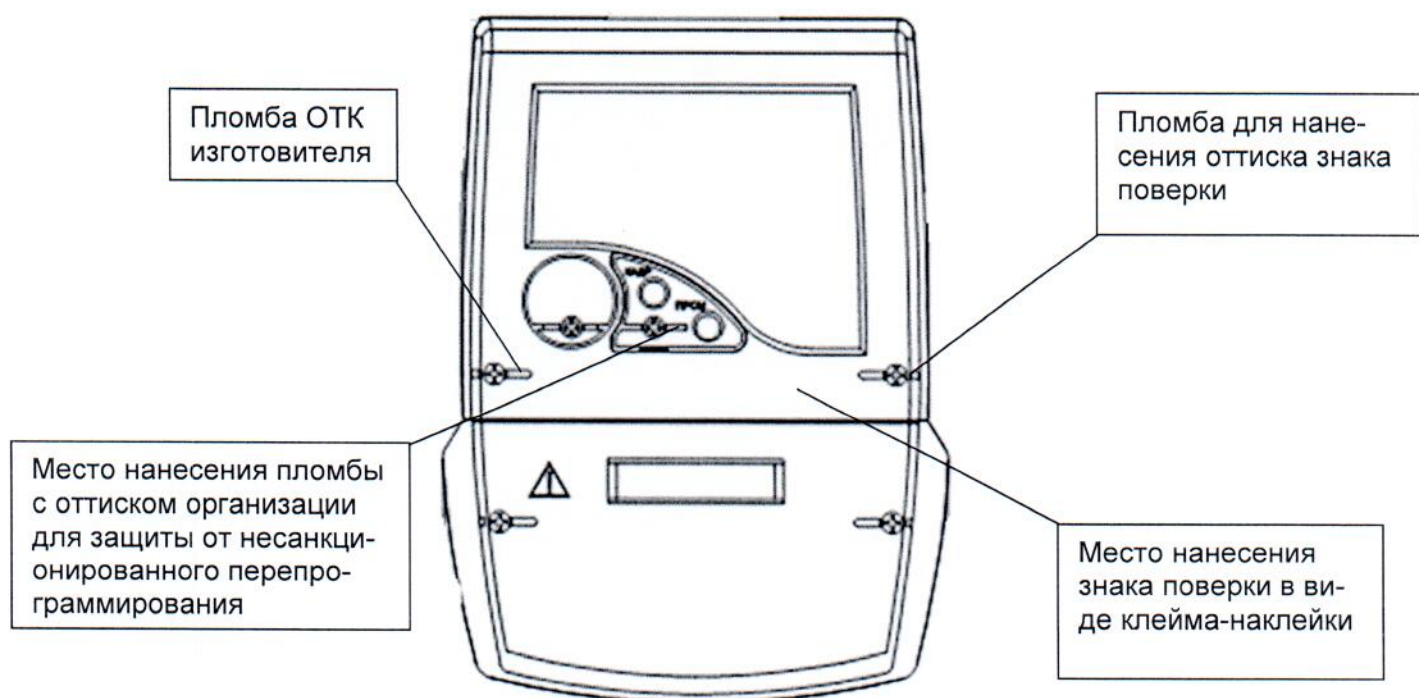


Рисунок А.2 – Корпус счетчиков CE318BY S35

ПРИЛОЖЕНИЕ А (продолжение)

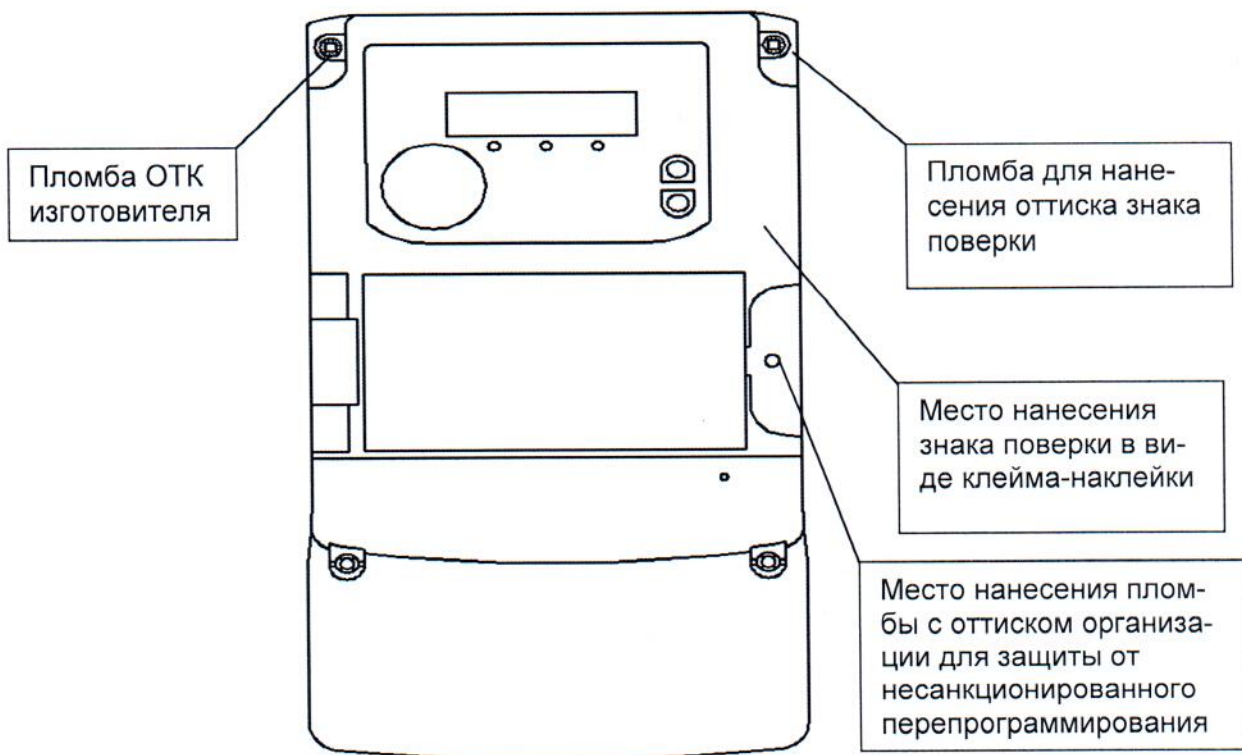


Рисунок А.3 – Корпус счетчиков CE318BY S39

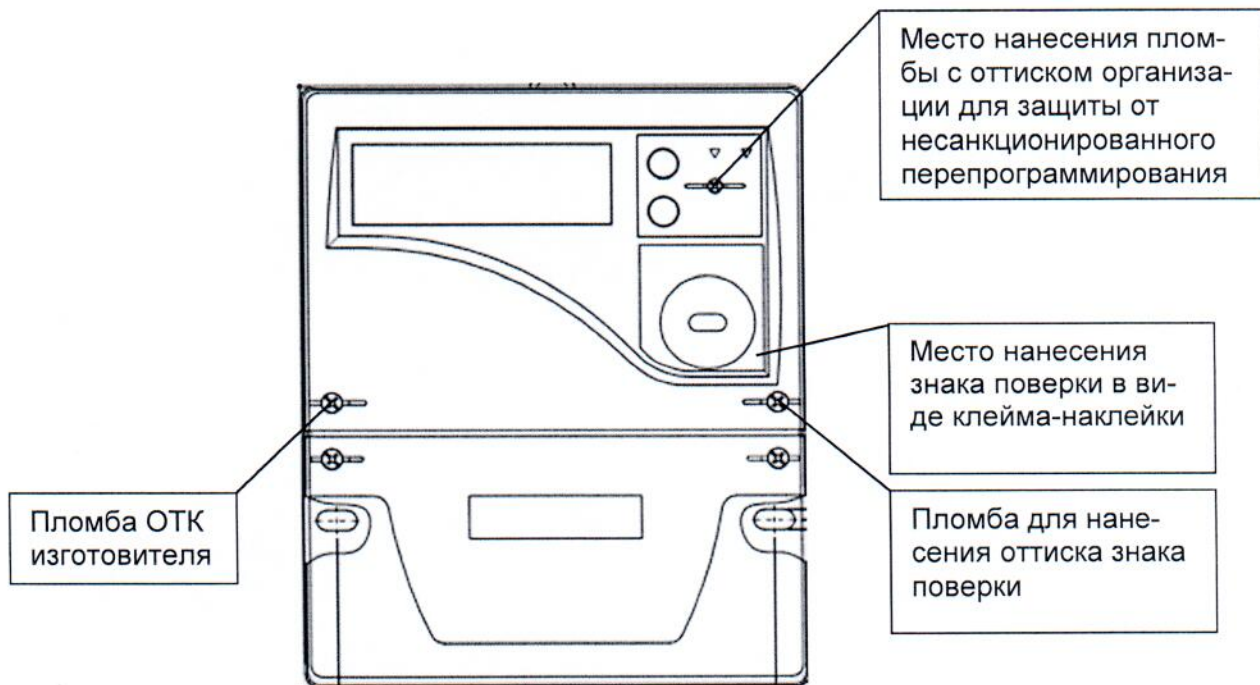


Рисунок А.4 – Корпус счетчиков CE318BY S31, CE318BY S34.