

# ОПИСАНИЕ ТИПА СРЕДСТВА ИЗМЕРЕНИЙ ДЛЯ ГОСУДАРСТВЕННОГО РЕЕСТРА СРЕДСТВ ИЗМЕРЕНИЙ

УТВЕРЖДАЮ

Директор Республиканского  
единицарного предприятия  
"Белорусский государственный  
институт метрологии"

В.Л. Гуревич

2018



**Трансформаторы напряжения  
измерительные индуктивные  
JS(D)QX-110 (126)**

Внесены в Государственный реестр средств измерений Регистрационный № Р50313648918

Выпускают по технической документации фирмы "SHANGHAI WUSONG ELECTRIC INDUSTRY CO. LTD", Китай.

## НАЗНАЧЕНИЕ И ОБЛАСТЬ ПРИМЕНЕНИЯ

Трансформаторы напряжения измерительные индуктивные JS(D)QX -110 (126) (JDQX2-110 (126), JSQX-110 (126), JSQX2-126) предназначены для передачи сигнала измерительной информации средствам измерений, приборам защиты, автоматики, сигнализации и управления в электрических цепях переменного тока частотой 50 Гц и номинальным напряжением 110 кВ.

Трансформаторы применяются в энергетике в распределительных установках высокого напряжения, схемах измерения, учета электроэнергии, а также в качестве комплектующего изделия для комплектных распределительных устройств с элегазовой изоляцией (КРУЭ).

## ОПИСАНИЕ

Трансформаторы напряжения измерительные индуктивные JS(D)QX-110 (126) представляют собой масштабные преобразователи индуктивного типа, размещенные в баке, заполненном элегазом или смесью газов. Каждый трансформатор имеет одну первичную обмотку и до пяти вторичных обмоток - измерительных и/или защитных. Сердечники трансформаторов набраны из листов трансформаторной стали квадратного сечения и имеют низкие потери. Активная часть трансформаторов помещена в бак, изготовленный из алюминиевого сплава. Плотность и давление газа в баке контролируется манометром с температурной коррекцией. Для обеспечения безопасности предусмотрен предохранительный клапан и разрывная мембрана. Первичные обмотки вводятся в бак через изоляционную перегородку из литой эпоксидной смолы. Выводы вторичных обмоток и заземляемые выводы N первичных обмоток заведены в распределительную контактную коробку, помещенную на корпусе трансформатора. Крышка коробки пломбируется для предотвращения несанкционированного доступа.

В зависимости от количества измерительных трансформаторов размещенных в одном корпусе (баке) трансформаторы напряжения имеют две модификации: однофазные JDQX-110 (126) и трехфазные (группа однофазных) JSQX -110 (126).





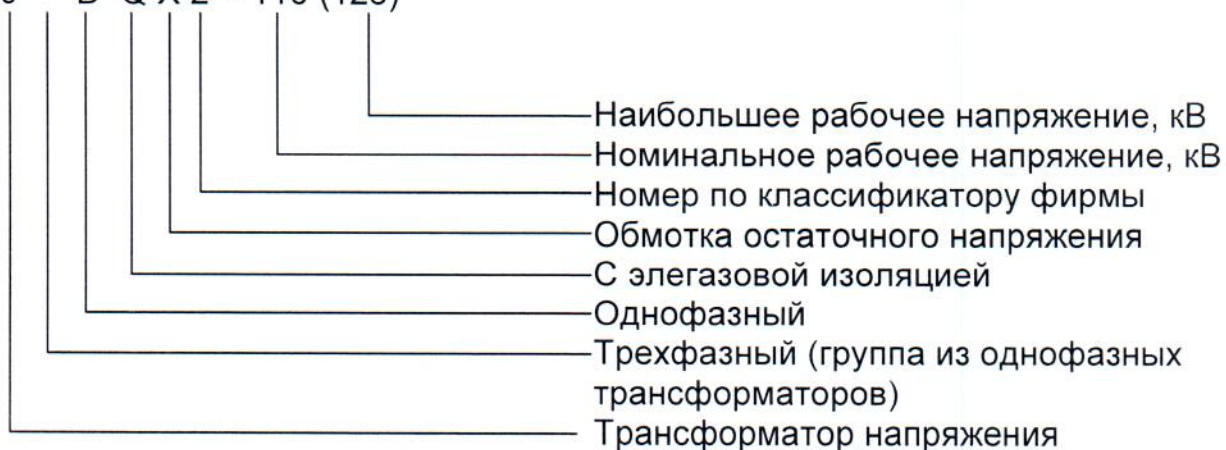
Пример обозначения трансформаторов напряжения измерительных индуктивных JS(D)QX -110 (126)

J S (D) Q X - 110 (126)

J S Q X - 110 (126)

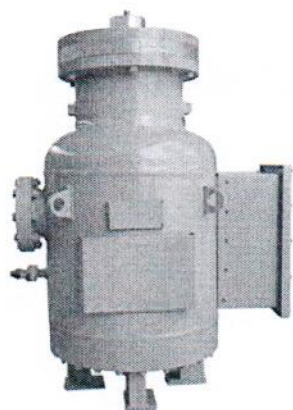
J S Q X 2 - 126

J D Q X 2 - 110 (126)



Внешний вид трансформаторов тока измерительных индуктивных JS(D)QX2-110 (126) представлен на рисунке 1.

Место нанесения знака поверки (клейма-наклейки) приведено в приложении А.



JDQX-110 (126)



JSQX-110 (126)

Рисунок 1 – Внешний вид трансформаторов напряжения измерительных индуктивных JS(D)QX-110 (126) (JDQX-110 (126), JSQX-110 (126)).

## ОСНОВНЫЕ ТЕХНИЧЕСКИЕ И МЕТРОЛОГИЧЕСКИЕ ХАРАКТЕРИСТИКИ

Таблица 1

Классы точности по ГОСТ 1983-2001, ГОСТ 1983-2015	
- JSQX-110 (126), JSQX2-126	0,2; 0,5; 3P; 6P
- JDQX-110 (126)	0,2; 0,5; 3P; 6P
Номинальное напряжение первичной обмотки, кВ	110/ $\sqrt{3}$
Наибольшее рабочее напряжение, кВ	126
Номинальная частота переменного тока, Гц	50
Номинальное напряжение основной и дополнительной вторичной обмотки, В	100/ $\sqrt{3}$ ; 100
Номинальная нагрузка измерительной обмотки, В·А	от 2,5 до 150
Номинальная нагрузка дополнительной обмотки, В·А	от 2,5 до 300
Предельная мощность, В·А	2000
Количество вторичных обмоток	от 1 до 5

Пределы допускаемых погрешностей вторичных обмоток, предназначенных для измерений и учета

Таблица 2

Класс точности по ГОСТ 1983-2015, ГОСТ 1983-2001 (МЭК 60044-2)	Пределы допускаемой погрешности	
	Напряжения, %	Угловой, '
0,2	$\pm 0,2$	$\pm 10'$
0,5	$\pm 0,5$	$\pm 20'$

Пределы допускаемых погрешностей вторичных обмоток, предназначенных для защиты

Таблица 3

Класс точности по ГОСТ 1983-2015, ГОСТ 1983-2001 (МЭК 60044-2)	Пределы допускаемой погрешности	
	напряжения, %	Угловой, '
3P	$\pm 3,0$	$\pm 120'$
6P	$\pm 6,0$	$\pm 240'$

Рабочие условия эксплуатации:

- температура окружающего воздуха от минус 40 °С до плюс 40 °С
- относительная влажность 98 % при температуре 35 °С

Габаритные размеры, мм, не более

- JSQX-110 (126), JSQX2-126  $\varnothing 890 \times 1200$
- JDQX-110 (126)  $\varnothing 520 \times 1200$

Масса, кг, не более

- JSQX-110 (126), JSQX2-126 520
- JDQX-110 (126) 200







**ПРИЛОЖЕНИЕ А**  
(обязательное)

Обозначение мест для нанесения знака поверки  
(клейма-наклейки)

Места нанесения знака поверки (клейма-наклейки)

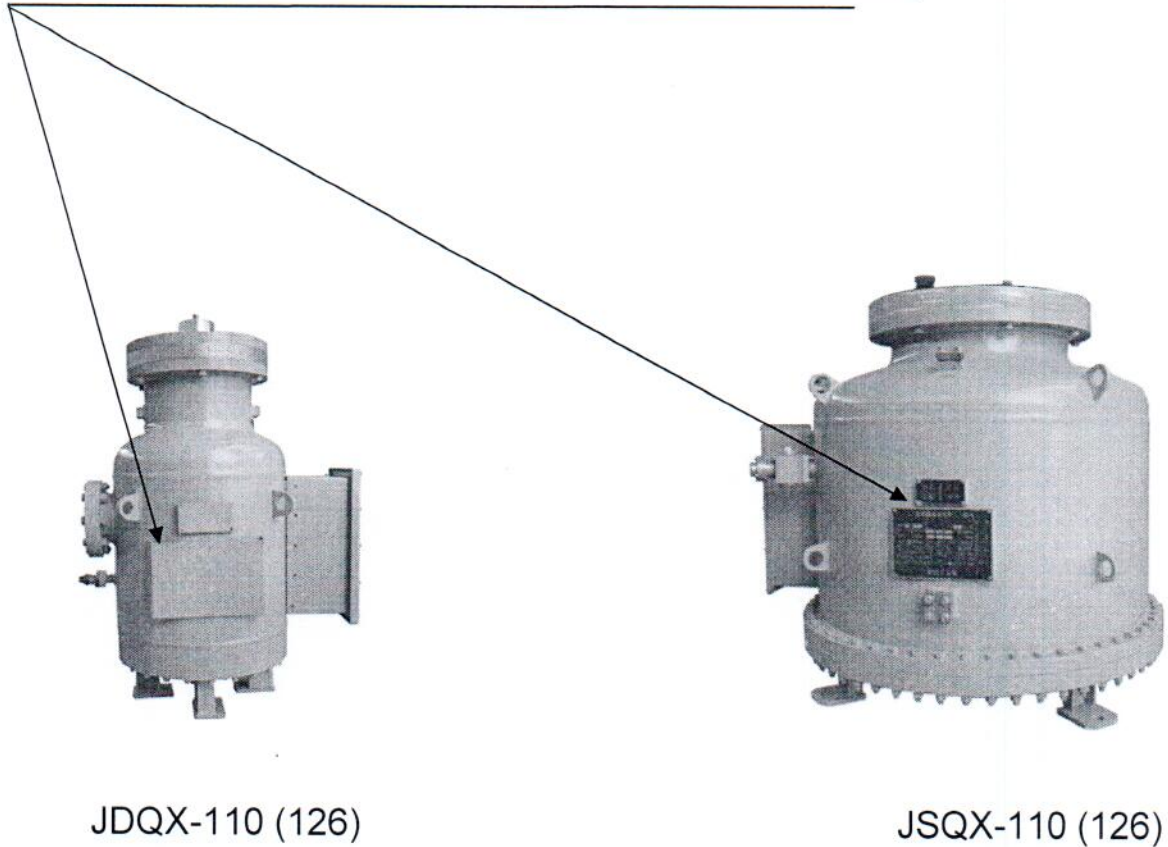


Рисунок А.1 – Место нанесения знака поверки (клеймо-наклейка)