

ОПИСАНИЕ ТИПА СРЕДСТВА ИЗМЕРЕНИЙ

Дозаторы весовые ленточные непрерывного действия ДВН

Назначение средства измерений

Дозаторы весовые ленточные непрерывного действия ДВН предназначены для непрерывного весового дозирования сыпучих веществ и материалов в технологических линиях предприятий металлургической, цементной, горнорудной, строительной, пищевой и других отраслей промышленности.

Описание средства измерений

Принцип действия дозаторов весовых ленточных непрерывного действия ДВН (далее - дозаторов) основан на преобразовании деформации упругих элементов тензорезисторных датчиков, возникающей под действием силы тяжести дозируемого продукта, в аналоговый электрический сигнал, который поступает в систему управления, где усиливается, преобразуется в цифровой сигнал и отображается на панели оператора в единицах измерения массы. В зависимости от результатов обработки система управления отдает команду на конвейер весовой ленточный на увеличение, уменьшение частоты вращения привода или его остановку.

Конструктивно дозатор состоит из ленточного конвейера с грузоприемным устройством и системы управления, размещенной в шкафу управления и обеспечивающей результаты обработки, отображения и хранения измерительной информации, а также управляющей двигателем привода ленточного конвейера. Конвейер ленточный представляет собой механосборочную конструкцию, состоящую из рамы, приводного и натяжного барабанов, роликов, ленты конвейерной, воронки формирующей, мотор-редуктора, грузоприемного устройства, датчика скорости.

В дозаторах применяются датчики тензорезисторные весоизмерительные типов: 4162, 4519 (Госреестр №65293-16, производства ООО УК «СИБТЕНЗОПРИБОР»); HBS (Госреестр №51261-12, производства «CAS Corporation», Корея), Z6 (производство «HBM», Германия, Госреестр №15400-13) и HLC (производство «HBM», Германия, Госреестр №21177-13).

В системе управления применяется контроллер Simatic S7-1200 (производства фирмы «Siemens AG», Германия, Госреестр № 63339-16) или контроллер Sibwes-D (производства ООО УК «СИБТЕНЗОПРИБОР», Россия).

Системой управления дозаторов предусмотрен обмен информацией с внешними устройствами по протоколам связи Modbus RTU (RS485), Modbus TCP/IP, Profibus DP.

На панели оператора отображается следующая информация:

- скорость движения конвейерной ленты;
- текущая и заданная производительность;
- масса материала, нарастающим итогом, за заданный интервал времени;
- текущее время и общее время работы.

Дозаторы выпускаются в 8 модификациях, различающихся метрологическими характеристиками.

Обозначение модели дозатора складывается из позиций: ДВН-Х1-Х2-Х3-Х4, где

Х1 - наибольший предел производительности, т/ч;

Х2 - ширина конвейерной ленты, мм;

Х3 - расстояние между осями приводного и обратного барабанов, мм;

Х4 - тип применяемого датчика тензорезисторного весоизмерительного (из числа следующих 4162, 4519, HBS, HLC, Z6).

Общий вид дозаторов представлен на рисунке 1.



Идентификационные маркировки и защитные пломбы.

Место нанесения идентификационной маркировки обозначено на рисунке 1.

Маркировочная табличка содержит:

- наименование или товарный знак предприятия-изготовителя;
- обозначение дозатора;
- предел допускаемой погрешности;
- значения наименьшего и наибольшего пределов производительности;
- знак утверждения типа средства измерения;
- номер дозатора по системе нумерации предприятия-изготовителя;
- год выпуска дозатора.

Программное обеспечение

Система управления оснащена встроенным программным обеспечением (далее - ПО). Идентификационное наименование ПО и номер версии кратковременно высвечивается на панели оператора при его включении.

ПО заложено в процессе производства и защищено от доступа и изменения паролем. Обновления ПО в процессе эксплуатации не предусмотрено.

Таблица 1 - Идентификационные данные ПО

Идентификационные данные (признаки)	Значения	
	контроллер Simatic S7-1200	контроллер Sibwes-D
Идентификационное наименование ПО	DVL	-
Номер версии ПО (идентификационный номер), не ниже	2.0	1.0
Цифровой идентификатор ПО	0x55E2	Отсутствует
Алгоритм вычисления цифрового идентификатора ПО	CRC16	-

Уровень защиты программного обеспечения от непреднамеренных и преднамеренных изменений соответствует уровню «высокий» по Р 50.2.077-2014.

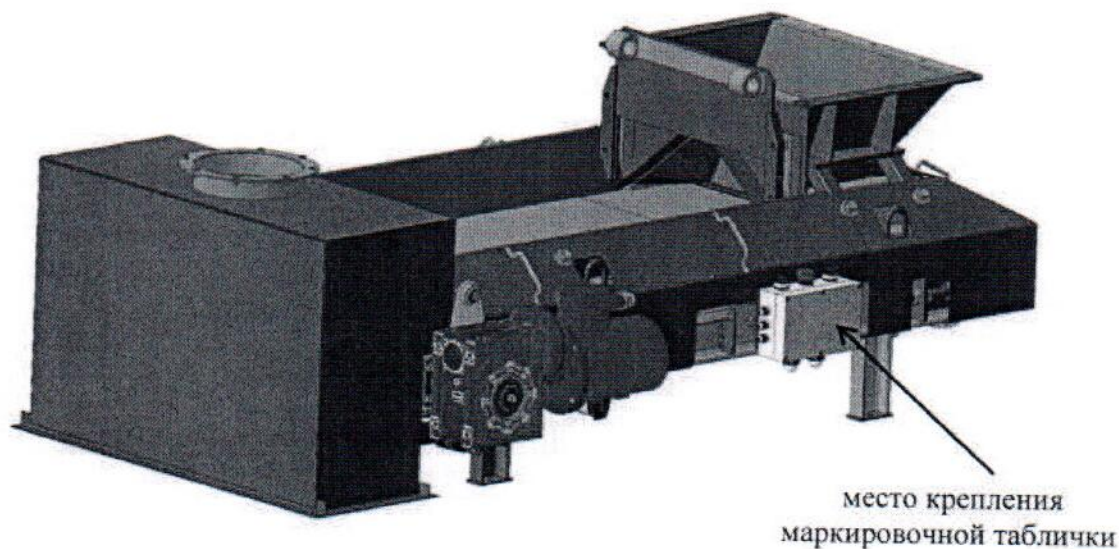


Рисунок 1 - Общий вид дозаторов весовых ленточных непрерывного действия ДВН

Таблица 4 - Технические характеристики

Наименование характеристики	Значение характеристики
Параметры электрического питания - электродвигателя приводного барабана напряжение трехфазного переменного тока, В частота, Гц	от 323 до 418 50±1
- системы управления напряжение однофазного переменного тока, В частота, Гц	от 187 до 242 50±1
Потребляемая мощность, В·А, не более	10000
Вероятность безотказной работы за 2000 часов	0,92
Средний срок службы, лет, не менее	10

Знак утверждения типа

наносится типографским способом на титульный лист Руководства по эксплуатации.

Комплектность средства измерений

1. Дозатор весовой ленточный непрерывного действия ДВН
2. Руководство по эксплуатации ДВН, совмещенное с паспортом АЖЕ 2.793.023 РЭ.

Поверка

осуществляется по ГОСТ 8.469-2002 «ГСИ. Дозаторы автоматические весовые непрерывного действия. Методика поверки».

Основные средства поверки:

Рабочие эталоны 4-го разряда по ГОСТ 8.021-2015.

Знак поверки наносится на свидетельство о поверке.

Сведения о методиках (методах) измерений

приведены в эксплуатационном документе.

Нормативные и технические документы, устанавливающие требования к дозаторам весовым ленточным непрерывного действия ДВН

ГОСТ 8.021-2015 «Государственная система обеспечения единства измерений. Государственная поверочная схема для средств измерений массы»

ГОСТ 30124-94 «Весы и весовые дозаторы непрерывного действия. Общие технические требования»

ТУ 4274-003-16695547-2016 «Дозаторы весовые ленточные непрерывного действия ДВН. Технические условия».

Изготовитель

Общество с ограниченной ответственностью Управляющая компания «СИБТЕНЗОПРИБОР»
(ООО УК «СИБТЕНЗОПРИБОР»)

ИНН 4205274144

Адрес: 650070, Кемеровская область, г. Кемерово, пер. Щегловский, д. 1, офис 4

Телефон (факс): (384-2) 77-75-35, (384-54) 4-72-82

Web-сайт: <http://www.sibtenzo.com/products>

E-mail: priem@sibtenzo.com



Испытательный центр

ФГУП «Уральский научно-исследовательский институт метрологии» (ФГУП «УНИИМ»)

Адрес: 620000, г. Екатеринбург, ул. Красноармейская, 4

Телефон (факс): (343) 350-26-18, факс: (343) 350-20-39

Web-сайт: <http://www.uniim.ru>

Email: uniim@uniim.ru

Аттестат аккредитации ФГУП «УНИИМ» по проведению испытаний средств измерений
в целях утверждения типа № RA.RU.311373 от 10.11.2015 г.

Заместитель
Руководителя Федерального
агентства по техническому
регулированию и метрологии

М.п.



С.С. Голубев

2017 г.



ПРОШНУРОВАНО,
ПРОНУМЕРОВАНО
И СКРЕПЛЕНО ПЕЧАТЬЮ
5 (печ.) ЛИСТОВ (А)

