

ОПИСАНИЕ ТИПА СРЕДСТВА ИЗМЕРЕНИЙ

Термопреобразователи сопротивления ТСП, ТСМ

Назначение средства измерений

Термопреобразователи сопротивления ТСП, ТСМ (далее по тексту - термопреобразователи или ТС) предназначены в зависимости от конструктивного исполнения для измерений температуры различных сред. Данные по назначению и измеряемой среде в зависимости от конструктивного исполнения приведены в таблице 1.

Таблица 1

Обозначение конструктивного исполнения	Назначение, измеряемая среда
ТСМ 0101	Предназначены для измерения температуры жидкостей на глубине до 30 метров
ТСП 0301, ТСП 0303, ТСП 0304, ТСП 0311, ТСП 0313, ТСП 0501, ТСМ 0503, ТСП 0505, ТСП 0604, ТСП 1107, ТСМ 1107, ТСП 9201, ТСМ 9201, ТСП 9203, ТСМ 9203, ТСП 9204, ТСМ 9204, ТСП 9417, ТСМ 9417, ТСП 9511, ТСП 9512, ТСМ 9622, ТСМ 9623, ТСП 9707, ТСП 9714, ТСМ 9714, ТСП 9716, ТСП 9807	Для измерения температуры жидких, газообразных сред и твердых тел, не разрушающих защитную арматуру
ТСП 9721, ТСМ 9721, ТСП ВТ, ТСМ ВТ	Для измерения температуры жидких и газообразных сред
ТСП 0907, ТСМ 0907	Для измерения температуры твердых тел, например, подшипников скольжения
ТСП 9307	Для измерения температуры жидких и газообразных сред в химической и газовой промышленности и в криогенной технике
ТСП 9422, ТСМ 9422	Для измерения температуры твердых тел, а так же, для измерения температуры в зонах расплава материала термопластавтоматов и на линиях производства химического волокна
ТСП 9423, ТСМ 9423	Для оперативного измерения температуры жидких, газообразных и сыпучих веществ, в частности, для измерения температуры в сухих и влажных средах, пищевых, промышленных и сельскохозяйственных продуктах
ТСП 9501, ТСМ 9501, ТСП 9502, ТСМ 9502	Для измерения температуры обмоток электрических машин
ТСМ 9509	Для измерения температуры жидких и газообразных сред в трубопроводах, котлах, паротурбинных и газотурбинных установках на объектах теплоэнергетики
ТСП 9515, ТСМ 9515	Для измерения температуры в газоперекачивающих установках типа ГПУ-10 «Волна»
ТСП 9720	Для измерения температуры стерилизуемых растворов в герметично закупоренных флаконах



С подлинным верно:

Зав. канцелярией

Перышкина В.И.

"14" 06

20



Продолжение таблицы 1

Обозначение конструктивного исполнения	Назначение, измеряемая среда
ТСП 9801	Для измерения температуры воздушной среды при атмосферном давлении в глубинных шахтах, карманах, колодцах, в частности, в автоклавах по выращиванию кристаллов
ТСП 9506, ТСМ 9506	Для измерения температуры дистиллята, бидистиллята, пресной и морской воды, пара, конденсата, фреона, кислорода, водорода, гелиокислородных и гелиоазотнокислых смесей, углекислого газа, растворов карбоната и бикарбоната
ТСП 9507, ТСМ 9507	Для измерения температуры подшипников, масла в подшипниках
ТСП 9508	Для измерения температуры стенок трубопровода
ТСМ 9620	Для измерения температуры жидких и газовых сред в системах контроля и управления на железнодорожном транспорте

Описание средства измерений

Принцип работы термопреобразователей сопротивления основан на зависимости электрического сопротивления металлов от температуры.

Термопреобразователи сопротивления изготавливаются типов П, М, Рт по ГОСТ 6651-2009. Термопреобразователи сопротивления являются однофункциональными, невосстанавливаемыми, неремонтируемыми изделиями с одним или двумя чувствительными элементами (в зависимости от конструктивного исполнения). Термопреобразователи сопротивления представляют собой конструкцию, состоящую из чувствительного элемента изготовленного из платины или меди и защитной арматуры. Защитная арматура ТС может выполняться с различными видами технологических соединений и монтажных элементов, клеммной головки или без нее - с удлинительными проводами или разъемами различной конструкции. Головки в зависимости от исполнения изготавливаются из алюминиевого сплава, стали, пластика или полиамида.

Термопреобразователи сопротивления изготавливаются следующих основных конструктивных исполнений: ТСМ 0101, ТСП 0301, ТСП 0303, ТСП 0304, ТСП 0311, ТСП 0313, ТСП 0501, ТСМ 0503, ТСП 0505, ТСП 0604, ТСП 0907, ТСМ 0907, ТСП 1107, ТСМ 1107, ТСП 9201, ТСМ 9201, ТСП 9203, ТСМ 9203, ТСП 9204, ТСМ 9204, ТСП 9307, ТСП 9417, ТСМ 9417, ТСП 9422, ТСМ 9422, ТСП 9423, ТСМ 9423, ТСП 9501, ТСМ 9501, ТСП 9502, ТСМ 9502, ТСП 9506, ТСМ 9506, ТСП 9507, ТСМ 9507, ТСП 9508, ТСМ 9509, ТСП 9511, ТСП 9512, ТСП 9515, ТСМ 9515, ТСМ 9620, ТСМ 9622, ТСМ 9623, ТСП 9707, ТСП 9714, ТСМ 9714, ТСП 9716, ТСП 9720, ТСП 9721, ТСМ 9721, ТСП ВТ, ТСМ ВТ, ТСП 9801, ТСП 9807, различающихся по рабочему диапазону измеряемых температур и по конструкции. Данные исполнения так же могут изготавливаться с различными длинами и диаметрами монтажных частей, длиной соединительного кабеля, с разным материалом защитной арматуры, с разными монтажными элементами и т.д.

Для измерения температуры при высоких давлениях и скоростях потока предусмотрены защитные гильзы, конструкция и материал которых зависят от допускаемых параметров измеряемой среды. Технические характеристики защитных гильз термопреобразователей приведены в Технических условиях ТУ 4211-093-02566540-2011.

Чертежи общего вида средства измерений представлен на рисунках 1-38. Пломбирование термопреобразователей не предусмотрено.



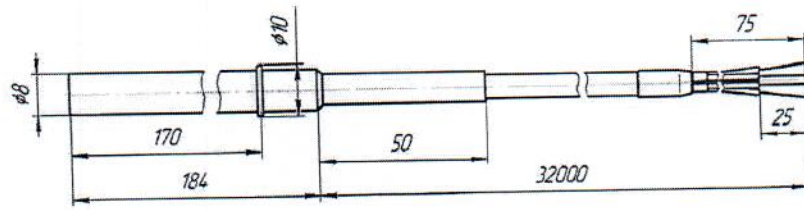


Рисунок 1 - Чертеж общего вида ТСМ 0101

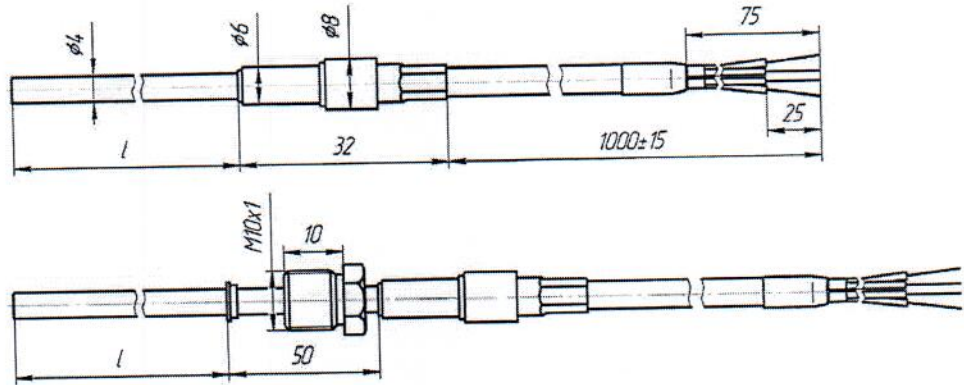


Рисунок 2 - Чертежи общего вида ТСП 0301

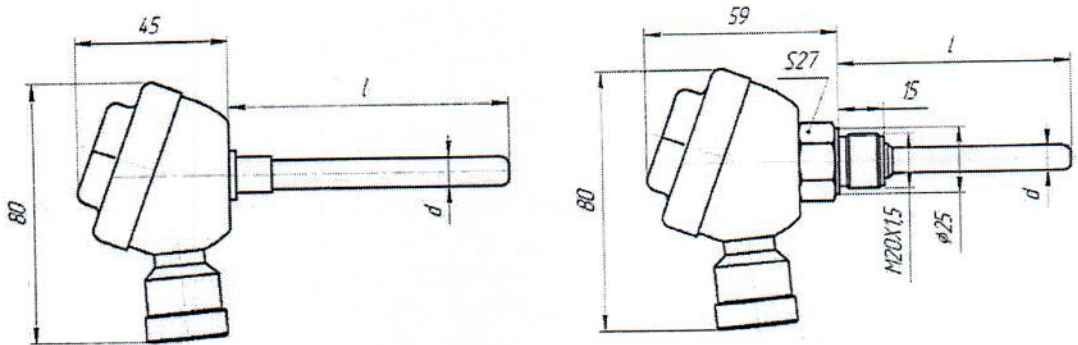


Рисунок 3 - Чертежи общего вида ТСП 0303

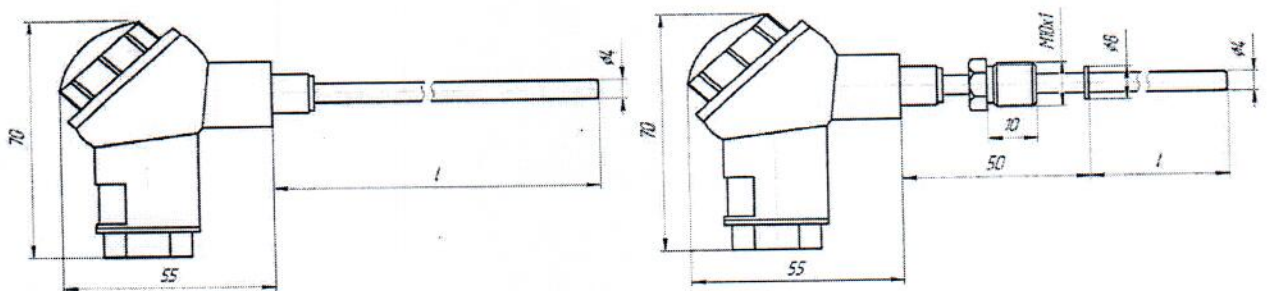


Рисунок 4 - Чертежи общего вида ТСП 0304



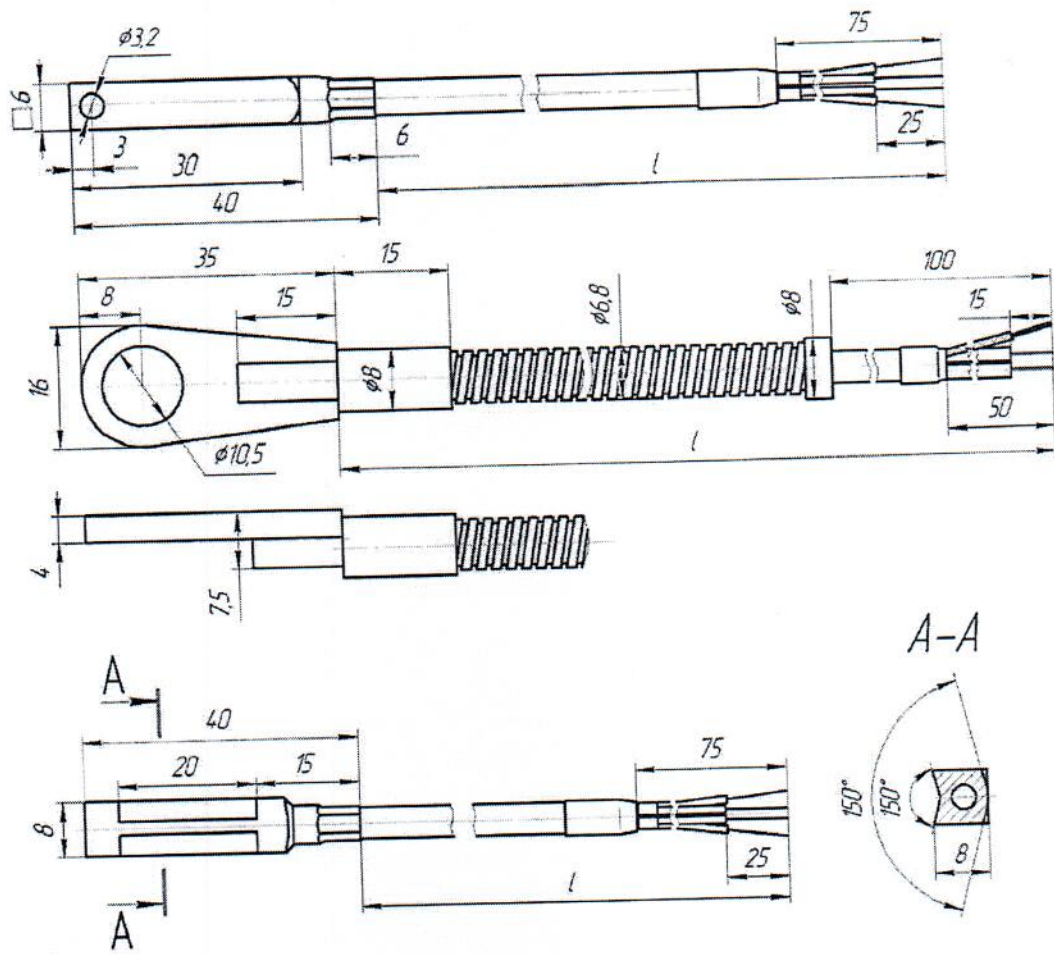


Рисунок 5 - Чертежи общего вида ТСП 0311

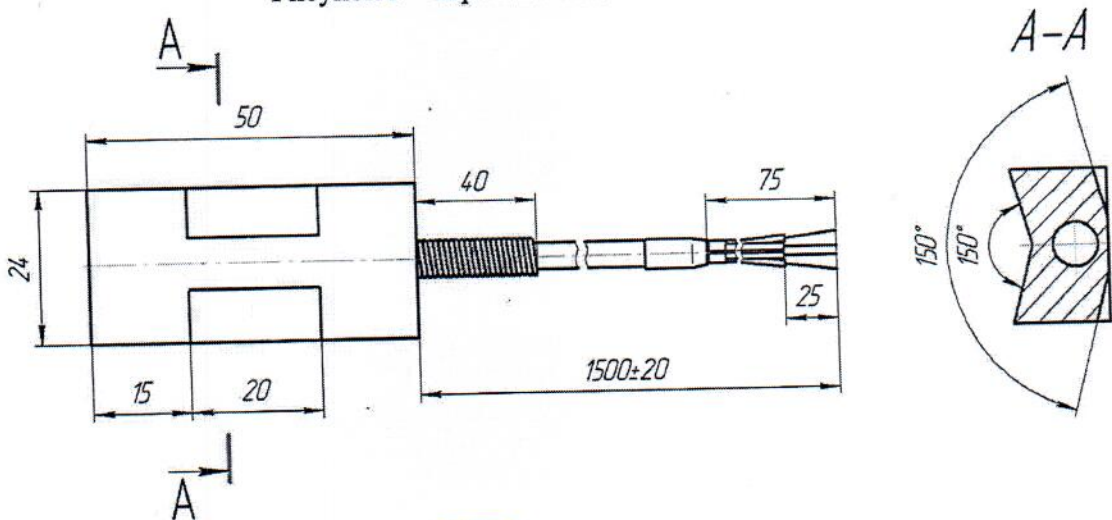


Рисунок 6 - Чертежи общего вида ТСП 0313



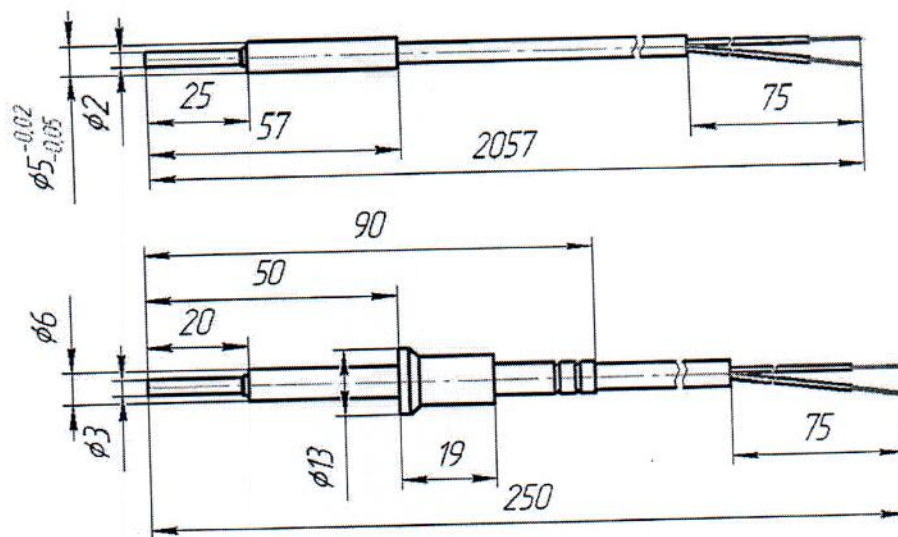


Рисунок 7 - Чертежи общего вида ТСП 0501

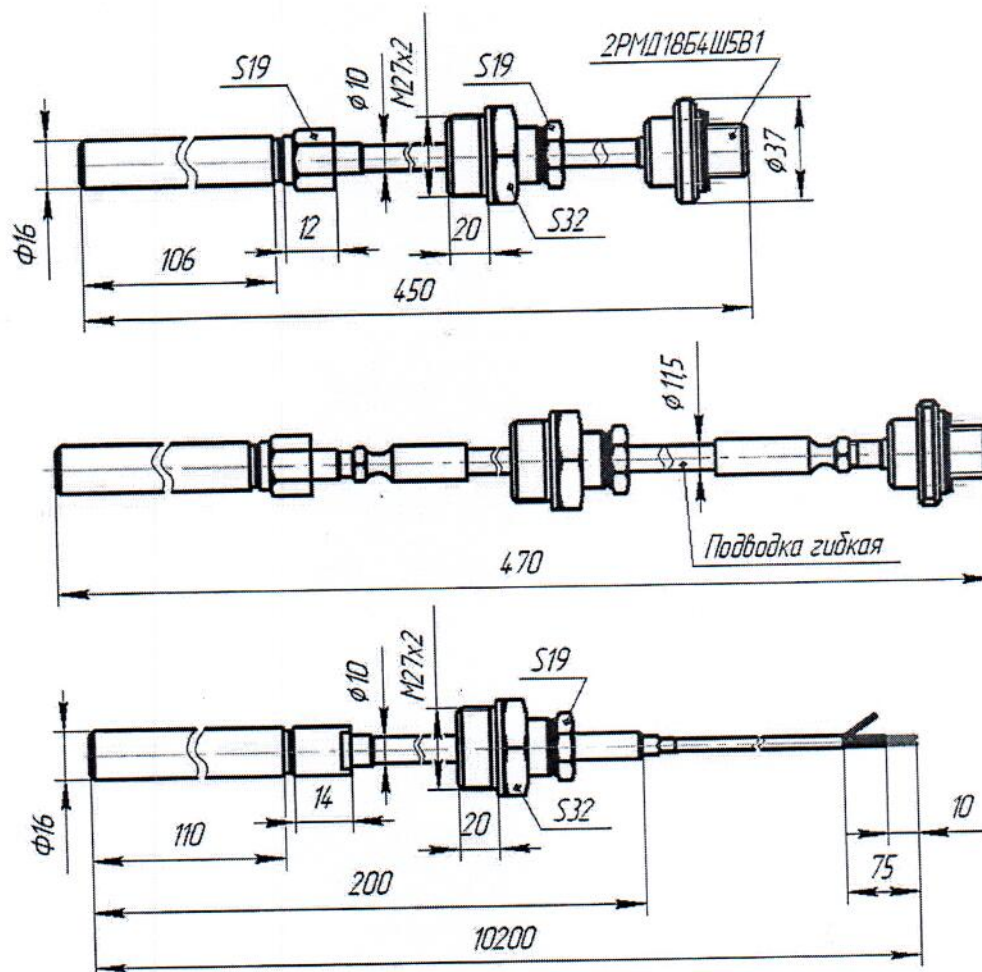


Рисунок 8 - Чертежи общего вида ТСМ 0503



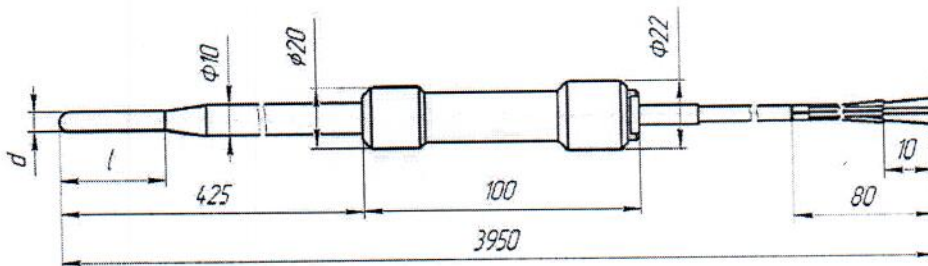


Рисунок 9 - Чертеж общего вида ТСП 0505

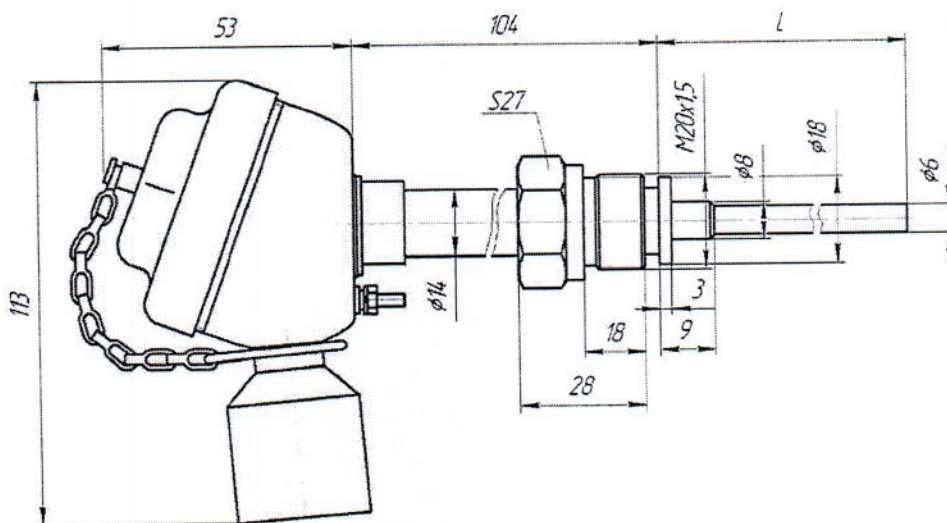


Рисунок 10 - Чертеж общего вида ТСП 0604

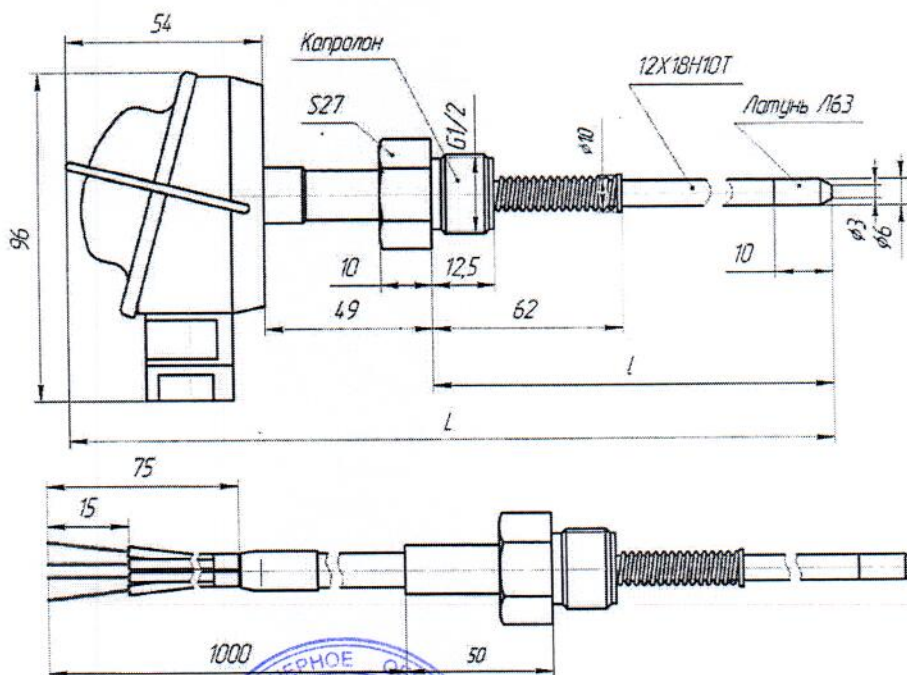


Рисунок 11 - Чертежи общего вида ТСП 0907, ТСМ 0907



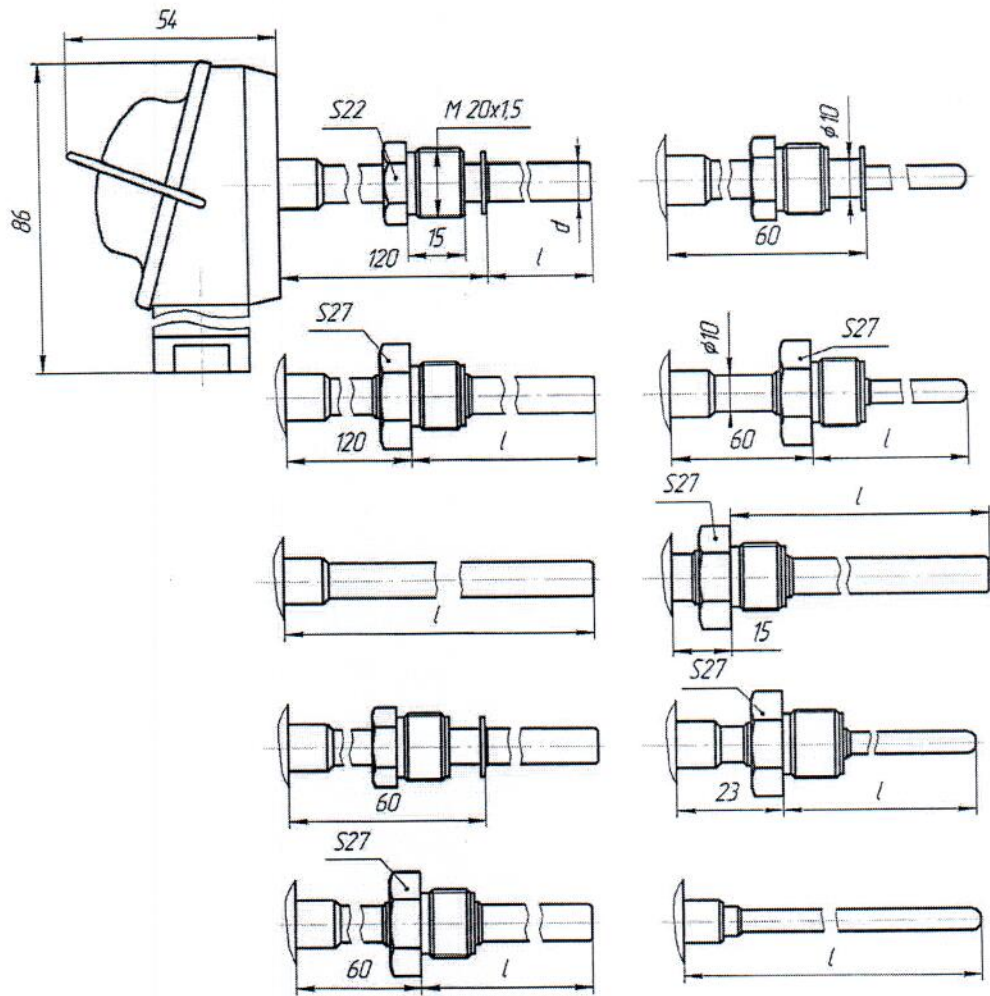


Рисунок 12 - Чертежи общего вида ТСП 1107, ТСМ 1107

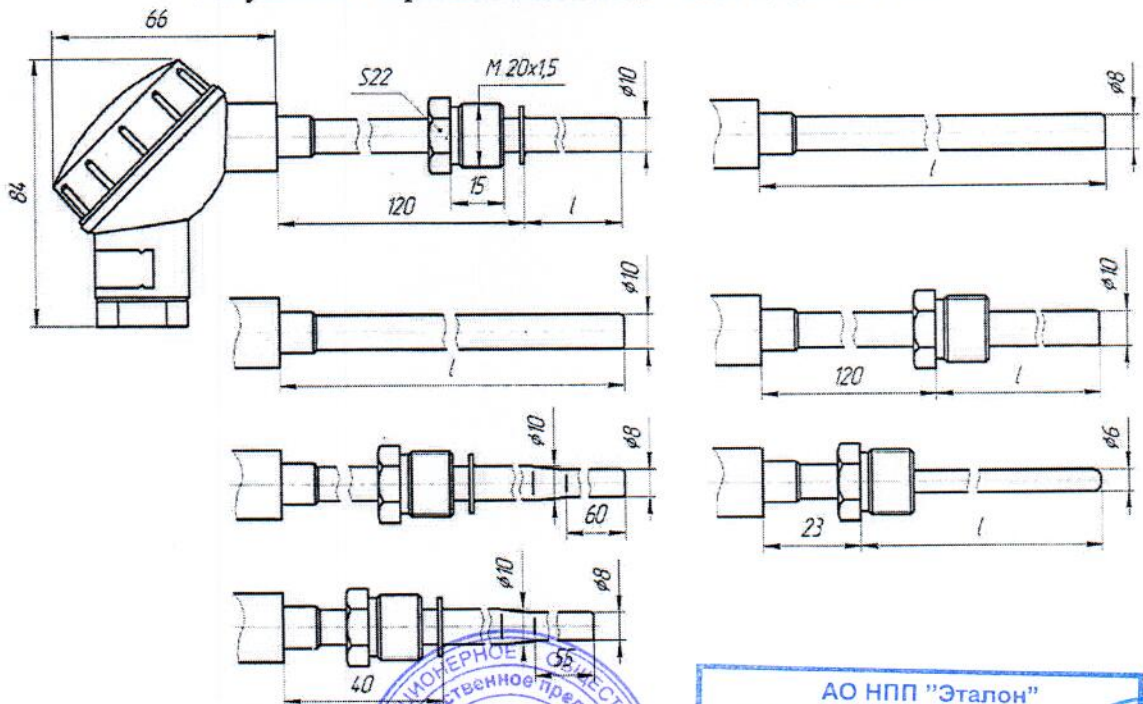


Рисунок 13 - Чертежи общего вида ТСП 9201, ТСМ 9201



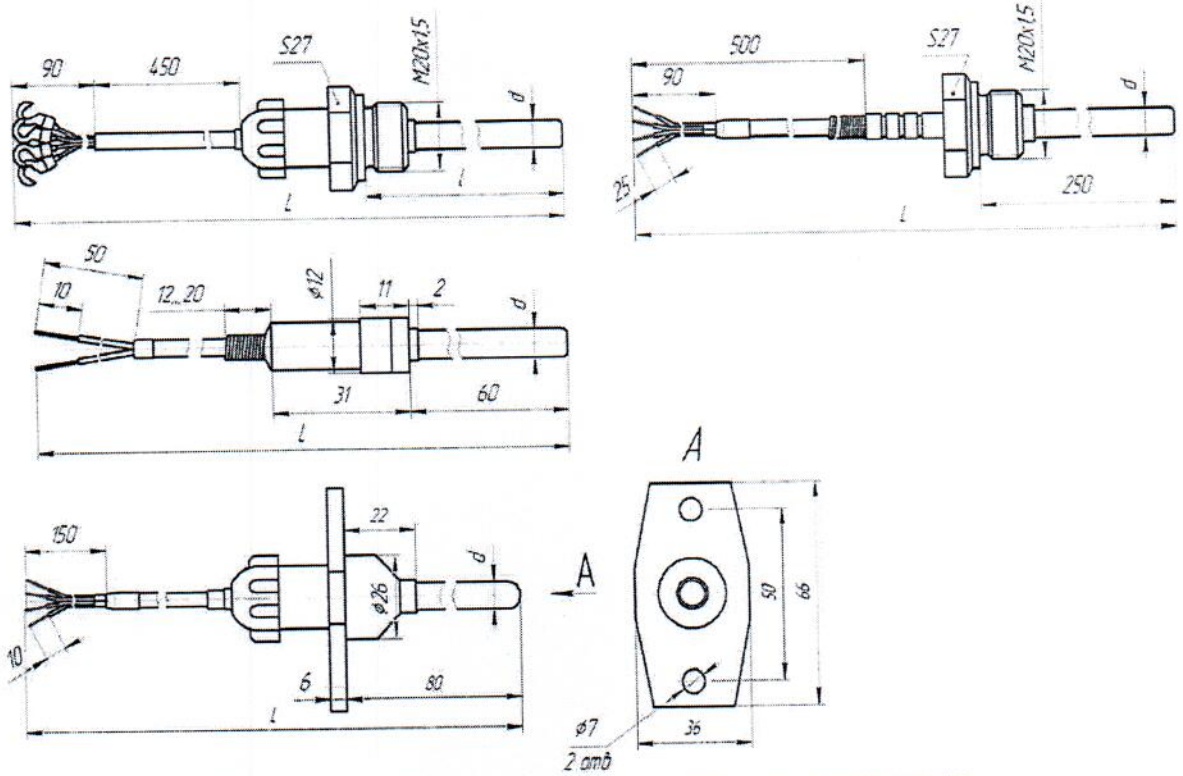


Рисунок 14 - Чертежи общего вида ТСП 9203, ТСМ 9203

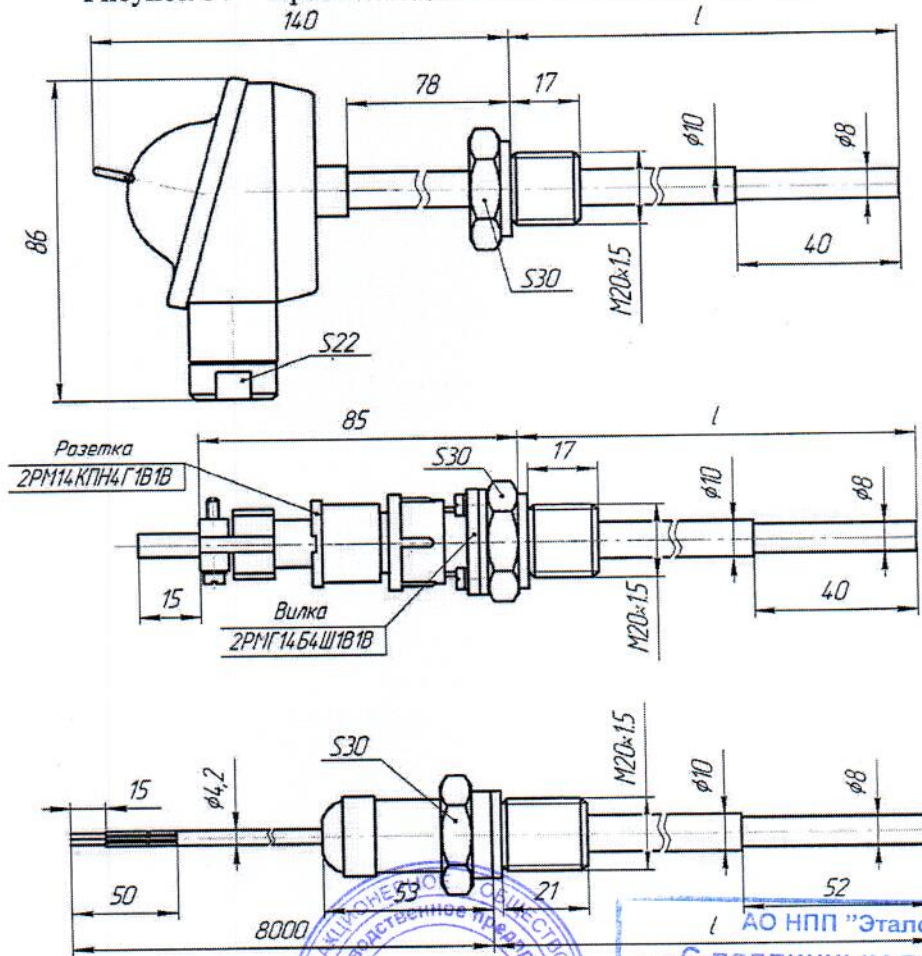


Рисунок 15 - Чертежи общего вида ТСП 9307



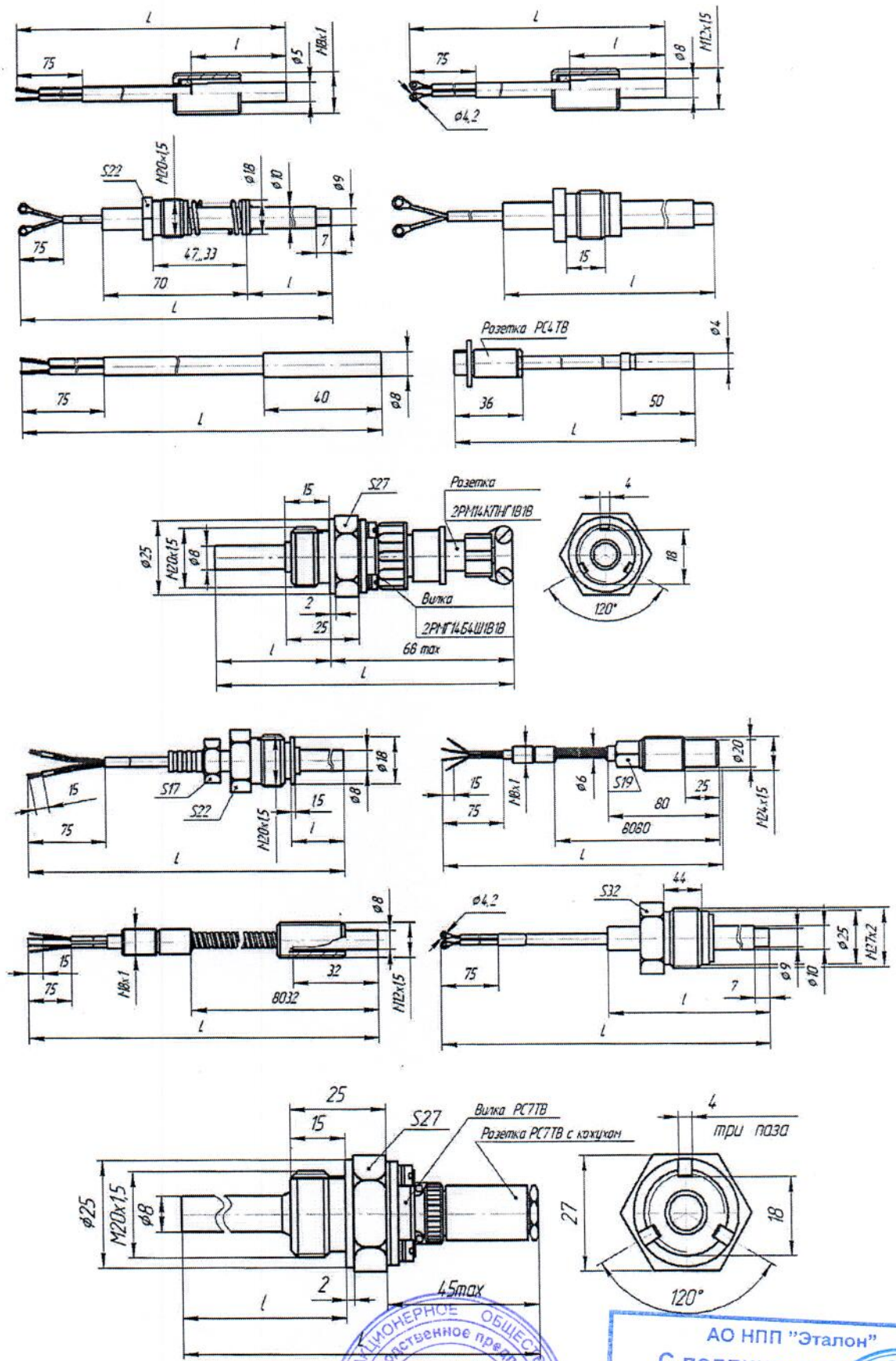


Рисунок 16 - Чертежи общего вида ТСП 9204, ТСМ 9204



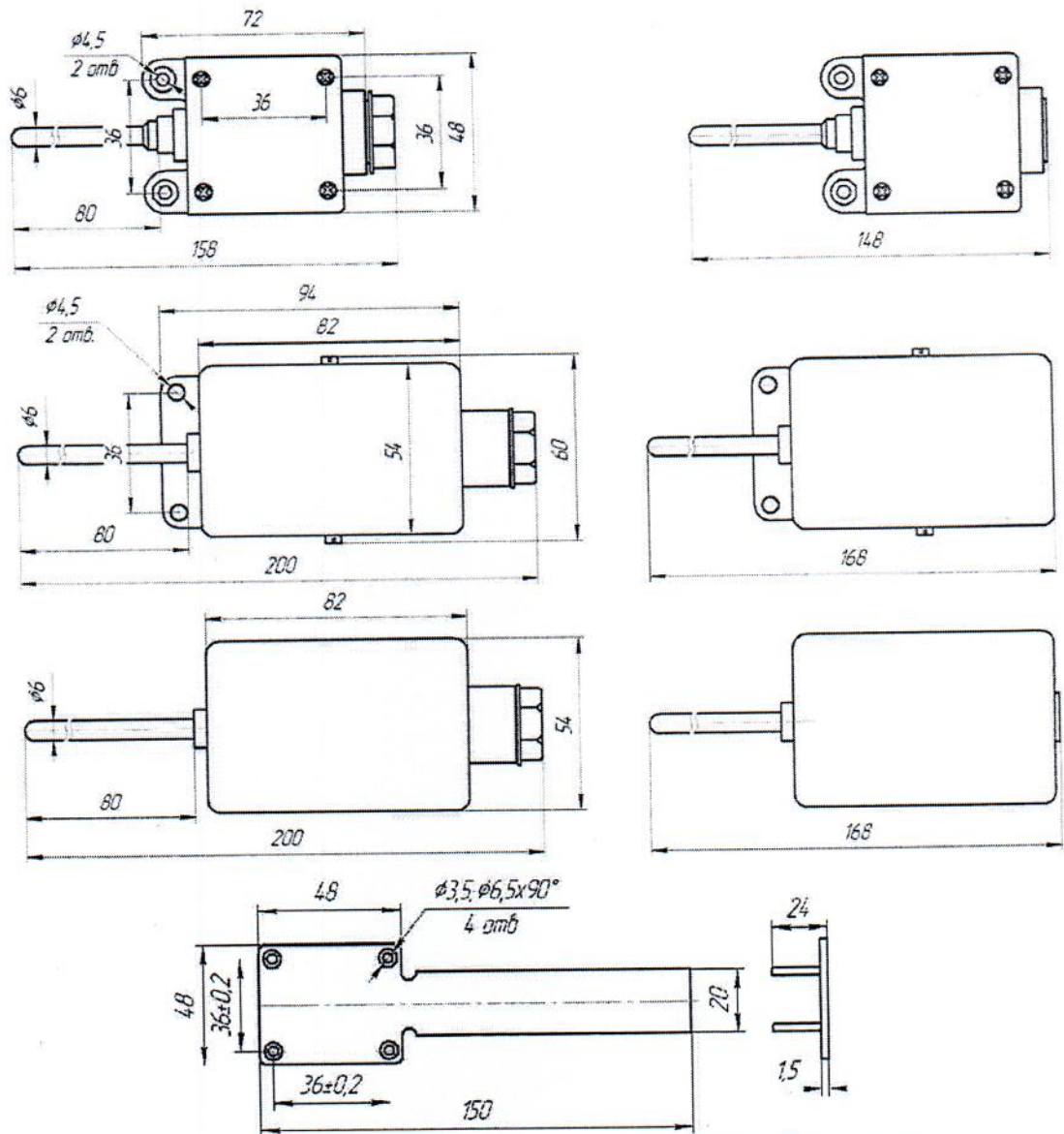


Рисунок 17 - Чертежи общего вида ТСП 9417, ТСМ 9417

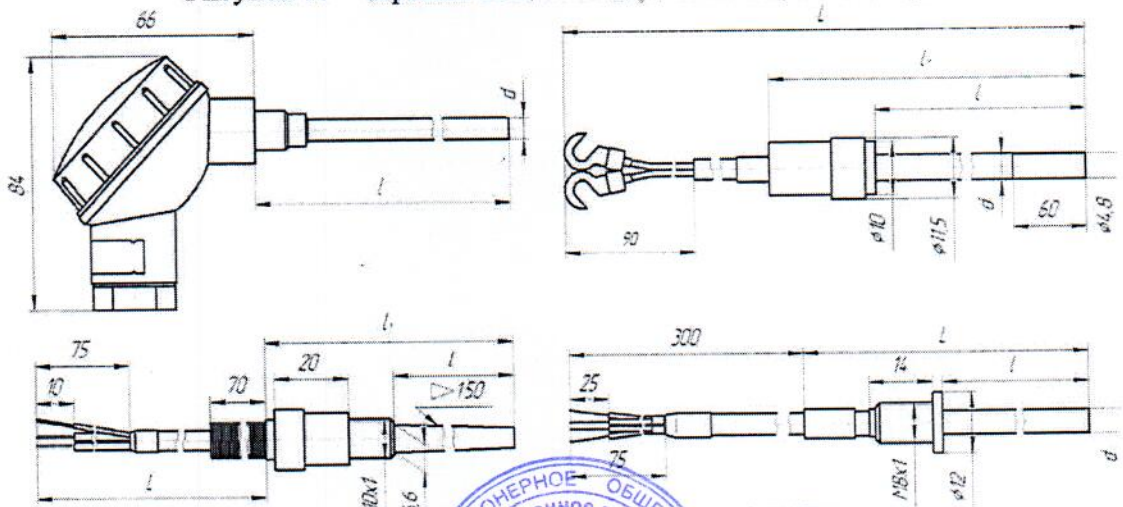


Рисунок 18 - Чертежи общего вида ТСП 9422, ТСМ 9422



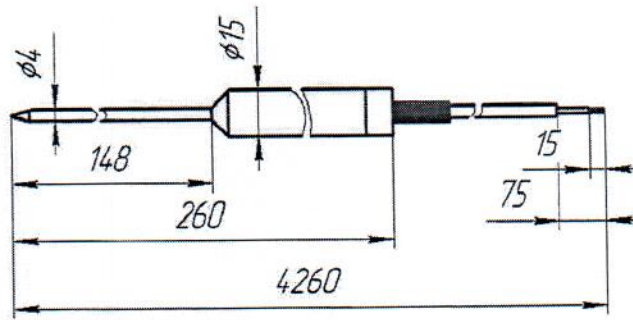


Рисунок 19 - Чертеж общего вида ТСП 9423, ТСМ 9423

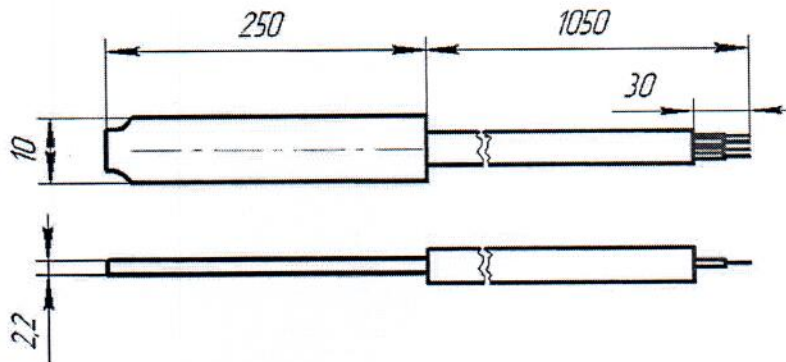


Рисунок 20 - Чертежи общего вида ТСП 9501, ТСМ 9501

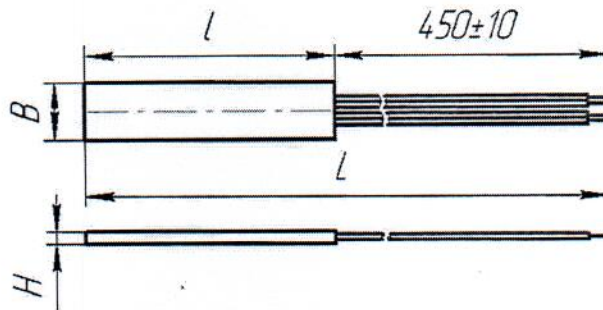


Рисунок 21 - Чертеж общего вида ТСП 9502, ТСМ 9502

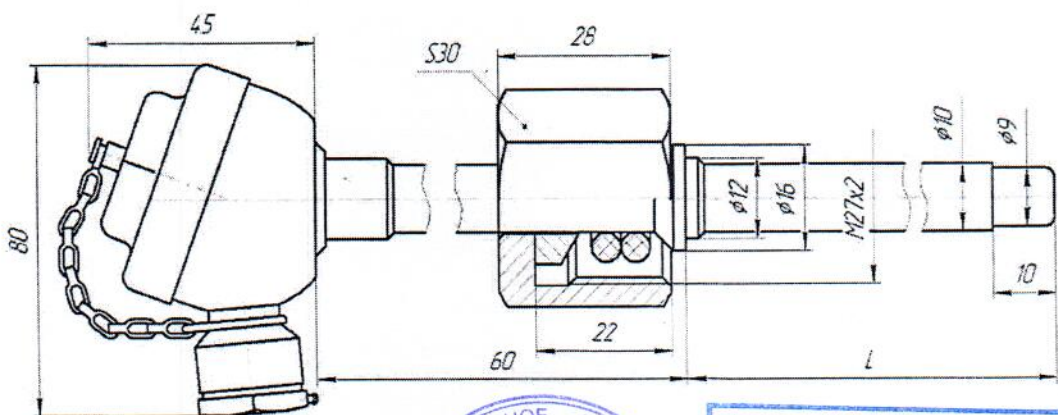


Рисунок 22 - Чертеж общего вида ТСП 9507, ТСМ 9507



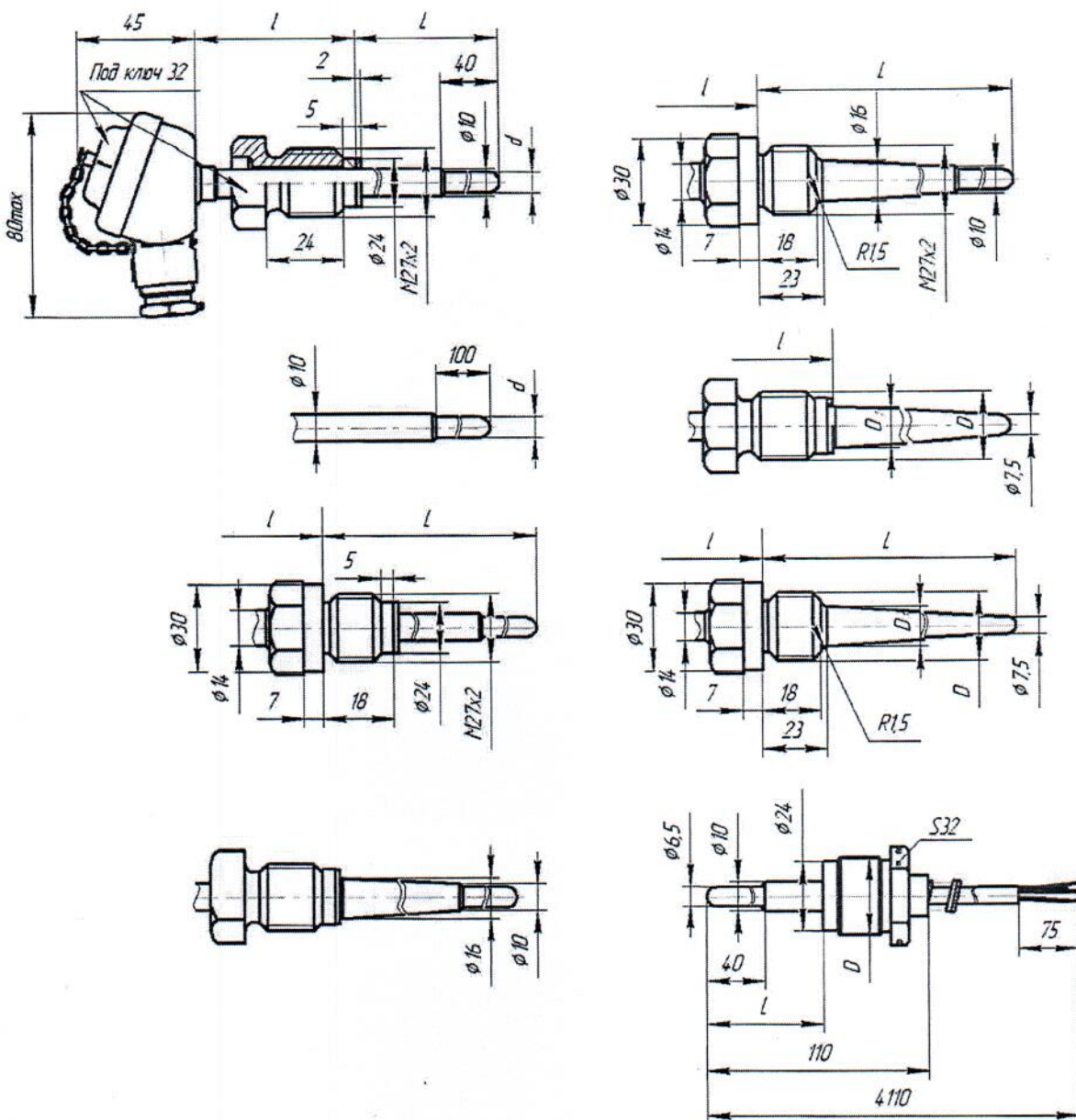


Рисунок 23 - Чертежи общего вида ТСП 9506, ТСП 9506

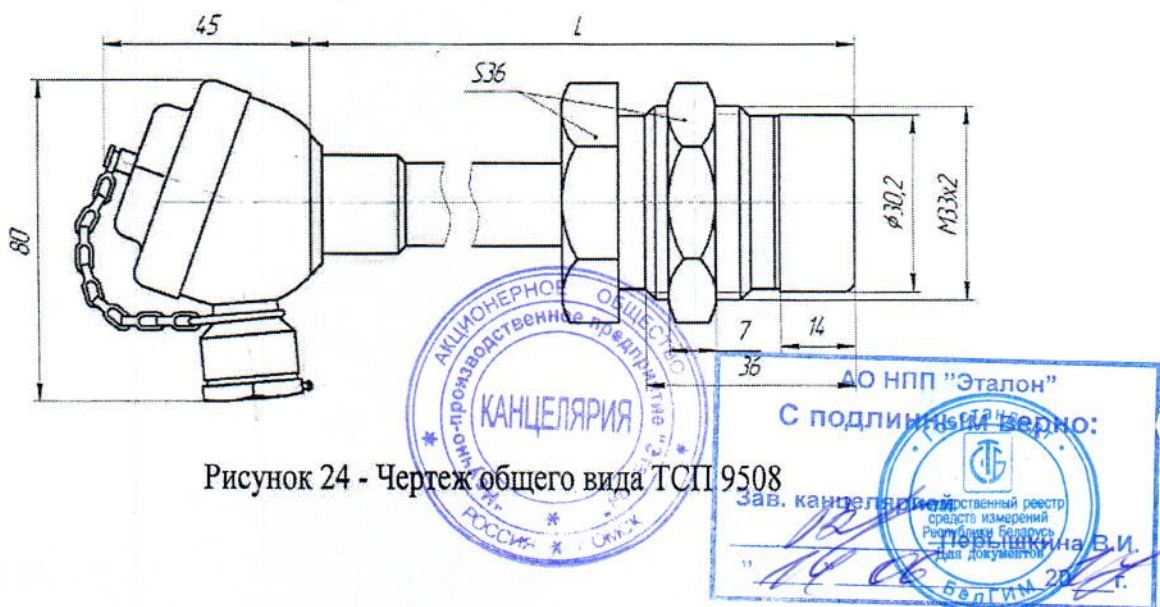


Рисунок 24 - Чертеж общего вида ТСП 9508

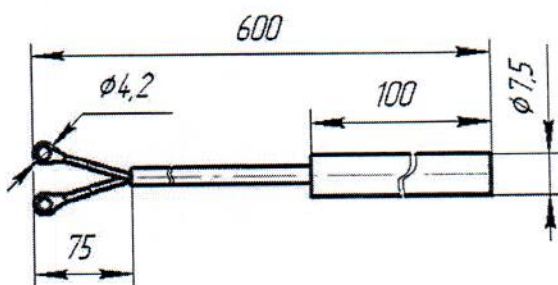


Рисунок 25 - Чертеж общего вида ТСМ 9509

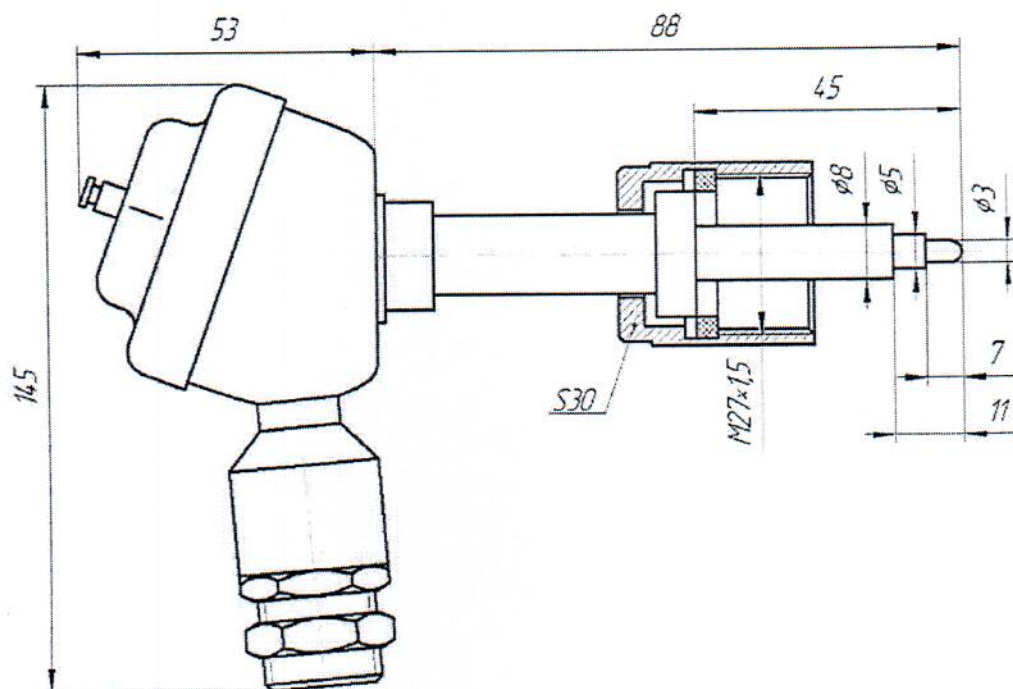


Рисунок 26 - Чертеж общего вида ТСП 9511

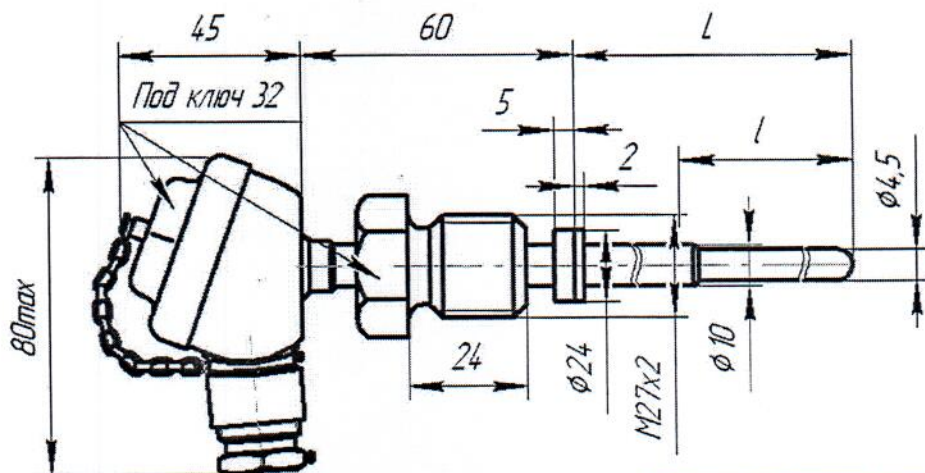


Рисунок 27 - Чертеж общего вида ТСП 9512



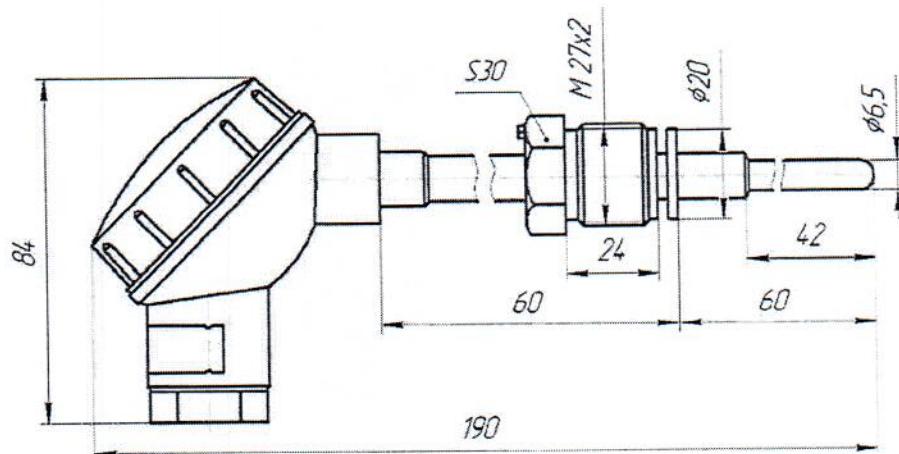


Рисунок 28 - Чертеж общего вида ТСП 9515, ТСМ 9515

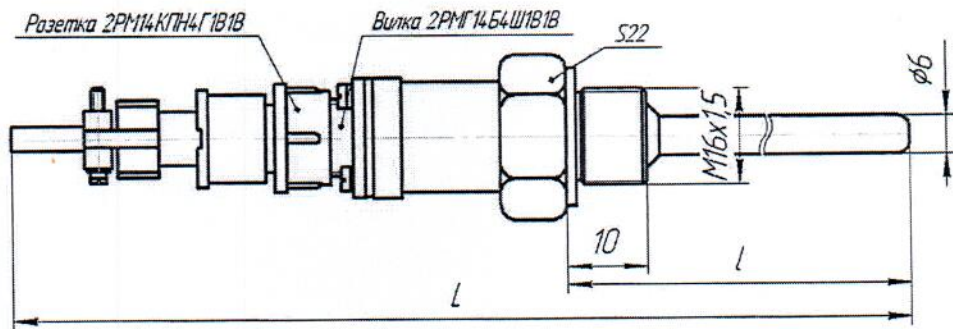


Рисунок 29 - Чертеж общего вида ТСМ 9620

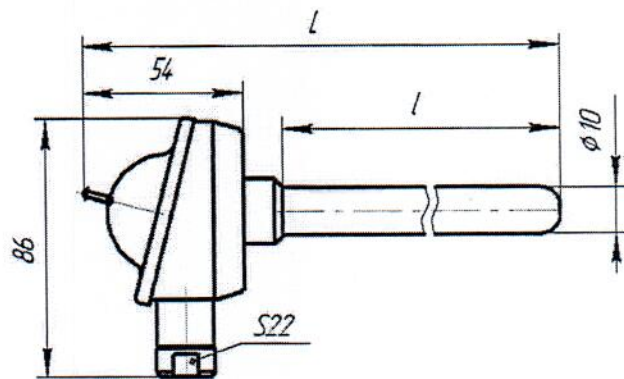


Рисунок 30 - Чертеж общего вида ТСМ 9622

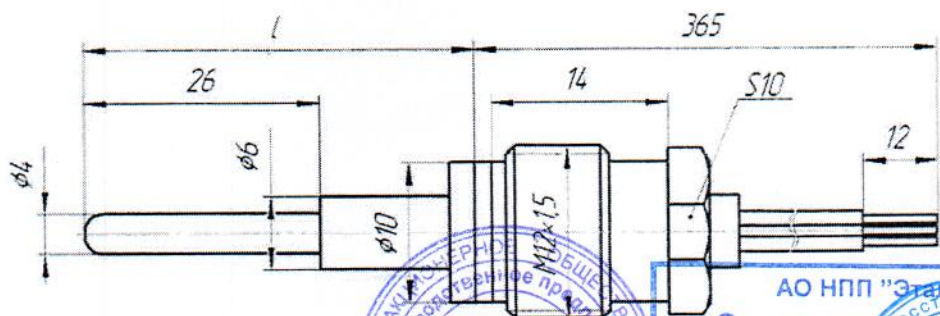


Рисунок 31 - Чертеж общего вида ТСМ 9623



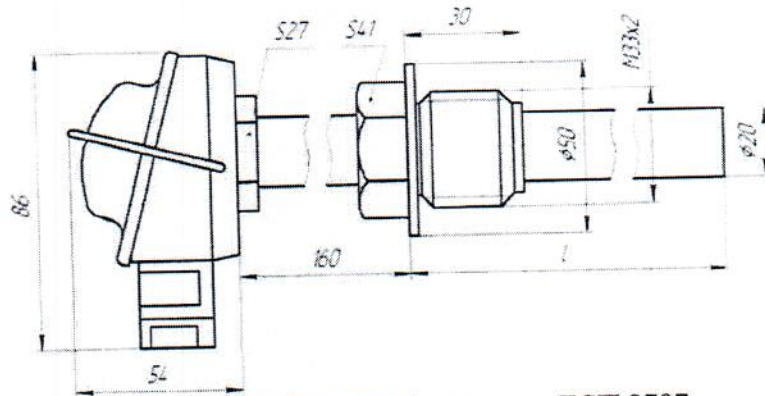


Рисунок 32 - Чертеж общего вида ТСП 9707

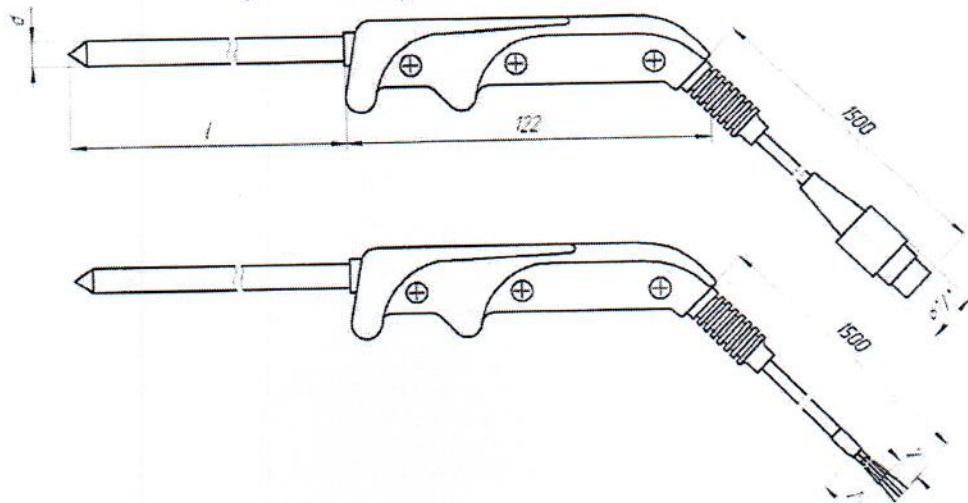


Рисунок 33 - Чертежи общего вида ТСП 9714, ТСМ 9714

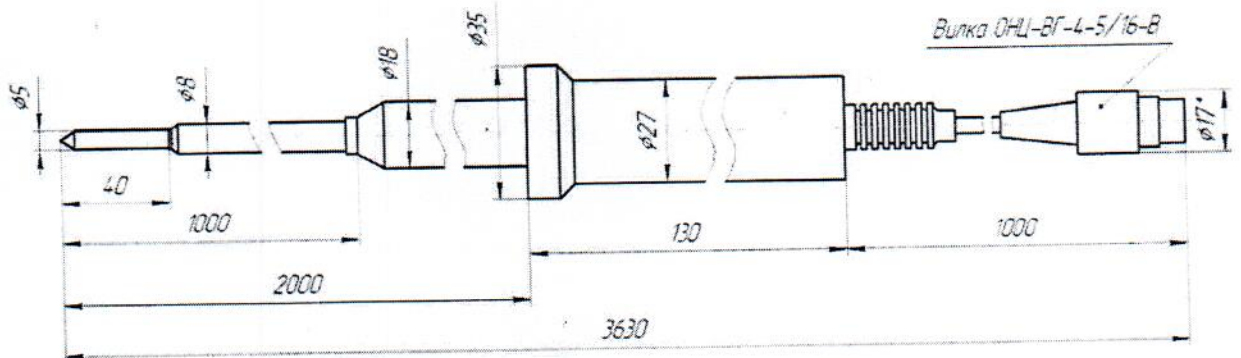


Рисунок 34 - Чертеж общего вида ТСП 9716

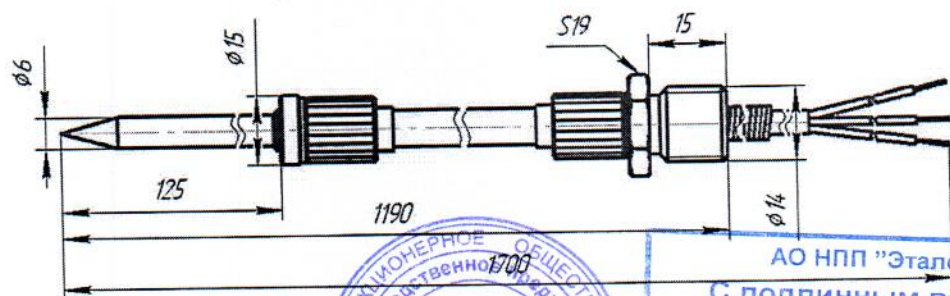


Рисунок 35 - Чертеж общего вида ТСП 9720



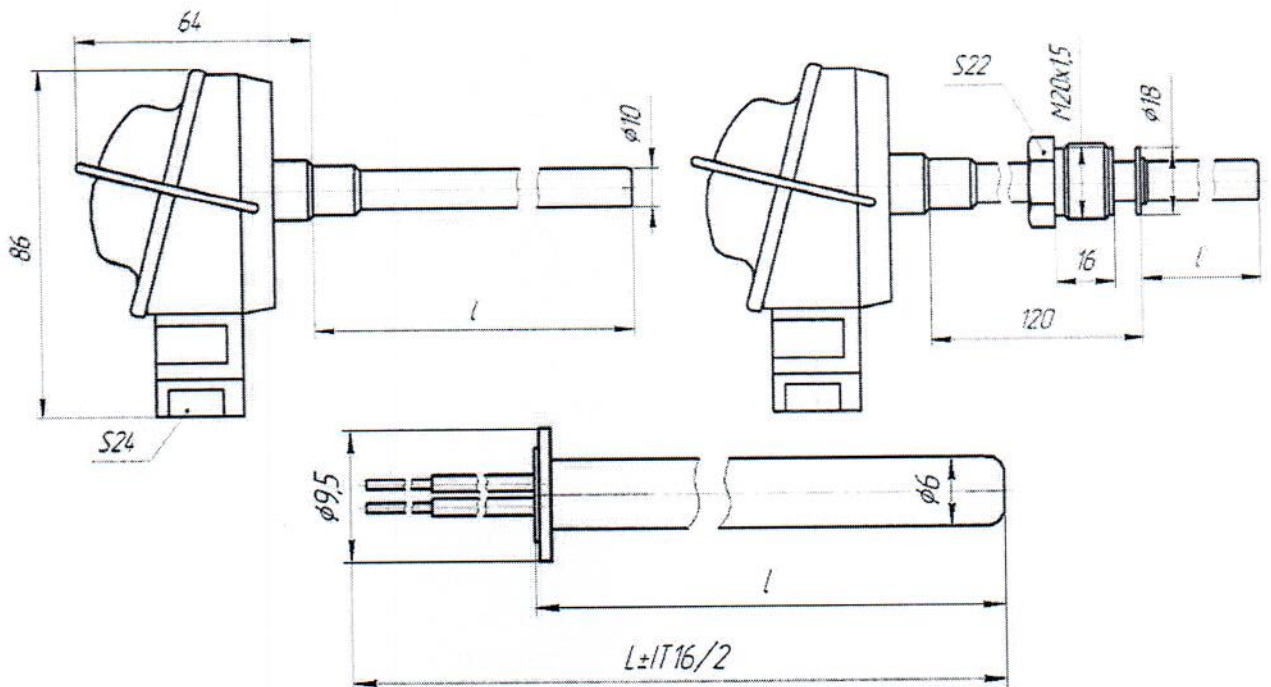


Рисунок 36 - Чертежи общего вида ТСП 9721, ТСМ 9721, вставки термометрические ТСП ВТ, ТСМ ВТ

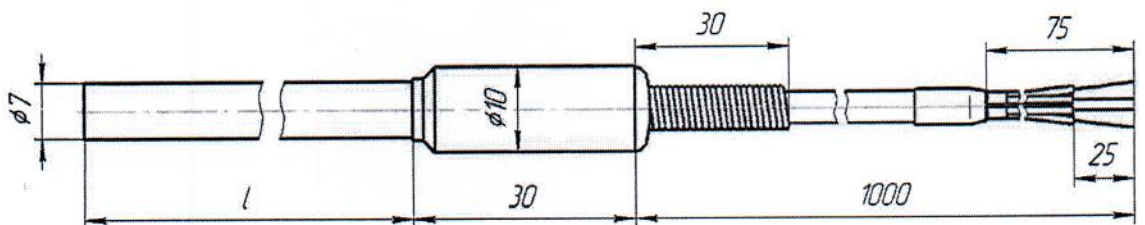


Рисунок 37 - Чертеж общего вида ТСП 9801

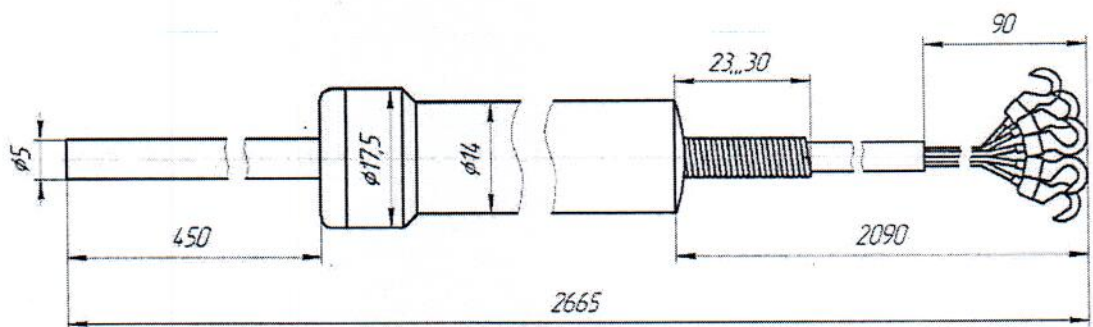


Рисунок 38 - Чертеж общего вида ТСП 9807



Программное обеспечение
отсутствует.

Метрологические и технические характеристики

Таблица 2 - Метрологические характеристики

Наименование характеристики	Значение
Рабочий диапазон измеряемых температур (в зависимости от конструктивного исполнения), °С:	
- ТСМ 0101	от 0 до +50
- ТСП 0301	от -200 до +300, от -200 до +400
- ТСП 0303	от -50 до +500
- ТСП 0304	от -200 до +400
- ТСП 0311	от -50 до +200
- ТСП 0313	от -50 до +250
- ТСП 0501	от -40 до +250
- ТСМ 0503	от 0 до +180
- ТСП 0505	от 0 до +150
- ТСП 0604	от -50 до +150
- ТСП 0907, ТСМ 0907	от -50 до +200
- ТСП 1107, ТСМ 1107	от -200 до +600
- ТСП 9201, ТСМ 9201	от -200 до +600, от -50 до +600
- ТСП 9203, ТСМ 9203	от -50 до +250, от 0 до +300
- ТСП 9204, ТСМ 9204	от -60 до +200, от -50 до +150
- ТСП 9307	от -220 до +500, от -50 до +200
- ТСП 9417, ТСМ 9417	от -50 до +100
- ТСП 9422, ТСМ 9422	от -50 до +350
- ТСП 9423, ТСМ 9423	от -50 до +150
- ТСП 9501, ТСМ 9501	от 0 до +120
- ТСП 9502, ТСМ 9502	от 0 до +180
- ТСП 9506, ТСМ 9506	от -200 до +500, от -50 до +400
- ТСП 9507, ТСМ 9507	от -50 до +120
- ТСП 9508	от -50 до +400
- ТСМ 9509	от -50 до +120
- ТСП 9511	от -50 до +120
- ТСП 9512	от -50 до +300
- ТСП 9515, ТСМ 9515	от -50 до +500
- ТСМ 9620	от 0 до +150
- ТСМ 9622	от 0 до +150
- ТСМ 9623	от 0 до +120
- ТСП 9707	от 0 до +500
- ТСП 9714, ТСМ 9714	от -60 до +600
- ТСП 9716	от -60 до +250
- ТСП 9720	от 0 до +150
- ТСП 9721, ТСМ 9721	от -50 до +500
- ТСП 9801	от -50 до +400
- ТСП 9807	от -50 до +400
Тип ТС по ГОСТ 6651-2009	П, М, Pt
Класс допуска по ГОСТ 6651-2009	А, В, С



Продолжение таблицы 2

Наименование характеристики	Значение
Пределы допускаемых отклонений сопротивления от номинальной статической характеристики (НСХ) в температурном эквиваленте по ГОСТ 6651-2009: - класс допуска А - класс допуска В - класс допуска С	$\pm(0,15+0,002 \cdot t)^*$ $\pm(0,30+0,005 \cdot t)^*$ $\pm(0,60+0,010 \cdot t)^*$
* где $ t $ - абсолютное значение температуры без учета знака, °С	

Таблица 3 - Основные технические характеристики

Наименование характеристики	Значение
Количество чувствительных элементов	1 или 2
Длина монтажной части, мм	от 0 до 230 и более в соответствии с заказом
Диаметр монтажной части, мм	от 3 до 20
Электрическое сопротивление изоляции при температуре (25 ± 10) °С и относительной влажности воздуха от 40 до 98 %, МОм (при 100 В), не менее	100
Вид климатического исполнения (в зависимости от конструктивного исполнения) по ГОСТ 15150-69	У2, Т2, УХЛ2, УХЛ3, В1, О1, Т1
Рабочие условия эксплуатации (в зависимости от конструктивного исполнения): - температура окружающей среды, °С: - ТСМ 0101, ТСП 0301, ТСП 0303, ТСП 0304, ТСП 0311, ТСП 0313, ТСП 0501, ТСМ 0503, ТСП 0505, ТСП 0604, ТСП 0907, ТСМ 0907, ТСП 1107, ТСМ 1107, ТСП 9201, ТСМ 9201, ТСП 9203, ТСМ 9203, ТСП 9307, ТСП 9417, ТСМ 9417, ТСП 9422, ТСМ 9422, ТСП 9423, ТСМ 9423, ТСП 9501, ТСМ 9501, ТСП 9502, ТСМ 9502, ТСМ 9509, ТСП 9511, ТСП 9512, ТСП 9515, ТСМ 9515, ТСМ 9622, ТСМ 9623, ТСП 9707, ТСП 9714, ТСМ 9714, ТСП 9720, ТСП 9721, ТСМ 9721, ТСП ВТ, ТСМ ВТ, ТСП 9801, ТСП 9807 - ТСП 9204, ТСМ 9204 - ТСП 9506, ТСМ 9506, ТСП 9507, ТСМ 9507, ТСП 9508, ТСМ 9620, ТСП 9716 - относительная влажность окружающего воздуха при температуре +40 °С, %	от -50 до +50 от -60 до +50 от -60 до +70 98±3
Степень защиты (в зависимости от конструктивного исполнения) от воздействия воды, твердых тел (пыли) по ГОСТ 14254-96	IP00, IP51, IP54, IP55, IP65



Продолжение таблицы 3

Наименование характеристики	Значение
Средняя наработка на отказ, ч, не менее:	
- ТСП 0301, ТСП 0303, ТСП 0304, ТСП 0311, ТСП 0313, ТСП 0501, ТСП 0503, ТСП 0505, ТСП 0604, ТСП 1107, ТСП 1107, ТСП 9201, ТСП 9201, ТСП 9203, ТСП 9307 (исполнения с 04 по 21), ТСП 9506, ТСП 9506, ТСП 9507, ТСП 9507, ТСП 9508, ТСП 9509, ТСП 9511, ТСП 9512, ТСП 9515, ТСП 9515, ТСП 9620, ТСП 9622, ТСП 9623, ТСП 9707, ТСП 9721, ТСП 9721, ТСП ВТ, ТСП ВТ	70000
- ТСП 0907, ТСП 0907, ТСП 9203, ТСП 9422, ТСП 9422, ТСП 9423, ТСП 9423, ТСП 9716, ТСП 9720, ТСП 9807	100000
- ТСП 0101, ТСП 9204, ТСП 9204, ТСП 9307 (исполнения с 00 по 03, с 22 по 27), ТСП 9417, ТСП 9417, ТСП 9501, ТСП 9501, ТСП 9502, ТСП 9502, ТСП 9801	200000

Знак утверждения типа

наносится на титульный лист паспорта (в верхнем правом углу) типографским способом, а так же на шильдик, прикрепленный к ТС.

Комплектность средства измерений

Таблица 4 - Комплектность средства измерений

Наименование	Обозначение	Количество
Термопреобразователь (конструктивное исполнение в соответствии с заказом)	-	1 шт.
Паспорт	-	1 экз.
Защитная гильза	-	по дополнительному заказу

Поверка

осуществляется по ГОСТ 8.461-2009 «ГСИ. Термопреобразователи сопротивления из платины, меди и никеля. Методика поверки». Термопреобразователи ТСП 9502, ТСП 9502 подлежат только первичной поверке до ввода в эксплуатацию.

Основные средства поверки:

- термометр сопротивления эталонный ЭТС-100 (рег. №19916-10): 3 разряд по ГОСТ 8.558-2009;
- установка для поверки термопреобразователей сопротивления АРМ ПТС (рег. №22190-01): диапазон измерений от 10 до 3000 Ом, пределы допускаемой относительной погрешности измерения $\pm 0,01\%$;
- термостат регулируемый ТР-1М-300 (рег. №24473-08): диапазон воспроизводимых температур от 40 до 200 °С, нестабильность поддержания температуры $\pm (0,02 + 3 \cdot 10^{-5} \cdot t)$ °С, неравномерность поддержания температуры в рабочем объеме $(0,02 + 3 \cdot 10^{-5} \cdot t)$ °С, где t - значение воспроизводимой температуры, °С;
- мегаомметр Ф4102/1-1М (рег. №9225-88): класс точности 1,5.

Допускается применение аналогичных средств поверки, обеспечивающих определение метрологических характеристик поверяемых СИ с требуемой точностью.

Знак поверки наносится в паспорт и (или) свидетельство о поверке.



Сведения о методиках (методах) измерений
приведены в эксплуатационном документе.

Нормативные и технические документы, устанавливающие требования к термопреобразователям сопротивления ТСП, ТСМ

ГОСТ 6651-2009 ГСИ. Термопреобразователи сопротивления из платины, меди и никеля. Общие технические требования и методы испытаний.

ГОСТ Р 52931-2008 Приборы контроля и регулирования технологических процессов. Общие технические условия.

ТУ 4211-093-025665540-2011 Термопреобразователи сопротивления ТСП, ТСМ

ГОСТ 8.558-2009 ГСИ. Государственная поверочная схема для средств измерений температуры.

ГОСТ 8.461-2009 ГСИ. Термопреобразователи сопротивления из платины, меди и никеля. Методика поверки

Изготовитель

Акционерное общество «Научно-производственное предприятие «Эталон»

(АО «НПП «Эталон»)

ИНН 5504087401

Адрес: 644009, РФ, г.Омск, ул. Лермонтова, 175

Телефон (факс): +7 (3812) 36-84-00; 36-78-82

Web-сайт: <http://omsketalon.ru/>

E-mail: fgup@omsketalon.ru

Испытательный центр

ГЦИ СИ Федеральное государственное унитарное предприятие «Всероссийский научно-исследовательский институт метрологической службы» (ГЦИ СИ ФГУП «ВНИИМС»)

Адрес: 119361, РФ, г. Москва, ул. Озерная, 46

Телефон (факс): +7 (495) 437-55-77; 437-56-66

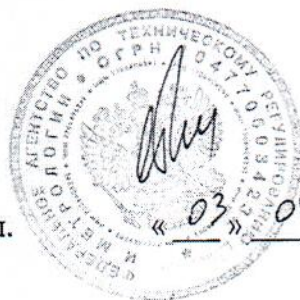
Web-сайт: <http://www.vniims.ru/>

E-mail: office@vniims.ru

Аттестат аккредитации ГЦИ СИ ФГУП «ВНИИМС» по проведению испытаний средств измерений в целях утверждения типа № 30004-08 от 27.06.2008 г.

Заместитель

Руководителя Федерального
агентства по техническому
регулированию и метрологии



С.С. Голубев

М.п.

2017 г.



ПРОШНУРОВАНО,
ПРОНУМЕРОВАНО
И СКРЕПЛЕНО ПЕЧАТЬЮ
20/26000 ЛИСТОВ(А)



АО НПП "Эталон"
С подлинным верно:
Зав. канцелярией
В.И. Перышкина
" 14 " 06
Перышкина В.И.

