

ОПИСАНИЕ ТИПА СРЕДСТВА ИЗМЕРЕНИЙ

Станки балансировочные ЛС111, ЛС131, ЛС322, ЛС432, ЛС433

Назначение средства измерений

Станки балансировочные ЛС111, ЛС131, ЛС322, ЛС432, ЛС433 (далее - станки) предназначены для измерений неуравновешенной массы дисбаланса и углового положения корректирующих грузов в одной или двух плоскостях коррекции при балансировке колес автомобилей.

Описание средства измерений

Принцип действия станков основан на вычислении неуравновешенной массы дисбаланса и величины углового положения установки корректирующей массы, из сил, которые действуют на опору вала ротора станков при вращении колеса, установленного на валу. Силы измеряются с помощью пьезоэлектрических датчиков, установленных в специальной опоре вала ротора. Датчики измеряют амплитуду и фазу колебаний вала, которые пропорциональны неуравновешенным массам, действующим на опору вала при возникающем дисбалансе. Произведение неуравновешенной массы дисбаланса на расстояние равно величине эксцентриситета этой массы и определяет величину возникающего дисбаланса. Дисбаланс колеса устраняют с помощью корректирующих масс, которые устанавливаются в двух плоскостях коррекции (динамическая балансировка) или в одной плоскости (статическая балансировка). Измерение углового положения размещения корректирующих масс на диске колеса производится с помощью оптико-электрических датчиков, которые также устанавливаются на вал ротора. Обработка сигналов от всех датчиков проводится в блоке обработки.

Станки конструктивно состоят из основных частей: станины, в которой размещены: балансировочный блок (вал с зажимными приспособлениями, система измерительных датчиков и электропривод с тормозной системой); электронный блок обработки с устройством отображения измеряемой информации. К станине крепится откидывающийся защитный кожух, выполняющий функции элемента безопасности и автомата выключения электродвигателя.

Перед началом процесса балансировки колесо закрепляется на валу станка с помощью фланца и прижимной гайки. Центрирование колеса относительно вала производится путем его посадки на центральное отверстие диска через переходные конусы различного диаметра, либо через специальные планшайбы. Планшайба центрируется и жестко крепится на валу ротора. Колесо на планшайбе крепится по штатным отверстиям диска, предназначенным для крепления колеса на ступице тормозного диска автомобиля. Прижимная гайка имеет ручной привод для крепления колеса на валу шпинделя. Измерение положения левой плоскости коррекции при динамической балансировке и плоскости коррекции при статической балансировке проводится с помощью встроенной механической линейки. Остановка вращения колеса после завершения измерительного цикла проводится автоматически, с помощью электромагнитного тормозного приспособления. Временной момент срабатывания тормозного приспособления задается датчиками измерения углового положения корректирующих масс.

Станки ЛС111, ЛС131 предназначены для балансировки колес легковых автомобилей.

Станки ЛС322, ЛС432, ЛС433 предназначены для балансировки колес легковых и грузовых автомобилей.

Выпускаемые модели отличаются друг от друга дизайном исполнения и способом отображением измерительной информации.

Станки ЛС111 в зависимости от набора опций могут быть выполнены в трёх вариантах дизайна.

Для ограничения доступа к определённым частям в целях несанкционированной настройки и вмешательства производится пломбирование винтов блока предварительного усилителя тензометрической системы внутри корпуса станков.

Общий вид станков представлен на рисунках 1 - 5.

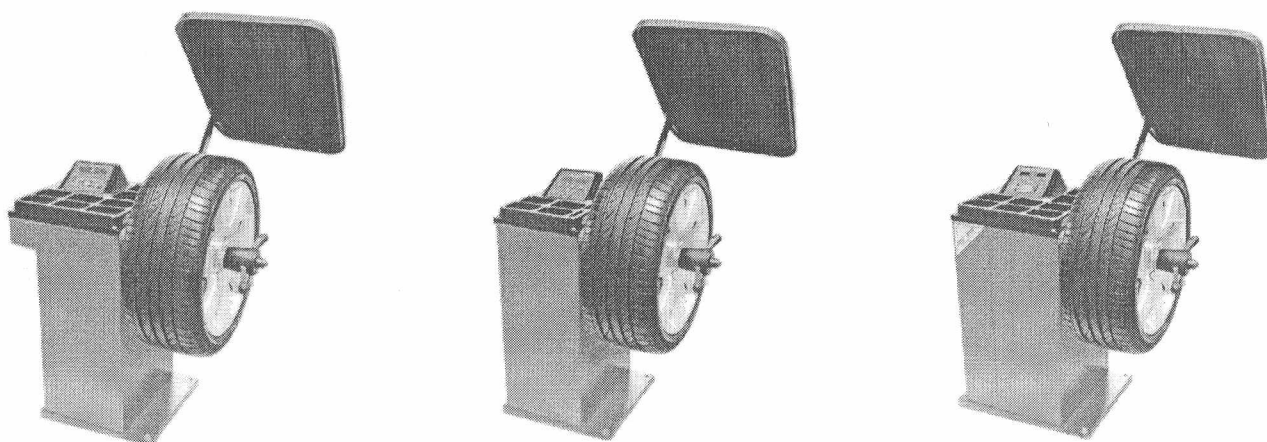


Рисунок 1 - Общий вид станков балансировочных ЛС111

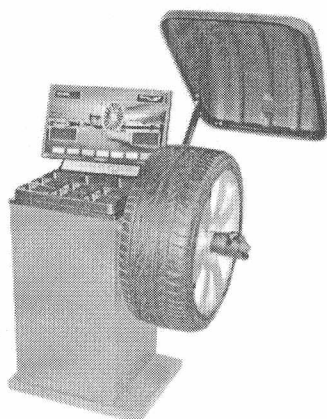


Рисунок 2 - Общий вид станков балансировочных ЛС131

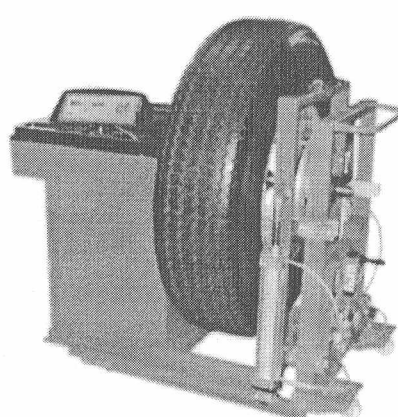


Рисунок 3 - Общий вид станков балансировочных ЛС322

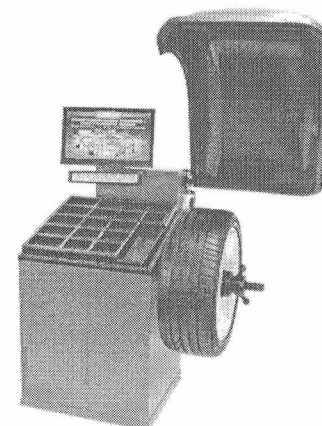


Рисунок 4 - Общий вид станков балансировочных ЛС432

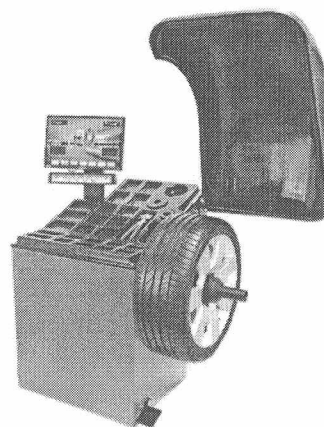


Рисунок 5 - Общий вид станков балансировочных ЛС433

Программное обеспечение

Станки имеют встроенное программное обеспечение (далее - ВПО), которое устанавливается в энергонезависимую память станков при их производстве. Изменение ВПО не предусмотрено.

Уровень защиты ВПО «Высокий» в соответствии с Р 50.2.077-2014. Конструкция станков исключает возможность несанкционированного влияния на ВПО и измерительную информацию.

Идентификационные данные ВПО приведены в таблице 1.

Таблица 1 - Идентификационные данные программного обеспечения

Модификация	ЛС111	ЛС131, ЛС322	ЛС432, ЛС433
Идентификационное наименование ПО	ВПО		
Номер версии (идентификационный номер ПО), не ниже	2.11	7.30	7.08
Цифровой идентификатор ПО	-	-	-

Метрологические и технические характеристики

Таблица 2 - Метрологические характеристики

Наименование характеристики	Значение	
Модификация	ЛС111, ЛС131	ЛС322, ЛС432, ЛС433
Диапазоны измерений неуравновешенной массы дисбаланса, г	от 3 до 100	от 25 до 300
Пределы допускаемой абсолютной погрешности измерений неуравновешенной массы дисбаланса, г	$\pm(3+0,1 \cdot M^1)$	
Диапазон измерений угла установки корректирующей массы, °	от 0 до 360	
Пределы допускаемой абсолютной погрешности измерений угла установки корректирующей массы, °	± 5	
Примечание - ¹ Измеряемая неуравновешенная масса дисбаланса в граммах		

Таблица 3 - Основные технические характеристики

Наименование характеристики	Значение			
Модификация	ЛС111	ЛС131	ЛС432, ЛС433	ЛС322
Диаметр обода балансируемого колеса, мм (дюйм)	от 254 до 508 (от 10 до 20)	от 228,6 до 609,6 (от 9 до 24)	от 228,6 до 762,0 (от 9 до 30)	от 228,6 до 762,0 (от 9 до 30)
Ширина обода балансируемого колеса, мм (дюйм)	от 76,2 до 254,0 (от 3 до 10)	от 76,2 до 508,0 (от 3 до 20)		от 76,2 до 508,0 (от 3 до 20)
Габаритные размеры (Д×Ш×В), мм, не более:				
- с опущенным кожухом	1030×915×1195	1020×1030×1215	1495×1210×1455	1365×1375×1445
- с поднятым кожухом	1030×915×1320	1020×815×1390	1495×955×1760	1365×1010×1960
Масса кг, не более	70	80	110	249
Напряжение питания:				
- от трёхфазной сети переменного тока, В	$380^{+10\%}_{-10\%}$			
- от однофазной сети переменного тока, В	$220^{+10\%}_{-10\%}$			
Частота питающей сети, Гц	50±1			
Рабочий диапазон температур, °С	от +10 до +35			

Знак утверждения типа

наносится на корпус станков в виде наклейки и на титульный лист руководства по эксплуатации методом печати.

Комплектность средства измерений

Таблица 4 - Комплектность средства измерений

Наименование	Количество, шт.
Станок балансировочный	1
Комплект зажимных и установочных приспособлений и принадлежностей	1
Руководство по эксплуатации / паспорт	1

Поверка

осуществляется по МИ 2977-06 «ГСИ. Станки для балансировки колес легковых автомобилей и микроавтобусов. Общие требования к методикам поверки».

Основные средства поверки:

- весы неавтоматического действия по ГОСТ OIML R 76-1-2011, максимальная нагрузка 2,0 кг, класс точности - высокий;
- линейка измерительная металлическая (0 - 500) мм, ПГ±0,2 мм, ГОСТ 427-75.

Допускается применение аналогичных средств поверки, обеспечивающих определение метрологических характеристик поверяемых СИ с требуемой точностью.

Знак поверки наносится на свидетельство о поверке.

Сведения о методиках (методах) измерений

приведены в эксплуатационном документе.

Нормативные и технические документы, устанавливающие требования к станкам балансировочным ЛС111, ЛС131, ЛС322, ЛС432, ЛС433

ГОСТ 20076-2007 Вибрация. Станки балансировочные. Характеристики и методы их проверки

ГОСТ 19534-74 Балансировка вращающихся тел. Термины

ТУ 4577-001-83893604-2016 Станки балансировочные. Технические условия

Изготовитель

Общество с ограниченной ответственностью «Научно-производственное предприятие «СТОРМ» (ООО «НПП «СТОРМ»)

ИНН 7802425674

РФ, 194223, Санкт-Петербург, ул. Курчатова, дом 10

Тел.: +7 812 346-52-34, факс: +7 (812) 449-71-41; E-mail: storm@stormbalans.ru

Испытательный центр

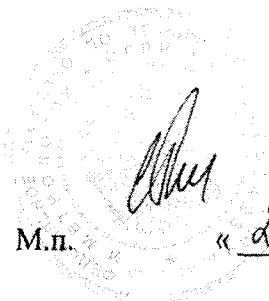
ООО «Автопрогресс-М»

123308, г. Москва, ул. Мневники, д. 3 корп. 1

Тел.: +7 (495) 120-0350, факс: +7 (495) 120-0350 доб. 0; E-mail: info@autoproggress-m.ru

Аттестат аккредитации по проведению испытаний средств измерений в целях утверждения типа № RA.RU.311195 от 30.06.2015 г.

Заместитель
Руководителя Федерального
агентства по техническому
регулированию и метрологии



С.С. Голубев

М.п.

« 23 » 12

2016 г.

~1111