


ОПИСАНИЕ ТИПА СРЕДСТВ ИЗМЕРЕНИЙ ДЛЯ ГОСУДАРСТВЕННОГО РЕЕСТРА СРЕДСТВ ИЗМЕРЕНИЙ

УТВЕРЖДАЮ
Директор БелГИМ


В. Л. Гуревич
«28» 01 * 2017

Газоанализаторы стационарные серий SWG, OMS, TOM	Внесены в Государственный реестр средств измерений Республики Беларусь Регистрационный № <u>РБ0309303716</u>
---	---

Выпускают по документации фирмы "MRU GmbH", Германия.

НАЗНАЧЕНИЕ И ОБЛАСТЬ ПРИМЕНЕНИЯ

Газоанализаторы стационарные серий SWG, OMS, TOM (в дальнейшем - газоанализаторы) предназначены для измерения концентрации газов O_2 , CO, CO_2 , CH_4 , NO, NO_2 , SO_2 , H_2S , C_xH_y , H_2 в промышленных выбросах, а также вычисления содержания диоксида углерода, потери тепла с отходящими газами, коэффициента избытка воздуха, коэффициента использования топлива.

Область применения – предприятия химической, нефтехимической, бумажной, машиностроительной, металлургической промышленности, теплоэлектростанции, установки для сжигания мусора, крупные котельные установки и пр.

ОПИСАНИЕ

Газоанализаторы выпускают в следующих модификациях: SWG 200-1, SWG 300-1, OMS 420, TOM 420R, SWG100-CEM, SWG100 biogas (SWG100 bio compact).

Газоанализаторы SWG 200-1 и SWG 300-1 комплектуются электрохимическими, твердоэлектролитными, парамагнитными и инфракрасными сенсорами.

Газоанализаторы OMS 420 и TOM 420R предназначены для измерения концентрации кислорода с использованием твердоэлектролитного циркониевого сенсора.

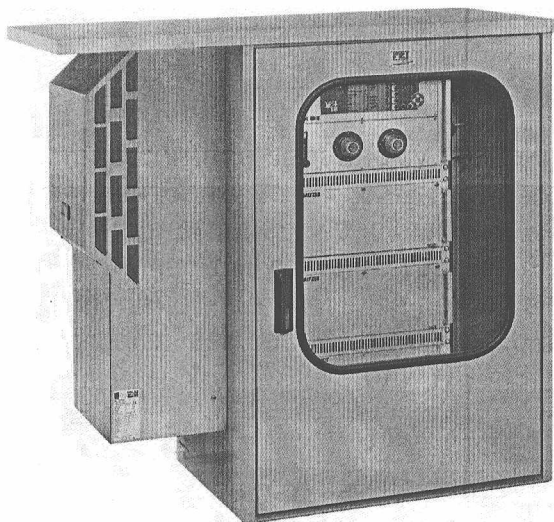
Газоанализатор OMS 420 имеет встроенную технологическую функцию индикации химического недожога топлива. Показатель химнедожога выражается в виде обобщенной концентрации CO и позволяет поддерживать содержание кислорода в области максимальной эффективности котла без риска химнедожога топлива.

Газоанализаторы оснащены программой самодиагностики. Все внутренние функции постоянно контролируются и, по желанию, индуцируются. При включении газоанализатора происходит внутреннее автоматическое тестирование всех систем, и при обнаружении неисправностей выдается соответствующее сообщение на дисплее. После фазы автотестирования газоанализатор автоматически переходит в режим установки нуля измерительных сенсоров. Во время этой фазы на сенсоры подается свежий воздух или, при загазованности атмосферы в месте установки, «нуль-газ» (21 % O_2 и 79 % N_2) и устанавливается нулевое значение измерительных сенсоров. В случае неисправности сенсоров (дрейф нуля, несоот-

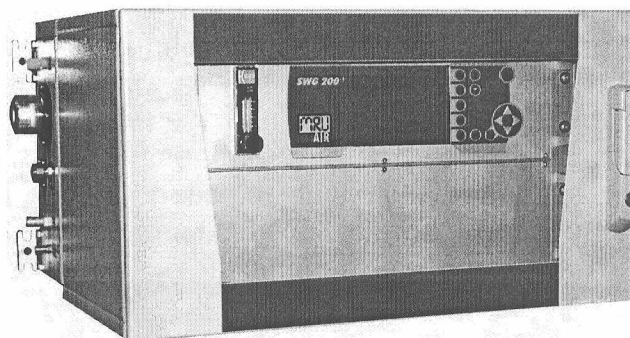
ветствие сигнала заданному значению и т.д.) выдается сообщение на дисплее газоанализатора.

Информация о результатах измерений может быть отображена на жидкокристаллическом дисплее газоанализаторов, распечатана на встроенном принтере, передана на вторичные показывающие приборы с помощью унифицированных аналоговых выходов (от 4 до 20 мА), персональный компьютер через интерфейсный выход RS232 или RS485, а также может накапливаться в памяти газоанализатора.

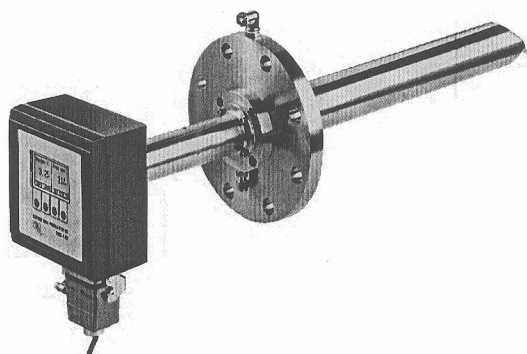
Место нанесения знака поверки в виде клейма-наклейки на газоанализаторы приведено в Приложении А к описанию типа.



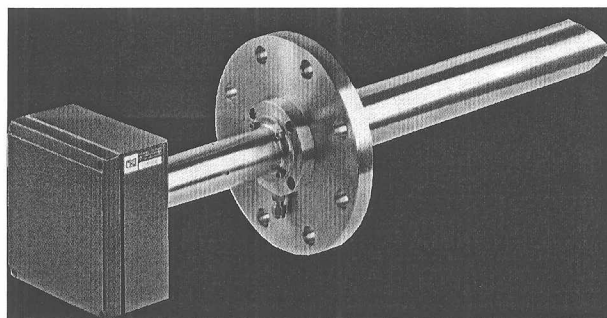
SWG 300-1



SWG 200-1

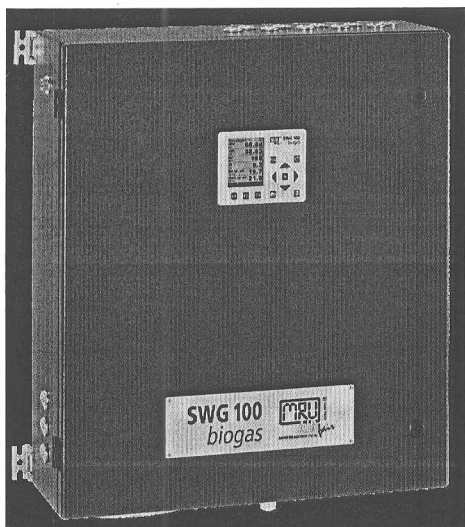


OMS 420

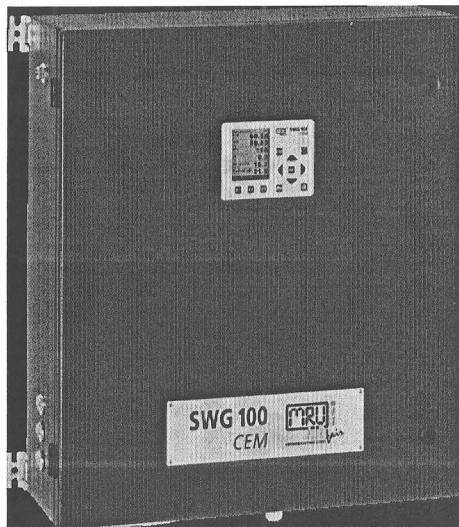


TOM 420R

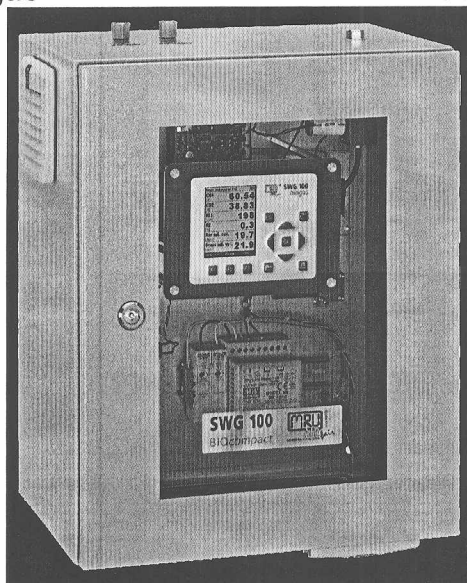




SWG100 biogas



SWG100-CEM



SWG100 bio compact

Рисунок 1 Внешний вид газоанализаторов стационарных серий SWG, OMS, TOM

ОСНОВНЫЕ ТЕХНИЧЕСКИЕ И МЕТРОЛОГИЧЕСКИЕ ХАРАКТЕРИСТИКИ

Технические и метрологические характеристики газоанализаторов указаны в таблицах 1, 2.



Таблица 1

Измеряемые характеристики		Значения характеристики для газоанализаторов стационарных серий SWG, OMS, TOM для модификаций			
		SWG 300-1	SWG 200-1	OMS 420	TOM 420R
ЭЛЕКТРОХИМИЧЕСКИЕ СЕНСОРЫ					
Концентрация O ₂	диапазон измерений, % об. д.	от 0 до 25		-	-
	разрешение (единица наименьшего разряда индикации), % об. д.	0,01		-	-
	пределы допускаемой абсолютной погрешности, % об. д.	± 0,2		-	-
Концентрация CO	диапазон измерений, ppm	от 0 до 4 000		-	-
	пределы допускаемой погрешности	± 20 ppm или ± 5 % от измеренного значения, что больше		-	-
	разрешение (единица наименьшего разряда индикации), ppm	1		-	-
Концентрация NO	диапазон измерений, ppm	от 0 до 4 000		-	-
	пределы допускаемой погрешности	± 20 ppm или ± 5 % от измеренного значения, что больше		-	-
	разрешение (единица наименьшего разряда индикации), ppm	1		-	-
Концентрация NO ₂	диапазон измерений, ppm	от 0 до 1 000		-	-
	пределы допускаемой погрешности	± 20 ppm или ± 5 % от измеренного значения что больше		-	-
	разрешение (единица наименьшего разряда индикации), ppm	1		-	-
Концентрация H ₂ S	диапазон измерений, ppm	-	от 0 до 1 000	-	-
	пределы допускаемой погрешности	-	± 20 ppm или ± 5 % от измеренного значения, что больше	-	-
	разрешение (единица наименьшего разряда индикации), ppm	-	1	-	-



Продолжение таблицы 1

Измеряемые характеристики		Значения характеристики для газоанализаторов стационарных серий SWG, OMS, TOM для модификаций			
		SWG 300-1	SWG 200-1	OMS 420	TOM 420R
ТВЕРДОЭЛЕКТРОЛИТНЫЙ СЕНСОР (ZrO₂)					
Концентрация O ₂	диапазон измерений, % об. д.	от 0 до 25		от 0 до 25	от 0 до 25
	разрешение (единица наименьшего разряда индикации), % об. д.	0,01		0,01	0,01
	пределы допускаемой погрешности	± 0,2 % об. д.		± 0,2 % об. д. или ± 2 % от измеренного значения, что больше	± 0,2 % об. д. или ± 3 % от измеренного значения, что больше
ПАРАМАГНИТНЫЙ СЕНСОР					
Концентрация O ₂	диапазон измерений, % об. д.	от 0 до 25		-	-
	разрешение (единица наименьшего разряда индикации), % об. д.	0,01		-	-
	пределы допускаемой абсолютной погрешности, % об. д.	± 0,2		-	-
ИНФРАКРАСНЫЕ СЕНСОРЫ					
Концентрация CO ₂	диапазон измерений, % об. д.	от 0 до 20		-	-
	разрешение (единица наименьшего разряда индикации)	0,1		-	-
	пределы допускаемой погрешности	± 0,5 % об. д. или ± 5 % от измеренного значения, что больше		-	-
Концентрация CO	диапазон измерений, ppm	от 0 до 60 000		-	-
	пределы допускаемой погрешности	± 20 ppm или ± 5 % от измеренного значения, что больше		-	-
	диапазон измерений, ppm	от 0 до 3000	-	-	-
	пределы допускаемой погрешности	± 2 % от диапазона измерений (в диапазоне от 0 до 100 ppm); ± 5 ppm или ± 3 % от измеренного значения, что больше (в диапазоне от 100 до 3000 ppm)	-	-	-
	разрешение (единица наименьшего разряда индикации), ppm	1	-	-	-

Продолжение таблицы 1

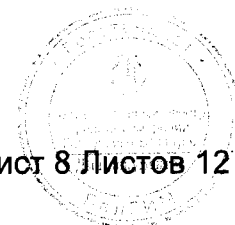
Измеряемые характеристики		Значения характеристики для газоанализаторов стационарных серий SWG, OMS, TOM для модификаций			
		SWG 300-1	SWG 200-1	OMS 420	TOM 420R
Концентрация SO ₂	диапазон измерений, ppm	от 0 до 10000		-	-
	пределы допускаемой погрешности	± 20 ppm или ± 5 % от измеренного значения, что больше		-	-
	диапазон измерений, ppm	от 0 до 3000	-	-	-
	пределы допускаемой погрешности	± 2 % от диапазона измерений (от 0 до 100 ppm вкл.) ± 5 ppm или ± 3 % от измеренного значения (св. 100 ppm) что больше	-	-	-
	разрешение (единица наименьшего разряда индикации), ppm	1	-	-	-
Концентрация NO	диапазон измерений, ppm	от 0 до 2500	-	-	-
	пределы допускаемой погрешности	± 2 % от диапазона измерений (в диапазоне от 0 до 100 ppm); ± 5 ppm или ± 3 % от измеренного значения, что больше (в диапазоне от 100 до 2500 ppm)	-	-	-
	разрешение (единица наименьшего разряда индикации), ppm	1	-	-	-
Концентрация C _x H _y	диапазон измерений, ppm	от 0 до 10000		-	-
	пределы допускаемой погрешности	± 20 ppm или ± 5 % от измеренного значения, что больше		-	-
	разрешение (единица наименьшего разряда индикации), ppm	1		-	-

Продолжение таблицы 1

Измеряемые характеристики		Значения характеристики для газоанализаторов стационарных серий SWG, OMS, TOM для модификаций			
		SWG 300-1	SWG 200-1	OMS 420	TOM 420R
Концентрация NO ₂	диапазон измерений, ppm	от 0 до 1000	-	-	-
	пределы допускаемой погрешности	± 2 % от диапазона измерений (в диапазоне от 0 до 100 ppm); ± 5 ppm или ± 3 % от измеренного значения, что больше (в диапазоне от 100 до 1000 ppm)	-	-	-
Диапазон температур окружающего воздуха при эксплуатации, °С		от 5 до 40	от 5 до 40	от минус 20 до плюс 55	от минус 20 до плюс 65
Диапазон температур окружающего воздуха при транспортировании и хранении, °С		от минус 20 до плюс 50	от минус 20 до плюс 50	от минус 20 до плюс 55	от минус 20 до плюс 55
Габаритные размеры, мм, не более		1012 × 600 × 575	600 × 220 × 420	100 × 95 × 65	120 × 95 × 65
Масса, кг, не более		90	24	20	3,5
Степень защиты оболочки по ГОСТ 14254		IP 53, IP 65	IP 51, IP 65	IP 65	IP 65
Аналоговые выходы, mA		от 4 до 20			
Время установления показаний при измерении концентраций, с, не более		60			
Предел допускаемой вариации показаний		0,5 от предела допускаемой погрешности			
Предел допускаемого изменения выходного сигнала при непрерывной работе в течение 8 ч		0,5 от предела допускаемой погрешности			
Примечание – для инфракрасных сенсоров приведены максимальные значения диапазонов измерений. Фактически реализуемый в газоанализаторе диапазон измерений (с сохранением указанных в таблице значений пределов допускаемых погрешностей измерений) определяется заказом, исходя из потребностей технологического процесса, и указывается в технической документации, входящей в комплект поставки.					

Таблица 2

Измеряемые характеристики		Значения характеристики для газоанализаторов стационарных серий SWG, OMS, TOM для модификаций	
		SWG 100-CEM	SWG 100 biogas, (SWG 100 biogas compact)
ЭЛЕКТРОХИМИЧЕСКИЕ СЕНСОРЫ			
Концентрация O ₂	диапазон измерений, % об. д.	от 0 до 21	
	разрешение (единица наименьшего разряда индикации), % об. д.	0,01	
	пределы допускаемой абсолютной погрешности, % об. д.	± 0,2	
Концентрация CO	диапазон измерений, ppm	От 0 до 4000	
	пределы допускаемой погрешности	± 10 ppm или ± 3 % от измеренного значения, что больше	
	разрешение (единица наименьшего разряда индикации), ppm	1	
Концентрация NO	диапазон измерений, ppm	От 0 до 1000	
	пределы допускаемой погрешности	± 5 ppm или ± 3 % от измеренного значения, что больше	
	разрешение (единица наименьшего разряда индикации), ppm	1	
Концентрация NO ₂	диапазон измерений, ppm	От 0 до 200	
	пределы допускаемой погрешности	± 5 ppm или ± 3 % от измеренного значения, что больше	
	разрешение (единица наименьшего разряда индикации), ppm	1	
Концентрация H ₂ S	диапазон измерений, ppm	-	от 0 до 1000
	пределы допускаемой погрешности	-	± 5 ppm или ± 5 % от измеренного значения, что больше (в диапазоне от 0 до 200); ± 10 % от измеренного значения (в диапазоне от 200 до 1000)
	разрешение (единица наименьшего разряда индикации), ppm	-	1
	диапазон измерений, ppm	-	от 0 до 2000
	пределы допускаемой погрешности	-	± 5 ppm или ± 5 % от измеренного значения что больше
	разрешение (единица наименьшего разряда индикации), ppm	-	1
	диапазон измерений, ppm	-	от 0 до 10000
	пределы допускаемой погрешности	-	± 50 ppm или ± 5 % от измеренного значения что больше
	разрешение (единица наименьшего разряда индикации), ppm	-	1



Продолжение таблицы 2

Измеряемые характеристики		Значения характеристики для газоанализаторов стационарных серий SWG, OMS, TOM для модификаций	
		SWG 100-CEM	SWG 100 biogas, (SWG 100 biogas compact)
Концентрация SO ₂	диапазон измерений, ppm	от 0 до 1000	
	пределы допускаемой погрешности	± 10 ppm или ± 3 % от измеренного значения, что больше	
	разрешение (единица наименьшего разряда индикации), ppm	1	
Концентрация H ₂	диапазон измерений, ppm	-	от 0 до 2000
	пределы допускаемой погрешности	-	± 10 ppm или ± 5 % от измеренного значения, что больше (в диапазоне от 0 до 1000); ± 10 % от измеренного значения (в диапазоне от 1000 до 2000)
	разрешение (единица наименьшего разряда индикации), ppm	-	1
ПАРАМАГНИТНЫЙ СЕНСОР			
Концентрация O ₂	диапазон измерений, % об. д.	от 0 до 25	
	разрешение (единица наименьшего разряда индикации), % об. д.	0,1	
	пределы допускаемой погрешности, % об. д.	± 0,2	
ИНФРАКРАСНЫЕ СЕНСОРЫ			
Концентрация CO ₂	диапазон измерений, % об. д.	от 0 до 30	от 0 до 100
	разрешение (единица наименьшего разряда индикации), % об. д.	0,01	0,01
	пределы допускаемой погрешности	± 0,5 % об. д. или ± 3 % от измеренного значения, что больше	± 0,3 % об. д. или ± 3 % от измеренного значения, что больше
Концентрация CO	диапазон измерений, ppm	от 0 до 30000	
	пределы допускаемой погрешности	± 100 ppm или ± 3 % от измеренного значения, что больше	
	разрешение (единица наименьшего разряда индикации), ppm	1	
Концентрация CH ₄	диапазон измерений	от 0 до 30000 ppm	от 0 до 100 % об. д.
	пределы допускаемой погрешности	± 100 ppm или ± 3 % от измеренного значения, что больше	± 0,3 % об. д. или ± 3 % от измеренного значения, что больше
	разрешение (единица наименьшего разряда индикации), ppm	1	0,1

Продолжение таблицы 2

Измеряемые характеристики	Значения характеристики для газоанализаторов стационарных серий SWG, OMS, TOM для модификаций	
	SWG 100-CEM	SWG 100 biogas, (SWG 100 biogas compact)
Диапазон температур окружающего воздуха при эксплуатации, °С	от 5 до 45	
Диапазон температур окружающего воздуха при транспортировании и хранении, °С	от минус 20 до плюс 50	
Габаритные размеры, мм, не более	600×700×210	
Масса, кг, не более	25	
Степень защиты оболочки по ГОСТ 14254	IP 52	IP 30
Аналоговые выходы, мА	от 4 до 20	
Время установления показаний при измерении концентраций, с, не более	60	
Предел допускаемой вариации показаний	0,5 от предела допускаемой погрешности	
Предел допускаемого изменения выходного сигнала при непрерывной работе в течение 8 ч	0,5 от предела допускаемой погрешности	
Примечание – для инфракрасных сенсоров приведены максимальные значения диапазонов измерений. Фактически реализуемый в газоанализаторе диапазон измерений (с сохранением указанных в таблице значений пределов допускаемых погрешностей измерений) определяется заказом, исходя из потребностей технологического процесса, и указывается в технической документации, входящей в комплект поставки.		

ЗНАК УТВЕРЖДЕНИЯ ТИПА

Знак утверждения типа наносится на титульный лист руководства по эксплуатации газоанализаторов типографским способом.

КОМПЛЕКТНОСТЬ

В комплект поставки входят:

Газоанализатор	- 1 комплект;
Руководство по эксплуатации	- 1 экз.;
Методика поверки МРБ МП.1618-2006	- 1 экз.

ТЕХНИЧЕСКИЕ ДОКУМЕНТЫ

Документация фирмы "MRU GmbH", Германия;
МРБ МП.1618-2012 "Газоанализаторы Vario Plus Industrial, газоанализаторы переносные серий Delta, Spectra и Optima, газоанализаторы стационарные серий SWG, OMS и TOM. Методика поверки".



ЗАКЛЮЧЕНИЕ

Газоанализаторы стационарные серий SWG, OMS, TOM соответствуют требованиям документации фирмы "MRU GmbH", Германия.

Газоанализаторы стационарные серий SWG, OMS, TOM соответствуют требованиям технических регламентов таможенного союза:

ТР ТС 004/2011 "О безопасности низковольтного оборудования", ТР ТС 020/2011 "Электромагнитная совместимость технических средств" (декларация соответствия ТС № RU Д-DE.АЛ32.В.02672, дата регистрации 30.03.2015);

ТР ТС 012/2011 "О безопасности оборудования для работы во взрывоопасных средах" (сертификат соответствия ТС № RU С-DE.МЮ62.В.02772, срок действия с 07.10.2015 по 06.10.2020).

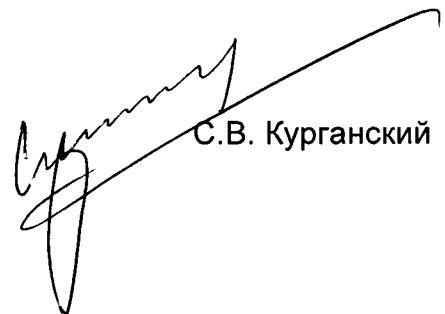
Межповерочный интервал – не более 6 месяцев (при применении газоанализаторов стационарных серий SWG, OMS, TOM в сфере законодательной метрологии).

ИЗГОТОВИТЕЛЬ:

фирма "MRU GmbH", Германия.
адрес: D-74172 Neckarsulm-Obereisesheim
тел. 1049 7132 99 62 0, info@mru.de

Научно-исследовательский центр БелГИМ
г. Минск, Старовиленский тракт, 93, тел. +375 17 334-98-13
Аттестат аккредитации № ВУ/112 02.1.0.0025
Срок действия аттестата аккредитации с 30.03.2014
по 30.03.2019.

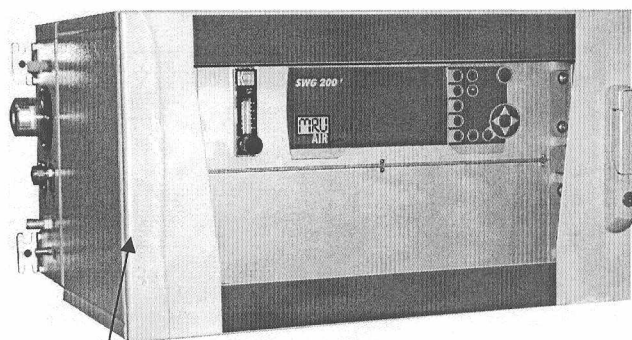
Начальник научно-исследовательского
центра испытаний средств измерений
и техники БелГИМ



С.В. Курганский



Приложение А
(обязательное)



Место нанесения знака поверки
(клейма-наклейки)

Рисунок А1.
Место нанесения знака поверки на газоанализаторы стационарные серий SWG,
OMS, TOM