

ОПИСАНИЕ ТИПА СРЕДСТВА ИЗМЕРЕНИЙ ДЛЯ ГОСУДАРСТВЕННОГО РЕЕСТРА СРЕДСТВ ИЗМЕРЕНИЙ

УТВЕРЖДАЮ

Директор Республиканского
унитарного предприятия
«Белорусский государственный
институт метрологии»
В.И. Туревич

2017



Теплосчетчики многоканальные ЭСКО МТР-06	Внесены в Государственный реестр средств измерений Регистрационный № РБ 03 10 2815 16
---	---

Выпускают по техническим условиям ТУ ВУ 100185328.002-2008

НАЗНАЧЕНИЕ И ОБЛАСТЬ ПРИМЕНЕНИЯ

Теплосчетчики многоканальные ЭСКО МТР-06 (далее – теплосчетчики) предназначены для измерения тепловой энергии (количества теплоты) в системах централизованного теплоснабжения. Теплосчетчики имеют функцию измерения объема (массы) воды, потребленной или отпущенной в системах централизованного горячего и холодного водоснабжения.

Область применения: учет в системах теплоснабжения в жилых домах, промышленных, административно-бытовых зданиях, на узлах учета источника и потребителя тепловой энергии, а также в автоматизированных системах учета и контроля технологических процессов и на других объектах.

ОПИСАНИЕ

Принцип работы теплосчетчика состоит в измерении параметров теплоносителя (расхода, температуры, давления) в трубопроводах системы теплоснабжения (теплоснабжения) с последующим определением количества теплоты (тепловой энергии) и других параметров жидкости путем обработки результатов измерений микропроцессорным устройством тепловычислителя теплосчетчика.

Тепловычислитель имеет три контура для измерения параметров теплоносителя с частотным входом от 0 до 1000 Гц.

Теплосчетчики обеспечивают:

а) измерение, вычисление и индикацию отдельно по трем контурам систем теплоснабжения:

- тепловой энергии, ГДж, кВт;
- накопленного объема теплоносителя или накопленной массы теплоносителя, м³ или т;
- значение тепловой мощности теплоносителя, ГДж/ч, кВт/ч;
- значения объемного расхода теплоносителя, м³/ч;



- значения массового расхода теплоносителя (при подключении к теплосчетчику датчиков температуры), т/ч;
- значения температуры теплоносителя (при подключении к теплосчетчику датчиков температуры), °С;
- значения избыточного давления (при подключении к теплосчетчику датчиков давления), МПа;
- времени наработки теплосчетчика, ч;
- времени нормальной работы теплосчетчика, ч;
- время работы в нештатном режиме, ч;
- текущего времени/даты в таймере реального времени;
- код ошибки входных параметров;
- наименования и размерности измеренных и вычисленных параметров;
- б) сохранение измеренной, вычисленной информации в архиве отдельно по трем контурам:
 - значение накопленной тепловой энергии (количества теплоты), ГДж, кВт;
 - значение накопленного объема теплоносителя или накопленной массы теплоносителя, м³ или т;
 - значение разницы объема или массы между подающим и обратным трубопроводах, м³ или т;
 - значения температуры теплоносителя, °С;
 - среднее значение разницы температуры, °С;
 - значения избыточного давления (при подключении к теплосчетчику датчиков давления), МПа;
 - времени наработки теплосчетчика, ч;
 - время работы в нештатном режиме, ч;
 - время нормальной работы теплосчетчика, ч;
 - время работы за пределами нормируемых параметров, ч.

Теплосчетчики обеспечивают сохранение в архивах и вывод на внешние устройства почасовых записей тепловой энергии (количества теплоты), массы (объема), времени наработки, а также средние значения температуры и давления. Соответствующие значения за сутки, месяц или заданный интервал времени вычисляются по данным часовых записей архива. Глубина почасовых архивов – не менее 62 суток (4464 записей). Глубина посуточных архивов – не менее 90 суток. Теплосчетчики обеспечивают сохранение в архивах значений измеренных параметров, а также данных программирования в энергонезависимой памяти в течение 12 лет.

Теплосчетчики имеют интерфейсный разъем RS-232, PR-485, предназначенный для вывода измеренной и вычисленной информации на компьютер, а также параметров самого теплосчетчика и характера его неисправностей.

Схема с указанием мест нанесения знака поверки (клейма-наклейки) и пломбирования приведена в приложении А к описанию типа.

Внешний вид теплосчетчиков приведен на рисунке 1.



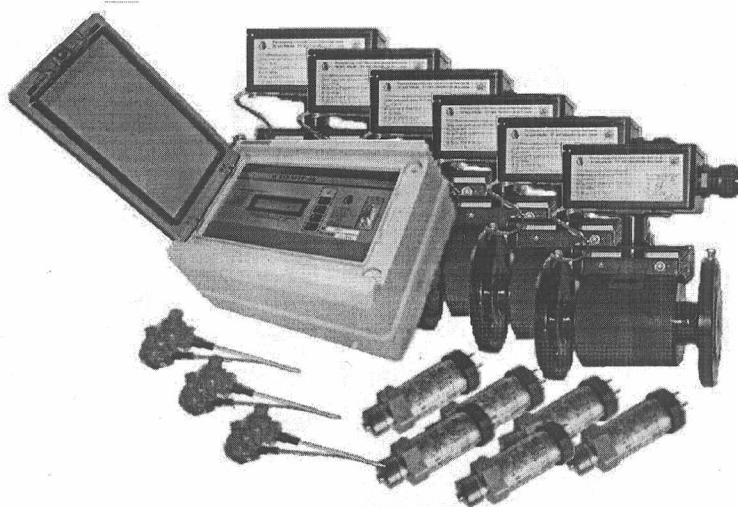


Рисунок 1 – Внешний вид теплосчетчика многоканального ЭСКО МТР-06

Влияние ПО учтено при нормировании метрологических характеристик теплосчетчиков. Идентификационные данные ПО приведены в таблице 1. Метрологически значимые параметры, не могут быть изменены потребителем без повреждения пломб.

Таблица 1 – Идентификационные данные ПО

Обозначение теплосчетчика	Наименование ПО	Номер версии ПО
ЭСКО МТР-06	Внутреннее программное обеспечение	mtr06v2_038217

Примечания:
 1) Допускается применение более поздних версий ПО, при условии, что метрологически значимая часть ПО теплосчетчиков останется без изменений.

ОСНОВНЫЕ ТЕХНИЧЕСКИЕ И МЕТРОЛОГИЧЕСКИЕ ХАРАКТЕРИСТИКИ

Основные технические и метрологические характеристики приведены в таблице 2.

Таблица 2

Наименование параметра	Значение параметра
1	2
1 Пределы допускаемой относительной погрешности теплосчетчика при измерении тепловой энергии (количества теплоты): - класс 1 по СТБ EN 1434-1 (с расходомерами ЭСКО РВ.08) - класс 2 по СТБ EN 1434-1 (с расходомерами ЭСКО РВ.08) - класс 3 по СТБ EN 1434-1 (со счетчиками воды СВ-32, СВ-40 "Струмень", СВХ-15, СВГ-15 "Струмень-Гран", JS, MWN/JS)	$\pm (2+4\Delta\Theta_{\text{мин}}/\Delta\Theta+0,01q_p/q) \%$ $\pm (3+4\Delta\Theta_{\text{мин}}/\Delta\Theta+0,02q_p/q) \%$ $\pm (4+4\Delta\Theta_{\text{мин}}/\Delta\Theta+0,05q_p/q), \%$



Продолжение таблицы 2

1	2
<p>2 Пределы допускаемой относительной погрешности теплосчетчика при измерении объема (массы) жидкости при номинальных диаметрах условного прохода от 6 до 150 мм: расходомер ЭСКО РВ.08 исполнение А: - в диапазоне расходов $q_p \geq q \geq 0,04 \cdot q_p$ - в диапазоне расходов $0,04 \cdot q_p > q \geq 0,02 \cdot q_p$ расходомер ЭСКО РВ.08 исполнение В: - в диапазоне расходов $q_p \geq q \geq 0,004 \cdot q_p$ расходомер ЭСКО РВ.08 исполнение С: - в диапазоне расходов $q_p \geq q \geq 0,01 \cdot q_p$ - со счетчиками воды СВ-32 "Струмень", СВ-40 "Струмень", СВХ-15, СВГ-15 "Струмень-Гран", JS, MWN/JS, ЕТК-м-Н, ЕТW-м-Н</p>	<p>$\pm 0,25 \%$ $\pm (0,25 + 0,005 \cdot q_p/q) \%$ $\pm (1,0 + 0,005 \cdot q_p/q) \%$ $\pm (1,0 + 0,01 \cdot q_p/q) \%$ $\pm 5,0 \%$</p>
<p>3 Пределы допускаемой относительной погрешности теплосчетчика при преобразовании частотно-импульсного сигнала от датчиков потока в значение объема</p>	<p>$\pm 0,05 \%$</p>
<p>4 Пределы допускаемой абсолютной погрешности теплосчетчика при измерении температуры теплоносителя</p>	<p>$\pm(0,6+0,004 \cdot t), ^\circ\text{C}$</p>
<p>5 Пределы допускаемой абсолютной погрешности теплосчетчика при преобразовании сигнала от датчика температуры в значение температуры теплоносителя</p>	<p>$\pm(0,1+0,001 \cdot t), ^\circ\text{C}$</p>
<p>6 Пределы допускаемой относительной погрешности теплосчетчика при вычислении количества теплоты</p>	<p>$\pm(0,5+\Delta\Theta_{\text{мин}}/\Delta\Theta), \%$</p>
<p>7 Пределы допускаемой приведенной погрешности теплосчетчика при преобразовании токового сигнала от датчиков избыточного давления в значение давления</p>	<p>$\pm 0,2 \%$</p>
<p>8 Пределы допускаемой приведенной погрешности теплосчетчика при измерении давления</p>	<p>$\pm 1,5 \%$</p>
<p>9 Пределы относительной погрешности теплосчетчика при измерении интервалов времени</p>	<p>$\pm 0,01\%$</p>
<p>10 Диапазон измерений температуры измеряемой среды</p>	<p>от $0 ^\circ\text{C}$ до $150 ^\circ\text{C}$</p>
<p>11 Диапазон измерений разности температур измеряемой среды</p>	<p>от $3 ^\circ\text{C}$ до $147 ^\circ\text{C}$</p>
<p>12 Максимальное рабочее давление измеряемой среды</p>	<p>1,6 МПа</p>
<p>13 Условия эксплуатации по СТБ EN 1434-1</p>	<p>класс А</p>
<p>14 Время установления рабочего режима</p>	<p>зависит от времени установления рабочего режима применяемого расходомера</p>
<p>15 Номинальное напряжение питания от сети переменного тока</p>	<p>230 В</p>
<p>16 Потребляемая мощность, не более</p>	<p>50 В·А</p>
<p>17 Степень защиты оболочки по ГОСТ 14254</p>	<p>IP 54</p>
<p>18 Масса тепловычислителя теплосчетчика, не более</p>	<p>6 кг</p>



Продолжение таблицы 2

1	2
19 Габаритные размеры тепловычислителя теплосчетчика, не более	273 мм×220 мм×140 мм
20 Средняя наработка на отказ, не менее	35 000 часов
21 Полный средний срок службы, не менее	12 лет
Примечание: t – значение температуры теплоносителя, °С; $\Delta\Theta_{\text{мин}}$, $\Delta\Theta$ – значения минимальной и измеренной разности температур в трубопроводе, °С; q_p и q – значение максимального и измеренного расхода теплоносителя в трубопроводе, м ³ /ч.	

Датчики потока (счетчики воды), входящие в состав теплосчетчика, должны быть внесены в Государственный реестр средств измерений Республики Беларусь, иметь нормированные выходные числоимпульсные сигналы по ГОСТ 26.010 с относительной погрешностью не более $\pm 5\%$.

Типы применяемых датчиков потока должны соответствовать перечню, приведенному в таблице 3.

Таблица 3

Наименование, тип	Обозначение
Расходомеры-счетчики электромагнитные ЭСКО РВ.08	ТУ ВУ 100185328.001-2008
Счетчики воды крыльчатые СВ-25 «Струмень», СВ-32 «Струмень», СВ-40 «Струмень»	ТУ ВУ 100832277.005-2007
Счетчики воды крыльчатые СВХ-15, СВГ-15 «Струмень-Гран»	ТУ РБ 14506370.005-95
Счетчики холодной и горячей воды крыльчатые JS	Выпускаются по технической документации фирмы-изготовителя «Fabryka Wodomierzy PoWoGaz S.A.»
Счетчики холодной воды сопряженные MWN/JS	Выпускаются по технической документации фирмы-изготовителя «Fabryka Wodomierzy PoWoGaz S.A.»
Счетчики воды крыльчатые ЕТ-м (модификаций ЕТК-м-Н, ЕТW-м-Н)	ТУ РБ 37412364.001-97

Комплекты термопреобразователей сопротивления, термопреобразователи сопротивления, входящие в состав теплосчетчика, должны иметь номинальную статическую характеристику (НСХ) Pt 100 (100 П), 4-х проводную схему подключения, соответствовать классу точности «А» или «В» по ГОСТ 6651 и должны быть внесены в Государственный реестр средств измерений Республики Беларусь.

Типы, применяемых датчиков температуры должны соответствовать перечню, приведенному в таблице 4.



Таблица 4

Наименование, тип	Обозначение
Термопреобразователи сопротивления ТС-Б	ТУ РБ 390184271.001-2003
Комплекты термопреобразователей сопротивления платиновые КТС-Б	ТУ РБ 390184271.003-2003
Термопреобразователи сопротивления платиновые ТСП-Н	ТУ ВУ 300044107.001-2006
Комплекты термопреобразователей сопротивления КТСП-Н	ТУ РБ 300044107.008-2002
Термопреобразователи сопротивления ТСПА	ТУ ВУ 100082152.003-2006

Датчики давления, входящие в состав теплосчетчиков, должны иметь выходной токовый сигнал (4 – 20) мА, допускаемую приведенную погрешность не более $\pm 1,0$ % в диапазоне от 0 до 1,6 МПа и должны быть внесены в Государственный реестр средств измерений Республики Беларусь. Типы применяемых датчиков давления должны соответствовать перечню, приведенному в таблице 5.

Таблица 5

Наименование, тип	Обозначение
Датчик давления «ДОМИНАТОР»	ТУ ВУ 100270876.146-2009
Преобразователи давления измерительные РС и PR	ТУ РБ 390171150.001-2004
Преобразователи давления измерительные НТ	ТУ РБ 300044107.006-2003
Датчики давления ИД	ТУ РБ 390184271.002-2003

ЗНАК УТВЕРЖДЕНИЯ ТИПА

Знак Утверждения типа средств измерений наносится на лицевую панель корпуса тепловычислителя теплосчетчика и на титульный лист паспорта типографским способом или иным, принятым у изготовителя.

КОМПЛЕКТНОСТЬ

Комплект поставки теплосчетчика должен соответствовать перечню, указанному в таблице 6.



Таблица 6

Наименование	Обозначение	Кол-во
Теплосчетчик многоканальный ЭСКО МТР-06 в составе:	ТУ ВУ 100185328.002-2008	
- тепловычислитель	АНВР 00.000	1 шт.
- датчик потока	ТУ ВУ 100185328.001-2008; ТУ ВУ 100832277.005-2007; ТУ РБ 14506370.005-95; РБ 03 07 0303; РБ 03 07 0302; РБ 03 07 0304; ТУ РБ 37412364.001-97	до 6 шт. ¹⁾
- датчик температуры	ТУ РБ 390184271.001-2003; ТУ РБ 390184271.003-2003; ТУ РБ 300044107.001-2006; ТУ РБ 300044107.008-2002; ТУ ВУ 100082152.003-2006	до 6 шт. ¹⁾
- датчик давления	ТУ ВУ 100270876.146-2009; ТУ РБ 390171150.001-2004; ТУ ВУ 300044107.006-2003; ТУ РБ 390184271.002-2003;	до 6 шт. ¹⁾
Теплосчетчик многоканальный ЭСКО МТР-06. Паспорт	АНВР 00.000 ПС	1 шт.
Теплосчетчик многоканальный ЭСКО МТР-06. Руководство по эксплуатации	АНВР 00.000 РЭ	1 шт.
Теплосчетчик многоканальный ЭСКО МТР-06. Методика поверки	МРБ МП. 1796-2008	1 шт.
Комплект монтажных частей	АНВР 00.000	1 шт. ²⁾
Упаковка	АНВР 00.000	1 шт.
<p>Примечания:</p> <p>1 Допускается поставлять тепловычислитель без упаковки по согласованию с заказчиком.</p> <p>2 По отдельному заказу теплосчетчик может комплектоваться дополнительным оборудованием: средства съема, переноса и обработки данных архива измерений, модем, принтер.</p> <p>1) – количество и тип определяется при заказе.</p> <p>2) – комплект монтажных частей поставляется по отдельному заказу.</p>		

ТЕХНИЧЕСКИЕ ДОКУМЕНТЫ

ТУ ВУ 100185328.002-2008 "Теплосчетчики многоканальные ЭСКО МТР-06. Технические условия".

СТБ EN 1434-1-2011 Теплосчетчики. Часть 1. Общие требования.

ГОСТ 12.2.091-2012 Безопасность электрического оборудования для измерения, управления и лабораторного применения. Часть 1. Общие требования.

ГОСТ 26.010-80 «Средства измерений и автоматизации. Сигналы частотные электрические непрерывные входные и выходные».

ГОСТ 6651-2009 ГСОЕИ. «Термопреобразователи сопротивления из платины, меди и никеля. Общие технические требования и методы испытаний».

ГОСТ 14254-96 «Степени защиты, обеспечиваемые оболочками (Код IP)».

МРБ МП. 1796-2008 "Теплосчетчики многоканальные ЭСКО МТР-06.

Методика поверки".



ЗАКЛЮЧЕНИЕ

Теплосчетчики многоканальные ЭСКО МТР-06 соответствуют требованиям ТУ ВУ 100185328.002-2008, СТБ EN 1434-1-2004, ГОСТ 12.2.091-2012, ТР ТС 004/2011, ТР ТС 020/2011 (декларация соответствия № ТС ВУ/112 11.01. ТР004 003 01538 до 28.05.2018).

Межповерочный интервал – не более 48 месяцев при выпуске из производства и не более 24 месяцев при эксплуатации (при применении в сфере законодательной метрологии).

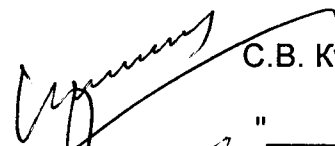
Научно-исследовательский испытательный центр БелГИМ
г. Минск, Старовиленский тракт, 93, тел. 334-98-13.

Аттестат аккредитации № ВУ/112 02.1.0.0025



ИЗГОТОВИТЕЛЬ

УП «Минсккоммунтеплосеть», 220049, Минск, ул. Волгоградская, 12.

Начальник научно-исследовательского
центра испытаний БелГИМ


С.В. Курганский
"___" _____ 2017г.

И.о. директора
УП «Минсккоммунтеплосеть»


Д.А. Миронов
"___" 08 2017г.






Приложение А
(обязательное)

Места нанесения знака поверки (клейма-наклейки) и
пломбирования тепловычислителя

Крышка условно не показана

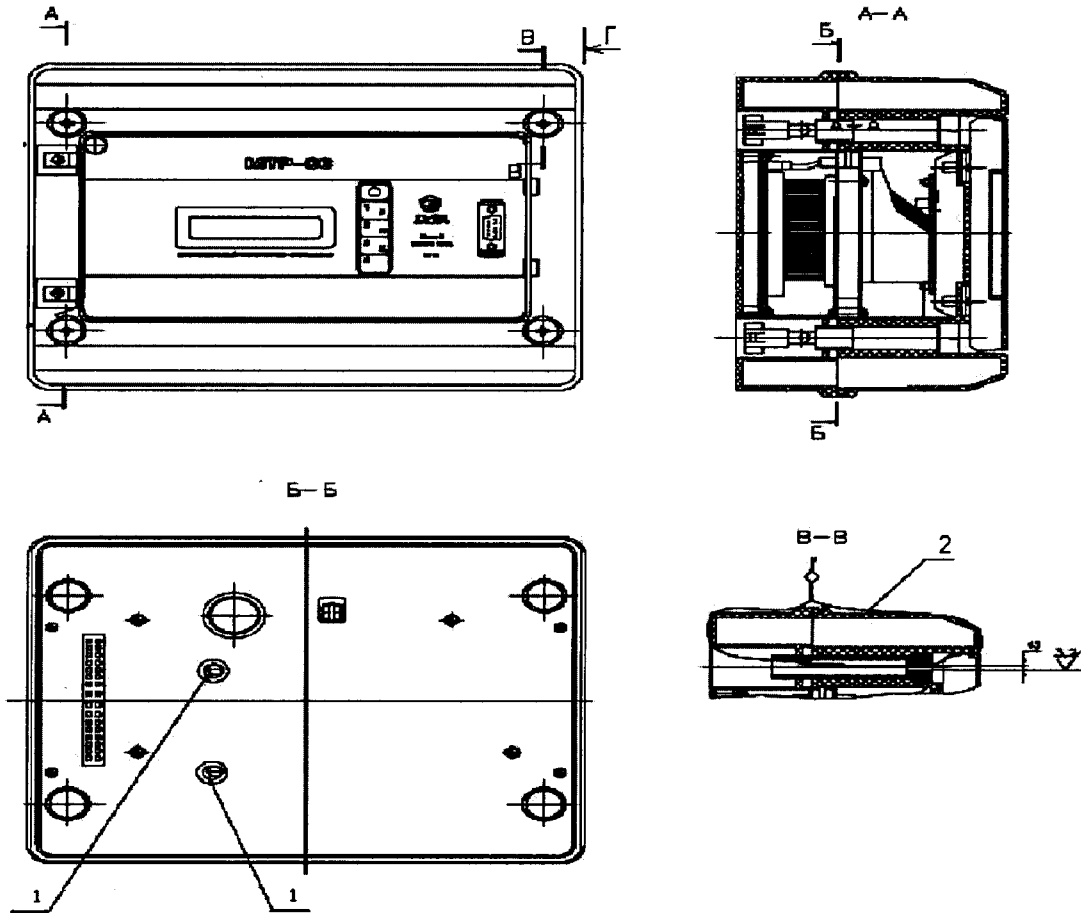


Рисунок А.1 – Места защиты и пломбирования тепловычислителя

1 - места нанесения защиты от несанкционированного доступа
(наносится предприятием-изготовителем);

2 – место пломбирования теплосчетчика энергоснабжающей организацией на месте
эксплуатации

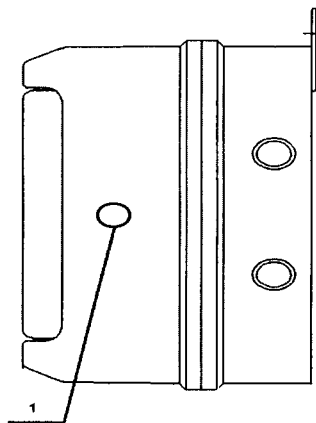


Рисунок А.2– Места нанесения знака поверки (клейма-наклейки)

1 - место нанесения знака поверки (клейма-наклейки)

